

**Руководство  
по эксплуатации  
Гарантийный талон**

Насос дренажный



TOP POWER

Code-128

Перед началом эксплуатации прибора внимательно изучите данное руководство и храните его в доступном месте.

# Ballu<sup>®</sup> MACHINE

## Содержание

- 2 Используемые обозначения
- 3 Правила безопасности
- 4 Назначение
- 4 Устройство прибора
- 5 Технические характеристики
- 6 Установка прибора
- 7 Тестирование
- 7 Эксплуатация прибора
- 7 Техническое обслуживание
- 7 Правила хранения
- 7 Срок службы прибора
- 7 Дата изготовления
- 8 Поиск и устранение неисправностей
- 8 Комплектация
- 9 Гарантия
- 9 Сертификация продукции
- 11 Гарантийный талон

## Используемые обозначения



### ВНИМАНИЕ!

Требования, несоблюдение которых может привести к тяжелой травме или серьезному повреждению оборудования.



### ОСТОРОЖНО!

Требования, несоблюдение которых может привести к серьезной травме или летальному исходу.

## ПРИМЕЧАНИЕ

1. Производитель оставляет за собой право без предварительного уведомления покупателя вносить изменения в конструкцию, комплектацию или технологию изготовления изделия с целью улучшения его свойств.
2. В тексте и цифровых обозначениях инструкции могут быть допущены опечатки.
3. Если после прочтения инструкции у Вас останутся вопросы по эксплуатации прибора, обратитесь к продавцу или в специализированную организацию для получения разъяснений.
4. На изделии присутствует этикетка, на которой указаны технические характеристики и другая полезная информация о приборе.

## Правила безопасности



### ВНИМАНИЕ!

Установка, монтаж, электрические и эксплуатационные работы должны выполняться только производителем, специализированной организацией, либо лицами, обладающими соответствующими навыками, с целью предотвращения каких-либо рисков. Электрический монтаж должен быть выполнен согласно данным инструкциям по установке, а также в соответствии со всеми национальными и местными нормами по электробезопасности. Сохраните эту брошюру, поскольку она содержит

важную информацию по безопасной и правильной эксплуатации насоса.



### ОСТОРОЖНО!

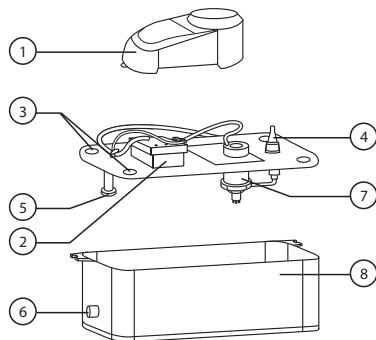
- Опасность поражения электрическим током.
- Убедитесь, что насос отключен от источника питания перед проведением любых работ по установке или обслуживанию. Вся подключаемая стационарная электропроводка должна быть заизолирована.
- Шнур питания не может быть заменен. Если шнур питания поврежден, насос должен быть заменен полностью.
- Насос предназначен для использования только в сухих помещениях. Этот насос не предназначен для использования во влажных помещениях или районах с морским климатом.
- Данный насос не является погружным.

## Назначение

Дренажный насос раздельного типа представляет собой устройство для отвода конденсата от кондиционеров малой и средней производительности. Контроль уровня воды осуществляется поплавковым датчиком, помещенным в компактный пластиковый контейнер. Дренажные насосы необходимы в случаях, когда невозможно обеспечить гарантированный естественный сток конденсата под наклоном или в случаях, когда место вывода конденсата расположено выше уровня внутреннего блока.

## Устройство прибора

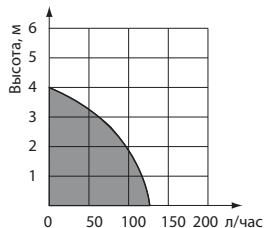
1. Крышка насоса
2. Блок управления
3. Входное отверстие  $\varnothing$  20 мм
4. Нагнетательный патрубок
5. Поплавок
6. Входное отверстие  $\varnothing$  20 (25) мм
7. Двигатель насоса
8. Резервуар для жидкости



## Технические характеристики

Параметры/Модель	Top Power
Напряжение питания, В-Гц	230~50-60
Номинальная мощность, Вт	60
Уровень шума, дБ(А)	48
Объем резервуара, л	1,8
Макс. производительность, л/ч	125
Макс. высота подъема конденсата, м	4
Макс. длина подачи по горизонтали, м	20
Влагозащитное исполнение	IP 20
Класс электрозащиты	I класс
Макс. температура воды, С	50
Размеры насоса (ШхВхГ), мм	286x166x136
Размеры упаковки (ШхВхГ), мм	290x180x140
Вес нетто/брутто, кг	2,01/2,3

График производительности насоса.



\*1 метр высоты подъема конденсата равен 5-ти метрам подачи конденсата по горизонтали

## Установка прибора



### ВНИМАНИЕ!

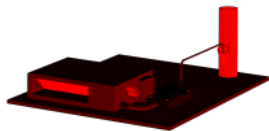
Опасность поражения электрическим током. Насос оснащен заземляющим кабелем. Чтобы снизить риск поражения электрическим током, убедитесь, что он соответствующим образом соединен с устройством заземления.

1. Перед установкой следует убедиться, что производительность помпы не меньше количества конденсата, производимого кондиционером. Количество конденсата составляет примерно 0,5–0,8 л/час на 1 кВт холодопроизводительности.
2. Убедитесь, что питание системы кондиционирования отключено.
3. Выберите место установки возле блока системы кондиционирования. Насос должен быть смонтирован строго горизонтально.
4. Насос имеет 5 входных отверстий для подключения к дренажной системе прибора:

- 4 на крышке резервуара, под дренажный шланг диаметром 16 мм (папа),
- 1 с торца, под дренажный шланг 16 мм (папа) либо 20 мм (мама). Для подключения требуется удалить декоративную заглушку на корпусе насоса при помощи ножа. Выберите подходящий порт для подключения.

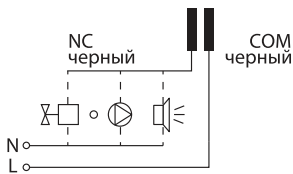
5. Протяните сливную трубку дренажного поддона кондиционера в одно из приемных отверстий помпы. Убедитесь, что трубка дренажного поддона наклонена вниз и жидкость из поддона свободно стекает в насос.

6. Присоедините к выводящему патрубку дренажный шланг диаметром 8x11мм и закрепите кабельными стяжками. Кабельные стяжки входят в комплект. Другой конец шланга протяните до точки окончательного слива конденсата.



### Электрическое подключение

Произвести электрическое подключение насоса (фаза, нейтраль): через кондиционер.



Для подключения аварийной сигнализации у вас имеются контакты NC (нормально замкнутый). Рекомендованный максимальный

ток через контакты 3А. Подключите аварийную сигнализацию в соответствии с электрической схемой.



### ВНИМАНИЕ!

- Убедитесь, что напряжение источника питания совпадает с техническими параметрами, которые указаны на технической этикетке насоса.

## Тестирование

Налейте воды в дренажный поддон кондиционера.

Убедитесь, что насос начинает откачку воды и останавливается при уменьшении ее уровня.

Проверьте герметичность соединений.

После монтажа протестируйте помпу в течение 8-10 минут, медленно наливая воду в дренажный поддон кондиционера. Проверьте отсутствие утечек и сифонирования.

## Эксплуатация прибора

Насос не требует регулировки или отключения в процессе эксплуатации.

## Техническое обслуживание



### ВНИМАНИЕ!

- Любое вмешательство в работу насоса не должно проводиться под напряжением.

Это устройство требует технического обслуживания перед началом сезона либо регулярно, если насос используется круглый год и подразумевает под собой чистку детектора, с периодичностью 1 раз в 6 месяцев. Очистите: корпус изнутри, фильтр, поплавок.

Установите все на место и закройте бак крышкой.

## Правила хранения

Устройства должны храниться в сухом, неотопляемом помещении при температуре не ниже -40 °C и не выше +75 °C.

Избегать контакта с химическими веществами. Не подвергать механическому воздействию.

## Срок службы прибора

Срок эксплуатации прибора составляет 3 года при условии соблюдения соответствующих правил по установке и эксплуатации.

## Дата изготовления

Дата изготовления указана на стикере на корпусе прибора, а также зашифрована в Code-128. Дата изготовления определяется следующим образом:

SN xxxxxxxx xxxx xxxxxxx xxxxxx  
a

a – месяц и год производства.

## Поиск и устранение неисправностей

ПРИЧИНЫ	СПОСОБЫ УСТРАНЕНИЯ
Насос не запускается	<ul style="list-style-type: none"> <li>- Проверьте, подключено ли питание</li> <li>- Соответствует ли напряжение питания насоса указанным в технических характеристиках.</li> <li>- Проверьте кондиционер на наличие конденсата</li> <li>- Убедитесь, что труба ввода конденсата не засорена</li> </ul>
Насос издает громкие звуки даже после первых запусков	<ul style="list-style-type: none"> <li>- Убедитесь, что внутренняя поверхность резервуара насоса не засорена</li> <li>- Убедитесь, что нет сифонирования</li> </ul>
Насос запускается, но не выкачивает жидкость должным образом	<ul style="list-style-type: none"> <li>- Проверьте, нет ли в резервуаре, фильтре и впускной трубе осадка и/или инородных материалов, которые могут препятствовать работе насоса.</li> <li>- Убедитесь что правильно произведен расчет производительности с Вашим конкретным случаем установки.</li> </ul>

## Комплектация

Насос - 1 шт  
 Дюбель нейлоновый – 2 шт  
 Винт – 2 шт  
 Пластиковый хомут – 1 шт  
 Инструкция по эксплуатации  
 с гарантийным талоном – 1 шт

## Гарантия

Гарантийное обслуживание прибора производится в соответствии с гарантийными обязательствами, перечисленными в гарантийном талоне.

## Сертификация продукции

**Товар сертифицирован на территории Таможенного союза.**

**Товар соответствует требованиям:**

ТР ТС 004/2011 «О безопасности низковольтного оборудования»,  
 ТР ТС 020/2011 «Электромагнитная совместимость технических средств»

### Изготовитель:

"Zhejiang Wipcool Refrigeration Equipment CO.,LTD"  
 No.2,Changye Road, Chengdong District,Wenling,Taizhou,Zhejiang, China,317500

"Чжэцзян Випкул Рефреджирэйшн Эквипмент Ко., ЛТД"  
 Чанджи Роуд 2, дистрикт Чэндунг, Венлинг, Тайчжоу, Чжэцзян, Китай, 317500

**Импортер в РФ и уполномоченная организация:**

ООО «Р-Климат»  
 Россия, 119049, г. Москва,  
 ул. Якиманка Б., д. 35, стр. 1, эт. 3,  
 пом. 1, ком. 4

Тел./Факс: +7 (495) 777-19-67  
 e-mail: info@rusklimat.ru

**Сделано в Китае**



Приборы и аксессуары можно приобрести в фирменном интернет-магазине:  
[www.ballu.ru](http://www.ballu.ru)  
 или в торговых точках  
 Вашего города.

## ГАРАНТИЙНЫЙ ТАЛОН

*Настоящий документ не ограничивает определенные законом права потребителей, но дополняет и уточняет оговоренные законом обязательства, предполагающие соглашение сторон либо договор*

### Поздравляем Вас с приобретением техники отличного качества!

Внимательно ознакомьтесь с гарантийным талоном и проследите, чтобы он был правильно заполнен и имел штамп Продавца. При отсутствии штампа и даты продажи (либо кассового чека с датой продажи) гарантийный срок изделия исчисляется со дня его изготовления.

Тщательно проверьте внешний вид изделия и его комплектность, все претензии по внешнему виду и комплектности изделия предъявляйте Продавцу при покупке изделия. Гарантийное обслуживание купленного Вами прибора осуществляется через Продавца, или монтажную организацию, проводившую установку прибора (если изделие нуждается в специальной установке, подключении или сборке).

Дополнительную техническую информацию Вы можете получить у Продавца или по нашей информационной линии в Москве:

Тел.: **8 (800) 500-07-75**  
Режим работы с 10:00 до 19:00 (пн-пт)  
По России звонок бесплатный  
E-mail: **service@ballu.ru**  
Адрес в Интернет: **www.ballu.ru**

В случае неисправности прибора обязательства по устранению неисправности возлагаются на Продавца. Ответственность за правильную установку (монтаж) прибора, возлагаются на организацию, проводившую установку (монтаж) прибора. В случае возникновения неполадок оборудования, вызванных неправильной установкой (монтажом) прибора, Потребитель должен обратиться к организации, проводившей установку (монтаж) прибора.

Для установки (подключения) изделия (если изделие нуждается в специальной установке, подключении или сборке) рекомендуем обращаться в специализированные организации. Вы можете воспользоваться услугами квалифицированных специалистов, однако Продавец, Уполномоченная изготовителем организация, Импортёр, Изготовитель не несут ответственности за недостатки изделия, возникшие из-за его неправильной установки (подключения).

В конструкцию, комплектацию или технологию изготовления изделия, с целью улучшения его технических характеристик, могут быть внесены изменения. Такие изменения вносятся в изделие без предварительного уведомления

Покупателя и не влечет обязательств по изменению/улучшению ранее выпущенных изделий. Убедительно просим Вас во избежание недоразумений до установки/эксплуатации изделия внимательно изучить его инструкцию по эксплуатации. Запрещается вносить в Гарантийный талон какие-либо изменения, а так же стирать или переписывать какие-либо указанные в нем данные. Настоящая гарантия имеет силу, если Гарантийный талон правильно/четко заполнен и в нем указаны: наименование и модель изделия, его серийные номера, дата продажи, а так же имеется подпись уполномоченного лица и штамп Продавца.

- Срок службы дренажных насосов составляет 3 года.
- Срок службы зимнего комплекта для кондиционера 7 лет.
- Гарантийный период на дренажные насосы составляет 2 года.
- Гарантийный период на зимний комплект составляет 3 года.

Настоящая гарантия действительна только на территории РФ на изделия, купленные на территории РФ. Гарантия на этот продукт действует два года и обеспечивает отсутствие производственных неисправностей и некачественных материалов. При условии, что установка производилась квалифицированным специалистом на высоком профессиональном уровне и в соответствии с данными инструкциями, производитель гарантирует долгую и бесперебойную службу. В случае возникновения аварийных ситуаций, для начала рекомендуется исключить возможность перечисленных выше неисправностей (Раздел «Устранение неисправностей»). Пользователь должен убедиться, что этот продукт подходит для использования в области назначения, и в порядке, в котором он установлен и используется.

**Настоящая гарантия распространяется на производственный или конструкционный дефект изделия.**

Замена дефектных деталей изделия производится у Продавца.

Настоящая гарантия не дает права на возмещение и покрытие ущерба, произошедшего в результате переделки или регулировки изделия, без предварительного письменного согласия изготовителя, с целью приведения его в соответствие с национальными или местными техническими стандартами и нормами безопасности, действующими в любой другой стране, кроме РФ, в которой это изделие было первоначально продано.

**Настоящая гарантия не распространяется на:**

- периодическое обслуживание и сервисное обслуживание изделия (чистку, замену фильтров или устройств выполняющих функции фильтров);
- любые адаптации и изменения изделия, в т.ч. с целью усовершенствования и расширения обычной сферы его применения, которая указана в Инструкции по эксплуатации изделия, без предварительного письменного согласия изготовителя.

**Настоящая гарантия также не предоставляется в случаях:**

- если будет полностью/частично изменен, стерт, удален или будет неразборчив серийный номер изделия;
- использования изделия не по его прямому назначению, не в соответствии с его Инструкцией по эксплуатации, в том числе, эксплуатации изделия с перегрузкой или совместно со вспомогательным оборудованием, не рекомендуемым Продавцом, уполномоченной изготовителем организацией, импортером, изготовителем;
- наличия на изделии механических повреждений (сколов, трещин и т.д.), воздействий на изделие чрезмерной силы, химически агрессивных веществ, высоких температур, повышенной влажности/запыленности, концентрированных паров, если что-либо из перечисленного стало причиной неисправности изделия;

- ремонта/наладки/инсталляции/адаптации/пуска изделия в эксплуатацию не уполномоченными на то организациями/лицами;
- стихийных бедствий (пожар, наводнение и т.д.) и других причин находящихся вне контроля Продавца, уполномоченной изготовителем организации, импортера, изготовителя и Покупателя, которые причинили вред изделию;
- неправильного подключения изделия к электрической или водопроводной сети, а так же неисправностей (не соответствие рабочих параметров) электрической или водопроводной сети и прочих внешних сетей;
- неисправностей, возникших вследствие попадания внутрь изделия посторонних предметов, жидкостей, кроме предусмотренных инструкцией по эксплуатации, насекомых и продуктов их жизнедеятельности и т.д.;
- неправильного хранения изделия;
- необходимости замены ламп, фильтров, элементов питания, аккумуляторов, предохранителей, а также стеклянных/фарфоровых/матерчатых и перемещаемых вручную деталей и других дополнительных быстроизнашивающихся/сменных деталей изделия, которые имеют собственный ограниченный период работоспособности, в связи с их естественным износом, или если такая замена предусмотрена конструкцией и не связана с разборкой изделия;
- неисправностей системы, в которой изделие использовалось как элемент этой системы.

Покупатель-потребитель предупрежден о том, что в соответствии с п. 11 «Перечня непродовольственных товаров надлежащего качества, не подлежащих возврату или обмену на аналогичный товар другого размера, формы, габарита, фасона, расцветки или комплектации» Пост. Правительства РФ от 19.01.1998. № 55 он не вправе требовать обмена купленного изделия в порядке ст. 25 Закона «О защите прав потребителей» и ст. 502 ГК РФ. С момента подписания Покупателем Гарантийного талона считается, что:

- Вся необходимая информация о купленном изделии и его потребительских свойствах предоставлена Покупателю в полном объеме, в соответствии со ст. 10 Закона «О защите прав потребителей»
- Покупатель получил Инструкцию по эксплуатации купленного изделия на русском языке и .....
- Покупатель ознакомлен и согласен с условиями гарантийного обслуживания/особенностями эксплуатации купленного изделия
- Покупатель ознакомился с Памяткой по уходу за кондиционером и обязуется выполнять указанные в ней правила
- Покупатель претензий к внешнему виду/комплектности .....
- если изделие проверялось в присутствии Покупателя, написать «работе»

купленного изделия не имеет.

Подпись Покупателя: .....

Дата: .....

Заполняется продавцом

**Ballu**<sup>MACHINE</sup>

**ГАРАНТИЙНЫЙ ТАЛОН**  
сохраняется у клиента

Модель \_\_\_\_\_  
Серийный номер \_\_\_\_\_  
Дата продажи \_\_\_\_\_  
Название продавца \_\_\_\_\_  
\_\_\_\_\_  
Адрес продавца \_\_\_\_\_  
\_\_\_\_\_  
Телефон продавца \_\_\_\_\_  
\_\_\_\_\_  
Подпись продавца \_\_\_\_\_  
Печать продавца \_\_\_\_\_

Изымается мастером при обслуживании

**Ballu**<sup>MACHINE</sup>

**УНИВЕРСАЛЬНЫЙ ОТРЫВНОЙ ТАЛОН**  
на гарантийное обслуживание

Модель \_\_\_\_\_  
Серийный номер \_\_\_\_\_  
Дата продажи \_\_\_\_\_  
Дата приема в ремонт \_\_\_\_\_  
№ заказа-наряда \_\_\_\_\_  
Проявление дефекта \_\_\_\_\_  
\_\_\_\_\_  
Ф.И.О. клиента \_\_\_\_\_  
\_\_\_\_\_  
Адрес клиента \_\_\_\_\_  
\_\_\_\_\_  
Телефон клиента \_\_\_\_\_  
Дата ремонта \_\_\_\_\_  
Подпись мастера \_\_\_\_\_

Заполняется продавцом

**Ballu**<sup>MACHINE</sup>

**ГАРАНТИЙНЫЙ ТАЛОН**  
сохраняется у клиента

Модель \_\_\_\_\_  
Серийный номер \_\_\_\_\_  
Дата продажи \_\_\_\_\_  
Название продавца \_\_\_\_\_  
\_\_\_\_\_  
Адрес продавца \_\_\_\_\_  
\_\_\_\_\_  
Телефон продавца \_\_\_\_\_  
\_\_\_\_\_  
Подпись продавца \_\_\_\_\_  
Печать продавца \_\_\_\_\_

Изымается мастером при обслуживании

**Ballu**<sup>MACHINE</sup>

**УНИВЕРСАЛЬНЫЙ ОТРЫВНОЙ ТАЛОН**  
на гарантийное обслуживание

Модель \_\_\_\_\_  
Серийный номер \_\_\_\_\_  
Дата продажи \_\_\_\_\_  
Дата приема в ремонт \_\_\_\_\_  
№ заказа-наряда \_\_\_\_\_  
Проявление дефекта \_\_\_\_\_  
\_\_\_\_\_  
Ф.И.О. клиента \_\_\_\_\_  
\_\_\_\_\_  
Адрес клиента \_\_\_\_\_  
\_\_\_\_\_  
Телефон клиента \_\_\_\_\_  
Дата ремонта \_\_\_\_\_  
Подпись мастера \_\_\_\_\_





2020/1

Приборы и аксессуары можно приобрести  
в фирменном интернет-магазине: [www.ballu.ru](http://www.ballu.ru)  
или в торговых точках Вашего города.