

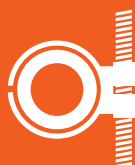
RU



АКСЕССУАРЫ



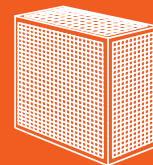
УПРАВЛЕНИЕ



КРЕПЛЕНИЯ ДЛЯ ТРУБ



КРОНШТЕЙНЫ



КОЖУХИ

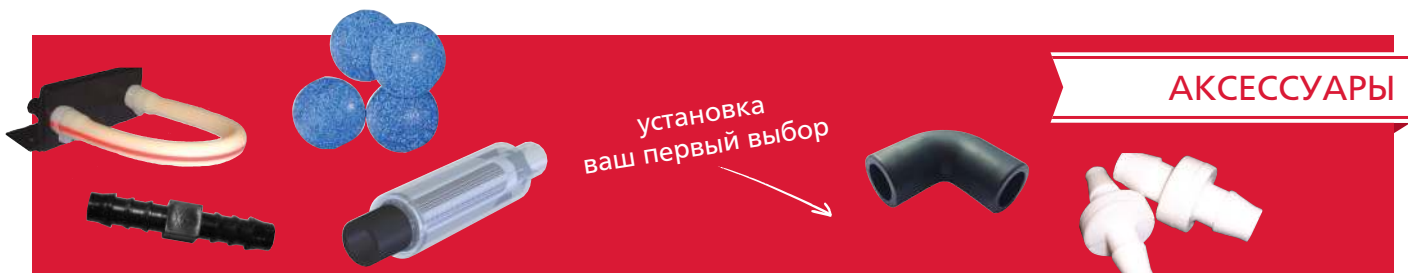
# Xtra

Серия Aspen Xtra предлагает самый широкий ассортимент аксессуаров для монтажа систем отопления, вентиляции и кондиционирования воздуха

К А Т А Л О Г

[ASPENPUMPS.COM/XTRA](http://ASPENPUMPS.COM/XTRA)

разработано инженерами для инженеров



## АКСЕССУАРИ

установка  
ваш первый выбор

Серия Aspen Xtra дополнена рядом аксессуаров. Ассортимент аксессуаров включает соединители, виниловые трубки, фильтры и другие элементы, используемые при установке конденсатных насосов, выпускаемых компанией Aspen Pumps, ведущим производителем на рынке насосов. Данные аксессуары можно также использовать с любыми конденсатными насосами, представленными на рынке.



изолятор

## УПРАВЛЕНИЕ

контроллер  
скорости вентилятора

Аккумулятные, прочные и простые в установке контроллеры Xtra служат для выполнения многих функций. Благодаря этим функциям доступны различные варианты установки.



## КРЕПЛЕНИЯ ДЛЯ ТРУБ

Жёлобные  
зажимы

зажимы для  
штанги

крепления для  
наружного монтажа

Такие аксессуары, как жёлобные и цилиндрические зажимы, а также крепления для наружного монтажа, разработанные для упрощения установки и надёжной прокладки трубопроводов кондиционеров и холодильных систем.



## КРОНШТЕЙНЫ

быстромонтируемый  
кронштейн

кронштейн 2 типа

Для установки отдельных систем доступен ещё более широкий ряд аксессуаров с профессиональным дизайном и высококачественным покрытием.

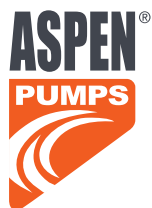


## КОЖУХИ

защитный  
кожух для  
кондиционера

быстромонтируемый  
кожух

Аккумулятные кожухи Xtra служат для защиты наружных блоков кондиционеров и холодильных агрегатов от несанкционированного доступа и повреждения хрупкого оборудования.



# Xtra – выбор монтажника

Aspen Xtra предлагает одну из самых широких линеек аксессуаров для монтажа систем отопления, вентиляции и кондиционирования воздуха. Аксессуары Aspen Xtra разработаны специально для монтажников с использованием опыта, приобретённого за годы работы в сфере монтажа систем отопления, вентиляции и кондиционирования, и отвечают всем требованиям, предъявляемым к установке изделий Aspen Pumps.

Производимые из высококачественных материалов по самым высоким стандартам, аксессуары серии Aspen Xtra используются монтажниками как гибкие и надёжные инструменты для выполнения монтажных работ. Монтажники выбирают данные аксессуары за их инновационные конструкции, эстетический дизайн и простоту установки, которую они обеспечивают.

## АКСЕССУАРЫ

|  |    |
|--|----|
| Аксессуары для монтажа насосов           | 4  |
| Переходники                              | 5  |
| Виниловые трубы                          | 6  |
| Трубочные / соединительные фитинги       | 7  |
| Короба                                   | 8  |
| Зажимы и входные клапаны для крыш Castel | 10 |
| Отделители конденсата                    | 11 |
| Портативные кондиционеры                 | 11 |

## УПРАВЛЕНИЕ

|                                |    |
|--------------------------------|----|
| Изолятор                       | 12 |
| Контроллер скорости вентилятор | 13 |
| Датчик высокого уровня воды    | 13 |
| Трёхфазный детектор            | 13 |

## КРЕПЛЕНИЯ ДЛЯ ТРУБ

|  |    |
|--|----|
| Выбор крепёжных элементов для труб       | 14 |
| Зажимные крепёжные элементы              | 15 |
| Крепёжные элементы для монтажа на штэнге | 18 |
| Крепления для наружного монтажа          | 24 |

## КРОНШТЕЙНЫ

|                                    |    |
|------------------------------------|----|
| Кронштейн для блоков кондиционеров | 28 |
| Быстромонтируемый кронштейн        | 29 |
| Неметаллический кронштейн          | 29 |
| Оцинкованная опора                 | 29 |
| Поддоны для стока конденсата       | 30 |

## КОЖУХИ

|                                |    |
|--------------------------------|----|
| Защитный кожух для кондиционер | 31 |
| Быстромонтируемый кожух        | 32 |

## АКСЕССУАРЫ

RU

# Аксессуары

## Перистальтические насосы

### КОМПЛЕКТ ДЛЯ ЗАМЕНЫ ТРУБКИ

Артикул

FP1282

(1 шт. в комплекте)



### РОТОРНЫЙ БЛОК

Артикул

SA1382



### СИЛИКОНОВЫЙ ГЕРМЕТИК, 100 г

Артикул

2457



### ПЕРЕДНЯЯ ПАНЕЛЬ

Артикул

1159



### ЗАДНЯЯ ПЛАСТИНА

Артикул

SA1161



### КРОНШТЕЙН ДЛЯ УСТАНОВКИ НАСОСА

Артикул

2716

(Universal / Standard)



### СТАНДАРТНЫЙ КАБЕЛЬ СО ШТЕПСЕЛЬНЫМ СОЕДИНЕНИЕМ, 2 м

Артикул

1523



### УНИВЕРСАЛЬНЫЙ КАБЕЛЬ СО ШТЕПСЕЛЬНЫМ СОЕДИНЕНИЕМ, 3 м

Артикул

1573/1



### КРОНШТЕЙН ДЛЯ УСТАНОВКИ НАСОСА

Артикул

1553/1

(Mechanical / MK4)



## Аксессуары для мини-помп

### УДЛИНИТЕЛЬ КАБЕЛЯ ДАТЧИКА MINI ORANGE

Артикул

FP2940



### КОРПУС ПОМПЫ MINI BLANC ЦВЕТА СЛОНОВОЙ КОСТИ

Артикул

FP1037



### ВХОДНАЯ ТРУБКА ПОМПЫ MINI LIME

Артикул

2472 (1м) / 2419 (25м)  
(14 мм (В.Д.), 19 мм (Н.Д.))



### СОЕДИНИТЕЛЬ СЛИВНОГО ПОДДОНА, 16 мм

Артикул

FP2626

(резервуарный соединитель, фитинг 18,16 и 14 мм)



### КОЛБА ДЛЯ ПРОВЕРКИ НАСОСА

Артикул

2811



### ПРЕДОХРАНИТЕЛЬ НА 1 А С ДЕРЖАТЕЛЕМ

Артикул

FP2620

(2 шт. в комплекте)



### ЛИНЕЙНЫЙ ФИЛЬТР 1/4 дюйма / 6 мм

Артикул

FP2636

(3 шт. в комплекте)



### ЛИНЕЙНЫЙ ФИЛЬТР 3/8 дюйма / 10 мм

Артикул

FP2636

(3 шт. в комплекте)



### ЛИНЕЙНЫЙ ФИЛЬТР 16 мм

Артикул

FP2640

(3 шт. в комплекте)



## Очистка и общий уход

### АНТИБАКТЕРИАЛЬНОЕ СРЕДСТВО, ТАБЛЕТКА ДИАМЕТРОМ 18 мм

Артикул

FP2418

(50 шт. в комплекте, Ф18 мм)



### ПЛАСТИНА СРЕДСТВА ДЛЯ ЧИСТКИ StayClean

Артикул

FP1248

(3 шт. в комплекте)



### КРОНШТЕЙН ДЛЯ КРЕПЛЕНИЯ НАЛИВНОГО НАСОСА

Артикул

SA1115

(Hi-flow, Hi-lift)



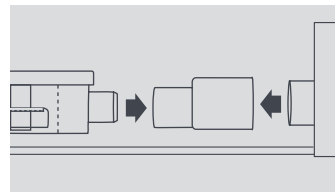
Xtra Дополнительную информацию см. на нашем веб-сайте [aspenspumps.com/xtra](http://aspenspumps.com/xtra)

# соединители

## Мини-помпы

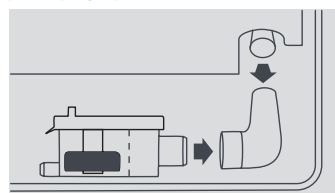
### резиновый переходник для соединения блок-канального кондиционер с мини-помпой

| ВАРИАНТЫ      |  |         |        |
|---------------|--|---------|--------|
| Размер        | Идеальное сочетание                            | Артикул | Кол-во |
| 16 мм – 20 мм | Подходит для Mitsu Heavy                       | FP2001  | 3      |
| 16 мм – 25 мм | Daikin, Mitsu Elec, Panasonic, Mitsu Heavy, LG | FP2002  | 3      |
| 16 мм – 32 мм | Daikin, Mitsu Elec, Panasonic, Mitsu Heavy, LG | FP2003  | 3      |



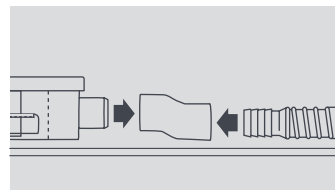
### длинный коленчатый п-трубок 90° для соединения настенного блок-кондиционер с резервуаром мини-помпы

| ВАРИАНТЫ      |                                    |         |        |
|---------------|------------------------------------|---------|--------|
| Размер        | Идеальное сочетание                | Артикул | Кол-во |
| 12 мм – 16 мм | Настенные и напольные установки LG | FP2006  | 3      |



### переходник со смещением для соединения настенного блок-кондиционер с резервуаром мини-помпы

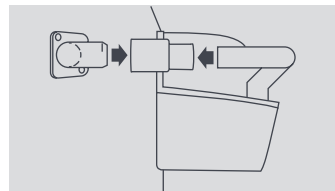
| ВАРИАНТЫ      |                             |         |        |
|---------------|-----------------------------|---------|--------|
| Размер        | Идеальное сочетание         | Артикул | Кол-во |
| 16 мм – 16 мм | Универсален в использовании | FP1024  | 5      |



## сливные насосы

### резиновый переходник для соединения сливной трубки кассетного кондиционер с сливным насосом

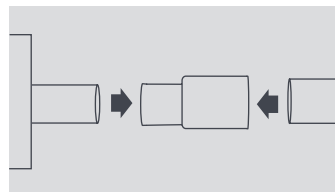
| ВАРИАНТЫ      |  |         |        |
|---------------|--|---------|--------|
| Размер        | Идеальное сочетание                            | Артикул | Кол-во |
| 16 мм – 21 мм | Установки LG                                   | FP2011  | 3      |
| 26 мм – 21 мм | Daikin, Panasonic                              | FP2012  | 3      |
| 32 мм – 21 мм | Daikin, Mitsu Elec, Panasonic, Mitsu Heavy, LG | FP2013  | 3      |



## переходники для соединения сливной трубки

### резиновый переходник для соединения сливной трубки 21 мм с сливной трубкой

| ВАРИАНТЫ      |                             |         |        |
|---------------|-----------------------------|---------|--------|
| Размер        | Идеальное сочетание         | Артикул | Кол-во |
| 21 мм – 25 мм | Универсален в использовании | FP2016  | 3      |
| 21 мм – 32 мм | Универсален в использовании | FP2017  | 3      |
| 21 мм – 40 мм | Универсален в использовании | FP2018  | 3      |



Примечание. Все переходники должны использоваться с соответствующими кабельными стяжками.



## ВИНИЛОВЫЕ ТРУБКИ

Мы предлагаем самый широкий выбор гибких, прочных и нетоксичных трубок на рынке.

### бухты 30 м в прозрачной упаковке

| ВАРИАНТЫ     |         |        |
|--------------|---------|--------|
| Размер       | Артикул | Кол-во |
| 1/4" (6 мм)  | AX5200  | 1      |
| 3/8" (10 мм) | AX5201  | 1      |
| 1/2" (12 мм) | AX5202  | 1      |



| ТЕХНИЧЕСКИЕ ХАРАКТЕРИСТИКИ |              |      |      |
|----------------------------|--------------|------|------|
| Рабочая темп.              | -10°C – 65°C |      |      |
| Цвет                       | Прозрачный   |      |      |
| Внутр. диаметр (мм)        | 1/4"         | 3/8" | 1/2" |
| Внеш. диаметр (мм)         | 6            | 10   | 12   |
| Рабочее давление (Бар)     | 5            | 5    | 3    |
| Разрывное давление (Бар)   | 15           | 15   | 9    |
| Длина бухты (м)            | 30           | 30   | 30   |
| Вес бухты (кг)             | 2,01         | 3,00 | 3,55 |

### усиленная (оплетенная) трубка, моток 30 м в прозрачной упаковке

| ВАРИАНТЫ     |         |        |
|--------------|---------|--------|
| Размер       | Артикул | Кол-во |
| 1/4" (6 мм)  | AX5100  | 1      |
| 3/8" (10 мм) | AX5101  | 1      |
| 1/2" (12 мм) | AX5102  | 1      |
| 5/8" (15 мм) | AX5103  | 1      |



| ТЕХНИЧЕСКИЕ ХАРАКТЕРИСТИКИ УСИЛЕННОЙ (ОПЛЕТЕННОЙ) ТРУБКИ |                   |      |      |      |
|--|-------------------|------|------|------|
| Рабочая темп.  | -10°C – 65°C      |      |      |      |
| Цвет   | Прозрачный/Чёрный |      |      |      |
| Внутр. диаметр (мм)                                      | 1/4"              | 3/8" | 1/2" | 5/8" |
| Внеш. диаметр (мм)                                       | 6                 | 10   | 12   | 15   |
| Рабочее давление (Бар)                                   | 8                 | 8    | 6    | 7    |
| Разрывное давление (Бар)                                 | 24                | 24   | 18   | 21   |
| Длина бухты (м)  | 30                | 30   | 30   | 30   |
| Вес бухты (кг)   | 2,01              | 3,00 | 3,55 | 5,55 |

### усиленная (оплетенная) трубка, моток 30 м в чёрной упаковке

| ВАРИАНТЫ     |         |        |
|--------------|---------|--------|
| Размер       | Артикул | Кол-во |
| 1/4" (6 мм)  | AX5110  | 1      |
| 3/8" (10 мм) | AX5111  | 1      |
| 1/2" (12 мм) | AX5112  | 1      |
| 5/8" (15 мм) | AX5113  | 1      |



## Р Е К Л А М А

**НОВИНКА**  
FP2038

6 или 10 мм (1/4 дюйма  
или 3/8 дюйма)

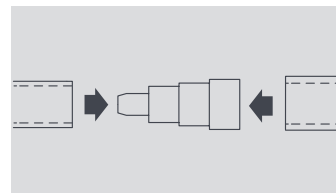


Самозатягивающийся шланговый переходник для сливных трубок / канализационных труб — теперь по 5 шт в упаковке

# трубные / соединительные фитинги

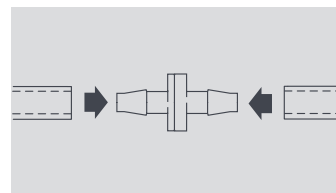
## Переходники / Прямые соединители

| ВАРИАНТЫ                      |   |         |        |
|-------------------------------|---|---------|--------|
| Размер                        | Идеальное сочетание                                     | Артикул | Кол-во |
| 6 мм – 10 мм                  | от 1/4 дюйма до 3/8 дюйма                               | FP2020  | 5      |
| 6 мм, 10 мм или 12 мм – 16 мм | от 1/4 дюйма до 3/8 дюйма или от 5/8 дюйма до 1/2 дюйма | FP2632  | 5      |



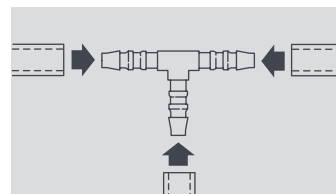
## Обратные клапаны

| ВАРИАНТЫ     |                                 |         |        |
|--------------|---------------------------------|---------|--------|
| Размер       | Идеальное сочетание             | Артикул | Кол-во |
| 6 мм (1/4")  | Предотвращает обратный ток воды | FP2628  | 5      |
| 10 мм (3/8") | Предотвращает обратный ток воды | FP2630  | 5      |



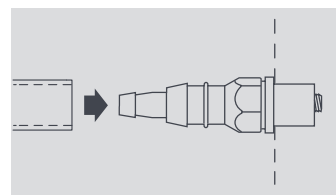
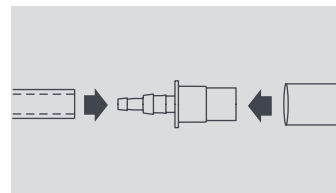
## Трубные соединители

| ВАРИАНТЫ     |                              |         |        |
|--------------|------------------------------|---------|--------|
| Размер       | Идеальное сочетание          | Артикул | Кол-во |
| 6 мм (1/4")  | Равносторонний Т-соединитель | FP2024  | 5      |
| 6 мм (1/4")  | Коленный соединитель         | FP2028  | 5      |
| 6 мм (1/4")  | Прямой соединитель           | FP2622  | 5      |
| 10 мм (3/8") | Равносторонний Т-соединитель | FP2030  | 5      |
| 10 мм (3/8") | Коленный соединитель         | FP2032  | 5      |
| 10 мм (3/8") | Прямой соединитель           | FP2624  | 5      |
| 12 мм (1/2") | Равносторонний Т-соединитель | FP2035  | 5      |
| 12 мм (1/2") | Коленный соединитель         | FP2037  | 5      |
| 12 мм (1/2") | Прямой соединитель           | FP2039  | 5      |
| 15 мм (5/8") | Равносторонний Т-соединитель | FP2041  | 5      |
| 15 мм (5/8") | Коленный соединитель         | FP2043  | 5      |
| 15 мм (5/8") | Прямой соединитель           | FP2045  | 5      |



## Соединители трубок насосов и переливных или сливных трубок / канализационных труб

| ВАРИАНТЫ  |  |         |        |
|---|--|---------|--------|
| Размер  | Идеальное сочетание  | Артикул | Кол-во |
| 6 мм (1/4") или 10 мм (3/8") – сливная трубка 21 мм     | Трубка насос/сливная трубка  | FP2040  | 3      |
| 6 мм (1/4") или 10 мм (3/8") – изолирующийся переходник | Дренажная трубка/канализационная трубка (необходимо просверлить отверстие диаметром 11,5 мм) | FP2038  | 3      |



Информация верна на момент выхода в печать.

Примечание. Все соединители должны использоваться с соответствующими кабельными стяжками.





## АКСЕССУАРЫ

RU

Эксклюзивный  
дистрибутор  
Castel Airco

# Экономная прокладка труб

D-70  
СЛОНОВАЯ  
КОСТЬ  
B6027  
D-70  
БЕЛЫЙ  
B6793

D-105  
СЛОНОВАЯ  
КОСТЬ  
B6026  
D-105  
БЕЛЫЙ  
B6794



### прямой элемент

| Код заказа | Размер (мм) |    | Общая длина (мм) | Кол-во в упаковке |
|------------|-------------|----|------------------|-------------------|
|            | A           | B  |                  |                   |
| D-70       | 70          | 65 | 2000             | 6                 |
| D-105      | 105         | 75 | 2000             | 6                 |

WC-70  
СЛОНОВАЯ  
КОСТЬ  
B6050  
WC-70  
БЕЛЫЙ  
B6789

WC-105  
СЛОНОВАЯ  
КОСТЬ  
B6049  
WC-105  
БЕЛЫЙ  
B6790



### н2стенный элемент для вход2 или выход2

| Код заказа | Размер (мм) |     |       | Кол-во в упаковке |
|------------|-------------|-----|-------|-------------------|
|            | A           | B   | C     |                   |
| WC-70      | 110         | 180 | 70,4  | 20                |
| WC-105     | 145         | 190 | 105,4 | 20                |

RJ-70-105  
СЛОНОВАЯ  
КОСТЬ  
B6046  
RJ-70-105  
БЕЛЫЙ  
B6787

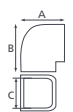


### переходной соединитель

| Код заказа | Размер (мм) |      |      | Кол-во в упаковке |
|------------|-------------|------|------|-------------------|
|            | A           | B    | C    |                   |
| RJ-70-105  | 105,4       | 80,4 | 70,4 | 20                |

EB-70  
СЛОНОВАЯ  
КОСТЬ  
B6035  
EB-70  
БЕЛЫЙ  
B6777

EB-105  
СЛОНОВАЯ  
КОСТЬ  
B6034  
EB-105  
БЕЛЫЙ  
B6778

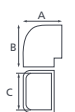


### угловой элемент 90°

| Код заказа | Размер (мм) |     |       | Кол-во в упаковке |
|------------|-------------|-----|-------|-------------------|
|            | A           | B   | C     |                   |
| EB-70      | 95          | 95  | 70,4  | 20                |
| EB-105     | 110         | 110 | 105,4 | 20                |

EIN-70  
СЛОНОВАЯ  
КОСТЬ  
B6037  
EIN-70  
БЕЛЫЙ  
B6779

EIN-105  
СЛОНОВАЯ  
КОСТЬ  
B6036  
EIN-105  
БЕЛЫЙ  
B6780



### угол-внешний 90°

| Код заказа | Размер (мм) |     |       | Кол-во в упаковке |
|------------|-------------|-----|-------|-------------------|
|            | A           | B   | C     |                   |
| EIN-70     | 95          | 95  | 70,4  | 20                |
| EIN-105    | 110         | 110 | 105,4 | 20                |

FB-70  
СЛОНОВАЯ  
КОСТЬ  
B6039  
FB-70  
БЕЛЫЙ  
B6781



### угол-внешний 90°

| Код заказа | Размер (мм) |     |       | Кол-во в упаковке |
|------------|-------------|-----|-------|-------------------|
|            | A           | B   | C     |                   |
| FB-70      | 115         | 115 | 70,4  | 20                |
| FB-105     | 150         | 150 | 105,4 | 20                |

WR-70  
СЛОНОВАЯ  
КОСТЬ  
B6053  
WR-70  
БЕЛЫЙ  
B6791

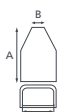
WR-105  
СЛОНОВАЯ  
КОСТЬ  
B6052  
WR-105  
БЕЛЫЙ  
B6792



### н2стенная н2кл2дк2

| Код заказа | Размер (мм) |       |       | Кол-во в упаковке |
|------------|-------------|-------|-------|-------------------|
|            | A           | B     | C     |                   |
| WR-70      | 115,4       | 110,4 | 70,4  | 20                |
| WR-105     | 150,4       | 120,4 | 105,4 | 20                |

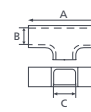
DE-70  
СЛОНОВАЯ  
КОСТЬ  
B6031  
DE-105  
СЛОНОВАЯ  
КОСТЬ  
B6030



### концевой элемент

| Код заказа | Размер (мм) |    |       | Кол-во в упаковке |
|------------|-------------|----|-------|-------------------|
|            | A           | B  | C     |                   |
| DE-70      | 120         | 45 | 70,4  | 20                |
| DE-105     | 120         | 50 | 105,4 | 20                |

TJ-105  
СЛОНОВАЯ  
КОСТЬ  
B6048  
TJ-105  
БЕЛЫЙ  
B6788



### T-образный элемент

| Код заказа | Размер (мм) |       |       | Кол-во в упаковке |
|------------|-------------|-------|-------|-------------------|
|            | A           | B     | C     |                   |
| TJ-105     | 200         | 105,4 | 105,4 | 20                |

FR-70  
СЛОНОВАЯ  
КОСТЬ  
B6045  
FR-70  
БЕЛЫЙ  
B6785

FR-105  
СЛОНОВАЯ  
КОСТЬ  
B6044  
FR-105  
БЕЛЫЙ  
B6786



### плоская н2кл2дк2

| Код заказа | Размер (мм) |       |       | Кол-во в упаковке |
|------------|-------------|-------|-------|-------------------|
|            | A           | B     | C     |                   |
| FR-70      | 115,4       | 110,4 | 70,4  | 20                |
| FR-105     | 150,4       | 120,4 | 105,4 | 20                |

FJ-70  
СЛОНОВАЯ  
КОСТЬ  
B6043  
FJ-105  
СЛОНОВАЯ  
КОСТЬ  
B6042



### гибкое соединение

| Код заказа | Размер (мм) |     |     | Кол-во в упаковке |
|------------|-------------|-----|-----|-------------------|
|            | A           | B   | C   |                   |
| FJ-70      | 500         | 65  | 65  | 20                |
| FJ-105     | 500         | 100 | 100 | 20                |

DC-70  
СЛОНОВАЯ  
КОСТЬ  
B6029  
DC-70  
БЕЛЫЙ  
B6773

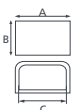


### крышка короб2

| Код заказа | Размер (мм) |    |   | Кол-во в упаковке |
|------------|-------------|----|---|-------------------|
|            | A           | B  | C |                   |
| DC-70      | 70          | 65 | 2 | 20                |
| DC-105     | 105         | 75 | 2 | 20                |

CP-70  
СЛОНОВАЯ  
КОСТЬ  
B6025  
CP-70  
БЕЛЫЙ  
B6771

CP-105  
СЛОНОВАЯ  
КОСТЬ  
B6022  
CP-105  
БЕЛЫЙ  
B6772



### соединительный элемент

| Код заказа | Размер (мм) |      |       | Кол-во в упаковке |
|------------|-------------|------|-------|-------------------|
|            | A           | B    | C     |                   |
| CP-70      | 75,4        | 70,4 | 70,4  | 20                |
| CP-105     | 110,4       | 80,4 | 105,4 | 20                |

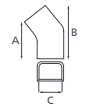
ING-341  
СЛОНОВАЯ  
КОСТЬ  
B6051



### гибель-рукав для стен

| Код заказа | Размер (мм) |     |     |    | Кол-во в упаковке |
|------------|-------------|-----|-----|----|-------------------|
|            | A           | B   | C   | D  |                   |
| ING-341    | 350         | 100 | 250 | 63 | 20                |

FB-70-45  
СЛОНОВАЯ  
КОСТЬ  
B6041  
FB-105-45  
СЛОНОВАЯ  
КОСТЬ  
B6040



### плоский угловой элемент 45°

| Код заказа | Размер (мм) |       | C     | Кол-во в упаковке |
|------------|-------------|-------|-------|-------------------|
|            | A           | B     |       |                   |
| FB-70-45   | 92,58       | 145,5 | 70,4  | 20                |
| FB-105-45  | 92,58       | 170,3 | 105,4 | 20                |

Кроме того, доступны: ADP-93 СЛИВНАЯ ТРУБКА (50 м; Код заказа: ADP-93 B6020), SET. CLIPS (Код заказа: SET CLIP B6047), CCY. CONNECTORS (Код заказа: CCY B6021), ВЫСТРОСЪЕМНЫЕ ЗАЖИМЫ (B6019 / B6100)

Xtra Дополнительную информацию см. на нашем веб-сайте [aspenspumps.com/xtra](http://aspenspumps.com/xtra)

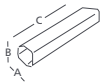


## АКСЕССУАРЫ

RU

# короб? iноас

CD-60 CD-100  
B6200 B6196  
CD-75 CD-140  
B6201 B6199



### прямой элемент

| Код заказа | Размер (мм) |    |      | Кол-во в упаковке |
|------------|-------------|----|------|-------------------|
|            | A           | B  | C    |                   |
| CD-60      | 57,5        | 58 | 2000 | 5                 |
| CD-75      | 74          | 62 | 2000 | 5                 |
| CD-100     | 99          | 68 | 2000 | 5                 |
| CD-140     | 138         | 78 | 2000 | 5                 |

NW-60 NW-100  
B6252 B6248  
NW-75 NW-140  
B6253 B6251



### крышка вывода

| Код заказа | Размер (мм) |    |     |     |     | Кол-во в упаковке |
|------------|-------------|----|-----|-----|-----|-------------------|
|            | A           | B  | C   | D   | E   |                   |
| NW-60      | 65,5        | 65 | 200 | 77  | 81  | 5                 |
| NW-75      | 82          | 69 | 210 | 94  | 83  | 5                 |
| NW-100     | 107         | 75 | 231 | 119 | 96  | 5                 |
| NW-140     | 146         | 85 | 286 | 158 | 105 | 5                 |

NK-60 NK-100  
B6223 B6221  
NK-75  
B6224



### крышка настенного элемента

| Код заказа | Размер (мм) |     |    |    | Кол-во в упаковке |
|------------|-------------|-----|----|----|-------------------|
|            | A           | B   | C  | D  |                   |
| NK-60      | 110         | 110 | 16 | 40 | 5                 |
| NK-75      | 126         | 114 | 16 | 40 | 5                 |
| NK-100     | 175         | 145 | 16 | 40 | 5                 |

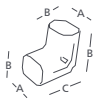
NZ-60 NZ-75  
B6261 B6262



### универсальный угловой элемент (вертикальный)

| Код заказа | Размер (мм) |    |       | Кол-во в упаковке |
|------------|-------------|----|-------|-------------------|
|            | A           | B  | C     |                   |
| NZ-60      | 65,5        | 65 | 117,5 | 5                 |
| NZ-75      | 86          | 69 | 122,5 | 5                 |

NC-60 NC-100  
B6209 B6206  
NC-75 NC-140  
B6210 B6208



### угловой элемент (вертикальный)

| Код заказа | Размер (мм) |    |     | Кол-во в упаковке |
|------------|-------------|----|-----|-------------------|
|            | A           | B  | C   |                   |
| NC-60      | 65,5        | 65 | 120 | 5                 |
| NC-75      | 82          | 69 | 124 | 5                 |
| NC-100     | 107         | 75 | 135 | 5                 |
| NC-140     | 146         | 85 | 149 | 5                 |

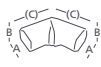
NU-60 NU-100  
B6245 B6244  
NU-75  
B6246



### угловой элемент 45° (вертикальный)

| Код заказа | Размер (мм) |    |    | Кол-во в упаковке |
|------------|-------------|----|----|-------------------|
|            | A           | B  | C  |                   |
| NU-60      | 65,5        | 65 | 67 | 5                 |
| NU-75      | 82          | 69 | 72 | 5                 |
| NU-100     | 107         | 75 | 83 | 5                 |

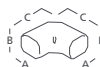
NX-60 NX-100  
B6258 B6255  
NX-75 NX-140  
B6259 B6257



### универсальный угловой элемент (горизонтальный)

| Код заказа | Размер (мм) |    |       | Кол-во в упаковке |
|------------|-------------|----|-------|-------------------|
|            | A           | B  | C     |                   |
| NX-60      | 65,5        | 65 | 136,8 | 5                 |
| NX-75      | 82          | 69 | 153   | 5                 |
| NX-100     | 107         | 75 | 193,5 | 5                 |
| NX-140     | 146         | 85 | 248   | 5                 |

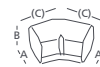
NE-60 NE-100  
B6214 B6211  
NE-75 NE-140  
B6215 B6213



### угловой элемент (горизонтальный)

| Код заказа | Размер (мм) |    |       | Кол-во в упаковке |
|------------|-------------|----|-------|-------------------|
|            | A           | B  | C     |                   |
| NE-60      | 65,5        | 65 | 119,5 | 5                 |
| NE-75      | 82          | 69 | 141   | 5                 |
| NE-100     | 107         | 75 | 161   | 5                 |
| NE-140     | 146         | 85 | 200   | 5                 |

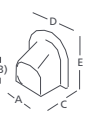
NM-60 NM-100  
B6226 B6225  
NM-75  
B6227



### угловой элемент 45° (горизонтальный)

| Код заказа | Размер (мм) |    |    | Кол-во в упаковке |
|------------|-------------|----|----|-------------------|
|            | A           | B  | C  |                   |
| NM-60      | 65,5        | 65 | 68 | 5                 |
| NM-75      | 82          | 69 | 74 | 5                 |
| NM-100     | 107         | 75 | 84 | 5                 |

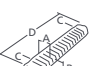
NA-60 NA-100  
B6205 B6203  
NA-75  
B6195



### крышка углового элемента

| Код заказа | Размер (мм) |    |    |     |     | Кол-во в упаковке |
|------------|-------------|----|----|-----|-----|-------------------|
|            | A           | B  | D  | E   | C   |                   |
| NA-60      | 67          | 65 | 66 | 105 | 110 | 5                 |
| NA-75      | 74          | 70 | 66 | 124 | 125 | 5                 |
| NA-100     | 109         | 76 | 66 | 149 | 140 | 5                 |

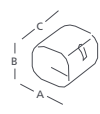
NF-60 NF-100  
B6219 B6216  
NF-75 NF-140  
B6220 B6218



### гибкое соединение

| Код заказа | Размер (мм) |    |    |      | Кол-во в упаковке |
|------------|-------------|----|----|------|-------------------|
|            | A           | B  | C  | D    |                   |
| NF-60      | 59,5        | 60 | 60 | 550  | 5                 |
| NF-75      | 76          | 64 | 60 | 550  | 5                 |
| NF-100     | 101         | 70 | 75 | 800  | 5                 |
| NF-140     | 140         | 80 | 80 | 1000 | 5                 |

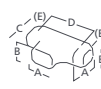
NS-60 NS-100  
B6237 B6233  
NS-75 NS-140  
B6238 B6236



### гнездо

| Код заказа | Размер (мм) |    |    | Кол-во в упаковке |
|------------|-------------|----|----|-------------------|
|            | A           | B  | C  |                   |
| NS-60      | 65,5        | 65 | 80 | 5                 |
| NS-75      | 82          | 69 | 80 | 5                 |
| NS-100     | 107         | 75 | 80 | 5                 |
| NS-140     | 146         | 85 | 80 | 5                 |

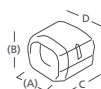
NT-75 NT-140  
B6243 B6706  
NT-100  
B6240



### T-соединение

| Код заказа | Размер (мм) |    |     |     |    | Кол-во в упаковке |
|------------|-------------|----|-----|-----|----|-------------------|
|            | A           | B  | C   | D   | E  |                   |
| NT-75      | 80          | 70 | 120 | 160 | 25 | 1                 |
| NT-100     | 107         | 75 | 161 | 215 | 35 | 1                 |
| NT-140     | 146         | 85 | 200 | 254 | 35 | 1                 |

NJ-60<75 NJ-75<100  
B6707 B6708



### переходник

| Код заказа | Размер (мм) |    |    |     |    | Кол-во в упаковке |
|------------|-------------|----|----|-----|----|-------------------|
|            | A           | B  | C  | D   | E  |                   |
| NJ-60<75   | 69,5        | 68 | 80 | 82  | 69 | 5                 |
| NJ-75<100  | 86          | 72 | 80 | 107 | 75 | 5                 |

NR-60 NR-100  
B6230 B6228  
NR-75  
B6232



### концевой элемент

| Код заказа | Размер (мм) |    |     |      |    | Кол-во в упаковке |
|------------|-------------|----|-----|------|----|-------------------|
|            | A           | B  | C   | D    | E  |                   |
| NR-60      | 53          | 30 | 99  | 65,5 | 65 | 5                 |
| NR-75      | 53          | 30 | 99  | 82   | 69 | 5                 |
| NR-100     | 53          | 30 | 115 | 107  | 75 | 5                 |

Кроме того, доступны: NV-L хомут 360 мм: B6247, NCX-75 вертикальный / горизонтальный угловой элемент B9143

Информация верна на момент выхода в печать.

**Xtra** Дополнительную информацию см. на нашем веб-сайте [aspenspumps.com/xtra](http://aspenspumps.com/xtra)

АКСЕССУАРЫ

RU

## Зажимы

ОСОБЕННОСТИ

- Пристёгивается к фиксированной перекладине внутри короба
- Фиксирует трубки во время установки
- Стандартная упаковка поставляется без кабельных стяжек
- Используется с коробами AIRCO, OPTIMAL и ECO

ЭКСКЛЮЗИВНЫЙ  
Castel Airco  
Дистрибутор



Артикул  
B6019 (по 100 шт. в комплекте) B6100 (по 10 шт. в комплекте со стяжками)

## Входной канал для крыши

ОСОБЕННОСТИ

- Стойкость к коррозии — забудьте о ржавчине!
- Служит для закрытия отверстия в крыше для трубопровода наружной установки
- Цвет-слоновая кость RAL 9002
- Высокая термостойкость
- 125 x 125 мм / 125 x 250 мм
- Хорошая химическая устойчивость
- Отличная устойчивость к старению и погодным условиям
- В комплект входит винт из нержавеющей стали

ЭКСКЛЮЗИВНЫЙ  
Castel Airco  
Дистрибутор

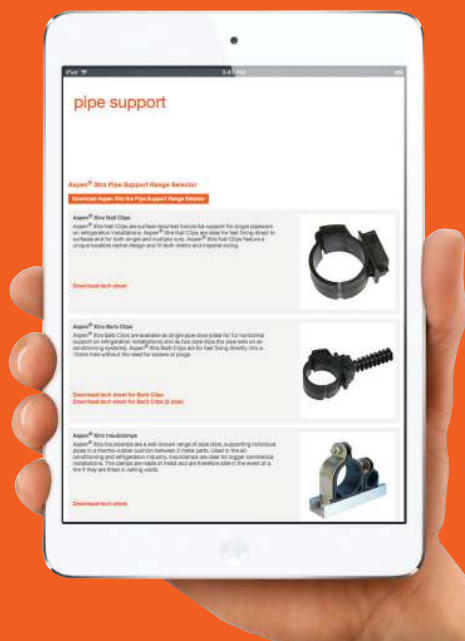


Артикул  
B9379 (125 x 125 мм)  
B9380 (250 x 125 мм)

Р Е К Л А М А

Узнайте о новинках  
компании Aspen Pumps  
на нашем веб-сайте...

aspenpumps.com/xtra



RU

## сифоны

## ВАРИАНТЫ

| Размер  | Артикул  | Артикул |
|---|----------|---------|
| 3/4" (Economy)  | EZT-113B | FP2462  |
| 3/4" (Waterless)  | EZT-150  | FP2463  |
| 3/4" (переключатель режима Economy/Overflow)                | EZT-210  | FP2464  |
| 3/4" Slip Fit (переключатель Overflow с глухим соединением) | EZT-226  | FP2465  |



EZT-113B



EZT-150



EZT-210



EZT-226

## ОСОБЕННОСТИ

- Легко монтируется на установках для подготовки воздуха с отводами 3/4" дюйма
- Возможно использование в любой бытовой или коммерческой системе кондиционирования

портативные  
кондиционеры

Скоро!

## Артикул

AX3001/1 (только охлаждение)  
AX3006/1 (охлаждение и обогрев)



## ОСОБЕННОСТИ

- Имеются модели для охлаждения и обогрева
- Предусмотрены автоматический режим работы и таймер
- В: 795 мм, Ш: 480 мм, Г: 400 мм
- Прилагается пульт дистанционного управления
- Режимы Sleep / ECO
- Регулировка потока воздуха

Р Е К Л А М А

# Набор Xtra аксессуаров Aspen Pumps

НОВИНКА

За дополнительной информацией обращайтесь к местному дистрибьютору продукции Aspen Pumps



Информация верна на момент выхода в печать.

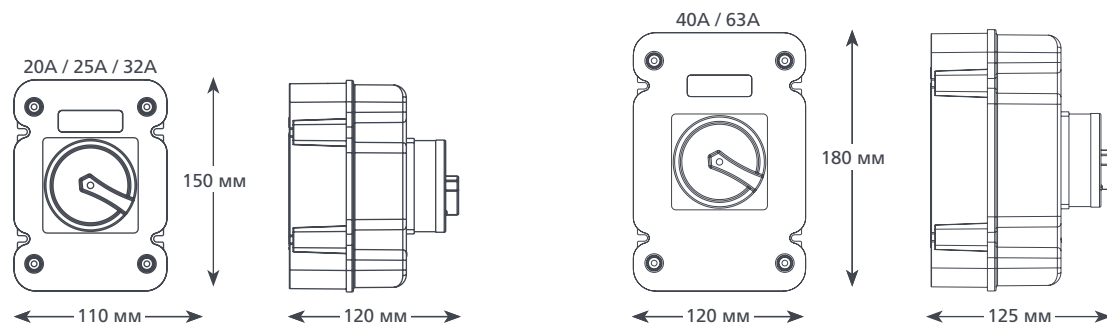
## ИЗОЛЯТОР

Изолятор IP66 – идеален для установки в системах кондиционирования благодаря высокой теплопроводности.



### ОСОБЕННОСТИ

- Наличие дополнительного пространства облегчает доступ
- Точки фиксации для простого монтажа
- Варианты с 3 или 4 (съёмными) опорами
- Монтаж на DIN-рейке и свободный доступ к уплотнительному фитингу
- Съёмный блок
- 2 заземляющих или нейтральных клеммы
- Автоматический выключатель, изготовленный по нормативам IEE



### ТЕХНИЧЕСКИЕ ХАРАКТЕРИСТИКИ

|                        |                 |
|------------------------|-----------------|
| Номинальное напряжение | 230 В, 50–60 Гц |
| Степень защиты IP      | IP66            |

### ВАРИАНТЫ

| Описание      | Артикул |
|---------------|---------|
| 20А (3 опоры) | AX6101  |
| 32А (3 опоры) | AX6102  |
| 40А (3 опоры) | AX6103  |
| 63А (3 опоры) | AX6104  |
| 20А (4 опоры) | AX6001  |
| 32А (4 опоры) | AX6002  |
| 40А (4 опоры) | AX6003  |
| 63А (4 опоры) | AX6004  |
| 25А (4 опоры) | AX6005  |

Возможны исполнения для другого напряжения

*Xtra* Дополнительную информацию см. на нашем веб-сайте [aspenspumps.com/xtra](http://aspenspumps.com/xtra)

RU

## контроллер скорости вентилятор

### ОСОБЕННОСТИ

- Служит для настройки системы. Идеален для установки на кондиционер с одним вентилятором
- Работает только в режиме охлаждения
- Модель с дополнительным тепловым насосом для соединения с перекидным клапаном
- Контролирует давление нагнетания систем путём повышения и снижения скорости вентилятор, также балансировки температуры испарителя кондиционер
- Датчик температуры испарителя кондиционер



## датчик высокого уровня воды

### ОСОБЕННОСТИ

- Обеспечивает максимальную надёжность!
- Возможно управление с помощью поплавкового датчик
- Можно использовать с большинством насосов, не оснащённых системой отключения при достижении высокого уровня
- Возможно управление с помощью температурного датчик
- Два уровня распознавания — высокий и низкий, оба с нормально разомкнутым, нормально замкнутым и замкнутым контактами



## 3-фазный детектор

### ОСОБЕННОСТИ

- Предназначен для защиты 3-фазных приводов и промышленного оборудования от перегрева по причине обрыва фазы
- При обрыве одной фазы приводы могут работать почти как в нормальном режиме. Неполноценно обнаруживается только при наступлении перегрева, когда может быть уже слишком поздно



### ВАРИАНТЫ

| Описание                         | Высота (мм) | Ширина (мм) | Глубина (мм) | Артикул  |
|----------------------------------|-------------|-------------|--------------|----------|
| Контроллер скорости (охлаждение) | 44          | 150         | 75           | FP2094   |
| Контроллер скорости (обогрев)    | 44          | 150         | 75           | FP2095   |
| Датчик высокого уровня воды      | 70          | 125         | 90           | FP2098/1 |
| Трёхфазный детектор              | 58          | 90          | 35           | FP2131   |

Xtra Дополнительную информацию см. на нашем веб-сайте [aspenspumps.com/xtra](http://aspenspumps.com/xtra)



## КРЕПЛЕНИЯ ДЛЯ ТРУБ



Жёлоб




Штанга



Поверхность

## выбор крепёжных элементов для труб

|  Холодильные установки | диапазон размеров | крепление медной трубки | крепление изолированной трубки | метод монтажа | вертикальная поддержка | горизонтальная поддержка | термочувствительная зона |
|---|-------------------|-------------------------|--------------------------------|---------------|------------------------|--------------------------|--------------------------|
| быстромонтируемый зажим   | 1/4" – 1 5/8"     | •                       |                                | Жёлоб         | •                      | •                        |                          |
| изолированный зажим   | 1/4" – 4 1/8"     | •                       |                                | Жёлоб         | •                      | •                        | •                        |
| жёлобные зажимы   | 1/4" – 2 1/8"     | •                       | •                              | Жёлоб         | •                      | •                        |                          |
| штифтовый зажим M8  | 1/4" – 2 1/8"     | •                       | •                              | Штифт 8 мм    |                        | •                        |                          |
| штифтовый зажим M8 3/8 дюйма  | 3/8"              |                         | •                              | Штифт 8 мм    |                        | •                        |                          |
| штифтовый зажим M10   | 1/4" – 2 1/8"     | •                       | •                              | Штифт 10 мм   |                        | •                        |                          |
| муфтовый зажим  | 7/8" – 1 3/8"     |                         | •                              | Поверхность   |                        | •                        |                          |
| зажим с гвоздём   | 1 – 1 5/8"        |                         | •                              | Поверхность   |                        | •                        |                          |
| стяжки для труб   | 250 – 400 мм      |                         |                                | Поверхность   | •                      | •                        |                          |

|  Кондиционирование воздуха | диапазон размеров | крепление медной трубки | крепление изолированной трубки | метод монтажа               | вертикальная поддержка | горизонтальная поддержка | термочувствительная зона |
|---|-------------------|-------------------------|--------------------------------|-----------------------------|------------------------|--------------------------|--------------------------|
| быстромонтируемый зажим   | 1/4" – 1 5/8"     | •                       |                                | Жёлоб                       | •                      | •                        | •                        |
| изолированный зажим   | 1/4" – 4 1/8"     | •                       |                                | Жёлоб                       | •                      | •                        | •                        |
| металлический подвесной кронштейн   | 3/8", 1/2", 5/8"  |                         | •                              | Штифт 8/10 мм               |                        | •                        | •                        |
| стягивающий зажим   | 1/2", 5/8", 3/4"  |                         | •                              | Штифт 8/10 мм и поверхность |                        | •                        | •                        |
| штифтовый зажим (2 трубки)  | 1/2" – 1 1/8"     |                         | •                              | Штифт 8 мм                  |                        | •                        |                          |
| зажим для 3 труб  | 3/8" – 1 5/8"     |                         | •                              | Штифт 8/10 мм и поверхность |                        | •                        | •                        |
| пластмассовый кронштейн   | 3/8" – 1 1/8"     |                         | •                              | Штифт 8/10 мм               |                        | •                        |                          |
| защёлка   | 1/4" – 1 1/8"     |                         | •                              | Поверхность                 |                        | •                        |                          |
| муфтовый зажим (2 трубки)   | 7/8" – 1 3/8"     |                         | •                              | Поверхность                 | •                      | •                        | •                        |
| стяжки для труб   | 250 – 400 мм      |                         |                                | Поверхность                 |                        | •                        |                          |



## Присоединяйтесь к нам!

Узнавайте первым о новостях, делитесь подсказками для монтажников, осуществляйте предварительные просмотры изделий, выигрывайте призы и совершайте много других действий. Будьте частью всемирного сообщества Aspen Pumps в социальных сетях Twitter, Facebook и LinkedIn.







## КРЕПЛЕНИЯ ДЛЯ ТРУБ



# быстромонтируемый зажим

Этот поворотный жёлобный зажим простой конструкции идеально подходит для крепления труб при установке кондиционеров и холодильных установок.



Жёлоб



Штанга



Поверхность

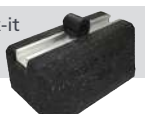
### ОСОБЕННОСТИ

- Простая установка в жёлоб 40 мм x 40 мм и 40 мм x 20 мм
- Внешний диаметр соответствует диаметру труб с изоляцией 9 мм
- Превосходная стойкость к сезонным морозам
- Помогает снизить шумы и вибрации

### ТЕХНИЧЕСКИЕ ХАРАКТЕРИСТИКИ

|  |        |
|--|--------|
| Материал изделия                       | Нейлон |
| Макс. темп.                            | 70°C   |
| Макс. реком. расстояние между зажимами | 1,2 м  |

Совместим с опорой Fix-it производства Big Foot Systems



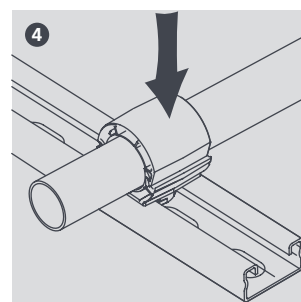
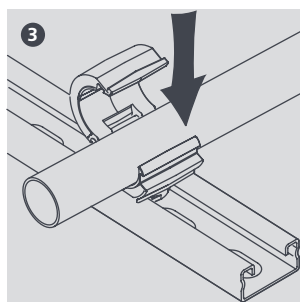
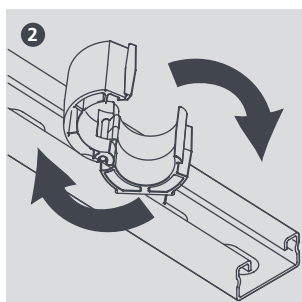
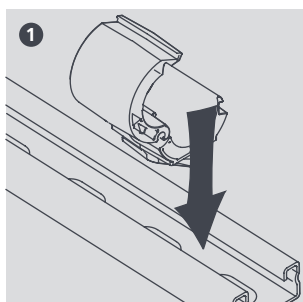
Алюминиевый жёлоб (длина 3 м):  
Артикул В6023



### ВАРИАНТЫ

| Размер | Макс. неподдерживаемый пролёт (м) | Высота над жёлобом (мм) | Артикул (пластиковая упаковка) | Кол-во (в одной упаковке) |
|--------|-----------------------------------|-------------------------|--------------------------------|---------------------------|
| 1/4"   | 1,5                               | 21                      | В6445                          | 10                        |
| 3/8"   | 1,5                               | 24                      | В6447                          | 10                        |
| 1/2"   | 1,5                               | 27                      | В6444                          | 10                        |
| 5/8"   | 1,5                               | 31                      | В6448                          | 10                        |
| 3/4"   | 1,5                               | 34                      | В6446                          | 10                        |
| 7/8"   | 1,0                               | 37                      | В6449                          | 10                        |
| 1 1/8" | 1,0                               | 43                      | В6442                          | 10                        |
| 1 3/8" | 1,0                               | 50                      | В6443                          | 10                        |
| 1 5/8" | 1,0                               | 56                      | В6538                          | 10                        |

Xtra Дополнительную информацию см. на нашем веб-сайте [aspenpumps.com/xtra](http://aspenpumps.com/xtra)



## КРЕПЛЕНИЯ ДЛЯ ТРУБ



# ИЗОЛИРОВАННЫЙ ЗЖИМ

Жёлобной зжим для крепления труб больших коммерческих систем охлаждения и кондиционирования воздуха.



Жёлоб



Штанга



Поверхность

### ОСОБЕННОСТИ

- Простая установка в жёлоб 40 мм x 40 мм и 40 мм x 20 мм
- Препятствует потере тепла и снижает вибрации
- Быстрый монтаж с использованием стопорных гаек
- Помещается в небольшие ниши
- Состоит из двух металлических скоб с термостойкой резиновой прокладкой для поддержки отдельных труб
- Термостойкая резиновая прокладка выдерживает максимальную температуру 130 °C (оцинкованный кронштейн — 1000 °C)

### ТЕХНИЧЕСКИЕ ХАРАКТЕРИСТИКИ

|  |   |
|--|---|
| Материал изделия                       | Сталь, пассивированная цинком, с резиновой прокладкой |
| Макс. темп.                            | 1000 °C   |
| Макс. реком. расстояние между зажимами | 1,2 м   |

### ПРОЧИЕ ХАРАКТЕРИСТИКИ

|                  |                 |
|------------------|-----------------|
| Теплопроводность | K = 0.27 Вт/м°C |
|------------------|-----------------|

Совместим с опорой Fix-it производства Big Foot Systems

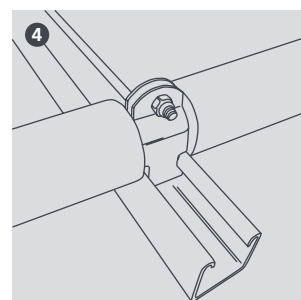
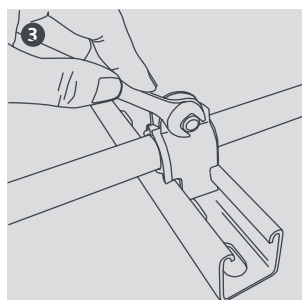
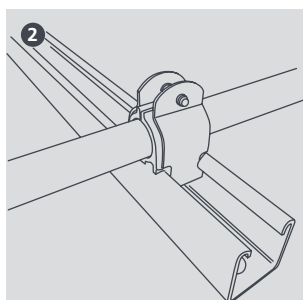
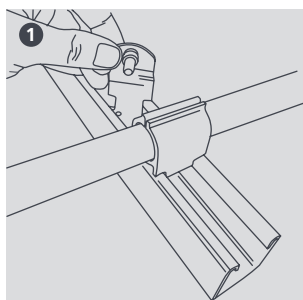


Алюминиевый жёлоб (длина 3 м):  
Артикул В6023



### ВАРИАНТЫ

| Размер | неподдерживаемый пролёт (м) | Высота над жёлобом (мм) | Артикул (пластиковая упаковка) | Кол-во (в одной упаковке) |
|--------|-----------------------------|-------------------------|--------------------------------|---------------------------|
| 1/4"   | 1,2                         | 32                      | B6268                          | 10                        |
| 3/8"   | 1,2                         | 35                      | B6274                          | 10                        |
| 1/2"   | 1,2                         | 38                      | B6267                          | 10                        |
| 5/8"   | 1,2                         | 41                      | B6276                          | 10                        |
| 3/4"   | 1,2                         | 44                      | B6273                          | 10                        |
| 7/8"   | 1,2                         | 47                      | B6277                          | 10                        |
| 1 1/8" | 1,2                         | 54                      | B6264                          | 10                        |
| 1 3/8" | 1,2                         | 60                      | B6265                          | 10                        |
| 1 5/8" | 1,2                         | 76                      | B6266                          | 10                        |
| 2 1/8" | 1,2                         | 92                      | B6269                          | 5                         |
| 2 5/8" | 1,2                         | 98                      | B6270                          | 5                         |
| 3 1/8" | 1,2                         | 117                     | B6271                          | 5                         |
| 3 5/8" | 1,2                         | 130                     | B6272                          | 5                         |
| 4 1/8" | 1,2                         | 143                     | B6275                          | 5                         |



## КРЕПЛЕНИЯ ДЛЯ ТРУБ

# жёлобной защёлки

Уникальная конструкция защёлки упрощает монтаж и обеспечивает хорошую фиксацию как по вертикали, так и по горизонтали.



Жёлоб



Штанга



Поверхность

### ОСОБЕННОСТИ

- Простая установка в жёлоб 40 мм x 40 мм и 40 мм x 20 мм
- Уникальная конструкция защёлки с функцией блокировки
- Подходит для труб с размерами как по метрической, так и по британской шкале
- Обеспечивает быструю установку изолированных труб
- За счёт предохранительного механизма для фиксации трубки и изоляции обеспечивается нужное давление

### ТЕХНИЧЕСКИЕ ХАРАКТЕРИСТИКИ

|  |        |
|--|--------|
| Материал изделия                       | Нейлон |
| Макс. темп.                            | +70°C  |
| Макс. реком. расстояние между зажимами | 1,2 м  |

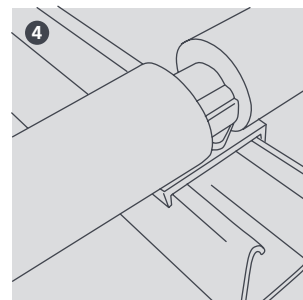
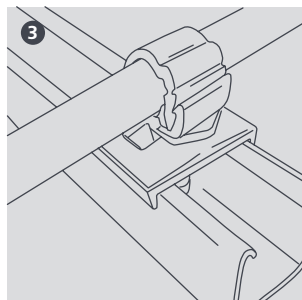
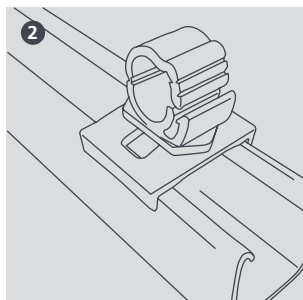
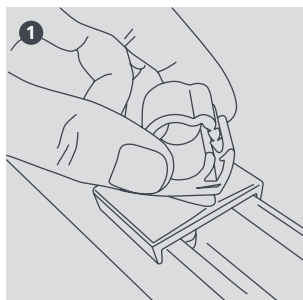
Алюминиевый жёлоб (длина 3 м):  
Артикул В6023



### ВАРИАНТЫ

| Размер         | Изоляция  |               |               |                | Артикул | Кол-во |
|----------------|-----------|---------------|---------------|----------------|---------|--------|
|                | 6 мм      | 9 мм          | 13 мм         | 19 мм          |         |        |
| 6 мм (1/4")    |           |               |               |                | B6842   | 10     |
| 10 мм (3/8")   |           |               |               |                | B6844   | 10     |
| 13 мм (1/2")   |           |               |               |                | B6843   | 10     |
| 16 мм (5/8")   |           |               |               |                | B6845   | 10     |
| 19 мм (3/4")   | 1/4"      |               |               |                | B6846   | 10     |
| 22 мм (7/8")   | 3/8"      |               |               |                | B6847   | 10     |
| 25 мм (1")     | 1/2"      | 1/4"          |               |                | B6848   | 10     |
| 28 мм (1 1/8") | 5/8"      | 3/8"          |               |                | B6849   | 10     |
| 32 мм (1 1/4") | 3/4" 7/8" | 1/2" 5/8"     | 1/4"          |                | B6850   | 10     |
| 35 мм (1 3/8") |           | 3/4"          | 3/8" 1/2"     |                | B6851   | 10     |
| 38 мм (1 1/2") | 1 1/8"    | 7/8"          | 5/8"          |                | B6852   | 10     |
| 41 мм (1 5/8") | 1 3/8"    | 1 1/8"        | 3/4" 7/8"     | 1/4" 3/8"      | B6853   | 10     |
| 50 мм (2")     |           |               |               | 1/2"           | B6854   | 10     |
| 55 мм (2 1/8") | 1 5/8"    | 1 3/8" 1 5/8" | 1 1/8" 1 3/8" | 5/8" 3/4" 7/8" | B6855   | 10     |

Xtra Дополнительную информацию см. на нашем веб-сайте [aspenspumps.com/xtra](http://aspenspumps.com/xtra)



# металлический подвесной кронштейн

Стержневой зажим отлично подходит для поддержки трубопроводов для кондиционирования воздуха.



Жёлоб



Штанга



Поверхность

## ОСОБЕННОСТИ

- Крепление на штангу диаметром M8 и M10
- Обеспечивает быструю установку 2 трубопроводов
- Снимает необходимость прокладки кабельных лотков
- Мягкая сталь, пассивированная цинком
- Отлично обеспечивает соответствие нормам пожарной безопасности

## ТЕХНИЧЕСКИЕ ХАРАКТЕРИСТИКИ

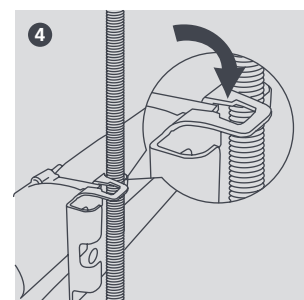
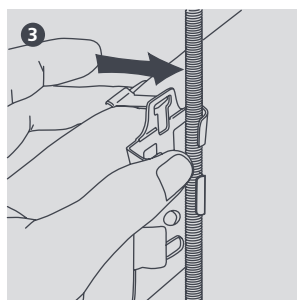
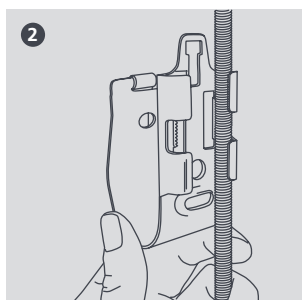
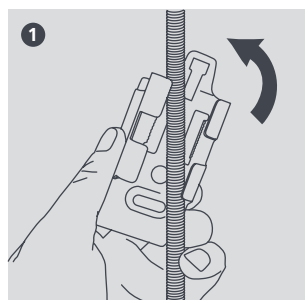
|  |                                      |
|--|--------------------------------------|
| Материал изделия                       | Мягкая сталь, пассивированная цинком |
| Макс. темп.                            | 1000 °C                              |
| Макс. реком. расстояние между зажимами | 1,2 м                                |

## ВАРИАНТЫ

| Описание | Жидкость* | Газ*   | Артикул | Кол-во |
|----------|-----------|--------|---------|--------|
| 2        | 3/8"      | 5/8"   | B6492   | 10     |
| 3        | 1/2"      | 7/8"   | B6493   | 10     |
| 4        | 5/8"      | 1 1/8" | B6494   | 10     |

\* Прибл. размеры трубопровода (с учётом изоляции)

Xtra Дополнительную информацию см. на нашем веб-сайте [aspenspumps.com/xtra](http://aspenspumps.com/xtra)



# СТЯГИВАЮЩИЙ ЗАЖИМ

Новинка в линейке продуктов Aspen Xtra — стягивающий стержневой зажим — идеально подходит для поддержки трубопроводов для кондиционирования воздуха



Жёлоб



Штанга



Поверхность

## ОСОБЕННОСТИ

- Стягивающий зажим быстро фиксируется на штангу диаметром M8 и M10
- Надёжная металлическая конструкция
- Зщёлкивающийся колпачок надёжно прикрепляет трубопровод
- Обеспечивает быструю и удобную прокладку трубопроводов
- Широкая металлическая конструкция для лучшей поддержки труб
- Может также использоваться для наружного монтажа
- Отлично обеспечивает соответствие нормам пожарной безопасности

## ТЕХНИЧЕСКИЕ ОСОБЕННОСТИ

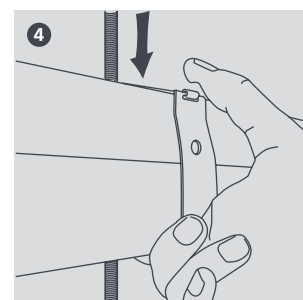
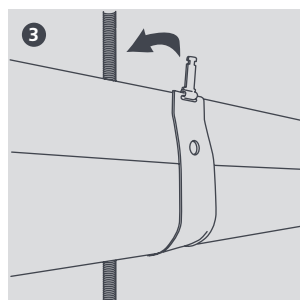
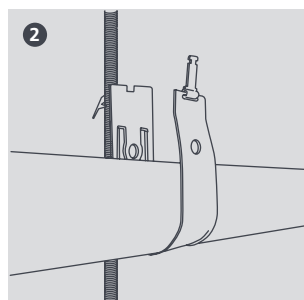
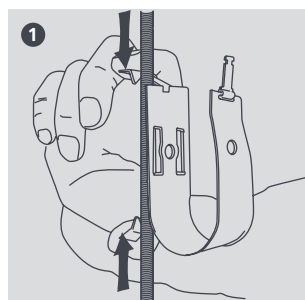
|  |                                     |
|--|-------------------------------------|
| Материал изделия                       | Мягкая сталь с порошковым покрытием |
| Макс. темп.                            | 1000 °C                             |
| Макс. реком. расстояние между зажимами | 1,2 м                               |

## ВАРИАНТЫ

| Описание | Жидкость* | Газ*   | Артикул | Кол-во |
|----------|-----------|--------|---------|--------|
| 2        | 1/2"      | 7/8"   | B6561   | 10     |
| 3        | 5/8"      | 1 1/8" | B6562   | 10     |
| 4        | 3/4"      | 1 3/8" | B6563   | 10     |

\* Прибл. размеры трубопровода (с учётом изоляции)

Xtra Дополнительную информацию см. на нашем веб-сайте [aspenpumps.com/xtra](http://aspenpumps.com/xtra)



# Зажим для 3 труб

Абсолютно новый зажим, предназначенный для крепления 3 труб, с уникальной конструкцией, обеспечивает поддержку трубопроводов систем VRV и VRF.



Жёлоб



Штанга



Поверхность

## ОСОБЕННОСТИ

- Может использоваться для крепления труб различных размеров
- Фиксируется на штангу диаметром M8 и M10
- Широкие металлические опоры для лучшей поддержки труб
- Снимает необходимость прокладки кабельных лотков
- Крепление шарнирной защитной панели с помощью одного болта
- Может также использоваться для наружного монтажа

## ТЕХНИЧЕСКИЕ ХАРАКТЕРИСТИКИ

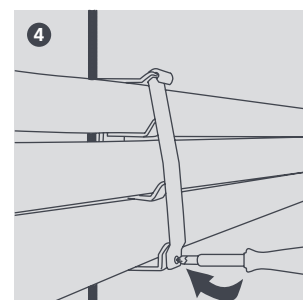
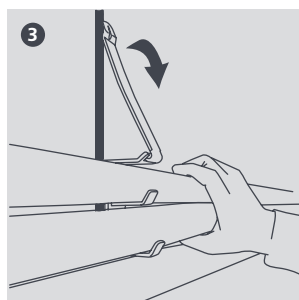
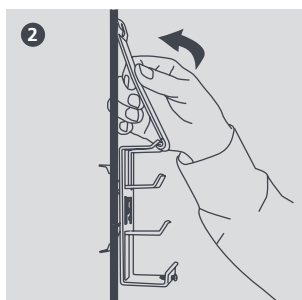
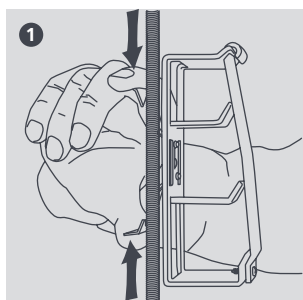
|  |                                     |
|--|-------------------------------------|
| Материал изделия                       | Мягкая сталь с порошковым покрытием |
| Макс. темп.                            | 1000°C                              |
| Макс. реком. расстояние между зажимами | 1,2 м                               |

## ВАРИАНТЫ

| Описание | Мин. размер труб   | Макс. размер труб  | Артикул | Кол-во |
|----------|--------------------|--------------------|---------|--------|
| 1        | 3/8" 5/8" 3/4"     | 1/2" 3/4" 1"       | B6361   | 5      |
| 2        | 1/2" 1 1/8" 3/4"   | 5/8" 1" 1 1/8"     | B6362   | 5      |
| 3        | 5/8" 1 1/8" 1 1/8" | 3/4" 1 3/8" 1 1/8" | B6363   | 5      |
| 4        | 7/8" 1 3/8" 1 1/8" | 3/4" 1 5/8" 1 3/8" | B6364   | 5      |

Прибл. размеры трубопровода (с учётом изоляции 13 мм)

Дополнительную информацию см. на нашем веб-сайте [aspenspumps.com/xtra](http://aspenspumps.com/xtra)







## КРЕПЛЕНИЯ ДЛЯ ТРУБ



# ШТИФТОВЫЙ ЗАЖИМ

Уникальная конструкция защёлки гарантирует быстрое крепление и регулировку.



Жёлоб



Штанга



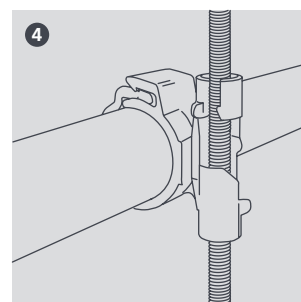
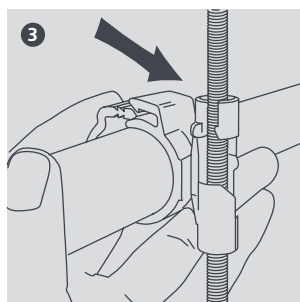
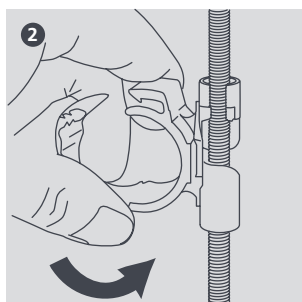
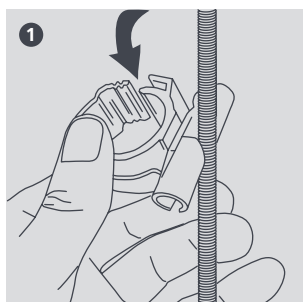
Поверхность

### ОСОБЕННОСТИ

- Подходит для крепления не штэнгу диаметром M8 и M10
- Быстрья фиксация прямо не соединении
- Подходит для труб с размерами кжк по метрической, тжк и по британской шкжле
- Простота установки, регулирования и перемещения

| ТЕХНИЧЕСКИЕ ХАРАКТЕРИСТИКИ             |        | ВАРИАНТЫ |           |  |       | M8      |        | M10     |        |
|--|--------|----------|-----------|--|-------|---------|--------|---------|--------|
| Материал изделия                       | Нейлон | Размер   | 6 мм      | Изоляция                                   |       | Артикул | Кол-во | Артикул | Кол-во |
| Макс. темп.                            | 70°C   |          |           | 9 мм                                       | 13 мм |         |        |         |        |
| Макс. реком. расстояние между зажимами | 1,2 м  |          |           | 19 мм                                      |       |         |        |         |        |
|  |        | 1/4"     |           |  |       | B6800   | 10     | B6814   | 10     |
|  |        | 3/8"     |           |  |       | B6802   | 10     | B6816   | 10     |
|  |        | 1/2"     |           |  |       | B6801   | 10     | B6815   | 10     |
|  |        | 5/8"     |           |  |       | B6803   | 10     | B6817   | 10     |
|  |        | 3/4"     | 1/4"      |  |       | B6804   | 10     | B6818   | 10     |
|  |        | 7/8"     | 3/8"      |  |       | B6805   | 10     | B6819   | 10     |
|  |        | 1"       | 1/2"      | 1/4"                                       |       | B6806   | 10     | B6820   | 10     |
|  |        | 1 1/8"   | 5/8"      | 3/8"                                       |       | B6807   | 10     | B6821   | 10     |
|  |        | 1 1/4"   | 3/4" 7/8" | 1/2" 5/8"                                  |       | B6808   | 10     | B6822   | 10     |
|  |        | 1 3/8"   |           | 3/4" 3/8" 1/2"                             |       | B6809   | 10     | B6823   | 10     |
|  |        | 1 1/2"   | 1 1/8"    | 7/8" 5/8"                                  |       | B6810   | 10     | B6824   | 10     |
|  |        | 1 5/8"   | 1 3/8"    | 1 1/8" 3/4" 7/8" 1/4" 3/8"                 |       | B6811   | 10     | B6825   | 10     |
|  |        | 2"       |           |  | 1/2"  | B6812   | 10     | B6826   | 10     |
|  |        | 2 1/8"   | 1 5/8"    | 1 3/8" 1 5/8" 1 1/8" 1 3/8" 5/8" 3/4" 7/8" |       | B6813   | 10     | B6827   | 10     |

**Xtra** Дополнительную информацию см. на нашем веб-сайте [aspenpumps.com/xtra](http://aspenpumps.com/xtra)





## КРЕПЛЕНИЯ ДЛЯ ТРУБ

RU

# ШТИФТОВЫЙ ЗАЖИМ М8 для трубы диаметром 3 1/8 дюйма и зажим для 2 труб

Новая линейка штифтовых зажимов, которые отлично подходят для поддержки труб систем охлаждения и кондиционирования воздуха.



Жёлоб



Штанга



Поверхность

### ОСОБЕННОСТИ (ШТИФТОВЫЙ ЗАЖИМ М8 3 1/8")

- Штифтовый зажим М8 3 1/8 дюйма идеально подходит для поддержки труб систем охлаждения воздуха с регулирующей защёлкой для труб размером от 54 до 80 мм
- Быстрая фиксация прямо на соединении

### ОСОБЕННОСТИ (ЗАЖИМ ДЛЯ 2 ТРУБ)

- Горизонтальная поддержка для трубопроводов системы для кондиционирования воздуха
- Подходит для монтажа на штангу диаметром М8 и М10
- Простота установки, регулирования и перемещения
- Надёжная расширяемая защёлка

### ТЕХНИЧЕСКИЕ ХАРАКТЕРИСТИКИ

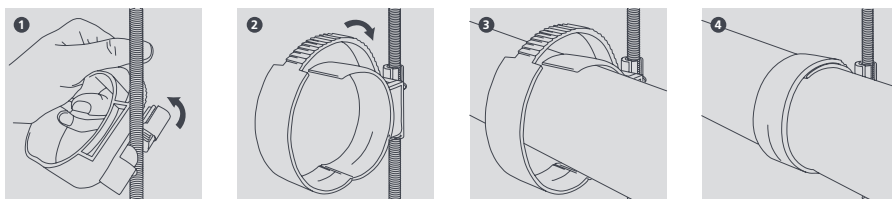
|  |        |
|--|--------|
| Материал изделия                       | Нейлон |
| Макс. темп.                            | 70°C   |
| Макс. реком. расстояние между зажимами | 1,2 м  |

### ВАРИАНТЫ

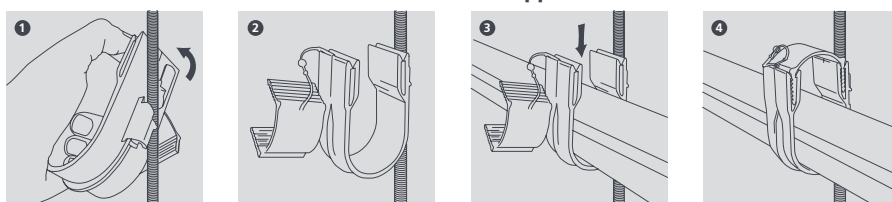
| Размер   | Артикул | Кол-во |
|--|---------|--------|
| Штифтовый зажим 80 мм (3 1/8")                   | B7200   | 5      |
| Зажим М8 для 2 труб 1/2" – 7/8" to 5/8 – 1 1/8"  | B7205   | 5      |
| Зажим М10 для 2 труб 1/2" – 7/8" to 5/8 – 1 1/8" | B7210   | 5      |

Прибл. размеры трубопровода (с учётом изоляции 13 мм)

### МОНТАЖ ШТИФТОВОГО ЗАЖИМА М8 3 1/8 ДЮЙМА



### МОНТАЖ ШТИФТОВОГО ЗАЖИМА М8/М10 ДЛЯ 2 ТРУБ



Xtra Дополнительную информацию см. на нашем веб-сайте [aspenspumps.com/xtra](http://aspenspumps.com/xtra)

# ПЛАСТИКОВЫЙ КРОНШТЕЙН

Двухпозиционная система зажимов прекрасно подойдёт для штифтовых соединений M8 и M10.



Жёлоб



Штанга



Поверхность

## ОСОБЕННОСТИ

- Простота установки
- Крепление на штифту M8 и M10
- Снимает необходимость прокладки кабельного лотка
- Регулируемый механизм защёлки

### ТЕХНИЧЕСКИЕ ХАРАКТЕРИСТИКИ

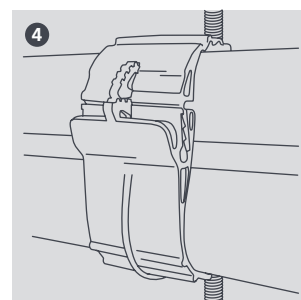
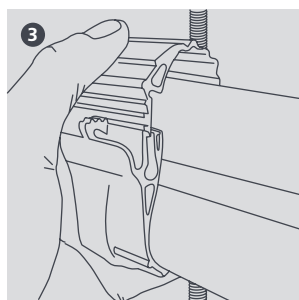
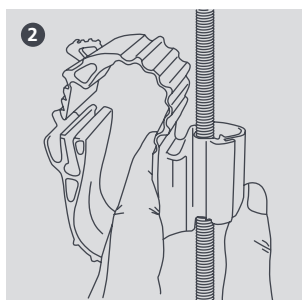
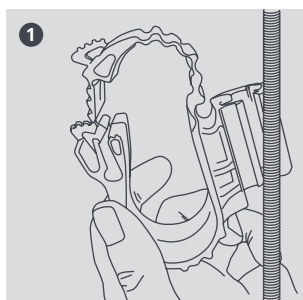
|  |        |
|--|--------|
| Материал изделия                       | Нейлон |
| Макс. темп.                            | 70 °C  |
| Макс. реком. расстояние между зажимами | 1,2 м  |

### ВАРИАНТЫ

| Описание | Жидкость* | Газ*   | Размер фитинга штанги | Артикул | Кол-во |
|----------|-----------|--------|-----------------------|---------|--------|
| P2       | 3/8"      | 5/8"   | 8-10 мм (с перепадом) | B6543   | 5      |
| P3       | 1/2"      | 7/8"   | 8-10 мм (с перепадом) | B6544   | 5      |
| P4       | 5/8"      | 1 1/8" | 8-10 мм (с перепадом) | B6545   | 5      |
| P2       | 3/8"      | 5/8"   | 6-8 мм (с перепадом)  | B6715   | 5      |
| P3       | 1/2"      | 7/8"   | 6-8 мм (с перепадом)  | B6716   | 5      |
| P4       | 5/8"      | 1 1/8" | 6-8 мм (с перепадом)  | B6717   | 5      |

\* Прибл. размеры трубопровода (с учётом изоляции)

Xtra Дополнительную информацию см. на нашем веб-сайте [aspenpumps.com/xtra](http://aspenpumps.com/xtra)



## КРЕПЛЕНИЯ ДЛЯ ТРУБ



## муфтовые зажимы

Идеально подходят для горизонтальной поддержки трубопроводов систем кондиционирования воздуха.



Жёлоб



Штанга



Поверхность

## ОСОБЕННОСТИ

- Быстрое крепление прямо в 10-мм отверстие без использования винтов или заглушек
- Подходит для труб с размерами кат по метрической, тж и по британской шкале
- Уникальная конструкция защёлки с функцией блокировки

## ТЕХНИЧЕСКИЕ ХАРАКТЕРИСТИКИ

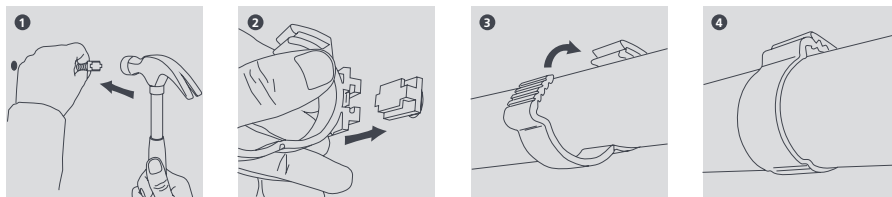
|  |        |
|--|--------|
| Материал изделия                       | Нейлон |
| Макс. темп.                            | 70°C   |
| Макс. реком. расстояние между зажимами | 1,2 м  |

## ВАРИАНТЫ

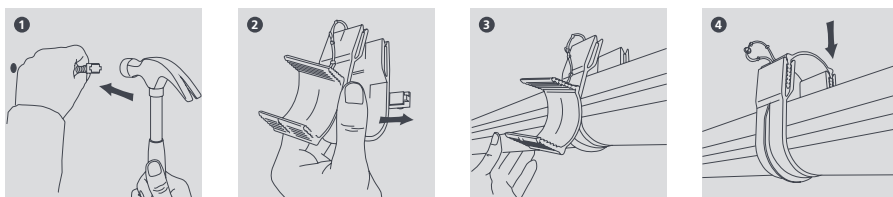
| Размер                                 | Артикул | Кол-во |
|--|---------|--------|
| 22 мм (7/8")                           | B7006   | 10     |
| 28 мм (1 1/8")                         | B7008   | 10     |
| 32 мм (1 1/4")                         | B7009   | 10     |
| 35 мм (1 3/8")                         | B7010   | 10     |
| 2 трубы (1/2" – 7/8" до 5/8" – 1 1/8") | B7300   | 5      |

Прибл. размеры трубопровода (с учётом изоляции 13 мм)

## МОНТАЖ МУФТОВОГО ЗАЖИМА ДЛЯ 1 ТРУБЫ



## МОНТАЖ МУФТОВОГО ЗАЖИМА ДЛЯ 2 ТРУБ



Xtra Дополнительную информацию см. на нашем веб-сайте [aspenpumps.com/xtra](http://aspenpumps.com/xtra)

## КРЕПЛЕНИЯ ДЛЯ ТРУБ

RU



## ЗЪЖИМ С ГВОЗДЁМ

Этот зџжим для горизонтџльной поддержки трубопроводов, использующий уникальные возможности, идеџльно подходит для проклџдки одной трубы для подџчи воды.



Жџлоб



Штанга



Поверхность

## ОСОБЕННОСТИ

- Подходит для проклџдки трубопроводов систем охлџждения воздухџ
- Быстрое крепление нџ любую поверхность
- Уникальная конструкция зџщџлки с функцией блокировки
- Возможность быстрой устџновки с помощью гвоздезџбивного пистолета
- Подходит для фиксаџии кџк одной, тџк и нескольких труб одновременно
- Подходит для труб с рџзмерџми кџк по метрической, тџк и по британской шкаџле

## ТЕХНИЧЕСКИЕ ХАРАКТЕРИСТИКИ

|  |        |
|--|--------|
| Материал изделия                       | Нейлон |
| Макс. темп.                            | 70 °C  |
| Макс. реком. расстояние между зажимами | 1,2 м  |

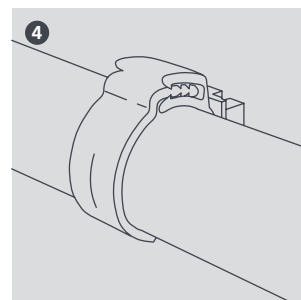
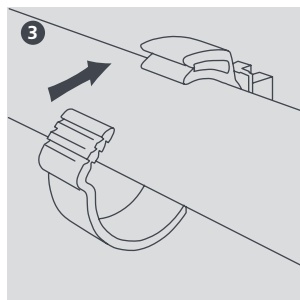
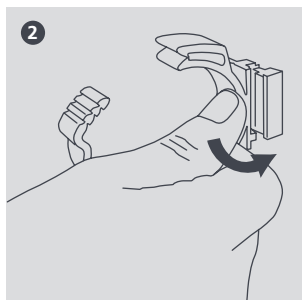
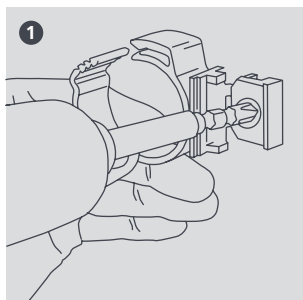
## ВАРИАНТЫ

| Размер                                  | Артикул | Кол-во |
|---|---------|--------|
| 25 мм (1")                              | B7107   | 10     |
| 35 мм (1 <sup>3</sup> / <sub>8</sub> ") | B7110   | 10     |
| 38 мм (1 <sup>1</sup> / <sub>2</sub> ") | B7111   | 10     |
| 41 мм (1 <sup>5</sup> / <sub>8</sub> ") | B7112   | 10     |

Полный список доступных размеров см. на веб-сайте [aspenpumps.com/xtra](http://aspenpumps.com/xtra)

Прибл. размеры трубопровода (с учџтом изоляции 13 мм)

Дополнительную информацию см. на нашем веб-сайте [aspenpumps.com/xtra](http://aspenpumps.com/xtra)





## КРЕПЛЕНИЯ ДЛЯ ТРУБ

RU



# Зажим

Наиболее популярный регулируемый зажим, монтируемый на любой поверхности. Идеально подходит для поддержки трубопроводной системы кондиционирования воздуха.



Жёлоб



Штанга



Поверхность

### ОСОБЕННОСТИ

- Монтируется прямо на стену или твёрдый потолок
- Шпунт обеспечивает быстрый монтаж труб
- Размеры зажимки позволяют фиксировать электрические кабели и конденсатные трубки
- Пассивирование стали цинком и покрытие препятствуют возникновению коррозии
- Широкие металлические части обеспечивают надёжную фиксацию труб

### ТЕХНИЧЕСКИЕ ХАРАКТЕРИСТИКИ

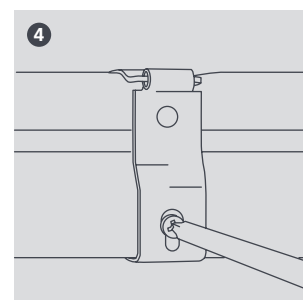
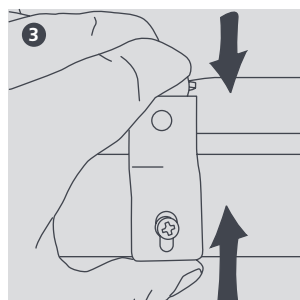
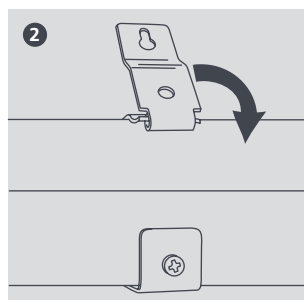
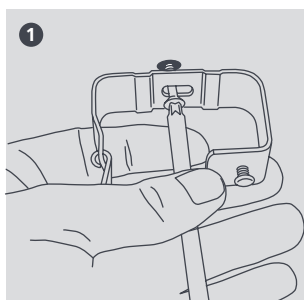
|  |                                      |
|--|--------------------------------------|
| Материал изделия                       | Мягкая сталь, пассивированная цинком |
| Макс. реком. расстояние между зажимами | 1,2 м                                |
| Макс. темп.                            | 1000 °C                              |

### ВАРИАНТЫ

| Описание | Жидкость* | Газ*   | Ширина (мм) | Высота (мм) | Артикул | Кол-во |
|----------|-----------|--------|-------------|-------------|---------|--------|
| Размер 1 | 1/4"      | 1/2"   | 54          | 30          | B6186   | 10     |
| Размер 2 | 3/8"      | 5/8"   | 60          | 32          | B6187   | 10     |
| Размер 3 | 1/2"      | 7/8"   | 67          | 37          | B6188   | 10     |
| Размер 4 | 5/8"      | 1 1/8" | 80          | 46          | B6189   | 10     |

\* Прибл. размеры трубопровода (с учётом изоляции 13 мм)

Xtra Дополнительную информацию см. на нашем веб-сайте [aspenspumps.com/xtra](http://aspenspumps.com/xtra)





RU

## СТЯЖКИ для труб

Удобно закрепляются и отлично подходят для крепления трубопроводов с большим количеством трубок.



Жёлоб



Штанга



Поверхность

### ОСОБЕННОСТИ

- Быстрое крепление, небольшой вес и возможность повторного использования
- Подходит для систем с большим количеством трубок
- Ширина стяжки гарантирует защиту изоляции трубки
- Выдерживает температуру максимум до 70°C
- Доступны 4 варианта длины
- Доступны в чёрном и белом цвете

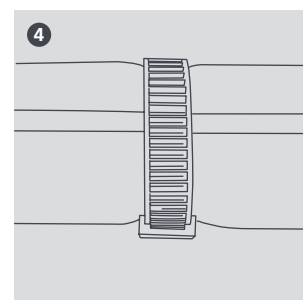
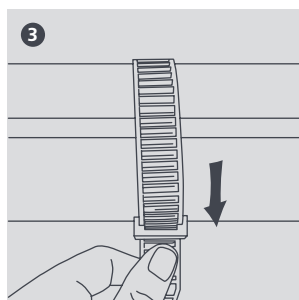
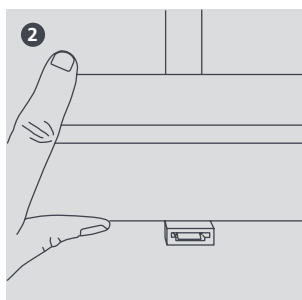
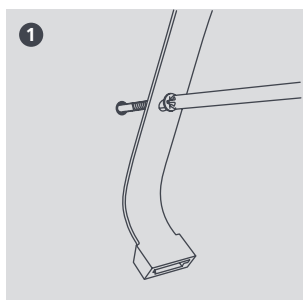
### ТЕХНИЧЕСКИЕ ХАРАКТЕРИСТИКИ

|  |                                    |
|--|------------------------------------|
| Материал изделия                       | Полиэтилен низкой плотности (LDPE) |
| Макс. реком. расстояние между зажимами | 1,2 м                              |
| Макс. темп.                            | 70 °C                              |

### ВАРИАНТЫ

| Описание    | Размеры     | Артикул | Кол-во |
|-------------|-------------|---------|--------|
| T250 БЕЛЫЙ  | 250 x 20 мм | B6411   | 10     |
| T250 ЧЁРНЫЙ | 250 x 20 мм | B6551   | 10     |
| T300 БЕЛЫЙ  | 300 x 20 мм | B6412   | 10     |
| T300 ЧЁРНЫЙ | 300 x 20 мм | B6552   | 10     |
| T350 БЕЛЫЙ  | 350 x 20 мм | B6413   | 10     |
| T350 ЧЁРНЫЙ | 350 x 20 мм | B6553   | 10     |
| T400 БЕЛЫЙ  | 400 x 20 мм | B6414   | 10     |
| T400 ЧЁРНЫЙ | 400 x 20 мм | B6554   | 10     |

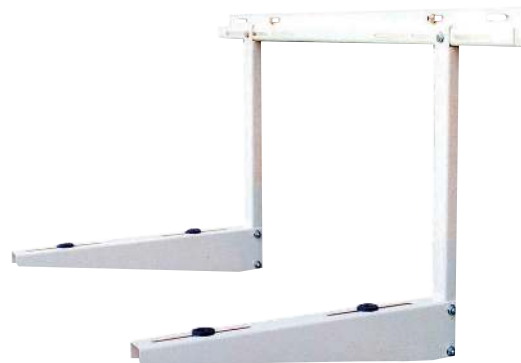
Xtra Дополнительную информацию см. на нашем веб-сайте [aspenpumps.com/xtra](http://aspenpumps.com/xtra)



## КРОНШТЕЙНЫ

RU

# кронштейн для монтажа кондиционеров



Кронштейн для монтажа кондиционеров, тип 2

Самостоятельное устанавливаемые кронштейны для быстрой установки и простого выравнивания на неровных поверхностях.

## ОСОБЕННОСТИ

- Высокопрофессиональное дизайнерское и экономичное решение
- Крепкие и надёжные кронштейны регулируются в горизонтальном направлении
- Кронштейны 1 типа можно устанавливать тремя разными способами, таким образом обеспечивая монтаж оборудования в труднодоступных местах
- Соответствует стандартам на устойчивость к коррозии, согласно ISO 09227

## ТЕХНИЧЕСКИЕ ХАРАКТЕРИСТИКИ

Материал изделия

Сталь, пассивированная цинком и порошковым покрытием (цвета слоновой кости)



Кронштейн для установки кондиционеров 1 типа

## ВАРИАНТЫ

| Описание | Макс. нагрузка | Высота (мм) | Ширина (мм) | Глубина (мм) | Артикул |
|----------|----------------|-------------|-------------|--------------|---------|
| Тип 1    | 60 кг          | 450         | –           | 450          | B6141   |
| Тип 1    | 90 кг          | 500         | –           | 500          | B6142   |
| Тип 1    | 140 кг         | 550         | –           | 550          | B6140   |
| Тип 1    | 250 кг         | 680         | –           | 680          | B6584   |
| Тип 2    | 60 кг          | 430         | 720         | 370          | B6144   |
| Тип 2    | 90 кг          | 530         | 900         | 470          | B6145   |
| Тип 2    | 140 кг         | 580         | 1100        | 450          | B6143   |

Xtra Дополнительную информацию см. на нашем веб-сайте [aspenspumps.com/xtra](http://aspenspumps.com/xtra)

Р Е К Л А М А

Последние новости об изделиях можно найти на веб-сайте Aspen Pumps...  
[aspenspumps.com/xtra](http://aspenspumps.com/xtra)

Xtra





## КРОНШТЕЙНЫ

RU

# быстромонтируемый кронштейн

### ОСОБЕННОСТИ

- Оборудован системой выравнивания
- Доступно 3 размера: максимальная нагрузка для кронштейнов 2 типов – 60, 90 и 140 кг
- Опоры для защиты от вибрации с двумя регулируемыми резиновыми фиксаторами
- Патентованный встроенный уровень для упрощения монтажа
- Два соединительных винта М6 x 70 8.8
- Постavlяется со всеми необходимыми крепежными элементами для легкой установки
- Изолирующая прокладка и набор эксцентров для установки на стену в комплекте



Оборудован встроенным уровнем для регулирования ровности установки (патентованное решение)



# неметаллический кронштейн

### ОСОБЕННОСТИ

- Защищен от ржавчины — идеально подходит для условий соленого морского воздуха
- Доступно 2 размера: максимальная нагрузка для кронштейнов 1 типа — 80 кг, для кронштейнов 2 типа — 80 кг
- Возможность регулировки с тремя точками фиксации
- В комплект входит набор крепежных эксцентров
- Фиксирующийся стойки в сборе для быстрого и удобного крепления



Перемычкой оборудован только кронштейн 2 типа



# оцинкованная опора

### ОСОБЕННОСТИ

- Промышленный желоб размером 41 x 41 мм
- Основание 130 x 45 мм
- Отверстия диаметром 14 мм с расстоянием 100 мм от центра
- Доступны в двух вариантах: 450 и 600 мм



### ТЕХНИЧЕСКИЕ ХАРАКТЕРИСТИКИ

|   |   |
|---|---|
| Быстромонтируемый кронштейн<br>Материал изделия | с порошковым покрытием (цвета слоновой кости)   |
| Неметаллический кронштейн<br>Материал изделия   | Кронштейн: армированный волокном нейлон<br>Перемычка: армированный стекловолокном полиэстер |
| Оцинкованный кронштейн<br>Материал изделия      | Мягкая сталь, оцинкованная методом горячего погружения                                      |

### ВАРИАНТЫ

| Описание                            | Макс. нагрузка | Высота (мм) | Ширина (мм) | Глубина (мм) | Артикул |
|-------------------------------------|----------------|-------------|-------------|--------------|---------|
| Быстромонтируемый кронштейн (тип 2) | 60 кг          | 375         | 800         | 420          | B6861   |
| Быстромонтируемый кронштейн (тип 2) | 90 кг          | 375         | 800         | 465          | B6862   |
| Быстромонтируемый кронштейн (тип 2) | 140 кг         | 375         | 800         | 550          | B6863   |
| Неметаллический кронштейн (тип 1)   | 80 кг          | 410         | -           | 460          | B6760   |
| Неметаллический кронштейн (тип 2)   | 80 кг          | 410         | 790         | 460          | B6761   |
| Оцинкованная опора 450              | 239 кг*        | 132         | -           | 450          | B6859   |
| Оцинкованная опора 600              | 183 кг**       | 132         | -           | 600          | B6860   |

\* Точечная нагрузка — 119 кг

\*\* Точечная нагрузка — 92 кг

## КРОНШТЕЙНЫ

RU

ПОДДОН ДЛЯ СТОКА  
КОНДЕНСАТА

Металлические и пластиковые поддоны для кондиционеров подходят ко всем кронштейнам линейки Xtra.



## ОСОБЕННОСТИ

- Оба поддона доступны в двух вариантах исполнения
- Подвешиваются в плоской упаковке со всеми необходимыми креплениями
- Металлический поддон поставляется с 15-мм переходником для резервуара

ТЕХНИЧЕСКИЕ ХАРАКТЕРИСТИКИ  
МЕТАЛЛИЧЕСКОГО ПОДДОНА

Материал изделия

Мягкая сталь с порошковым покрытием (цвета слоновой кости)

ТЕХНИЧЕСКИЕ ХАРАКТЕРИСТИКИ  
ПЛАСТМАССОВОГО ПОДДОНА

Материал изделия

Крепкая и устойчивая к УФ-излучению пластмасса

## ГАБАРИТНЫЕ РАЗМЕРЫ МЕТАЛЛИЧЕСКОГО ПОДДОНА

| Описание | Высота (мм) | Ширина (мм) | Глубина (мм) | Артикул |
|----------|-------------|-------------|--------------|---------|
| Малый    | 50          | 800         | 400          | B6147   |
| Большой  | 50          | 1100        | 400          | B6146   |

## ГАБАРИТНЫЕ РАЗМЕРЫ ПЛАСТМАССОВОГО ПОДДОНА

| Описание | Высота (мм) | Ширина (мм) | Глубина (мм) | Артикул |
|----------|-------------|-------------|--------------|---------|
| Тип 1    | 30          | 790         | 420          | B6591   |
| Тип 2    | 30          | 940         | 420          | B6592   |

Дополнительную информацию см. на нашем веб-сайте [aspenpumps.com/xtra](http://aspenpumps.com/xtra)

Р Е К Л А М А

Патрубок для дренажного поддона кондиционер  
21,5/19 мм  
(внутр./внешний диаметр)

НОВИНКА



Артикул B6400  
(1 шт. в комплекте)



КОЖУХИ

RU

# ЗАЩИТНЫЙ КОЖУХ ДЛЯ КОНДИЦИОНЕРОВ

Легкомонтируемый алюминиевый каркас с долговечным порошковым покрытием и стальными панелями.



ОСОБЕННОСТИ

- Доступен в трёх вариантах исполнения
- Стальные панели обеспечивают возможность обслуживания устройств
- Регулируемые опоры обеспечивают возможность обслуживания при установке на поверхности
- Нижние панели и поддон защищают устройство, установленное на стену на большой высоте
- Для устройств, установленных в виде отдельного блока, имеется задняя панель
- Винты входят в комплект

ТЕХНИЧЕСКИЕ ХАРАКТЕРИСТИКИ

|                  |   |
|------------------|---|
| Материал изделия | Сталь, пассивированная цинком и порошковым покрытием (цвета слоновой кости) |
|------------------|---|

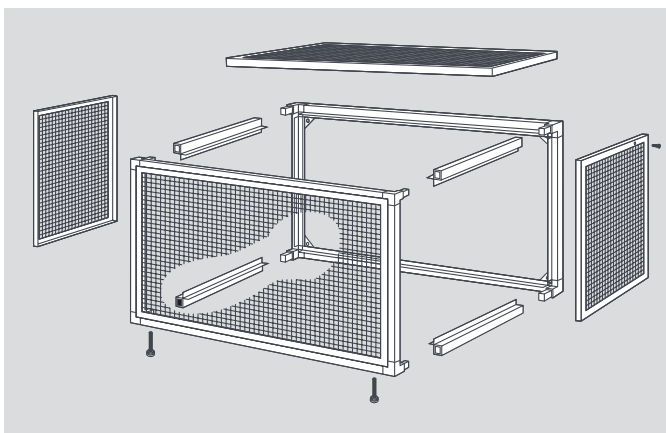
Рассматриваете различные варианты установки вашего устройства? Опоры Big Foot Systems "Fix-it Foot" доступны в различных размерах до 1 м.

ВАРИАНТЫ

| Размер  | Вес     | Внеш. высота (мм) | Внеш. ширина (мм) | Внеш. глубина (мм) | Внутр. высота (мм) | Внутр. ширина (мм) | Внутр. глубина (мм) | Артикул |
|---------|---------|-------------------|-------------------|--------------------|--------------------|--------------------|---------------------|---------|
| Малый   | 19 кг   | 700               | 1000              | 450                | 600                | 900                | 350                 | B6192   |
| Средний | 28.5 кг | 1100              | 1100              | 600                | 1000               | 1000               | 500                 | B6191   |
| Большой | 34 кг   | 1400              | 1100              | 600                | 1300               | 1000               | 500                 | B6190   |

Отдельные артикулы для каждой панели:  
 Малая передняя/задняя: B6404, Малая верхняя/нижняя: B6406,  
 Малые боковые: B6405, Средняя передняя/задняя: B6401,  
 Средняя верхняя/нижняя: B6402, Средние боковые: B6402,  
 Большая передняя/задняя: B6398, Большая верхняя/нижняя: B6402,  
 Большие боковые: B6399

Дополнительную информацию см. на нашем веб-сайте [aspenpumps.com/xtra](http://aspenpumps.com/xtra)



РЕКЛАМА

## опоры для кондиционеров

Длиной 450 мм и 1000 мм, включая крепежные детали

Новинка: концевые заглушки  
Арт. B9381

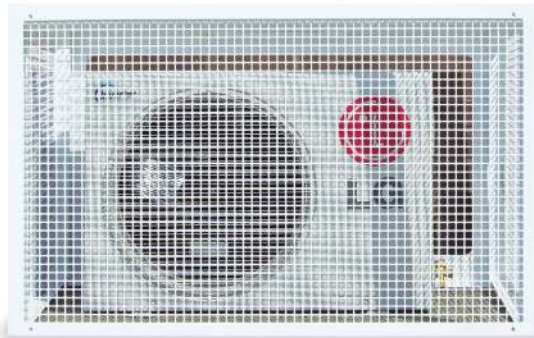
SB450: Арт. B6658 (в комплекте 12 шт)  
SB1000: Арт. B6659 (в комплекте 12 шт)



КОЖУХИ

RU

# КОЖУХ ДЛЯ БЫСТРОГО МОНТАЖА



Быстромонтируемый кожух предотвращает порчу и повреждение дорогостоящего оборудования и в то же время быстро устанавливается

## ОСОБЕННОСТИ

- Простая и удобная в установке конструкция ножки и гнезд обеспечивает крепление панелей
- Съёмные панели обеспечивают возможность обслуживания устройств
- В комплект входят 3 антивандальных винта
- Регулируемые опоры обеспечивают возможность обслуживания при установке на поверхности
- Нижние панели и поддоны защищают устройство, смонтированное на стену большой высоте

## ТЕХНИЧЕСКИЕ ХАРАКТЕРИСТИКИ

|                  |   |
|------------------|---|
| Материал изделия | Сталь, пассивированная цинком и порошковым покрытием (цвета слоновой кости) |
|------------------|---|

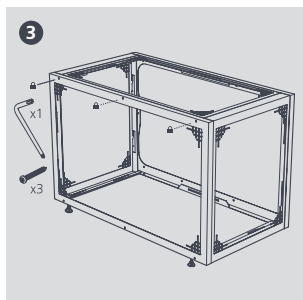
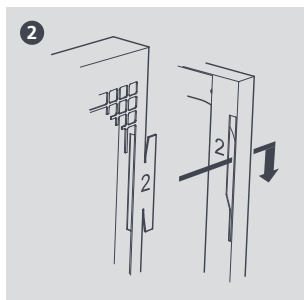
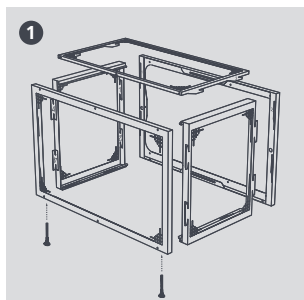
Рассматриваете различные варианты установки вашего устройства? Опоры Big Foot Systems "Fix-it Foot" доступны в различных размерах до 1 м.

## ВАРИАНТЫ

| Размер  | Вес   | Внеш. высота (мм) | Внеш. ширина (мм) | Внеш. глубина (мм) | Внутр. высота (мм) | Внутр. ширина (мм) | Внутр. глубина (мм) | Артикул |
|---------|-------|-------------------|-------------------|--------------------|--------------------|--------------------|---------------------|---------|
| Малый   | 21 кг | 660               | 1052              | 572                | 600                | 900                | 500                 | B9163   |
| Средний | 29 кг | 1060              | 1152              | 572                | 1000               | 1000               | 500                 | B9164   |
| Большой | 39 кг | 1360              | 1152              | 572                | 1300               | 1000               | 500                 | B9165   |

Нижняя панель — малый кожух: B9252  
Нижняя панель — средний/большой кожух: B9255

Xtra Дополнительную информацию см. на нашем веб-сайте [aspenspumps.com/xtra](http://aspenspumps.com/xtra)



РЕКЛАМА

### опоры для кондиционер

**Новинка: концевые заглушки.**  
Арт. B9381

Длиной 450 мм и 1000 мм, включая крепёжные детали

SB450: Арт. B6658 (в комплекте 12 шт.)  
SB1000: Арт. B6659 (в комплекте 2 шт.)