



# Kitchen

## КОНДЕНСАТНЫЙ НАСОС



Разработан для извлечения тепла! Гарантируя исключительно быстрый и простой монтаж, многофункциональный бойлерный насос Kitchen разработан для монтажа под бытовыми газовыми котлами и печами.



Макс. производительность 12 л/ч



Макс. реком. высота подъема 10 м (при расходе воды 4 л/ч)



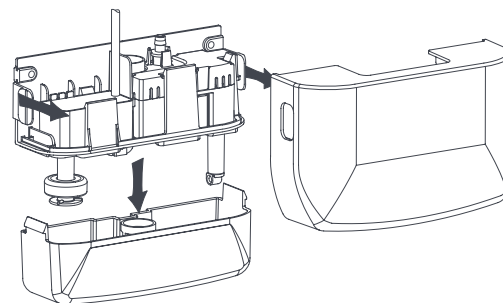
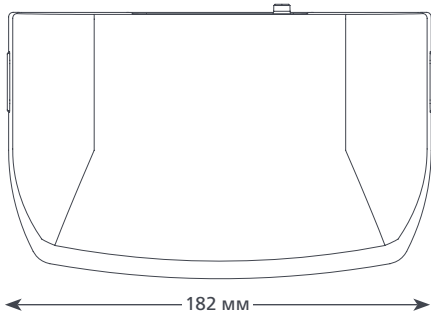
21 дБ(А)

### ОСОБЕННОСТИ

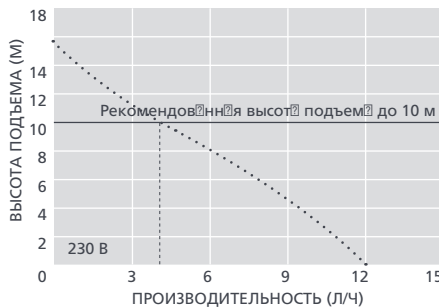
- Компактный и неброский
- Монтируется под котлом
- Тихий в работе
- Быстросъемный прозрачный резервуар

### ПРИМЕНЕНИЕ

- До 45 кВт / 153000 БТЕ/ч с показателем РН >2,7 для конденсата
- ✓ Идеально подходят для... для бытовых газовых конденсационных котлов и печей



ТЕХНИЧЕСКИЕ ХАРАКТЕРИСТИКИ KITCHEN	
Макс. производительность	12 л/ч (при нулевой высоте подъема)
Макс. реком. высота подъема	10 м
Емкость резервуара	0,5 л
Уровень шума (на расстоянии 1 м)	21 дБ(А)
Электропитание	230 В перем. ток, 50-60 Гц, 0,1 А*
Режим работы	Прерывистый
Класс изоляции	Устройство класса II
Мощность блока до	45 кВт / 153000 БТЕ/ч
Макс. температура воды	60°C / 140°F
Вход/выход	вх. отверстие диаметром 21 мм, вых. отверстие диаметром 6 мм
Степень защиты IP	IPX1
Выключатель-предохранитель	№ 3,0 А Н.З.
Тепловая защита	✓
Полная герметизация	✓
Символика	-



АКСЕССУАРЫ XTRA	
Описание	Артикул
Переходник "трубко-кондиционный стояк"	FP2038
Предохранитель № 1 А	FP2620
Армированная трубка 1/4 дюйма (6 мм)	AX5100

**Xtra** Дополнительные аксессуары для монтажа указаны в нашем дополнительном каталоге Aspen Xtra

### ВАРИАНТЫ KITCHEN

Бойлерный насос Kitchen **FP2943**

\* Возможны исполнения для другого напряжения

Скачать инструкцию можно на сайте [aspenspumps.com](http://aspenspumps.com)

### В КОМПЛЕКТЕ

Бойлерный насос Kitchen (с кабелем электропитания длиной 1 м) • Выходная трубка длиной 6 м с внутр. диам. 6 мм

- Входной переходник для труб 22 и 28 мм
- Трубный переходник
- Комплект аксессуаров для монтажа
- Инструкция по установке

Информация верна на момент выхода в печать.

