

sauermann®

НАСОСЫ

СИСТЕМЫ

АКСЕССУАРЫ

ДРЕНАЖНЫЕ НАСОСЫ ДЛЯ ОТВЕДЕНИЯ КОНДЕНСАТА, СИСТЕМЫ И АКСЕССУАРЫ



КОНДИЦИОНИРОВАНИЕ



ОТОПЛЕНИЕ



ХОЛОДИЛЬНЫЕ
УСТАНОВКИ



www.sauermannpumps.com

SI 2100

Мини-насосы

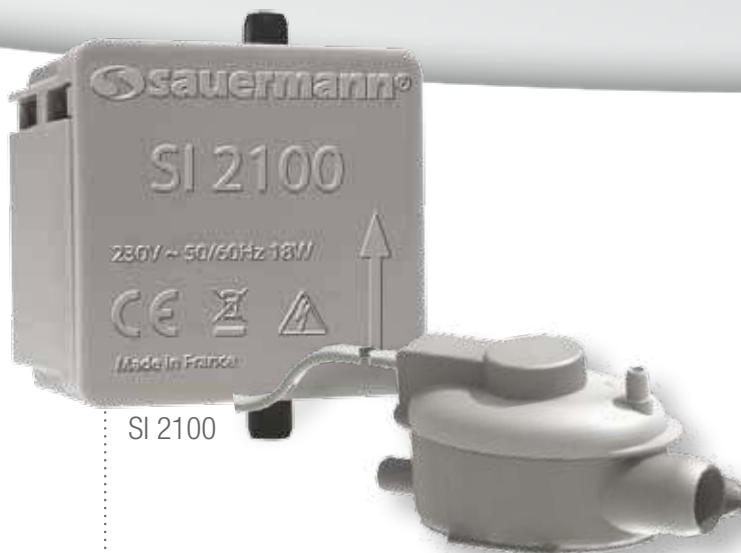
для кондиционеров мощностью до 10 кВт

ЭКОНОМ-КЛАСС



Настенные кондиционеры (Сплит-системы)
Фанкойлы
Потолочные кондиционеры
Канальные устройства

НАСОСЫ



SI 2100

- Минимальные габариты
- Низкий уровень шума
- Аварийный переключатель
- Простота монтажа

– Компактные насосы для кондиционеров с ограниченным пространством интерьера.
– Два известных высоконадежных, современных и конкурентоспособных продукта.

ТЕХНИЧЕСКАЯ СПЕЦИФИКАЦИЯ

Максимальная производительность	10 л/ч
Максимальная высота всасывания	1,5 м
Максимальная высота отведения конденсата	6 м
Уровень шума на расстоянии 1 м*	32 дБА
Электропитание	230В~ 50/60Гц 18 Вт
Уровни переключения режимов	Вкл: 16 мм, Выкл: 11 мм, Авария: 19 мм
Аварийный переключатель	переключатель NC 8А резистивной нагрузки – 250 В
Тепловая защита (от перегрева)	90°C с автоматической перезагрузкой
Степень защиты	IP20
Стандарт защиты	CE
Директивы RoHS & WEEE	Соответствие

* Измерено в лаборатории Сauerermann, насос подключен к воде.

УСТАНОВКА



Поплавковый датчик подключается к конденсатному сливу кондиционера.

Насос может быть установлен на стене.

SI 2100 длина: 58 мм ширина: 42 мм высота: 55 мм

РЕКОМЕНДУЕМЫЕ АКСЕССУАРЫ



Гибкий шланг
(ACC00105, ACC00150)



Самоуплотняющийся фитинг
для подключения к водосточной
трубе (ACC00205)



Противосифонный
фитинг (ACC00216) для
предотвращения оттока
конденсата из дренажного
шланга

КОМПЛЕКТАЦИЯ:

Дренажный насосный блок, поплавковый датчик (SI2958, сигнальный кабель 1.5 м), монтажный набор для датчика, резиновый шланг Ø 15x35мм, воздухоотводный шланг Ø внутренний 4 x 75мм, самоклеящаяся монтажная рейка.

Si-2750

Мини-насосы для отведения конденсата для кондиционеров до 20 кВт

НОВАЯ ТЕХНОЛОГИЯ

НОВИНКА



Настенные кондиционеры (Сплит-системы)
Фанкойлы
Потолочные кондиционеры
Канальные устройства

- Простота монтажа
- Особо низкий уровень шума
- Высокая надежность
- Высокая производительность
- Высокое энергосбережение

УСТАНОВКА



Блок датчика подключен к сливному шлангу кондиционера.
Благодаря инновационным системам крепления, насосы могут быть смонтированы на стене или закреплены в висячем положении.



КОМПЛЕКТАЦИЯ:

Поршневой насос, антивибрационный крепеж, электрический кабель 1,5 м со специальным штекером и двумя отводами для подключения аварийного переключателя, 6 Кабельных стяжек, датчик SI2958.
Набор принадлежностей для монтажа:
Резиновый угловой патрубок 90° Ø внутренний 15 x 60 мм
Воздухоотводный шланг Øвнутренний 4 x 75 мм
Монтажная рейка, клеящая лента



НАСОС Si-33 ПРЕДНАЗНАЧЕН ДЛЯ КОНДИЦИОНЕРОВ ОТ 20 ДО 30 кВт
Максимальная производительность 30 л/ч
Максимальная высота отведения конденсата 13 м

РЕКОМЕНДУЕМЫЕ АКСЕССУАРЫ



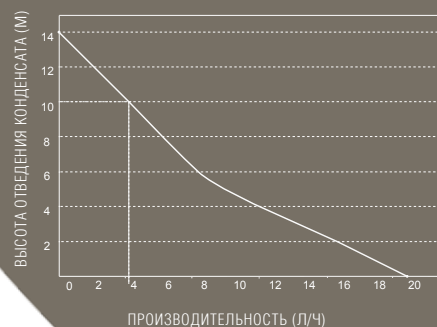
Гибкий пластиковый шланг (ACC00105, ACC00150)
Самоуплотняющийся фитинг для подключения к водосточной трубе (ACC00205)
Противосифонный фитинг (ACC00216) для предотвращения оттока конденсата из дренажного шланга

НАСОСЫ

ТЕХНИЧЕСКАЯ СПЕЦИФИКАЦИЯ

Максимальная производительность	20 л/ч
Максимальная высота всасывания	3 м
Макс. высота отведения конденсата	10 м (при расходе = 4л/ч)
Уровень шума (на расстоянии 1м)*	20 дБА*
Электропитание	230 В ~ 50/60 Гц – 14 Вт
Уровни переключения режимов	Вкл: 16 мм; Выкл: 11 мм, Авария: 19 мм
Аварийный переключатель	размыкатель 8А резистивной нагрузки 250 В
Тепловая защита от перегрева	90°C с автоматической перезагрузкой
Степень защиты	IP20
Стандарт защиты	CE
Директивы RoHS & WEEE	Соответствие

*измерено в лаборатории Сauermann, насос подключен к воде.



Si-10

Мини-насос с готовым настенным монтажным комплектом

для кондиционеров мощностью до 20 кВт

Delta Pack

НАДЕЖНОСТЬ, ГОТОВНОСТЬ К УСТАНОВКЕ



Настенные кондиционеры (Сплит-системы)
Фанкойлы
Потолочные кондиционеры
Канальные устройства



Si-10



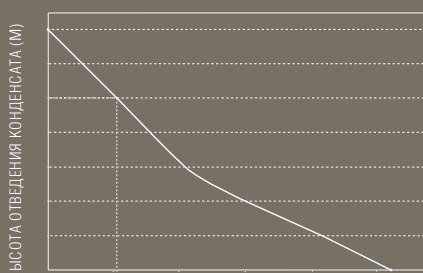
Delta Pack

НАСОСЫ

ТЕХНИЧЕСКАЯ СПЕЦИФИКАЦИЯ

Максимальная производительность	20 л/ч
Максимальная высота отведения конденсата	10 м (расход = 4л/ч)
Уровень шума на расстоянии 1м*	< 23 дБА
Электропитание	230В ~ 50/60 Гц – 14 Вт
Уровни переключения режимов	Вкл : 18мм, Выкл : 12мм, Авария : 21мм
Аварийный переключатель	размыкатель 8А резистивной нагрузки – 250 В
Тепловая защита от перегрева	90°C с автоматической перезагрузки
Степень защиты	IP54
Стандарт защиты	CE
Директивы RoHS & WEEE	Соответствие

* Согласно нормативу EN ISO 3744 (измерено в LNE лаборатории, рабочий режим с водой, без кондиционера)



ПРОИЗВОДИТЕЛЬНОСТЬ (Л/Ч)

- Высокая надежность
- Уровень шума всего 23 дБА
- Высокое энергосбережение
- Простота монтажа



– Независимо от типа кондиционера и количества накопленной воды, дренажный насос с высокой производительностью и стойкостью к загрязнениям, попадающим из окружающей среды, надежно и тихо отводит конденсат.

– Предназначен для быстрого монтажа насоса внутри локтя-канала. С помощью изолирующей пены, антивибрационных креплений канал монтируется прямо на стену.

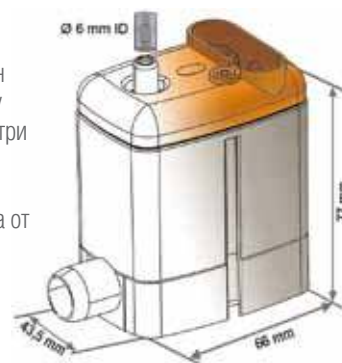
УСТАНОВКА



Дренажный насос может быть подключен к конденсатному сливу кондиционера или внутри него.



Монтаж возможен на стене справа или слева от кондиционера.



КОМПЛЕКТАЦИЯ Si-10:

Поршневой дренажный насос с встроенным поплавковым датчиком, антивибрационный крепеж, электрический кабель 1,5 м со специальным штекером и двумя отводами для подключения аварийного переключателя, резиновый патрубок 90° Ø внутренний 15 x 60мм, воздухоотводный шланг Ø внутренний 4 x 75мм

КОМПЛЕКТАЦИЯ ДЕЛЬТА ПАК:

Поршневой насос Si-10, звукоизолирующая монтажная плита, электрический кабель 1,5м содержащий 3 провода для электроснабжения и 2 провода для подключения к аварийному размыкателю, уголок с клипсовым креплением, желоб 750мм, 80 x 60мм, потолочный лоток, труба резиновая для подвода конденсата (внутренний диаметр 15мм), 3 кабельных стяжки, резиновая уплотняющая прокладка, 4 винта + 4 дюбеля.

РЕКОМЕНДУЕМЫЕ АКСЕССУАРЫ



Гибкий шланг (ACC00105, ACC00150)



Самоуплотняющийся фитинг для подключения к водосточной трубе (ACC00205)

СИСТЕМА

Si-82 SI 1805

Центробежные насосы с резервуаром для газовых котлов, кондиционеров, холодильных камер и витрин СДЕЛАНО, ЧТОБЫ ПРОТИВОСТОЯТЬ



Газовые котлы
Конденсационные газовые котлы
Напольные кондиционеры
Multi-касеты
Канальные устройства
Морозильники
Холодильные камеры и витрины
Испарители



SI 1805

Si-82



-> Высокая производительность
-> Установка в любом месте
-> Простое гидравлическое соединение
-> Высокая устойчивость
-> Электрический кабель со штекером (Si-82)

– Насосы высокой производительности для кондиционеров и промышленных холодильных установок.

– Мощный насос легко противостоит высоким температурам и слабокислотному конденсату из газовых конденсационных котлов.

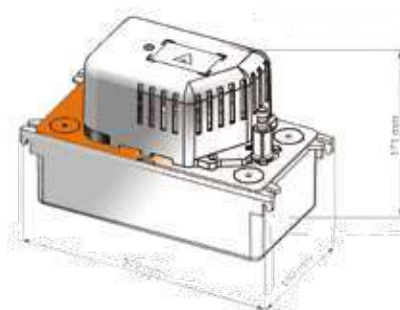
УСТАНОВКА



Дренажный насос Si-82 устанавливается на полу, на стене или на потолочном подвесе.

Легкосъемный резервуар и реверсивный насос.

SI 1805	длина: 195 мм	ширина: 130 мм	высота: 132 мм
Резервуар	длина: 195 мм	ширина: 130 мм	высота: 43 мм



КОМПЛЕКТАЦИЯ Si- 82 PACK 1:

Центрифугальный насос с резервуаром (2л), обратный клапан Ø наружный 10 мм (3/8") с особо прочным шланговым соединением, электрический кабель 2м с европейским штекером и двумя отводами для аварийного сигнала 1,5м с освобожденными от изоляции концами, Прямой переходник Ø внутренний 10 мм (3/8") – Ø внутренний 6 мм (1/4"), 2 винта + 2 пробки

PACK 2: Центрифугальный насос с резервуаром (2л), электрический кабель 1,5 м и двумя отводами для аварийного сигнала 1,5м с освобожденными от изоляции концами, ролик гибкого шланга 5м Ø внутренний 10мм (3/8"), адаптер Ø внутр. 10 мм (3/8") на Ø внутр. 20 мм (3/4"), прямой переходник Ø внутренний 10 мм (3/8") – Ø внутренний 6 мм (1/4"), 2 винта + 2 дюбеля.

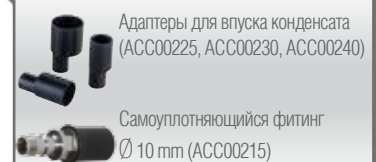
КОМПЛЕКТАЦИЯ SI 1805: Центрифугальный насос с резервуаром (0,5л), встроенный обратный клапан, набор для монтажа: 2 винта и 2 дюбеля, электрический провод 2м с европейским штекером, электрический провод для подключения аварийного размыкателя.

ТЕХНИЧЕСКАЯ СПЕЦИФИКАЦИЯ

	Si-82 / SI1805
Максимальная производительность	500 л/ч / 500 л/ч
Максимальная высота отведения конденсата	5 м / 5,4м
Уровень шума*	≤ 45 дБА / ≤ 47 дБА
Электропитание	230В– 50 Гц – 70 Вт 230В– 50 Гц – 90 Вт
Уровни переключения режимов	Вкл: 53мм, Выкл: 42мм, Авария: 64мм / Вкл: 32мм, Выкл: 25мм, Авария: 39мм
Аварийный переключатель	размыкатель 4 А резистивной нагрузки – 250 В
Максимальная температура конденсата	65°C (временно до 80°C)
Уровень кислотности	pH > 2.5 / pH > 3.4
Тепловая защита (от перегрева)	105°C (с перезагрузкой)/ 120°C (с перезагрузкой)
Степень защиты	IP20
Стандарт защиты	CE
Директивы RoHS & WEEE	Соответствие

* измерено в лаборатории Saueermann, насос подключен к воде.

РЕКОМЕНДУЕМЫЕ АКСЕССУАРЫ



Нейтрализующий картридж для газовых конденсационных котлов мощностью до 25 кВт

SI 1930

Мембранный насос для холодильных камер

ПОДКЛЮЧЕНИЕ ДО ЧЕТЫРЕХ ХОЛОДИЛЬНЫХ КАМЕР



Морозильники
Холодильные камеры

НАСОСЫ

ТЕХНИЧЕСКАЯ СПЕЦИФИКАЦИЯ

Максимальная производительность	650 л/ч
Максимальная высота отведения конденсата	20 м
Уровень шума на расстоянии 1 м*	≤ 61 дБА
Электропитание	230В~ 50/60Гц 60 Вт
Уровни переключения режимов	Вкл: 45 мм, Выкл: 25 мм, Авария: 55 мм
Аварийный переключатель	замыкатель (NO) 8А резистивной нагрузки – 250 В
Степень защиты	IP20
Стандарт защиты	CE
Директивы RoHS & WEEE	Соответствие

*измерено в лаборатории Saiegmatt, насос подключен к воде



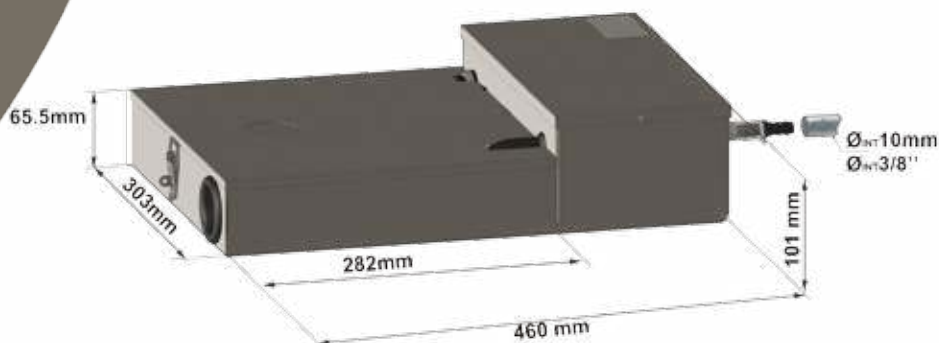
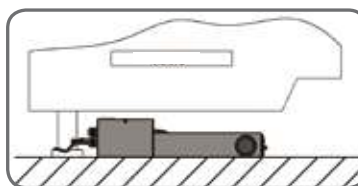
SI 1930

- Нержавеющий стальной корпус
- Особо плоский резервуар
- Встроенный аварийный контакт

– Насос предназначен для отвода загрязненного конденсата, стекающего из холодильных камер и испарителей в резервуар.

– За счет плоской конструкции резервуара, насос легко устанавливается под холодильной камерой.

МОНТАЖ



РЕКОМЕНДУЕМЫЕ АКСЕССУАРЫ



Соединение насос-шланг 16мм
ACC00316

Соединение насос-шланг 40мм
ACC00340

Артикул	Описание	Техническое описание	Упаковка
ACC 00105	 Прозрачный гибкий шланг	Ø внутренний 6мм x 5м	Рулон в мешке
ACC 00150	 Прозрачный гибкий шланг	Ø внутренний 6мм x 50м	Рулон
ACC 00151	 Прозрачный армированный шланг	Ø внутренний 6мм x 50м	Рулон
ACC 00205	 Самоуплотняющийся фитинг для подключения к водосточной трубе	Для труб Ø внутр. 6 мм (1/4")	6 штук в блистере
ACC00216	 Противосифонный фитинг для предотвращения оттока конденсата из дренажного шланга в случаях подключения шланга к водосточной трубе ниже уровня поплавкового датчика для шлангов Dвнутренний: 6mm (1/4")	Для труб Ø внутр. 6 мм (1/4")	1 штука в блистере
ACC 00211	 Тройник	Ø внутренний 6мм	5 штук в блистере
ACC 00208	 Угольник 90°	Ø внутренний 15мм x Ø внутренний 15мм	1 штука в блистере
ACC 00209	 Гибкий патрубок	Ø внутренний 15мм x Ø внутренний 15мм	1 штука в блистере
ACC 00210	 Угольник 90°	Ø внутренний 17мм x Ø внутренний 15мм	1 штука в блистере
ACC 00225 ACC 00230 ACC 00240 ACC 02040	 Адаптеры для подвода конденсата для центробежных насосов	ACC 00225 : для труб Ø 25 мм (1") ACC 00230 : для труб Ø 32 мм (1" 1/4) ACC 00240 : для труб Ø 40 мм (1" 1/2) ACC 02040 : для труб Ø 15, Ø 20 мм, Ø 24, Ø 32 мм, Ø 40 мм	1 штука в блистере 1 штука в блистере 1 штука в блистере 1 штука в блистере
ACC 00601	 Поплавковый выключатель. Контролирует насос или аварийный сигнал SI 1800, 1820, PE 5000, PE 5100, PE 5200	115 / 230 V~ – 10A 61 x 60 x 27 мм	1 штука в блистере
ACC 00703 ACC 00705	 Удлинитель 3м для Si-2750, SI 3080, SI 3100, SI 3200, SI 1730, Si-33, PE 5200 Удлинитель 5м для Si-2750, SI 3080, SI 3100, SI 3200, SI 1730, Si-33, PE 5200	ACC 00703 : 3 м ACC 00705 : 5 м	1 штука в блистере
ACC 00801	 Обратные клапаны 10мм	Для труб Ø внутр. 10 мм (3/8") Для Si-82 / SI 1805 / SI 2052 SI 1800 / SI 1820	1 штука в блистере
ACC 00805	 5 обратных клапанов для шланга	Для труб Ø внутр. 6 мм (1/4") Для Si-10 / Si-2750 / Si-33 / Si-60	5 штук в блистере
ACC 17010	 Линейный фильтр	Для труб Ø внутр. 6 мм (1/4") Для Si-2750 / Si-33 / SI 1730	1 штука в блистере
PE 5001	 Запасная головка для PE 5000, PE 5100, PE 5200	Для PE 5000 / PE 5100 / PE 5200	1 штука в блистере
PE 5002	 Запасная трубка для PE 5000, PE 5100, PE 5200	2 наконечника, 1 трубка Для PE 5000 / PE 5100 / PE 5200	1 штука в блистере

АКСЕССУАРЫ

Производитель постоянно развивает и совершенствует свой ассортимент. В связи с переводом производства на новые модели дренажных насосов производитель приводит ниже перечень заменяемых насосов:

- Модель Si-2750 (стр. 3) заменит модельный ряд насосов SI 3080, SI 3100, SI 3200, SI 2750
- Модель Si-33 (стр. 3) заменит насос SI 1730
- Модель Si-10 (стр. 4) заменит насос SI 1082
- Модель Si-82 (стр. 5) заменит насосы SI 1800 и SI 1820
- Модель Si-60 (нет в каталоге) заменит насос EE 1650

Производитель оставляет за собой право вносить изменения и конструктивные дополнения в номенклатуру производимых компанией Sauerbrunn изделий.

GROUP NETWORK

SAUERMANN INDUSTRIE S.A.
Parc d'activités de l'Orée de Chevry
Route de Férolles
77173 Chevry Cossigny / France
Tél. : (+33) 01 60 62 06 06
Fax : (+33) 01 60 62 09 09
E-mail : info@sauermann.fr

SAUERMANN ITALIA S.R.L.
Via G.Golini 61/11
40024 Castel S.Pietro Terme (BO) / Italie
Tél. : (+39)-051-6951033
Fax : (+39)-051-942254
E-mail : info@sauermann.it

SAUERMANN UK Ltd.
Units 7 – 9, Trident Business Park
Amy Johnson Way
Blackpool - Lancashire FY4 2RP
Royaume Uni
Tél. : + 44 (0) 01253 340170
Fax : + 44 (0) 01253 340179
E-mail : sales@sauermann-uk.com

SAUERMANN GmbH
Kernerstrasse 18
D-74223 Flein / Allemagne
Fon : (+49) 07131/399990
Fax : (+49) 07131/399992
E-mail : Sauermann-Flein@t-online.de

DIVISION PENINSULE IBERIQUE
Capitán Haya, 38 – 4º Edif. Cuzco II
28020 Madrid/ Espagne
Tél. : (+34) 91 701 02 53
Fax : (+34) 91 532 87 37
E-mail : info@sauermann.es

DIVISION RUSSIA
Parc d'activités de l'Orée de Chevry
Route de Férolles
77173 Chevry Cossigny / France
Tel : (+33) 1 60 62 34 62
Fax: (+33) 1 60 62 09 09
E-mail : d.gitter@sauermann.fr

SAUERMANN N.A. Corp.
415 Oser Avenue, Suite P
Hauppauge, NY 11788
Tel.: (+1) 631-234-7600
Fax: (+1) 631-234-7605
E-mail: sales@sauermann.us

SAUERMANN Shanghai Co. Ltd.
No.1, Changxu Road,
Juyuan New Park - Jiading District,
Shanghai 201808 / R.P Chine
Tél. : (+ 86) 21 691 689 61
Fax : (+ 86) 21 691 689 62
E-mail : sales@sauermann.com.cn

SAUERMANN Hong Kong Ltd
10A Seapower Ind. Centre
177 Hoi Bun Road, Kwun Tong
Kowloon, Hong Kong
Tel: (852) 2345 7555
Fax: (852) 2357 5452
E-mail: sales@sauermannpumps.hk