



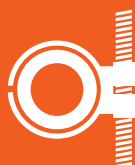
RU



АКСЕССУАРЫ



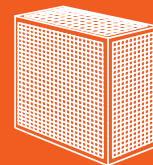
УПРАВЛЕНИЕ



КРЕПЛЕНИЯ ДЛЯ ТРУБ



КРОНШТЕЙНЫ



КОЖУХИ

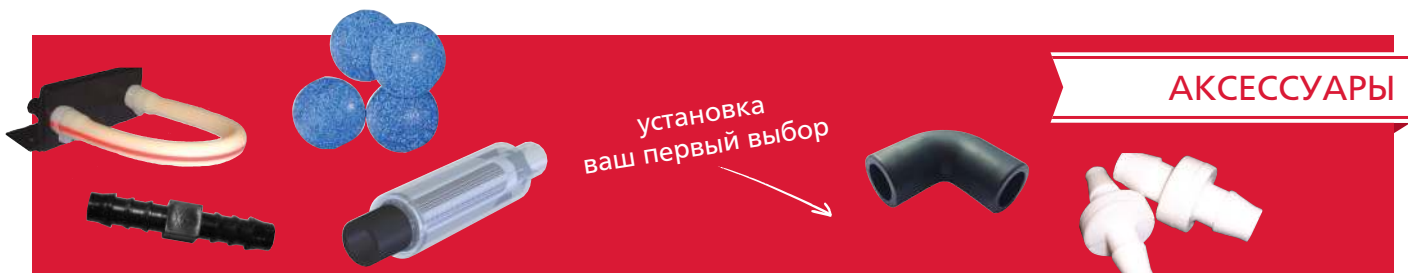
Xtra

Серия Aspen Xtra предлагает самый широкий ассортимент аксессуаров для монтажа систем отопления, вентиляции и кондиционирования воздуха

КАТАЛОГ

ASPENPUMPS.COM/XTRA

разработано инженерами для инженеров



АКСЕССУАРЫ

установка
ваш первый выбор

Серия Aspen Xtra дополнена рядом аксессуаров. Ассортимент аксессуаров включает соединители, виниловые трубки, фильтры и другие элементы, используемые при установке конденсатных насосов, выпускаемых компанией Aspen Pumps, ведущим производителем на рынке насосов. Данные аксессуары можно также использовать с любыми конденсатными насосами, представленными на рынке.



изолятор

УПРАВЛЕНИЕ

контроллер
скорости вентилятора

Аккумулятные, прочные и простые в установке контроллеры Xtra служат для выполнения многих функций. Благодаря этим функциям доступны различные варианты установки.



КРЕПЛЕНИЯ ДЛЯ ТРУБ

Жёлобные
зажимы

зажимы для
штанги

крепления для
наружного монтажа

Такие аксессуары, как желобные и цилиндрические зажимы, а также крепления для наружного монтажа, разработанные для упрощения установки и надёжной прокладки трубопроводов кондиционеров и холодильных систем.



КРОНШТЕЙНЫ

быстромонтируемый
кронштейн

кронштейн 2 типа

Для установки отдельных систем доступен ещё более широкий ряд аксессуаров с профессиональным дизайном и высококачественным покрытием.

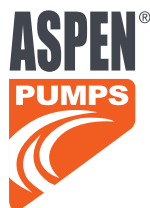


КОЖУХИ

защитный
кожух для
кондиционера

быстромонтируемый
кожух

Аккумулятные кожухи Xtra служат для защиты наружных блоков кондиционеров и холодильных агрегатов от несанкционированного доступа и повреждения хрупкого оборудования.



Xtra – выбор монтажника

Aspen Xtra предлагает одну из самых широких линеек аксессуаров для монтажа систем отопления, вентиляции и кондиционирования воздуха. Аксессуары Aspen Xtra разработаны специально для монтажников с использованием опыта, приобретённого за годы работы в сфере монтажа систем отопления, вентиляции и кондиционирования, и отвечают всем требованиям, предъявляемым к установке изделий Aspen Pumps.

Производимые из высококачественных материалов по самым высоким стандартам, аксессуары серии Aspen Xtra используются монтажниками как гибкие и надёжные инструменты для выполнения монтажных работ. Монтажники выбирают данные аксессуары за их инновационные конструкции, эстетический дизайн и простоту установки, которую они обеспечивают.

АКСЕССУАРЫ

Аксессуары для монтажа насосов	4
Переходники	5
Виниловые трубы	6
Трубочные / соединительные фитинги	7
Короба	8
Зажимы и входные клапаны для крыш Castel	10
Отделители конденсата	11
Портативные кондиционеры	11
Изолятор	12
Контроллер скорости вентилятор	13
Датчик высокого уровня воды	13
Трёхфазный детектор	13

УПРАВЛЕНИЕ

КРЕПЛЕНИЯ ДЛЯ ТРУБ

Выбор крепёжных элементов для труб	14
Зажимные крепёжные элементы	15
Крепёжные элементы для монтажа на штэнге	18
Крепления для наружного монтажа	24

КРОНШТЕЙНЫ

Кронштейн для блоков кондиционеров	28
Быстромонтируемый кронштейн	29
Неметаллический кронштейн	29
Оцинкованная опора	29
Поддоны для стока конденсата	30

КОЖУХИ

Защитный кожух для кондиционер	31
Быстромонтируемый кожух	32

АКСЕССУАРЫ

RU

Аксессуары

Перистальтические насосы

КОМПЛЕКТ ДЛЯ ЗАМЕНЫ ТРУБКИ

Артикул

FP1282

(1 шт. в комплекте)



РОТОРНЫЙ БЛОК

Артикул

SA1382



СИЛИКОНОВЫЙ ГЕРМЕТИК, 100 г

Артикул

2457



ПЕРЕДНЯЯ ПАНЕЛЬ

Артикул

1159



ЗАДНЯЯ ПЛАСТИНА

Артикул

SA1161



КРОНШТЕЙН ДЛЯ УСТАНОВКИ НАСОСА

Артикул

2716

(Universal / Standard)



СТАНДАРТНЫЙ КАБЕЛЬ СО ШТЕПСЕЛЬНЫМ СОЕДИНЕНИЕМ, 2 м

Артикул

1523



УНИВЕРСАЛЬНЫЙ КАБЕЛЬ СО ШТЕПСЕЛЬНЫМ СОЕДИНЕНИЕМ, 3 м

Артикул

1573/1



КРОНШТЕЙН ДЛЯ УСТАНОВКИ НАСОСА

Артикул

1553/1

(Mechanical / MK4)



Аксессуары для мини-помп

УДЛИНИТЕЛЬ КАБЕЛЯ ДАТЧИКА MINI ORANGE

Артикул

FP2940



КОРПУС ПОМПЫ MINI BLANC ЦВЕТА СЛОНОВОЙ КОСТИ

Артикул

FP1037



ВХОДНАЯ ТРУБКА ПОМПЫ MINI LIME

Артикул

2472 (1м) / 2419 (25м)
(14 мм (В.Д.), 19 мм (Н.Д.))



СОЕДИНИТЕЛЬ СЛИВНОГО ПОДДОНА, 16 мм

Артикул

FP2626

(резервуарный соединитель, фитинг 18,16 и 14 мм)



КОЛБА ДЛЯ ПРОВЕРКИ НАСОСА

Артикул

2811



ПРЕДОХРАНИТЕЛЬ НА 1 А С ДЕРЖАТЕЛЕМ

Артикул

FP2620

(2 шт. в комплекте)



ЛИНЕЙНЫЙ ФИЛЬТР 1/4 дюйма / 6 мм

Артикул

FP2636

(3 шт. в комплекте)



ЛИНЕЙНЫЙ ФИЛЬТР 3/8 дюйма / 10 мм

Артикул

FP2636

(3 шт. в комплекте)



ЛИНЕЙНЫЙ ФИЛЬТР 16 мм

Артикул

FP2640

(3 шт. в комплекте)



Очистка и общий уход

АНТИБАКТЕРИАЛЬНОЕ СРЕДСТВО, ТАБЛЕТКА ДИАМЕТРОМ 18 мм

Артикул

FP2418

(50 шт. в комплекте, Ф18 мм)



ПЛАСТИНА СРЕДСТВА ДЛЯ ЧИСТКИ StayClean

Артикул

FP1248

(3 шт. в комплекте)



КРОНШТЕЙН ДЛЯ КРЕПЛЕНИЯ НАЛИВНОГО НАСОСА

Артикул

SA1115

(Hi-flow, Hi-lift)



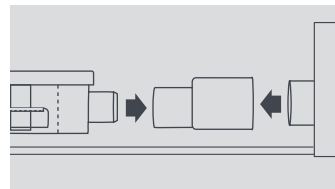
Xtra Дополнительную информацию см. на нашем веб-сайте aspenspumps.com/xtra

соединители

Мини-помпы

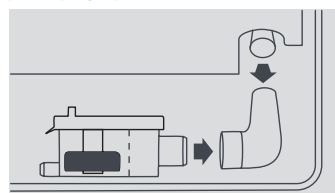
резиновый переходник для соединения блок-канального кондиционер с мини-помпой

ВАРИАНТЫ			
Размер	Идеальное сочетание	Артикул	Кол-во
16 мм – 20 мм	Подходит для Mitsu Heavy	FP2001	3
16 мм – 25 мм	Daikin, Mitsu Elec, Panasonic, Mitsu Heavy, LG	FP2002	3
16 мм – 32 мм	Daikin, Mitsu Elec, Panasonic, Mitsu Heavy, LG	FP2003	3



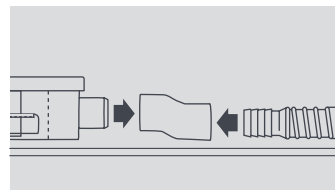
длинный коленчатый патрубок 90° для соединения настенного блок-кондиционер с резервуаром мини-помпы

ВАРИАНТЫ			
Размер	Идеальное сочетание	Артикул	Кол-во
12 мм – 16 мм	Настенные и напольные установки LG	FP2006	3



переходник со смещением для соединения настенного блок-кондиционер с резервуаром мини-помпы

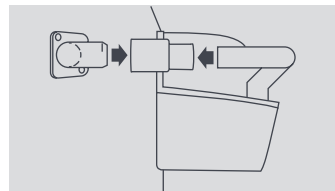
ВАРИАНТЫ			
Размер	Идеальное сочетание	Артикул	Кол-во
16 мм – 16 мм	Универсален в использовании	FP1024	5



сливные насосы

резиновый переходник для соединения сливной трубки кассетного кондиционер с сливным насосом

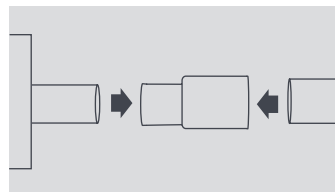
ВАРИАНТЫ			
Размер	Идеальное сочетание	Артикул	Кол-во
16 мм – 21 мм	Установки LG	FP2011	3
26 мм – 21 мм	Daikin, Panasonic	FP2012	3
32 мм – 21 мм	Daikin, Mitsu Elec, Panasonic, Mitsu Heavy, LG	FP2013	3



переходники для соединения сливной трубки

резиновый переходник для соединения сливной трубки 21 мм с сливной трубкой

ВАРИАНТЫ			
Размер	Идеальное сочетание	Артикул	Кол-во
21 мм – 25 мм	Универсален в использовании	FP2016	3
21 мм – 32 мм	Универсален в использовании	FP2017	3
21 мм – 40 мм	Универсален в использовании	FP2018	3



Примечание. Все переходники должны использоваться с соответствующими кабельными стяжками.

АКСЕССУАРЫ

RU



ВИНИЛОВЫЕ ТРУБКИ

Мы предлагаем самый широкий выбор гибких, прочных и нетоксичных трубок на рынке.

бухты 30 м в прозрачной упаковке

ВАРИАНТЫ		
Размер	Артикул	Кол-во
1/4" (6 мм)	AX5200	1
3/8" (10 мм)	AX5201	1
1/2" (12 мм)	AX5202	1



ТЕХНИЧЕСКИЕ ХАРАКТЕРИСТИКИ			
Рабочая темп.	-10°C – 65°C		
Цвет	Прозрачный		
Внутр. диаметр (мм)	1/4"	3/8"	1/2"
Внеш. диаметр (мм)	6	10	12
Рабочее давление (Бар)	5	5	3
Разрывное давление (Бар)	15	15	9
Длина бухты (м)	30	30	30
Вес бухты (кг)	2,01	3,00	3,55

усиленная (оплетенная) трубка, моток 30 м в прозрачной упаковке

ВАРИАНТЫ		
Размер	Артикул	Кол-во
1/4" (6 мм)	AX5100	1
3/8" (10 мм)	AX5101	1
1/2" (12 мм)	AX5102	1
5/8" (15 мм)	AX5103	1



ТЕХНИЧЕСКИЕ ХАРАКТЕРИСТИКИ УСИЛЕННОЙ (ОПЛЕТЕННОЙ) ТРУБКИ				
Рабочая темп.	-10°C – 65°C			
Цвет	Прозрачный/Чёрный			
Внутр. диаметр (мм)	1/4"	3/8"	1/2"	5/8"
Внеш. диаметр (мм)	6	10	12	15
Рабочее давление (Бар)	8	8	6	7
Разрывное давление (Бар)	24	24	18	21
Длина бухты (м)	30	30	30	30
Вес бухты (кг)	2,01	3,00	3,55	5,55

усиленная (оплетенная) трубка, моток 30 м в чёрной упаковке

ВАРИАНТЫ		
Размер	Артикул	Кол-во
1/4" (6 мм)	AX5110	1
3/8" (10 мм)	AX5111	1
1/2" (12 мм)	AX5112	1
5/8" (15 мм)	AX5113	1



Р Е К Л А М А

НОВИНКА
FP2038

6 или 10 мм (1/4 дюйма
или 3/8 дюйма)

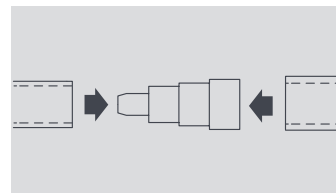


Самозатягивающийся шланговый переходник для сливных трубок / канализационных труб — теперь по 5 шт в упаковке

трубные / соединительные фитинги

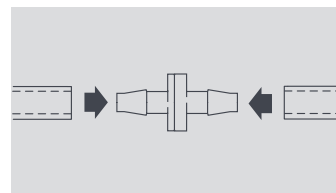
Переходники / Прямые соединители

ВАРИАНТЫ			
Размер	Идеальное сочетание	Артикул	Кол-во
6 мм – 10 мм	от 1/4 дюйма до 3/8 дюйма	FP2020	5
6 мм, 10 мм или 12 мм – 16 мм	от 1/4 дюйма до 3/8 дюйма или от 5/8 дюйма до 1/2 дюйма	FP2632	5



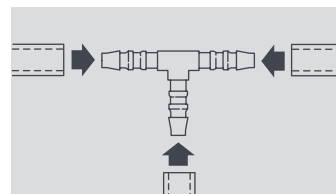
Обратные клапаны

ВАРИАНТЫ			
Размер	Идеальное сочетание	Артикул	Кол-во
6 мм (1/4")	Предотвращает обратный ток воды	FP2628	5
10 мм (3/8")	Предотвращает обратный ток воды	FP2630	5



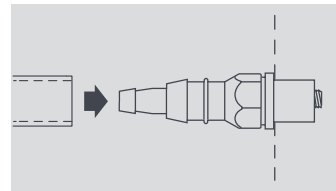
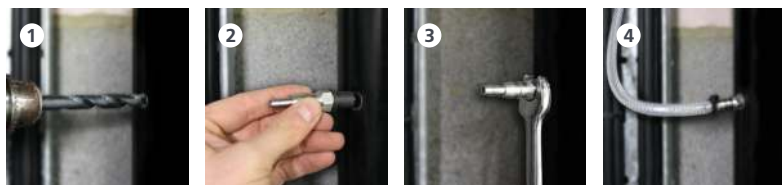
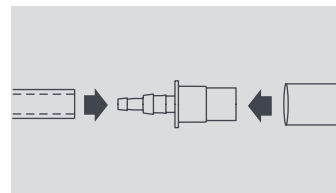
Трубные соединители

ВАРИАНТЫ			
Размер	Идеальное сочетание	Артикул	Кол-во
6 мм (1/4")	Равносторонний Т-соединитель	FP2024	5
6 мм (1/4")	Коленный соединитель	FP2028	5
6 мм (1/4")	Прямой соединитель	FP2622	5
10 мм (3/8")	Равносторонний Т-соединитель	FP2030	5
10 мм (3/8")	Коленный соединитель	FP2032	5
10 мм (3/8")	Прямой соединитель	FP2624	5
12 мм (1/2")	Равносторонний Т-соединитель	FP2035	5
12 мм (1/2")	Коленный соединитель	FP2037	5
12 мм (1/2")	Прямой соединитель	FP2039	5
15 мм (5/8")	Равносторонний Т-соединитель	FP2041	5
15 мм (5/8")	Коленный соединитель	FP2043	5
15 мм (5/8")	Прямой соединитель	FP2045	5



Соединители трубок насосов и переливных или сливных трубок / канализационных труб

ВАРИАНТЫ			
Размер	Идеальное сочетание	Артикул	Кол-во
6 мм (1/4") или 10 мм (3/8") – сливная трубка 21 мм	Трубка насос/сливная трубка	FP2040	3
6 мм (1/4") или 10 мм (3/8") – изолирующийся переходник	Дренажная трубка/канализационная трубка (необходимо просверлить отверстие диаметром 11,5 мм)	FP2038	3



Информация верна на момент выхода в печать.

Примечание. Все соединители должны использоваться с соответствующими кабельными стяжками.



АКСЕССУАРЫ

RU

Эксклюзивный
дистрибутор
Castel Airco

Экономная прокладка труб

D-70
СЛОНОВАЯ
КОСТЬ
B6027
D-70
БЕЛЫЙ
B6793

D-105
СЛОНОВАЯ
КОСТЬ
B6026
D-105
БЕЛЫЙ
B6794



прямой элемент

Код заказа	Размер (мм) A	Размер (мм) B	Общая длина (мм)	Кол-во в упаковке
D-70	70	65	2000	6
D-105	105	75	2000	6

WC-70
СЛОНОВАЯ
КОСТЬ
B6050
WC-70
БЕЛЫЙ
B6789

WC-105
СЛОНОВАЯ
КОСТЬ
B6049
WC-105
БЕЛЫЙ
B6790



н2стенный элемент для вход2 или выход2

Код заказа	Размер (мм) A	Размер (мм) B	C	Кол-во в упаковке
WC-70	110	180	70,4	20
WC-105	145	190	105,4	20

RJ-70-105
СЛОНОВАЯ
КОСТЬ
B6046
RJ-70-105
БЕЛЫЙ
B6787

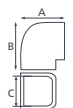


переходной соединитель

Код заказа	Размер (мм) A	Размер (мм) B	C	Кол-во в упаковке
RJ-70-105	105,4	80,4	70,4	20

EB-70
СЛОНОВАЯ
КОСТЬ
B6035
EB-70
БЕЛЫЙ
B6777

EB-105
СЛОНОВАЯ
КОСТЬ
B6034
EB-105
БЕЛЫЙ
B6778

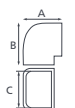


угловой элемент 90°

Код заказа	Размер (мм) A	Размер (мм) B	C	Кол-во в упаковке
EB-70	95	95	70,4	20
EB-105	110	110	105,4	20

EIN-70
СЛОНОВАЯ
КОСТЬ
B6037
EIN-70
БЕЛЫЙ
B6779

EIN-105
СЛОНОВАЯ
КОСТЬ
B6036
EIN-105
БЕЛЫЙ
B6780



угол-внешний 90°

Код заказа	Размер (мм) A	Размер (мм) B	C	Кол-во в упаковке
EIN-70	95	95	70,4	20
EIN-105	110	110	105,4	20

FB-70
СЛОНОВАЯ
КОСТЬ
B6039
FB-70
БЕЛЫЙ
B6781

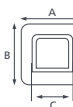


угол-внешний 90°

Код заказа	Размер (мм) A	Размер (мм) B	C	Кол-во в упаковке
FB-70	115	115	70,4	20
FB-105	150	150	105,4	20

WR-70
СЛОНОВАЯ
КОСТЬ
B6053
WR-70
БЕЛЫЙ
B6791

WR-105
СЛОНОВАЯ
КОСТЬ
B6052
WR-105
БЕЛЫЙ
B6792



н2стенная н2кл2дк2

Код заказа	Размер (мм) A	Размер (мм) B	C	Кол-во в упаковке
WR-70	115,4	110,4	70,4	20
WR-105	150,4	120,4	105,4	20

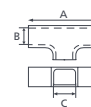
DE-70
СЛОНОВАЯ
КОСТЬ
B6031
DE-105
СЛОНОВАЯ
КОСТЬ
B6030



концевой элемент

Код заказа	Размер (мм) A	Размер (мм) B	C	Кол-во в упаковке
DE-70	120	45	70,4	20
DE-105	120	50	105,4	20

TJ-105
СЛОНОВАЯ
КОСТЬ
B6048
TJ-105
БЕЛЫЙ
B6788



T-образный элемент

Код заказа	Размер (мм) A	Размер (мм) B	C	Кол-во в упаковке
TJ-105	200	105,4	105,4	20

FR-70
СЛОНОВАЯ
КОСТЬ
B6045
FR-70
БЕЛЫЙ
B6785

FR-105
СЛОНОВАЯ
КОСТЬ
B6044
FR-105
БЕЛЫЙ
B6786



плоская н2кл2дк2

Код заказа	Размер (мм) A	Размер (мм) B	C	Кол-во в упаковке
FR-70	115,4	110,4	70,4	20
FR-105	150,4	120,4	105,4	20

FJ-70
СЛОНОВАЯ
КОСТЬ
B6043
FJ-105
СЛОНОВАЯ
КОСТЬ
B6042



гибкое соединение

Код заказа	Размер (мм) A	Размер (мм) B	C	Кол-во в упаковке
FJ-70	500	65	65	20
FJ-105	500	100	100	20

DC-70
СЛОНОВАЯ
КОСТЬ
B6029
DC-70
БЕЛЫЙ
B6773

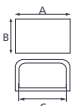


крышка короб2

Код заказа	Размер (мм) A	Размер (мм) B	C	Кол-во в упаковке
DC-70	70	65	2	20
DC-105	105	75	2	20

CP-70
СЛОНОВАЯ
КОСТЬ
B6025
CP-70
БЕЛЫЙ
B6771

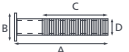
CP-105
СЛОНОВАЯ
КОСТЬ
B6022
CP-105
БЕЛЫЙ
B6772



соединительный элемент

Код заказа	Размер (мм) A	Размер (мм) B	C	Кол-во в упаковке
CP-70	75,4	70,4	70,4	20
CP-105	110,4	80,4	105,4	20

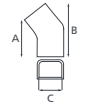
ING-341
СЛОНОВАЯ
КОСТЬ
B6051



гибель-рукав для стен

Код заказа	Размер (мм) A	Размер (мм) B	C	D	Кол-во в упаковке
ING-341	350	100	250	63	20

FB-70-45
СЛОНОВАЯ
КОСТЬ
B6041
FB-105-45
СЛОНОВАЯ
КОСТЬ
B6040



плоский угловой элемент 45°

Код заказа	Размер (мм) A	Размер (мм) B	C	Кол-во в упаковке
FB-70-45	92,58	145,5	70,4	20
FB-105-45	92,58	170,3	105,4	20

Кроме того, доступны: ADP-93 СЛИВНАЯ ТРУБКА (50 м; Код заказа: ADP-93 B6020), SET. CLIPS (Код заказа: SET CLIP B6047), CСУ. CONNECTORS (Код заказа: CСУ B6021), ВЫСТРОСЪЕМНЫЕ ЗАЖИМЫ (B6019 / B6100)

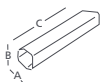
Xtra Дополнительную информацию см. на нашем веб-сайте aspenspumps.com/xtra

АКСЕССУАРЫ

RU

короб? iноас

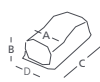
CD-60 CD-100
B6200 B6196
CD-75 CD-140
B6201 B6199



прямой элемент

Код заказа	A	Размер (мм) B	C	Кол-во в упаковке
CD-60	57,5	58	2000	5
CD-75	74	62	2000	5
CD-100	99	68	2000	5
CD-140	138	78	2000	5

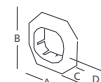
NW-60 NW-100
B6252 B6248
NW-75 NW-140
B6253 B6251



крышка вывода

Код заказа	A	B	Размер (мм) C	D	E	Кол-во в упаковке
NW-60	65,5	65	200	77	81	5
NW-75	82	69	210	94	83	5
NW-100	107	75	231	119	96	5
NW-140	146	85	286	158	105	5

NK-60 NK-100
B6223 B6221
NK-75
B6224



крышка настенного элемента

Код заказа	A	Размер (мм) B	C	D	Кол-во в упаковке
NK-60	110	110	16	40	5
NK-75	126	114	16	40	5
NK-100	175	145	16	40	5

NZ-60 NZ-75
B6261 B6262



универсальный угловой элемент (вертикальный)

Код заказа	A	Размер (мм) B	C	Кол-во в упаковке
NZ-60	65,5	65	117,5	5
NZ-75	86	69	122,5	5

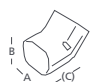
NC-60 NC-100
B6209 B6206
NC-75 NC-140
B6210 B6208



угловой элемент (вертикальный)

Код заказа	A	Размер (мм) B	C	Кол-во в упаковке
NC-60	65,5	65	120	5
NC-75	82	69	124	5
NC-100	107	75	135	5
NC-140	146	85	149	5

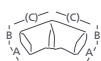
NU-60 NU-100
B6245 B6244
NU-75
B6246



угловой элемент 45° (вертикальный)

Код заказа	A	Размер (мм) B	C	Кол-во в упаковке
NU-60	65,5	65	67	5
NU-75	82	69	72	5
NU-100	107	75	83	5

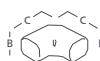
NX-60 NX-100
B6258 B6255
NX-75 NX-140
B6259 B6257



универсальный угловой элемент (горизонтальный)

Код заказа	A	Размер (мм) B	C	Кол-во в упаковке
NX-60	65,5	65	136,8	5
NX-75	82	69	153	5
NX-100	107	75	193,5	5
NX-140	146	85	248	5

NE-60 NE-100
B6214 B6211
NE-75 NE-140
B6215 B6213



угловой элемент (горизонтальный)

Код заказа	A	Размер (мм) B	C	Кол-во в упаковке
NE-60	65,5	65	119,5	5
NE-75	82	69	141	5
NE-100	107	75	161	5
NE-140	146	85	200	5

NM-60 NM-100
B6226 B6225
NM-75
B6227



угловой элемент 45° (горизонтальный)

Код заказа	A	Размер (мм) B	C	Кол-во в упаковке
NM-60	65,5	65	68	5
NM-75	82	69	74	5
NM-100	107	75	84	5

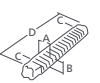
NA-60 NA-100
B6205 B6203
NA-75
B6195



крышка углового элемента

Код заказа	A	B	Размер (мм) C	D	E	Кол-во в упаковке
NA-60	67	65	66	105	110	5
NA-75	74	70	66	124	125	5
NA-100	109	76	66	149	140	5

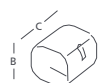
NF-60 NF-100
B6219 B6216
NF-75 NF-140
B6220 B6218



гибкое соединение

Код заказа	A	Размер (мм) B	C	D	Кол-во в упаковке
NF-60	59,5	60	60	550	5
NF-75	76	64	60	550	5
NF-100	101	70	75	800	5
NF-140	140	80	80	1000	5

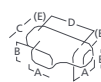
NS-60 NS-100
B6237 B6233
NS-75 NS-140
B6238 B6236



гнездо

Код заказа	A	Размер (мм) B	C	Кол-во в упаковке
NS-60	65,5	65	80	5
NS-75	82	69	80	5
NS-100	107	75	80	5
NS-140	146	85	80	5

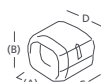
NT-75 NT-140
B6243 B6706
NT-100
B6240



T-соединение

Код заказа	A	B	Размер (мм) C	D	E	Кол-во в упаковке
NT-75	80	70	120	160	25	1
NT-100	107	75	161	215	35	1
NT-140	146	85	200	254	35	1

NJ-60<75 NJ-75<100
B6707 B6708



переходник

Код заказа	A	B	Размер (мм) C	D	E	Кол-во в упаковке
NJ-60<75	69,5	68	80	82	69	5
NJ-75<100	86	72	80	107	75	5

NR-60 NR-100
B6230 B6228
NR-75
B6232



концевой элемент

Код заказа	A	B	Размер (мм) C	D	E	Кол-во в упаковке
NR-60	53	30	99	65,5	65	5
NR-75	53	30	99	82	69	5
NR-100	53	30	115	107	75	5

Кроме того, доступны: NV-L хомут 360 мм: B6247, NCX-75 вертикальный / горизонтальный угловой элемент B9143

Информация верна на момент выхода в печать.

Xtra Дополнительную информацию см. на нашем веб-сайте aspenspumps.com/xtra

АКСЕССУАРЫ

RU

Зажимы

ОСОБЕННОСТИ

- Пристёгивается к фиксированной перекладине внутри короба
- Фиксирует трубки во время установки
- Стандартная упаковка поставляется без кабельных стяжек
- Используется с коробами AIRCO, OPTIMAL и ECO

ЭКСКЛЮЗИВНЫЙ
Castel Airco
Дистрибутор



Артикул

B6019 (по 100 шт. в комплекте) B6100 (по 10 шт. в комплекте со стяжками)

Входной канал для крыши

ОСОБЕННОСТИ

- Стойкость к коррозии — забудьте о ржавчине!
- Служит для закрытия отверстия в крыше для трубопровода наружной установки
- Цвет-слоновая кость RAL 9002
- Высокая термостойкость
- 125 x 125 мм / 125 x 250 мм
- Хорошая химическая устойчивость
- Отличная устойчивость к старению и погодным условиям
- В комплект входит винт из нержавеющей стали

ЭКСКЛЮЗИВНЫЙ
Castel Airco
Дистрибутор



Артикул

B9379 (125 x 125 мм)
B9380 (250 x 125 мм)

Р Е К Л А М А

Узнайте о новинках
компании Aspen Pumps
на нашем веб-сайте...

aspenpumps.com/xtra



RU

сифоны

ВАРИАНТЫ

Размер	Артикул	Артикул
3/4" (Economy)	EZT-113B	FP2462
3/4" (Waterless)	EZT-150	FP2463
3/4" (переключатель режима Economy/Overflow)	EZT-210	FP2464
3/4" Slip Fit (переключатель Overflow с глухим соединением)	EZT-226	FP2465



EZT-113B



EZT-150



EZT-210



EZT-226

ОСОБЕННОСТИ

- Легко монтируется на установках для подготовки воздуха с отводами 3/4" дюйма
- Возможно использование в любой бытовой или коммерческой системе кондиционирования

портативные
кондиционеры

Скоро!

Артикул

AX3001/1 (только охлаждение)
AX3006/1 (охлаждение и обогрев)



ОСОБЕННОСТИ

- Имеются модели для охлаждения и обогрева
- Предусмотрены автоматический режим работы и таймер
- В: 795 мм, Ш: 480 мм, Г: 400 мм
- Прилагается пульт дистанционного управления
- Режимы Sleep / ECO
- Регулировка потока воздуха

Р Е К Л А М А

Набор Xtra аксессуаров Aspen Pumps

НОВИНКА

За дополнительной информацией обращайтесь к местному дистрибьютору продукции Aspen Pumps



Информация верна на момент выхода в печать.

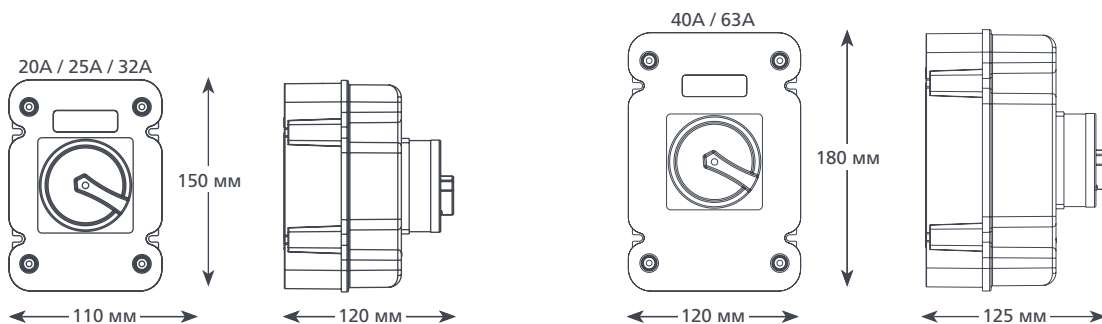
ИЗОЛЯТОР

Изолятор IP66 – идеален для установки в системах кондиционирования благодаря высокой теплопроводности.



ОСОБЕННОСТИ

- Наличие дополнительного пространства облегчает доступ
- Точки фиксации для простого монтажа
- Варианты с 3 или 4 (съёмными) опорами
- Монтаж на DIN-рейке и свободный доступ к уплотнительному фитингу
- Съёмный блок
- 2 заземляющих или нейтральных клеммы
- Автоматический выключатель, изготовленный по нормативам IEE



ТЕХНИЧЕСКИЕ ХАРАКТЕРИСТИКИ

Номинальное напряжение	230 В, 50–60 Гц
Степень защиты IP	IP66

ВАРИАНТЫ

Описание	Артикул
20А (3 опоры)	AX6101
32А (3 опоры)	AX6102
40А (3 опоры)	AX6103
63А (3 опоры)	AX6104
20А (4 опоры)	AX6001
32А (4 опоры)	AX6002
40А (4 опоры)	AX6003
63А (4 опоры)	AX6004
25А (4 опоры)	AX6005

Возможны исполнения для другого напряжения

Xtra Дополнительную информацию см. на нашем веб-сайте aspenspumps.com/xtra

RU

контроллер скорости вентилятор

ОСОБЕННОСТИ

- Служит для настройки системы. Идеален для установки на кондиционер с одним вентилятором
- Работает только в режиме охлаждения
- Модель с дополнительным тепловым насосом для соединения с перекидным клапаном
- Контролирует давление нагнетания систем путём повышения и снижения скорости вентилятор, также балансировки температуры испарителя кондиционер
- Датчик температуры испарителя кондиционер



датчик высокого уровня воды

ОСОБЕННОСТИ

- Обеспечивает максимальную надёжность!
- Возможно управление с помощью поплавкового датчик
- Можно использовать с большинством насосов, не оснащённых системой отключения при достижении высокого уровня
- Возможно управление с помощью температурного датчик
- Два уровня распознавания — высокий и низкий, оба с нормально разомкнутым, нормально замкнутым и замкнутым контактами



3-фазный детектор

ОСОБЕННОСТИ

- Предназначен для защиты 3-фазных приводов и промышленного оборудования от перегрева по причине обрыва фазы
- При обрыве одной фазы приводы могут работать почти как в нормальном режиме. Неполноценно обнаруживается только при наступлении перегрева, когда может быть уже слишком поздно



ВАРИАНТЫ

Описание	Высота (мм)	Ширина (мм)	Глубина (мм)	Артикул
Контроллер скорости (охлаждение)	44	150	75	FP2094
Контроллер скорости (обогрев)	44	150	75	FP2095
Датчик высокого уровня воды	70	125	90	FP2098/1
Трёхфазный детектор	58	90	35	FP2131

Xtra Дополнительную информацию см. на нашем веб-сайте aspenspumps.com/xtra



КРЕПЛЕНИЯ ДЛЯ ТРУБ



Жёлоб




Штанга



Поверхность

выбор крепёжных элементов для труб

 Холодильные установки	диапазон размеров	крепление медной трубки	крепление изолированной трубки	метод монтажа	вертикальная поддержка	горизонтальная поддержка	термочувствительная зона
быстромонтируемый зажим	1/4" – 1 5/8"	•		Жёлоб	•	•	
изолированный зажим	1/4" – 4 1/8"	•		Жёлоб	•	•	•
жёлобные зажимы	1/4" – 2 1/8"	•	•	Жёлоб	•	•	
штифтовый зажим M8	1/4" – 2 1/8"	•	•	Штифт 8 мм		•	
штифтовый зажим M8 3/8 дюйма	3/8"		•	Штифт 8 мм		•	
штифтовый зажим M10	1/4" – 2 1/8"	•	•	Штифт 10 мм		•	
муфтовый зажим	7/8" – 1 3/8"		•	Поверхность		•	
зажим с гвоздём	1 – 1 5/8"		•	Поверхность		•	
стяжки для труб	250 – 400 мм			Поверхность	•	•	

 Кондиционирование воздуха	диапазон размеров	крепление медной трубки	крепление изолированной трубки	метод монтажа	вертикальная поддержка	горизонтальная поддержка	термочувствительная зона
быстромонтируемый зажим	1/4" – 1 5/8"	•		Жёлоб	•	•	•
изолированный зажим	1/4" – 4 1/8"	•		Жёлоб	•	•	•
металлический подвесной кронштейн	3/8", 1/2", 5/8"		•	Штифт 8/10 мм		•	•
стягивающий зажим	1/2", 5/8", 3/4"		•	Штифт 8/10 мм и поверхность		•	•
штифтовый зажим (2 трубки)	1/2" – 1 1/8"		•	Штифт 8 мм		•	
зажим для 3 труб	3/8" – 1 5/8"		•	Штифт 8/10 мм и поверхность		•	•
пластмассовый кронштейн	3/8" – 1 1/8"		•	Штифт 8/10 мм		•	
защёлка	1/4" – 1 1/8"		•	Поверхность		•	
муфтовый зажим (2 трубки)	7/8" – 1 3/8"		•	Поверхность	•	•	•
стяжки для труб	250 – 400 мм			Поверхность		•	



Присоединяйтесь к нам!

Узнавайте первым о новостях, делитесь подсказками для монтажников, осуществляйте предварительные просмотры изделий, выигрывайте призы и совершайте много других действий. Будьте частью всемирного сообщества Aspen Pumps в социальных сетях Twitter, Facebook и LinkedIn.





быстромонтируемый зажим

Этот поворотный жёлобный зажим простой конструкции идеально подходит для крепления труб при установке кондиционеров и холодильных установок.



Жёлоб



Штанга



Поверхность

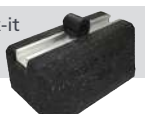
ОСОБЕННОСТИ

- Простая установка в жёлоб 40 мм x 40 мм и 40 мм x 20 мм
- Внешний диаметр соответствует диаметру труб с изоляцией 9 мм
- Превосходная стойкость к сезонным морозам
- Помогает снизить шумы и вибрации

ТЕХНИЧЕСКИЕ ХАРАКТЕРИСТИКИ

Материал изделия	Нейлон
Макс. темп.	70°C
Макс. реком. расстояние между зажимами	1,2 м

Совместим с опорой Fix-it производства Big Foot Systems



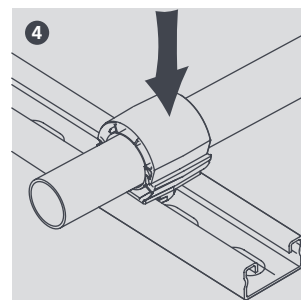
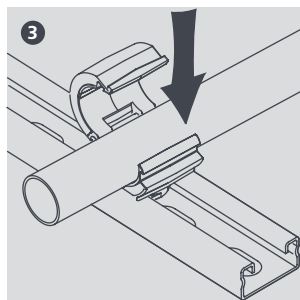
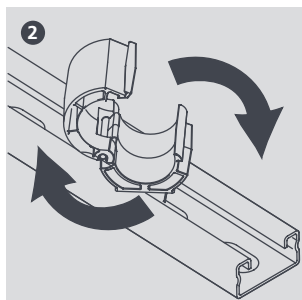
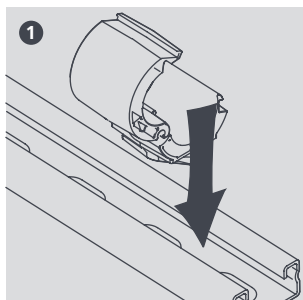
Алюминиевый жёлоб (длина 3 м):
Артикул В6023



ВАРИАНТЫ

Размер	Макс. неподдерживаемый пролёт (м)	Высота над жёлобом (мм)	Артикул (пластиковая упаковка)	Кол-во (в одной упаковке)
1/4"	1,5	21	В6445	10
3/8"	1,5	24	В6447	10
1/2"	1,5	27	В6444	10
5/8"	1,5	31	В6448	10
3/4"	1,5	34	В6446	10
7/8"	1,0	37	В6449	10
1 1/8"	1,0	43	В6442	10
1 3/8"	1,0	50	В6443	10
1 5/8"	1,0	56	В6538	10

Xtra Дополнительную информацию см. на нашем веб-сайте aspenpumps.com/xtra



КРЕПЛЕНИЯ ДЛЯ ТРУБ

ИЗОЛИРОВАННЫЙ
ЗЖИМ

Жёлобной зжим для крепления труб больших коммерческих систем охлаждения и кондиционирования воздуха.



Жёлоб



Штанга



Поверхность

ОСОБЕННОСТИ

- Простая установка в жёлоб 40 мм x 40 мм и 40 мм x 20 мм
- Препятствует потере тепла и снижает вибрации
- Быстрый монтаж с использованием стопорных гаек
- Помещается в небольшие ниши
- Состоит из двух металлических скоб с термостойкой резиновой прокладкой для поддержки отдельных труб
- Термостойкая резиновая прокладка выдерживает максимальную температуру 130 °C (оцинкованный кронштейн — 1000 °C)

ТЕХНИЧЕСКИЕ ХАРАКТЕРИСТИКИ

Материал изделия	Сталь, пассивированная цинком, с резиновой прокладкой
Макс. темп.	1000 °C
Макс. реком. расстояние между зажимами	1,2 м

ПРОЧИЕ ХАРАКТЕРИСТИКИ

Теплопроводность	$K = 0.27 \text{ Вт/м}^\circ\text{C}$
------------------	---------------------------------------

Совместим с опорой Fix-it производства Big Foot Systems

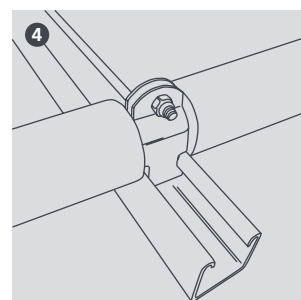
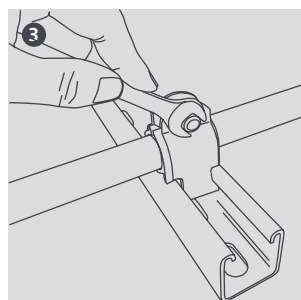
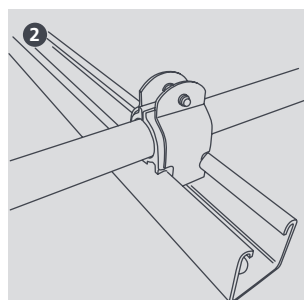
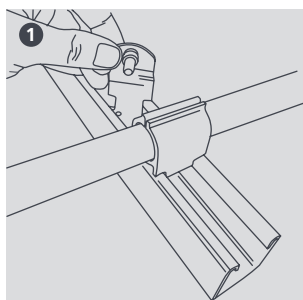


Алюминиевый жёлоб (длина 3 м):
Артикул В6023



ВАРИАНТЫ

Размер	неподдерживаемый пролёт (м)	Высота над жёлобом (мм)	Артикул (пластиковая упаковка)	Кол-во (в одной упаковке)
1/4"	1,2	32	В6268	10
3/8"	1,2	35	В6274	10
1/2"	1,2	38	В6267	10
5/8"	1,2	41	В6276	10
3/4"	1,2	44	В6273	10
7/8"	1,2	47	В6277	10
1 1/8"	1,2	54	В6264	10
1 3/8"	1,2	60	В6265	10
1 5/8"	1,2	76	В6266	10
2 1/8"	1,2	92	В6269	5
2 5/8"	1,2	98	В6270	5
3 1/8"	1,2	117	В6271	5
3 5/8"	1,2	130	В6272	5
4 1/8"	1,2	143	В6275	5



КРЕПЛЕНИЯ ДЛЯ ТРУБ

жёлобной защёлки

Уникальная конструкция защёлки упрощает монтаж и обеспечивает хорошую фиксацию как по вертикали, так и по горизонтали.



Жёлоб



Штанга



Поверхность

ОСОБЕННОСТИ

- Простая установка в жёлоб 40 мм x 40 мм и 40 мм x 20 мм
- Уникальная конструкция защёлки с функцией блокировки
- Подходит для труб с размерами как по метрической, так и по британской шкале
- Обеспечивает быструю установку изолированных труб
- За счёт предохранительного механизма для фиксации трубки и изоляции обеспечивается нужное давление

ТЕХНИЧЕСКИЕ ХАРАКТЕРИСТИКИ

Материал изделия	Нейлон
Макс. темп.	+70°C
Макс. реком. расстояние между зажимами	1,2 м

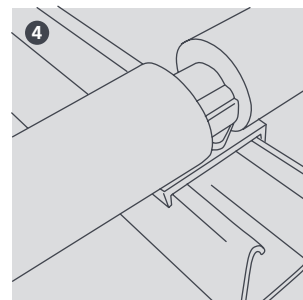
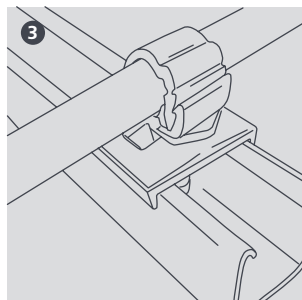
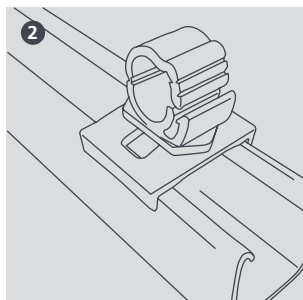
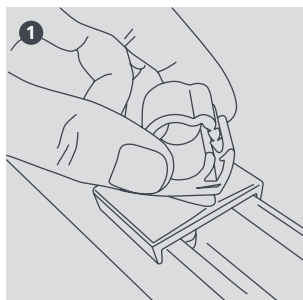
Алюминиевый жёлоб (длина 3 м):
Артикул В6023



ВАРИАНТЫ

Размер	Изоляция				Артикул	Кол-во
	6 мм	9 мм	13 мм	19 мм		
6 мм (1/4")					В6842	10
10 мм (3/8")					В6844	10
13 мм (1/2")					В6843	10
16 мм (5/8")					В6845	10
19 мм (3/4")	1/4"				В6846	10
22 мм (7/8")	3/8"				В6847	10
25 мм (1")	1/2"	1/4"			В6848	10
28 мм (1 1/8")	5/8"	3/8"			В6849	10
32 мм (1 1/4")	3/4" 7/8"	1/2" 5/8"	1/4"		В6850	10
35 мм (1 3/8")		3/4"	3/8" 1/2"		В6851	10
38 мм (1 1/2")	1 1/8"	7/8"	5/8"		В6852	10
41 мм (1 5/8")	1 3/8"	1 1/8"	3/4" 7/8"	1/4" 3/8"	В6853	10
50 мм (2")				1/2"	В6854	10
55 мм (2 1/8")	1 5/8"	1 3/8" 1 5/8"	1 1/8" 1 3/8"	5/8" 3/4" 7/8"	В6855	10

Xtra Дополнительную информацию см. на нашем веб-сайте aspenspumps.com/xtra



КРЕПЛЕНИЯ ДЛЯ ТРУБ

металлический подвесной кронштейн

Стержневой зажим отлично подходит для поддержки трубопроводов для кондиционирования воздуха.



Жёлоб



Штанга



Поверхность

ОСОБЕННОСТИ

- Крепление на штангу диаметром M8 и M10
- Обеспечивает быструю установку 2 трубопроводов
- Снимает необходимость прокладки кабельных лотков
- Мягкая сталь, пассивированная цинком
- Отлично обеспечивает соответствие нормам пожарной безопасности

ТЕХНИЧЕСКИЕ ХАРАКТЕРИСТИКИ

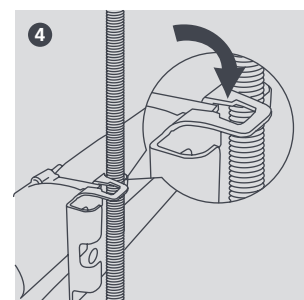
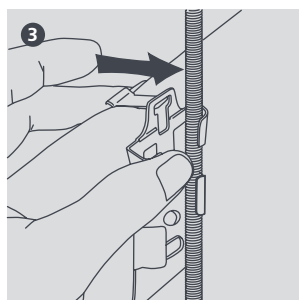
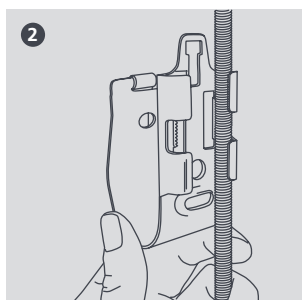
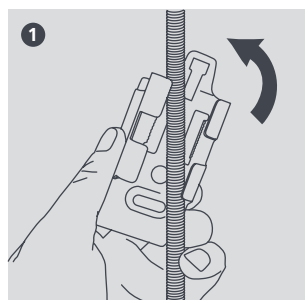
Материал изделия	Мягкая сталь, пассивированная цинком
Макс. темп.	1000 °C
Макс. реком. расстояние между зажимами	1,2 м

ВАРИАНТЫ

Описание	Жидкость*	Газ*	Артикул	Кол-во
2	3/8"	5/8"	B6492	10
3	1/2"	7/8"	B6493	10
4	5/8"	1 1/8"	B6494	10

* Прибл. размеры трубопровода (с учётом изоляции)

Xtra Дополнительную информацию см. на нашем веб-сайте aspenspumps.com/xtra



СТЯГИВАЮЩИЙ ЗАЖИМ

Новинка в линейке продуктов Aspen Xtra — стягивающий стержневой зажим — идеально подходит для поддержки трубопроводов для кондиционирования воздуха



Жёлоб



Штанга



Поверхность

ОСОБЕННОСТИ

- Стягивающий зажим быстро фиксируется на штангу диаметром M8 и M10
- Надёжная металлическая конструкция
- Зщёлкивающийся колпачок надёжно прикрепляет трубопровод
- Обеспечивает быструю и удобную прокладку трубопроводов
- Широкая металлическая конструкция для лучшей поддержки труб
- Может также использоваться для наружного монтажа
- Отлично обеспечивает соответствие нормам пожарной безопасности

ТЕХНИЧЕСКИЕ ОСОБЕННОСТИ

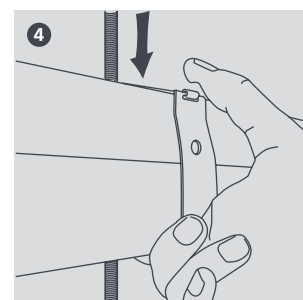
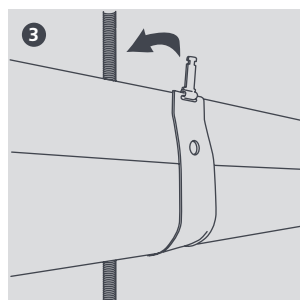
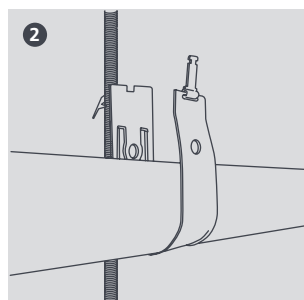
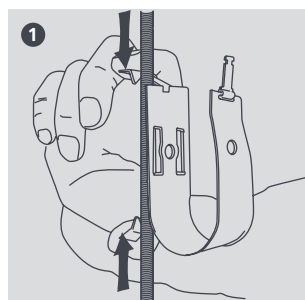
Материал изделия	Мягкая сталь с порошковым покрытием
Макс. темп.	1000 °C
Макс. реком. расстояние между зажимами	1,2 м

ВАРИАНТЫ

Описание	Жидкость*	Газ*	Артикул	Кол-во
2	1/2"	7/8"	B6561	10
3	5/8"	1 1/8"	B6562	10
4	3/4"	1 3/8"	B6563	10

* Прибл. размеры трубопровода (с учётом изоляции)

Xtra Дополнительную информацию см. на нашем веб-сайте aspenpumps.com/xtra



Зажим для 3 труб

Абсолютно новый зажим, предназначенный для крепления 3 труб, с уникальной конструкцией, обеспечивает поддержку трубопроводов систем VRV и VRF.



Жёлоб



Штанга



Поверхность

ОСОБЕННОСТИ

- Может использоваться для крепления труб различных размеров
- Фиксируется на штангу диаметром M8 и M10
- Широкие металлические опоры для лучшей поддержки труб
- Снимает необходимость прокладки кабельных лотков
- Крепление шарнирной защитной панели с помощью одного болта
- Может также использоваться для наружного монтажа

ТЕХНИЧЕСКИЕ ХАРАКТЕРИСТИКИ

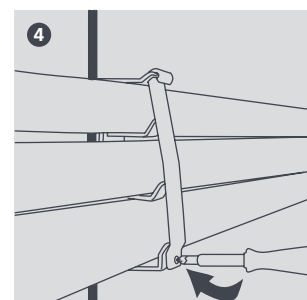
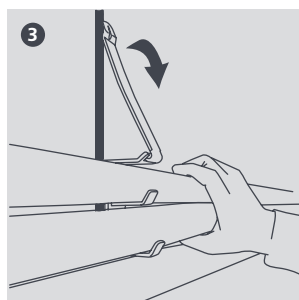
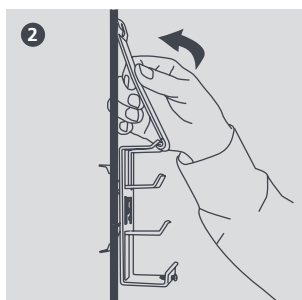
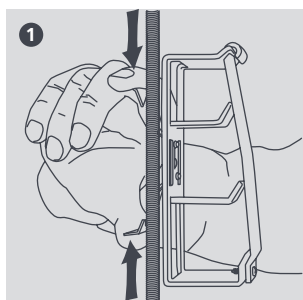
Материал изделия	Мягкая сталь с порошковым покрытием
Макс. темп.	1000°C
Макс. реком. расстояние между зажимами	1,2 м

ВАРИАНТЫ

Описание	Мин. размер труб	Макс. размер труб	Артикул	Кол-во
1	3/8" 5/8" 3/4"	1/2" 3/4" 1"	B6361	5
2	1/2" 1 1/8" 3/4"	5/8" 1" 1 1/8"	B6362	5
3	5/8" 1 1/8" 1 1/8"	3/4" 1 3/8" 1 1/8"	B6363	5
4	7/8" 1 3/8" 1 1/8"	3/4" 1 5/8" 1 3/8"	B6364	5

Прибл. размеры трубопровода (с учётом изоляции 13 мм)

Дополнительную информацию см. на нашем веб-сайте aspenspumps.com/xtra





КРЕПЛЕНИЯ ДЛЯ ТРУБ



ШТИФТОВЫЙ ЗАЖИМ

Уникальная конструкция защёлки гарантирует быстрое крепление и регулировку.



Жёлоб



Штанга



Поверхность

ОСОБЕННОСТИ

- Подходит для крепления не штэнгу диаметром M8 и M10
- Подходит для труб с размерами кжк по метрической, тжк и по британской шкжле
- Быстря фикжция прямо не соединении
- Простотя устжновки, регулировжния и перемещения

ТЕХНИЧЕСКИЕ ХАРАКТЕРИСТИКИ

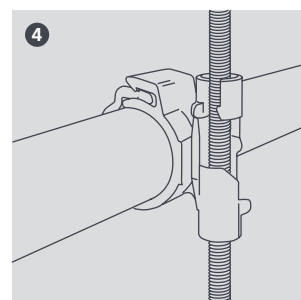
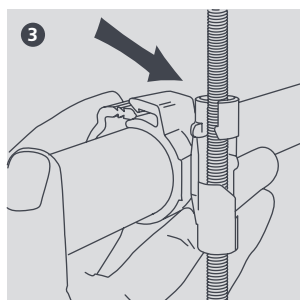
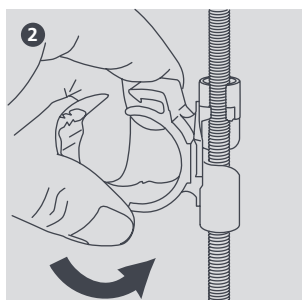
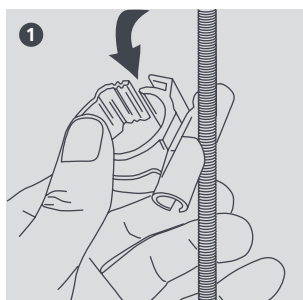
Материал изделия	Нейлон
Макс. темп.	70°C
Макс. реком. расстояние между зажимами	1,2 м

ВАРИАНТЫ

Размер	Изоляция				M8		M10	
	6 мм	9 мм	13 мм	19 мм	Артикул	Кол-во	Артикул	Кол-во
1/4"					B6800	10	B6814	10
3/8"					B6802	10	B6816	10
1/2"					B6801	10	B6815	10
5/8"					B6803	10	B6817	10
3/4"	1/4"				B6804	10	B6818	10
7/8"	3/8"				B6805	10	B6819	10
1"	1/2"	1/4"			B6806	10	B6820	10
1 1/8"	5/8"	3/8"			B6807	10	B6821	10
1 1/4"	3/4" 7/8"	1/2" 5/8"			B6808	10	B6822	10
1 3/8"		3/4"	3/8" 1/2"		B6809	10	B6823	10
1 1/2"	1 1/8"	7/8"	5/8"		B6810	10	B6824	10
1 5/8"	1 3/8"	1 1/8"	3/4" 7/8"	1/4" 3/8"	B6811	10	B6825	10
2"				1/2"	B6812	10	B6826	10
2 1/8"	1 5/8"	1 3/8" 1 5/8"	1 1/8" 1 3/8"	5/8" 3/4" 7/8"	B6813	10	B6827	10



Дополнительную информацию см. на нашем веб-сайте aspenpumps.com/xtra



КРЕПЛЕНИЯ ДЛЯ ТРУБ

RU

ШТИФТОВЫЙ ЗАЖИМ М8 для трубы диаметром 3 1/8 дюйма и зажим для 2 труб

Новая линейка штифтовых зажимов, которые отлично подходят для поддержки труб систем охлаждения и кондиционирования воздуха.



Жёлоб



Штанга



Поверхность

ОСОБЕННОСТИ (ШТИФТОВЫЙ ЗАЖИМ М8 3 1/8")

- Штифтовый зажим М8 3 1/8 дюйма идеально подходит для поддержки труб систем охлаждения воздуха с регулирующей защёлкой для труб размером от 54 до 80 мм
- Быстрая фиксация прямо на соединении

ОСОБЕННОСТИ (ЗАЖИМ ДЛЯ 2 ТРУБ)

- Горизонтальная поддержка для трубопроводов системы для кондиционирования воздуха
- Подходит для монтажа на штангу диаметром М8 и М10
- Простота установки, регулирования и перемещения
- Надёжная расширяемая защёлка

ТЕХНИЧЕСКИЕ ХАРАКТЕРИСТИКИ

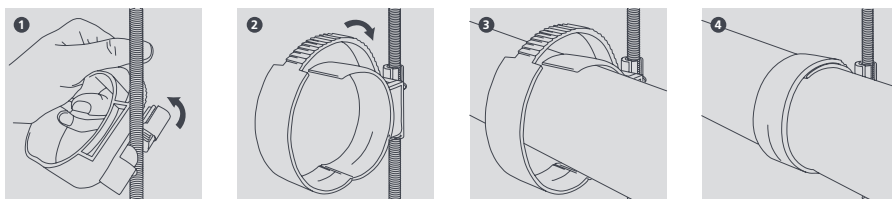
Материал изделия	Нейлон
Макс. темп.	70°C
Макс. реком. расстояние между зажимами	1,2 м

ВАРИАНТЫ

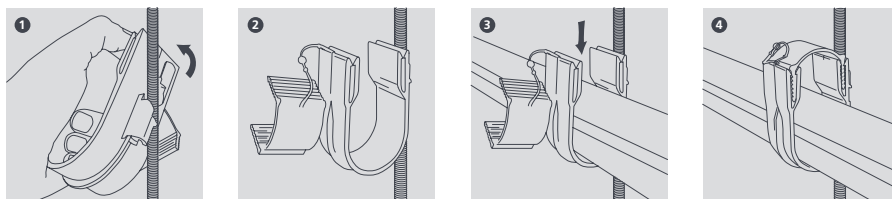
Размер	Артикул	Кол-во
Штифтовый зажим 80 мм (3 1/8")	В7200	5
Зажим М8 для 2 труб 1/2" – 7/8" to 5/8 – 1 1/8"	В7205	5
Зажим М10 для 2 труб 1/2" – 7/8" to 5/8 – 1 1/8"	В7210	5

Прибл. размеры трубопровода (с учётом изоляции 13 мм)

МОНТАЖ ШТИФТОВОГО ЗАЖИМА М8 3 1/8 ДЮЙМА



МОНТАЖ ШТИФТОВОГО ЗАЖИМА М8/М10 ДЛЯ 2 ТРУБ



Xtra Дополнительную информацию см. на нашем веб-сайте aspenspumps.com/xtra

ПЛАСТИКОВЫЙ КРОНШТЕЙН

Двухпозиционная система зажимов прекрасно подойдёт для штифтовых соединений M8 и M10.



Жёлоб



Штанга



Поверхность

ОСОБЕННОСТИ

- Простота установки
- Крепление на штифту M8 и M10
- Снимает необходимость прокладки кабельного лотка
- Регулируемый механизм защёлки

ТЕХНИЧЕСКИЕ ХАРАКТЕРИСТИКИ

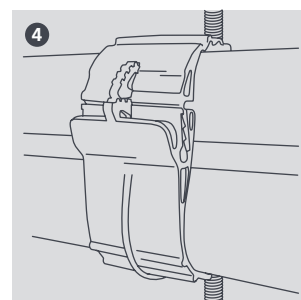
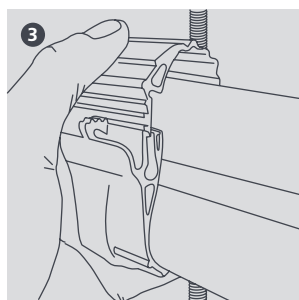
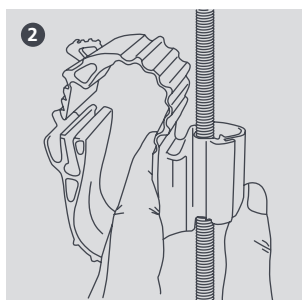
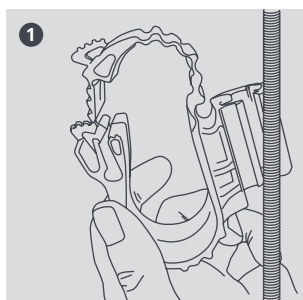
Материал изделия	Нейлон
Макс. темп.	70 °C
Макс. реком. расстояние между зажимами	1,2 м

ВАРИАНТЫ

Описание	Жидкость*	Газ*	Размер фитинга штанги	Артикул	Кол-во
P2	3/8"	5/8"	8-10 мм (с перепадом)	B6543	5
P3	1/2"	7/8"	8-10 мм (с перепадом)	B6544	5
P4	5/8"	1 1/8"	8-10 мм (с перепадом)	B6545	5
P2	3/8"	5/8"	6-8 мм (с перепадом)	B6715	5
P3	1/2"	7/8"	6-8 мм (с перепадом)	B6716	5
P4	5/8"	1 1/8"	6-8 мм (с перепадом)	B6717	5

* Прибл. размеры трубопровода (с учётом изоляции)

Xtra Дополнительную информацию см. на нашем веб-сайте aspenpumps.com/xtra



КРЕПЛЕНИЯ ДЛЯ ТРУБ



муфтовые зажимы

Идеально подходят для горизонтальной поддержки трубопроводов систем кондиционирования воздуха.



Жёлоб



Штанга



Поверхность

ОСОБЕННОСТИ

- Быстрое крепление прямо в 10-мм отверстие без использования винтов или заглушек
- Подходит для труб с размерами кат по метрической, тжк и по британской шкале
- Уникальная конструкция защёлки с функцией блокировки

ТЕХНИЧЕСКИЕ ХАРАКТЕРИСТИКИ

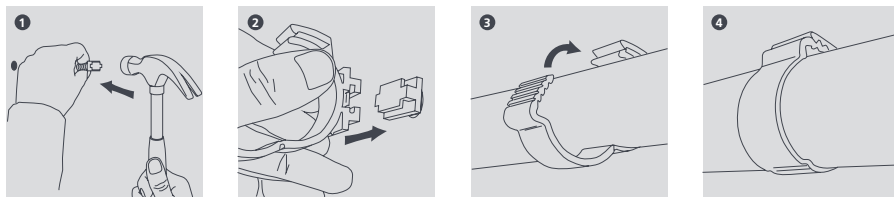
Материал изделия	Нейлон
Макс. темп.	70°C
Макс. реком. расстояние между зажимами	1,2 м

ВАРИАНТЫ

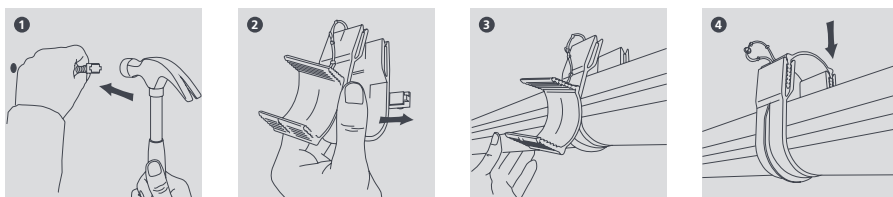
Размер	Артикул	Кол-во
22 мм (7/8")	B7006	10
28 мм (1 1/8")	B7008	10
32 мм (1 1/4")	B7009	10
35 мм (1 3/8")	B7010	10
2 трубы (1/2" – 7/8" до 5/8" – 1 1/8")	B7300	5

Прибл. размеры трубопровода (с учётом изоляции 13 мм)

МОНТАЖ МУФТОВОГО ЗАЖИМА ДЛЯ 1 ТРУБЫ



МОНТАЖ МУФТОВОГО ЗАЖИМА ДЛЯ 2 ТРУБ



Xtra Дополнительную информацию см. на нашем веб-сайте aspenpumps.com/xtra

КРЕПЛЕНИЯ ДЛЯ ТРУБ

RU



ЗЪЖИМ С ГВОЗДЁМ

Этот зџжим для горизонтџльной поддержки трубопроводов, использующий уникальные возможности, идеџльно подходит для проклџдки одной трубы для подџчи воды.



Жџлоб



Штанга



Поверхность

ОСОБЕННОСТИ

- Подходит для проклџдки трубопроводов систем охлџждения воздухџ
- Быстрое крепление нџ любую поверхность
- Уникальная конструкция зџщџлки с функцией блокировки
- Возможность быстрой устџновки с помощью гвоздезџбивного пистолета
- Подходит для фиксаџии кџк одной, тџк и нескольких труб одновременно
- Подходит для труб с рџзмерџми кџк по метрической, тџк и по британской шкаџле

ТЕХНИЧЕСКИЕ ХАРАКТЕРИСТИКИ

Материал изделия	Нейлон
Макс. темп.	70 °C
Макс. реком. расстояние между зажимами	1,2 м

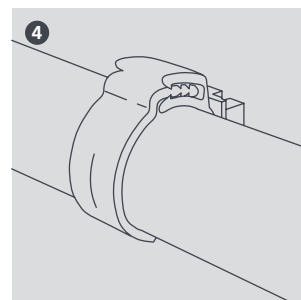
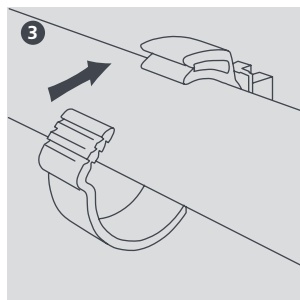
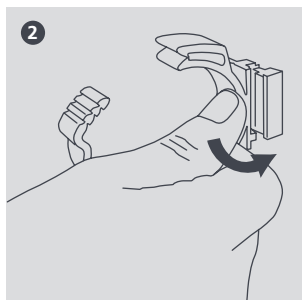
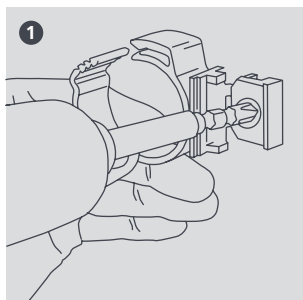
ВАРИАНТЫ

Размер	Артикул	Кол-во
25 мм (1")	B7107	10
35 мм (1 ³ / ₈ ")	B7110	10
38 мм (1 ¹ / ₂ ")	B7111	10
41 мм (1 ⁵ / ₈ ")	B7112	10

Полный список доступных размеров см. на веб-сайте aspenspumps.com/xtra

Прибл. размеры трубопровода (с учётом изоляции 13 мм)

Дополнительную информацию см. на нашем веб-сайте aspenspumps.com/xtra





КРЕПЛЕНИЯ ДЛЯ ТРУБ

RU



Зажим

Наиболее популярный регулируемый зажим, монтируемый на любой поверхности. Идеально подходит для поддержки трубопроводной системы кондиционирования воздуха.



Жёлоб



Штанга



Поверхность

ОСОБЕННОСТИ

- Монтируется прямо на стену или твёрдый потолок
- Шпирни обеспечивают быстрый монтаж труб
- Размеры зажимки позволяют фиксировать электрические кабели и конденсатные трубки
- Пассивирование стали цинком и покрытие препятствуют возникновению коррозии
- Широкие металлические части обеспечивают надёжную фиксацию труб

ТЕХНИЧЕСКИЕ ХАРАКТЕРИСТИКИ

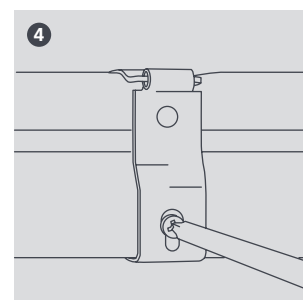
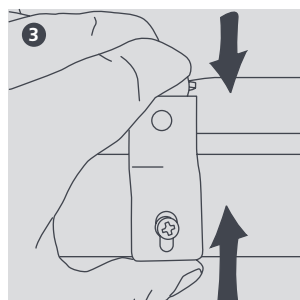
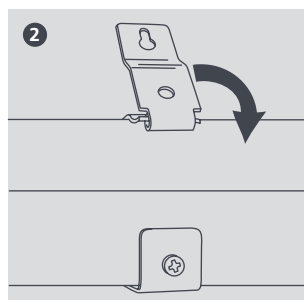
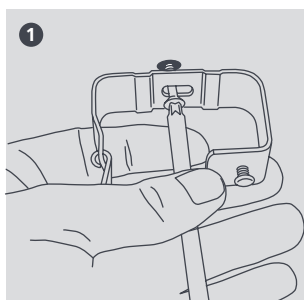
Материал изделия	Мягкая сталь, пассивированная цинком
Макс. реком. расстояние между зажимами	1,2 м
Макс. темп.	1000 °C

ВАРИАНТЫ

Описание	Жидкость*	Газ*	Ширина (мм)	Высота (мм)	Артикул	Кол-во
Размер 1	1/4"	1/2"	54	30	B6186	10
Размер 2	3/8"	5/8"	60	32	B6187	10
Размер 3	1/2"	7/8"	67	37	B6188	10
Размер 4	5/8"	1 1/8"	80	46	B6189	10

* Прибл. размеры трубопровода (с учётом изоляции 13 мм)

Xtra Дополнительную информацию см. на нашем веб-сайте aspenspumps.com/xtra





СТЯЖКА для труб

Удобно закрепляются и отлично подходят для крепления трубопроводов с большим количеством трубок.



Жёлоб



Штанга



Поверхность

ОСОБЕННОСТИ

- Быстрое крепление, небольшой вес и возможность повторного использования
- Подходит для систем с большим количеством трубок
- Ширина стяжки гарантирует защиту изоляции трубки
- Выдерживает температуру максимум до 70°C
- Доступны 4 варианта длины
- Доступны в чёрном и белом цвете

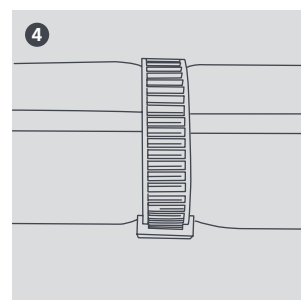
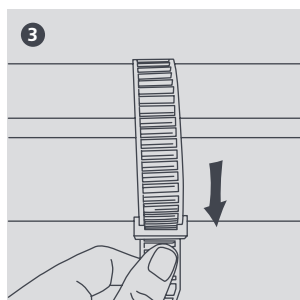
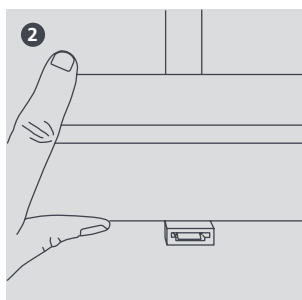
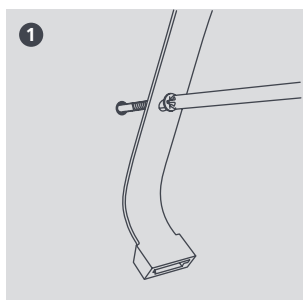
ТЕХНИЧЕСКИЕ ХАРАКТЕРИСТИКИ

Материал изделия	Полиэтилен низкой плотности (LDPE)
Макс. реком. расстояние между зажимами	1,2 м
Макс. темп.	70 °C

ВАРИАНТЫ

Описание	Размеры	Артикул	Кол-во
T250 БЕЛЫЙ	250 x 20 мм	B6411	10
T250 ЧЁРНЫЙ	250 x 20 мм	B6551	10
T300 БЕЛЫЙ	300 x 20 мм	B6412	10
T300 ЧЁРНЫЙ	300 x 20 мм	B6552	10
T350 БЕЛЫЙ	350 x 20 мм	B6413	10
T350 ЧЁРНЫЙ	350 x 20 мм	B6553	10
T400 БЕЛЫЙ	400 x 20 мм	B6414	10
T400 ЧЁРНЫЙ	400 x 20 мм	B6554	10

Дополнительную информацию см. на нашем веб-сайте aspenpumps.com/xtra



КРОНШТЕЙНЫ

RU

кронштейн для монтажа кондиционеров

Самостоятельно устанавливаемые кронштейны для быстрой установки и простого выравнивания на неровных поверхностях.

ОСОБЕННОСТИ

- Высокопрофессиональное дизайнерское и экономичное решение
- Крепкие и надёжные кронштейны регулируются в горизонтальном направлении
- Кронштейны 1 типа можно устанавливать тремя разными способами, таким образом обеспечивая монтаж оборудования в труднодоступных местах
- Соответствует стандартам на устойчивость к коррозии, согласно ISO 09227



Кронштейн для монтажа кондиционеров, тип 2

ТЕХНИЧЕСКИЕ ХАРАКТЕРИСТИКИ

Материал изделия

Сталь, пассивированная цинком и порошковым покрытием (цвета слоновой кости)



Кронштейн для установки кондиционеров 1 типа

ВАРИАНТЫ

Описание	Макс. нагрузка	Высота (мм)	Ширина (мм)	Глубина (мм)	Артикул
Тип 1	60 кг	450	–	450	B6141
Тип 1	90 кг	500	–	500	B6142
Тип 1	140 кг	550	–	550	B6140
Тип 1	250 кг	680	–	680	B6584
Тип 2	60 кг	430	720	370	B6144
Тип 2	90 кг	530	900	470	B6145
Тип 2	140 кг	580	1100	450	B6143

Xtra Дополнительную информацию см. на нашем веб-сайте aspenspumps.com/xtra

Р Е К Л А М А

Последние новости об изделиях можно найти на веб-сайте Aspen Pumps...
aspenspumps.com/xtra

Xtra





КРОНШТЕЙНЫ

RU

быстромонтируемый кронштейн

ОСОБЕННОСТИ

- Оборудован системой выравнивания
- Доступно 3 размера: максимальная нагрузка для кронштейнов 2 типов – 60, 90 и 140 кг
- Опоры для защиты от вибрации с двумя регулируемыми резиновыми фиксаторами
- Патентованный встроенный уровень для упрощения монтажа
- Два соединительных винта М6 x 70 8.8
- Постavlяется со всеми необходимыми крепежными элементами для легкой установки
- Изолирующая прокладка и набор эксцентров для установки на стену в комплекте



Оборудован встроенным уровнем для регулирования ровности установки (патентованное решение)



неметаллический кронштейн

ОСОБЕННОСТИ

- Защищен от ржавчины — идеально подходит для условий соленого морского воздуха
- Доступно 2 размера: максимальная нагрузка для кронштейнов 1 типа — 80 кг, для кронштейнов 2 типа — 80 кг
- Возможность регулировки с тремя точками фиксации
- В комплект входит набор крепежных эксцентров
- Фиксирующийся стойки в сборе для быстрого и удобного крепления



Перемычкой оборудован только кронштейн 2 типа



оцинкованная опора

ОСОБЕННОСТИ

- Промышленный желоб размером 41 x 41 мм
- Основание 130 x 45 мм
- Отверстия диаметром 14 мм с расстоянием 100 мм от центра
- Доступны в двух вариантах: 450 и 600 мм



ТЕХНИЧЕСКИЕ ХАРАКТЕРИСТИКИ

Быстромонтируемый кронштейн Материал изделия	с порошковым покрытием (цвета слоновой кости) Кронштейн: армированный волокном нейлон
Неметаллический кронштейн Материал изделия	Перемычка: армированный стекловолокном полиэстер
Оцинкованный кронштейн Материал изделия	Мягкая сталь, оцинкованная методом горячего погружения

ВАРИАНТЫ

Описание	Макс. нагрузка	Высота (мм)	Ширина (мм)	Глубина (мм)	Артикул
Быстромонтируемый кронштейн (тип 2)	60 кг	375	800	420	B6861
Быстромонтируемый кронштейн (тип 2)	90 кг	375	800	465	B6862
Быстромонтируемый кронштейн (тип 2)	140 кг	375	800	550	B6863
Неметаллический кронштейн (тип 1)	80 кг	410	-	460	B6760
Неметаллический кронштейн (тип 2)	80 кг	410	790	460	B6761
Оцинкованная опора 450	239 кг*	132	-	450	B6859
Оцинкованная опора 600	183 кг**	132	-	600	B6860

* Точечная нагрузка — 119 кг

** Точечная нагрузка — 92 кг



КРОНШТЕЙНЫ

RU

ПОДДОН ДЛЯ СТОКА КОНДЕНСАТА

Металлические и пластиковые поддоны для кондиционеров подходят ко всем кронштейнам линейки Xtra.



ОСОБЕННОСТИ

- Оба поддона доступны в двух вариантах исполнения
- Подвешиваются в плоской упаковке со всеми необходимыми креплениями
- Металлический поддон поставляется с 15-мм переходником для резервуара

ТЕХНИЧЕСКИЕ ХАРАКТЕРИСТИКИ МЕТАЛЛИЧЕСКОГО ПОДДОНА

Материал изделия	Мягкая сталь с порошковым покрытием (цвета слоновой кости)
------------------	--

ТЕХНИЧЕСКИЕ ХАРАКТЕРИСТИКИ ПЛАСТМАССОВОГО ПОДДОНА

Материал изделия	Крепкая и устойчивая к УФ-излучению пластмасса
------------------	--

ГАБАРИТНЫЕ РАЗМЕРЫ МЕТАЛЛИЧЕСКОГО ПОДДОНА

Описание	Высота (мм)	Ширина (мм)	Глубина (мм)	Артикул
Малый	50	800	400	B6147
Большой	50	1100	400	B6146

ГАБАРИТНЫЕ РАЗМЕРЫ ПЛАСТМАССОВОГО ПОДДОНА

Описание	Высота (мм)	Ширина (мм)	Глубина (мм)	Артикул
Тип 1	30	790	420	B6591
Тип 2	30	940	420	B6592

Xtra Дополнительную информацию см. на нашем веб-сайте aspenpumps.com/xtra

Р Е К Л А М А

Патрубок для дренажного поддона кондиционер 21,5/19 мм (внутр./внешний диаметр)



Артикул B6400 (1 шт. в комплекте)



КОЖУХИ

RU

ЗАЩИТНЫЙ КОЖУХ ДЛЯ КОНДИЦИОНЕРОВ

Легкомонтируемый алюминиевый каркас с долговечным порошковым покрытием и стальными панелями.



ОСОБЕННОСТИ

- Доступен в трёх вариантах исполнения
- Стальные панели обеспечивают возможность обслуживания устройств
- Регулируемые опоры обеспечивают возможность обслуживания при установке на поверхности
- Нижние панели и поддон защищают устройство, установленное на стену на большой высоте
- Для устройств, установленных в виде отдельного блока, имеется задняя панель
- Винты входят в комплект

ТЕХНИЧЕСКИЕ ХАРАКТЕРИСТИКИ

Материал изделия	Сталь, пассивированная цинком и порошковым покрытием (цвета слоновой кости)
------------------	---

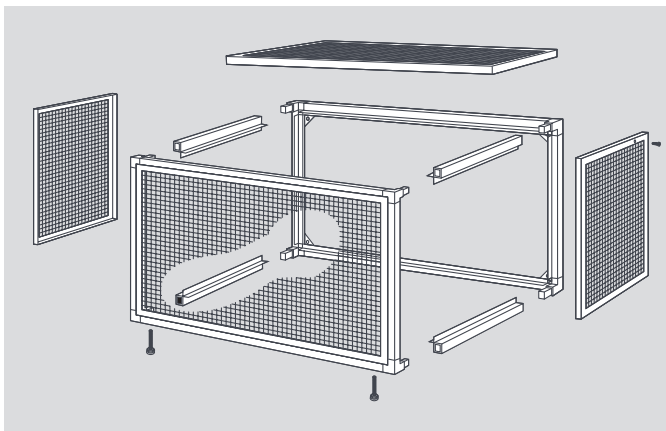
Рассматриваете различные варианты установки вашего устройства? Опоры Big Foot Systems "Fix-it Foot" доступны в различных размерах до 1 м.

ВАРИАНТЫ

Размер	Вес	Внеш. высота (мм)	Внеш. ширина (мм)	Внеш. глубина (мм)	Внутр. высота (мм)	Внутр. ширина (мм)	Внутр. глубина (мм)	Артикул
Малый	19 кг	700	1000	450	600	900	350	B6192
Средний	28.5 кг	1100	1100	600	1000	1000	500	B6191
Большой	34 кг	1400	1100	600	1300	1000	500	B6190

Отдельные артикулы для каждой панели:
 Малая передняя/задняя: B6404, Малая верхняя/нижняя: B6406,
 Малые боковые: B6405, Средняя передняя/задняя: B6401,
 Средняя верхняя/нижняя: B6402, Средние боковые: B6402,
 Большая передняя/задняя: B6398, Большая верхняя/нижняя: B6402,
 Большие боковые: B6399

Xtra Дополнительную информацию см. на нашем веб-сайте aspenpumps.com/xtra



РЕКЛАМА

опоры для кондиционеров

Длиной 450 мм и 1000 мм, включая крепежные детали

Новинка: концевые заглушки
Арт. B9381

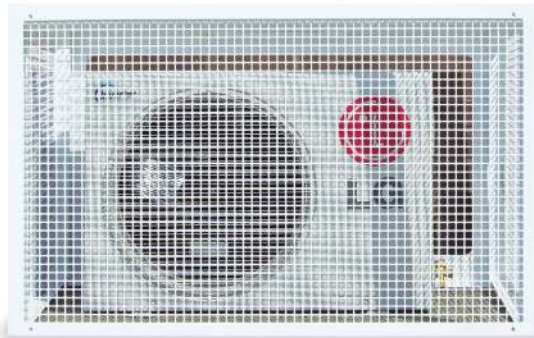
SB450: Арт. B6658 (в комплекте 12 шт)
SB1000: Арт. B6659 (в комплекте 12 шт)



КОЖУХИ

RU

КОЖУХ ДЛЯ БЫСТРОГО МОНТАЖА



Быстромонтируемый кожух предотвращает порчу и повреждение дорогостоящего оборудования и в то же время быстро устанавливается

ОСОБЕННОСТИ

- Простая и удобная в установке конструкция ножки и гнезд обеспечивает крепление панелей
- Съёмные панели обеспечивают возможность обслуживания устройств
- В комплект входят 3 антивандальных винта
- Регулируемые опоры обеспечивают возможность обслуживания при установке на поверхности
- Нижние панели и поддоны защищают устройство, смонтированное на стену большой высоте

ТЕХНИЧЕСКИЕ ХАРАКТЕРИСТИКИ

Материал изделия	Сталь, пассивированная цинком и порошковым покрытием (цвета слоновой кости)
------------------	---

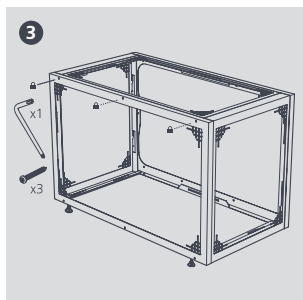
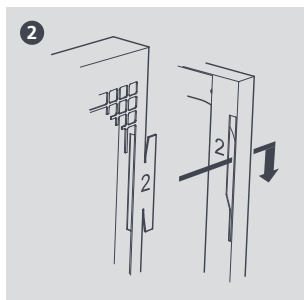
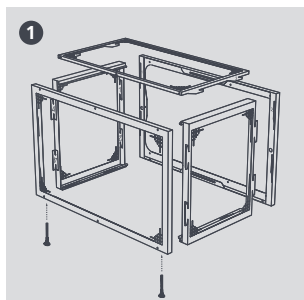
Рассматриваете различные варианты установки вашего устройства? Опоры Big Foot Systems "Fix-it Foot" доступны в различных размерах до 1 м.

ВАРИАНТЫ

Размер	Вес	Внеш. высота (мм)	Внеш. ширина (мм)	Внеш. глубина (мм)	Внутр. высота (мм)	Внутр. ширина (мм)	Внутр. глубина (мм)	Артикул
Малый	21 кг	660	1052	572	600	900	500	B9163
Средний	29 кг	1060	1152	572	1000	1000	500	B9164
Большой	39 кг	1360	1152	572	1300	1000	500	B9165

Нижняя панель — малый кожух: B9252
Нижняя панель — средний/большой кожух: B9255

Xtra Дополнительную информацию см. на нашем веб-сайте aspenspumps.com/xtra



РЕКЛАМА

опоры для кондиционер

Новинка: концевые заглушки. Арт. B9381

Длиной 450 мм и 1000 мм, включая крепёжные детали

SB450: Арт. B6658 (в комплекте 12 шт.)
SB1000: Арт. B6659 (в комплекте 2 шт.)