

# mini orange<sup>®</sup> & maxi orange

EN

FR

DE

ES

IT

RU

PL

PT

**EN**

Thank you for buying your new Aspen pump. This manual gives instructions on the correct installation. It is important that you follow these instructions carefully. For terms and conditions on your warranty, please see our website.

**FR**

Merci d'avoir acheté votre nouvelle pompe Aspen. Ce manuel vous donne les instructions nécessaires à une installation correcte. Il est important de suivre ces instructions attentivement. Pour les conditions générales de votre garantie, veuillez consulter notre site web.

**DE**

Vielen Dank für den Kauf einer neuen Aspen Kondensatpumpe. Diese Bedienungsanleitung gibt Ihnen Anweisungen zur korrekten Installation, lesen Sie bitte diese Anweisungen sorgfältig. Die Garantiebedingungen können Sie unserer Website entnehmen.

**ES**

Gracias por haber seleccionado la nueva Bomba Aspen. En este manual le proporcionamos las instrucciones para una correcta instalación, por lo que le recomendamos que lo lea atentamente. Para conocer los términos y condiciones de su garantía, por favor visite nuestro sitio web.

**IT**

Vi ringraziamo per aver acquistato la nuova pompa Aspen. Questo manuale fornisce le istruzioni per la sua corretta installazione, è pertanto importante che esse vengano seguite attentamente. Per i termini e le condizioni di garanzia, si prega di consultare il nostro sito web.

**RU**

Благодарим Вас за покупку нового насоса производства Aspen. Данное руководство содержит инструкции по монтажу, которых необходимо строго придерживаться. Информацию о гарантийных сроках и условиях Вы можете найти на нашем сайте.

**PL**

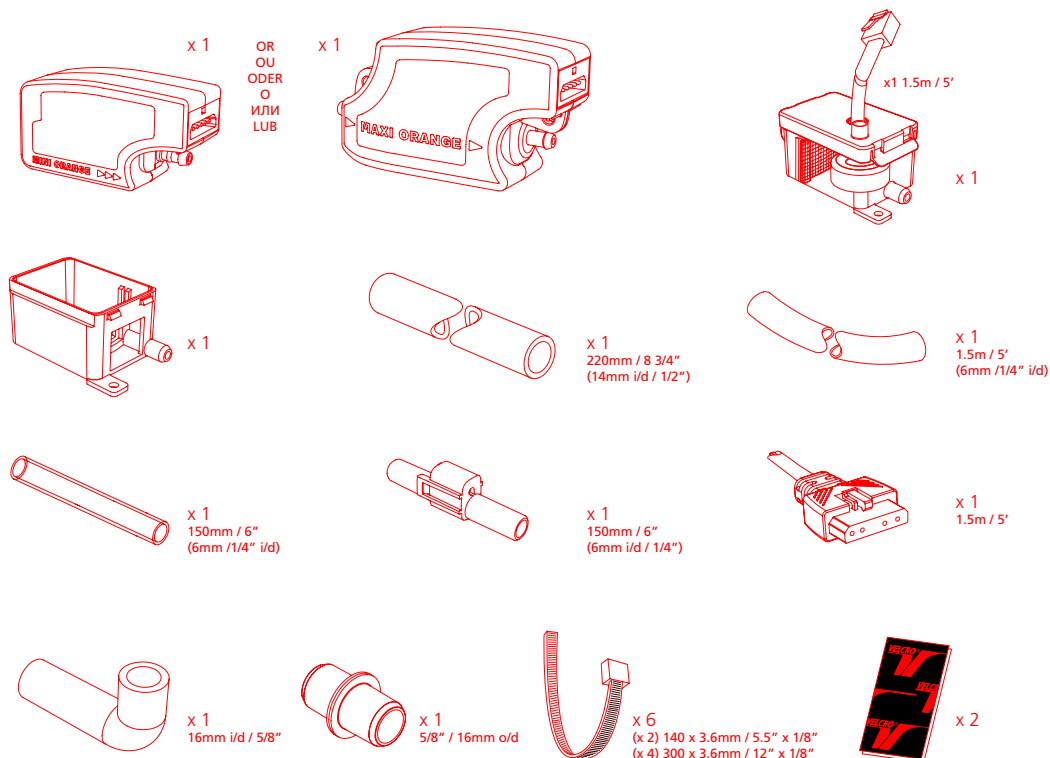
Dziękujemy za zakup nowej pompy Aspen. Ten podręcznik zawiera instrukcje poprawnej instalacji. Ważne jest staranne przestrzeganie tych instrukcji. Z warunkami gwarancji można zapoznać się na naszej stronie internetowej.

**PT**

Agradecemos a aquisição da nova bomba Aspen. Este manual fornece instruções relativas à sua correcta instalação. É importante seguir cuidadosamente as referidas instruções. Em relação aos termos e condições da sua garantia, consulte por favor a nossa página de internet.



Aspen Pumps, Apex Way, Hailsham, East Sussex, BN27 3WA, UK, +44 (0)1323 848842, sales@aspenspumps.com



IN THE BOX - DANS LA BOÎTE - LIEFERUMFANG  
 EN LA CAJA - NELLA CONFEZIONE - B KOMPLEKTE  
 W OPAKOWANIU - NA EMBALAGEM

**EN**

- **CAUTION:** This Aspen pump has been evaluated for use with water only.
- **WARNING:** Risk of electric shock. This Aspen pump has not been investigated for use in swimming pool or marine areas.
- The means for isolation must be incorporated in the fixed wiring in accordance with wiring regulations.
- Ensure this Aspen pump is disconnected from the mains supply before carrying out any adjustments or servicing.
- If the cord is damaged, it must be replaced with a special cord or assembly available from the manufacturer or it's service agent.
- Do not run this Aspen pump dry.
- Always ensure the metal magnet in the float is facing upwards.
- Always ensure the reservoir is sitting flat and horizontal.
- This Aspen pump is ideal for most working and living environments. It is not recommended where the environment is oily or particularly dusty.
- Acceptable for indoor use only.
- This Aspen pump is non-submersible.

**DE**

- **ACHTUNG:** Die Aspen Pumpe ist nur für die Wasserförderung geprüft worden.
- **WARNUNG:** Gefahr eines Stromschlags. Die Aspen Pumpe ist nicht für den Einsatz in oder an Schwimmbädern oder Hafenanlagen entwickelt worden.
- Die Pumpe darf nur durch autorisiertes Fachpersonal angeschlossen werden.
- Die Stromzufuhr ist vor jeglicher Arbeit an der Aspen Pumpe zu unterbrechen.
- Sollte das Stromkabel beschädigt sein, so ist es mit einem als Zubehör erhältlichen Kabel zu ersetzen.
- Verhindern Sie Trockenlauf.
- Vergewissern Sie sich, dass der Schwimmermagnet nach oben zeigend eingebaut ist.
- Vergewissern Sie sich, dass das Schwimmergehäuse waagerecht steht.
- Die Aspen Pumpe ist vielseitig einsetzbar, der Einsatz in öligen oder stark verschmutzten Umgebungen ist jedoch nicht empfohlen.
- Die Aspen Pumpe nur im Innenbereich verwenden.
- Nicht als Tauchpumpe einsetzbar.

4

PRODUCT SAFETY - PRECAUTIONS - PRODUKT SICHERHEIT  
 GARANTIA DE PRODUCTO - NORME DI SICUREZZA - БЕЗОПАСНОСТЬ  
 BEZPIECZENSTWO PRODUKTU - SEGURANÇA DO PRODUTO

**FR**

- **ATTENTION :** Cette pompe Aspen a été conçue pour un usage à l'eau exclusivement.
- **AVERTISSEMENT :** Risque de décharge électrique. Cette pompe n'a pas été étudiée pour un usage en piscine ou en zones marines.
- L'isolement électrique de la pompe doit être intégré dans les fils fixes selon les règles de sécurité électrique.
- S'assurer que la pompe Aspen est débranchée avant toute opération de maintenance ou d'entretien.
- Si le cordon est endommagé, il doit être remplacé par un cordon spécial ou un assemblage provenant du fabricant ou d'un centre de service.
- Ne pas faire fonctionner cette pompe Aspen à sec.
- S'assurer que l'aimant du flotteur fait face vers le haut.
- S'assurer que le réservoir est toujours positionné à l'horizontal et à plat.
- La pompe est adaptée à la plupart des environnements privé et de travail. Elle n'est pas recommandée dans les environnements huileux ou très poussiéreux.
- Pour utilisation à l'intérieur seulement.
- Cette pompe Aspen n'est pas submersible.

**ES**

- **ATENCIÓN:** La bomba Aspen ha sido diseñada para funcionar solo con agua.
- **CUIDADO:** Riesgo de descargas eléctricas. Esta bomba no ha sido diseñada para ser utilizada en piscinas ni aplicaciones marinas.
- La instalación eléctrica y el aislamiento de la bomba debe efectuarse según las normas eléctricas vigentes.
- Desconectar la alimentación eléctrica de la bomba antes de efectuar cualquier intervención en la misma.
- Si el cable de alimentación está estropeado, debe ser reemplazado por un cable especial suministrado por el fabricante o su proveedor autorizado.
- No hacer funcionar esta bomba en vacío.
- Asegurarse de que el imán del flotador está colocado en la parte superior.
- Asegurarse de que el depósito está colocado plano y horizontal.
- Esta bomba Aspen es ideal para la mayoría de los ambientes laborales y habitacionales. No se recomienda usarla si el ambiente es especialmente polvoriento u oleoso.
- Instálase solamente en interiores.
- Esta bomba Aspen no es sumergible.

**IT**

- **ATTENZIONE:** La pompa Aspen è stata progettata per il solo impiego con acqua.
- **AVVERTENZA:** Rischio di scossa elettrica. Questa pompa non è stata testata per l'uso all'interno di piscine o in aree marine.
- Accertarsi che la pompa Aspen sia scollegata dalla tensione di rete prima di effettuare qualsiasi messa a punto o manutenzione.
- L'isolamento dei collegamenti elettrici deve essere fatto a regola d'arte e realizzato in conformità con le normative vigenti.
- Se il cavo di alimentazione fornito nella confezione fosse danneggiato, esso dovrà essere sostituito con un nuovo cavo originale fornito dal produttore.
- Non azionare la pompa Aspen in assenza di acqua.
- Assicurarsi sempre che il magnete del galleggiante sia rivolto verso l'alto.
- Assicurarsi sempre che il serbatoio sia in posizione piana e orizzontale.
- La pompa Aspen è adatta per la maggior parte degli ambienti. E però sconsigliato il suo impiego in ambienti oleosi o particolarmente polverosi.
- Da utilizzare solo in ambienti interni.
- Pompa Aspen è non sommersibile.

**PL**

- **UWAGA:** Ta pompa firmy Aspen została oceniona jedynie pod kątem zdatości do pompowania wody.
- **OSTRZEŻENIE:** Niebezpieczeństwo porażenia prądem elektrycznym. Nie badano przydatności tej pompy Aspen do stosowania w basenach lub na obszarach morskich.
- Instalacja stała musi być wyposażona w izolację, zgodną z lokalnymi przepisami regulującymi instalacje elektryczne.
- Przed przeprowadzeniem regulacji lub naprawy należy upewnić się, że pompa firmy Aspen jest odłączona od zasilania.
- W razie uszkodzenia przewodu należy wymienić go na specjalny przewód lub zestaw dostępny u producenta oraz w autoryzowanych serwisach naprawczych.
- Tej pompy firmy Aspen nie wolno uruchamiać na sucho.
- Zawsze należy się upewnić, że metalowy magnes w pływak jest skierowany do góry.
- Zawsze należy się upewnić, że zbiornik spoczywa na płaskiej i horyzontalnie położonej powierzchni.
- Ta pompa firmy Aspen idealnie nadaje się do większości miejsc pracy i mieszkań. Nie zaleca się korzystania z niej w środowisku o ponadprzeciętnej ilości kurzu lub tłuszczu.
- Urządzenie można wykorzystywać wyłącznie w zamkniętych pomieszczeniach.
- Tej pompy firmy Aspen nie wolno zanurzać w wodzie.

**RU**

- **ВНИМАНИЕ!** Данный насос производства Aspen предназначен исключительно для перекачки воды.
- **ОСТОРОЖНО!** Опасность поражения электрическим током. Данный насос производства Aspen не был опробован для использования в бассейнах или морских условиях.
- Средства изоляции должны быть включены в состав стационарной электропроводки в соответствии с правилами электропроводки.
- Перед проведением настройки или обслуживания насоса производства Aspen необходимо отключить его от сети электропитания.
- При повреждении шнура, его необходимо заменить специально предназначенным для этой цели шнуром или узлом, который можно приобрести у производителя или сервисного агента.
- Запрещается запускать насос производства Aspen всухую.
- Металлический магнит внутри поплавка должен всегда располагаться сверху.
- Резервуар должен всегда располагаться строго горизонтально.
- Данный насос производства Aspen идеально подходит для любых производственных и бытовых условий, за исключением среды, загрязненной маслами или пылью.
- Насос предназначен для использования только внутри помещений.
- Данный насос производства Aspen не является погружным.

**PT**

- **CUIDADO:** A bomba Aspen foi concebida para uso apenas com água.
- **AVISO:** Risco de choque eléctrico. A bomba Aspen não foi testada para uso em piscinas ou marinas.
- Os meios de isolamento deve ser integrados numa cablagem fixa em conformidade com as normas de ligação.
- Certificar que a bomba Aspen está desligada da alimentação de corrente eléctrica antes de executar quaisquer ajustamentos ou reparação.
- Se o cabo estiver danificado, deve ser substituído por um cabo ou conjunto especial disponibilizado pelo fabricante ou pelo seu revendedor.
- A Aspen não deve ser colocada em funcionamento quando está seca.
- Certificar sempre que o íman metálico no flutuador está voltado para cima.
- Certificar sempre que o depósito está assente numa superfície plana e horizontal.
- Esta bomba Aspen é ideal para a maioria dos ambientes de trabalho e domésticos. Não é recomendada para espaços onde o meio ambiente seja oleoso ou especialmente poeirento.
- Aceitável apenas para uso no interior.
- Esta bomba Aspen não é submersível.

5



**EN**

- **Pump rating** 115V / 230V AC: 50/60Hz 0.1A
- **Max. water flow rate** (@0m/ft):  
Mini Orange: 115V 60Hz & 230V 50Hz: 12L / 3.2 US Gal  
Mini Orange: 230V 60Hz: 11L / 2.9 US Gal  
Maxi Orange: 115V & 230V 50/60Hz: 35L / 9 US Gal
- **Max rec. head:**  
Mini Orange: 115V 60Hz & 230V 50Hz: 10m / 33ft  
Mini Orange: 230V 60Hz: 7m / 23ft  
Maxi Orange: 115V 60Hz & 230V 50Hz: 15m / 49ft  
Maxi Orange: 230V 60Hz: 12m / 39ft
- **Sound level @ 1m (at 50Hz):**  
Mini Orange: 21–25dB(A)  
Maxi Orange: 35dB(A)
- **Rated:** Non-continuously (5 mins on / 5 mins off)
- **Class:** Class II appliance
- **Safety:** High level safety switch with 3A volt-free wires and normally closed contacts
- **Maximum water temperature:** 40°C / 104°F
- **Weight:** Mini Orange: 0.25kg / Maxi Orange: 0.45kg
- **Inlet size:** Ø 16mm / 5/8"
- **Outlet size:** Ø 6mm / 1/4"
- **Max unit output:** Mini Orange: 16 kW / 54,000 Btu/h  
Maxi Orange: 46 kW / 157,000 Btu/h

**RU**

- **Номинальные характеристики** : 115 / 230в переменного тока 50/60Гц 0,1А
- **Макс. скорость тока воды (при нулевой высоте нагнетания)** :  
Mini Orange : 115в 60Гц и 230в 50Гц : 12 л / 3,2 US Gal  
Mini Orange : 230в 60Гц : 11 л / 2,9 US Gal  
Maxi Orange : 115в и 230в 50/60Гц: 35 л / 9 US Gal
- **макс. рек. высота напора** :  
Mini Orange : 115в 60Гц и 230в 50Гц : 10 м / 33футов  
Mini Orange : 230в 60Гц : 7 м / 23футов  
Maxi Orange : 115в 60Гц и 230в 50Гц : 15 м / 49футов  
Maxi Orange : 230в 60Гц : 12 м / 39футов
- **Уровень шума на расстоянии 1 м :**  
(при частоте 50Гц) : Mini Orange : 21–25дБ(А)  
Maxi Orange : 35дБ(А)
- **Рассчитано : на переменный режим работы :**  
5 мин работы / 5 мин режим покоя
- **Класс :** оборудован классом II
- **Безопасность :** автоматический аварийный беспотенциальный перекидной контакт 3 А, нормально открытый
- **Максимальная температура воды :** 40°C
- **Вес:** Mini Orange : 0,25 кг / Maxi Orange : 0,45 кг
- **Размеры впускного патрубка :** Ø 16 мм / 5/8"
- **Размеры выпускного патрубка :** Ø 6 мм / 1/4"
- **Мощность блока до:** Mini Orange: 16 кВт / 54000 БТЕ/ч  
Maxi Orange: 46 кВт / 157000 БТЕ/ч

**FR**

- **Caractéristiques électriques** 115 V / 230 V CA : 50/60Hz 0.1A
- **Débit maximum** (à 0 m/ft) :  
Mini Orange : 115 V 60Hz & 230 V 50Hz : 12 L / 3.2 US Gal  
Mini Orange : 230 V 60Hz : 11 L / 2.9 US Gal  
Maxi Orange : 115 V & 230 V 50/60Hz : 35 L / 9 US Gal
- **Hauteur max. rec. :**  
Mini Orange : 115 V 60Hz & 230 V 50Hz : 10 m / 33 ft  
Mini Orange : 230 V 60Hz : 7 m / 23 ft  
Maxi Orange : 115 V 60Hz & 230 V 50Hz : 15 m / 49 ft  
Maxi Orange : 230 V 60Hz : 12 m / 39 ft
- **Niveau sonore à 1 m (à 50Hz) :**  
Mini Orange : 21–25dB(A), Maxi Orange : 35dB(A)
- **Fonctionnement :** Fonctionnement Non-continu (marche 5 min / arrêt 5 min)
- **Classe :** Produit de Classe II
- **Sécurité :** Coupe-circuit de sécurité de haut niveau avec fils libres de potentiel 3A et contacts NC
- **Température maximum des condensats :** 40°C / 104°F
- **Poids :** Mini Orange : 0,25 kg / Maxi Orange : 0,45 kg
- **Diamètre d'arrivée :** Ø 16 mm / 5/8"
- **Taille du tuyau de refoulement :** Ø 6 mm / 1/4"
- **Puissance de sortie max. de la centrale :**  
Mini Orange: 16 kW / 54,000 Btu/h  
Maxi Orange: 46 kW / 157,000 Btu/h

**PL**

- **Dane techniczne** : 115 V / 230 V AC, 50/60 Hz, 0,1 A
- **Maks. natężenie przepływu wody (przy zerowej wys. tłoczenia)** :  
Mini Orange : 115 V 60 Hz & 230 V 50Hz : 12 L / 3,2 US gal  
Mini Orange : 230 V 60 Hz : 11 L / 2,9 US gal  
Maxi Orange : 115 & 230 V 50/60Hz : 35 L / 9 US gal
- **Maks. wysokość podnoszenia** :  
Mini Orange : 115 V 60 Hz & 230 V 50Hz : 10 m / 33 ft  
Mini Orange : 230 V 60 Hz : 7 m / 23 ft  
Maxi Orange : 115 V 60 Hz & 230 V 50Hz : 15 m / 49 ft  
Maxi Orange : 230 V 60 Hz : 12 m / 39 ft
- **Poziom hałasu na wys. 1 m (przy 50 Hz)** :  
Mini Orange : 21–25 dB(A), Maxi Orange : 35 dB(A)
- **Tryb pracy: przerywany** :  
(5 minut pracy / 5 minut przerwy)
- **Klasa: urządzenie klasy II**
- **Bezpieczeństwo:** wyłącznik bezpieczeństwa wysokiego poziomu z przewodami ze stykami beznapięciowymi o natężeniu 3 A oraz stykami normalnie zamkniętymi
- **Maks. temperatura wody:** 40°C
- **Masa:** Mini Orange: 0,25 kg / Maxi Orange: 0,45 kg
- **Średnica wlotu:** Ø 16 mm / 5/8"
- **Średnica wylotu:** Ø 6 mm / 1/4"
- **Maks. moc urządzenia:** Mini Orange: 16 kW / 54,000 Btu/h  
Maxi Orange: 46 kW / 157,000 Btu/h

**DE**

- **Pumpenauslegung** 115 / 230 V AC: 20 W, 50/60 Hz 0.1 A
- **Max. Wasserdurchsatz** (bei 0 m/ft):  
Mini Orange: 115 V 60Hz & 230V 50Hz: 12 L / 3.2 US Gal  
Mini Orange: 230 V 60Hz: 11 L / 2.9 US Gal  
Maxi Orange: 115 V & 230 V 50/60Hz: 35 L / 9 US Gal
- **Max. Förderhöhe:**  
Mini Orange: 115 V 60Hz & 230V 50Hz: 10 m / 33ft  
Mini Orange: 230 V 60Hz – 7 m / 23ft  
Maxi Orange: 115 V 60Hz & 230V 50Hz: 15 m / 49ft  
Maxi Orange: 230 V 60Hz: 12 m / 39ft
- **Geräuschpegel bei 1 m (bei 50 Hz):**  
Mini Orange: 21–25 dB(A)  
Maxi Orange: 35 dB(A)
- **Auslegung unterbrochen:** (5 min an / 5 min aus)
- **Klasse:** Gerät der Klasse II
- **Sicherheit:** Sicherheitsschalter für zu hohen Füllstand mit 3A spannungsfreien Leitern sowie Öffnerkontakten
- **Maximale Wassertemperatur:** 40°C / 104°F
- **Gewicht:** Mini Orange: 0,25 kg / Maxi Orange: 0,45 kg
- **Einlassdurchmesser:** Ø 16 mm / 5/8"
- **Auslassdurchmesser:** 6 mm / 1/4"
- **Max. Anschlussleistung:** Mini Orange: 16 kW / 54,000 Btu/h  
Maxi Orange: 46 kW / 157,000 Btu/h

**PT**

- **Gama da bomba:** 115 / 230 V AC, 50/60Hz 0.1 A
- **Taxa máxima do fluxo de água (@ 0m/ft):**  
Mini Orange: 115V 60Hz & 230V 50Hz: 12L / 3.2 US Gal  
Mini Orange: 230V 60Hz : 11L / 2.9 US Gal  
Maxi Orange: 115 & 230V 50/60Hz: 35L / 9 US Gal
- **Alt. máx. recomendada:**  
Mini Orange: 115V 60Hz & 230V 50Hz: 10m/33ft  
Mini Orange: 230V 60Hz: 7m/23ft  
Maxi Orange: 115V 60Hz & 230V 50Hz: 15m/49ft  
Maxi Orange: 230V 60Hz: 12m/39ft
- **Nível de som @ 1m (at 50Hz):**  
Mini Orange: 21–25dB(A)  
Maxi Orange: 35dB(A)
- **Classificação:** Não de forma contínua (5 minutos on / off 5 minutos)
- **Classe:** Aparelho de Classe II
- **Segurança:** Interruptor de segurança de alto nível com cabos 3A livres de tensão e contactos normalmente fechados.
- **Temperatura máxima da água:** 40°C / 104°F
- **Peso:** Mini Orange: 0,25kg / Maxi Orange: 0,45kg
- **Tamanho entrada:** Ø 16mm / 5/8"
- **Tamanho saída:** Ø 6mm / 1/4"
- **Produção máx. da unidade:** Mini Orange: 16 kW / 54,000 Btu/h  
Maxi Orange: 46 kW / 157,000 Btu/h

**ES**

- **Características eléctricas:** 115 / 230 V CA, 50/60Hz 0.1 A
- **Caudal máximo de agua** (a 0 m/ft):  
Mini Orange: 115V 60Hz & 230V 50Hz: 12L / 3.2 US Gal  
Mini Orange: 230V 60Hz: 11L / 2.9 US Gal  
Maxi Orange: 115 & 230V 50/60Hz: 35L / 9 US Gal
- **Alt. máx. recomendada:**  
Mini Orange: 115V 60Hz & 230V 50Hz: 10m / 33ft  
Mini Orange: 230V 60Hz: 7m / 23ft  
Maxi Orange: 115V 60Hz & 230V 50Hz: 15m / 49ft  
Maxi Orange: 230V 60Hz: 12m / 39ft
- **Nivel de ruido a 1 m (a 50Hz):**  
Mini Orange: 21–25 dB(A)  
Maxi Orange: 35 dB(A)
- **Nominal:** Funcionamiento discontinuo (marcha 5 min / paro 5 min)
- **Clase:** Dispositivo de clase II
- **Seguridad:** Interruptor de seguridad de nivel de agua con cables sin tensión de 3A y contactos normalmente cerrados
- **Temperatura máxima del agua:** 40°C / 104°F
- **Peso:** Mini Orange: 0,25 kg / Maxi Orange: 0,45 kg
- **Posición de entrada:** Ø 16mm / 5/8"
- **Diámetro de salida:** 6 mm / 1/4"
- **Salida unidad máx:** Mini Orange: 16 kW / 54,000 Btu/h  
Maxi Orange: 46 kW / 157,000 Btu/h

**IT**

- **Tensione nominale pompa:** 115 V / 230 V CA, 50/60Hz 0.1 A
- **Portata d'acqua max.** (a 0 m/ft):  
Mini Orange: 115 V 60Hz & 230 V 50Hz: 12 L / 3.2 US Gal  
Mini Orange: 230 V 60Hz: 11 L / 2.9 US Gal  
Maxi Orange: 115 & 230 V 50/60Hz: 35 L / 9 US Gal
- **Prevalenza massima consigliata:**  
Mini Orange: 115V 60Hz & 230V 50Hz : 10 m / 33 ft  
Mini Orange: 230V 60Hz: 7 m / 23 ft  
Maxi Orange: 115V 60Hz & 230V 50Hz: 15 m / 49 ft  
Maxi Orange: 230V 60Hz: 12 m / 39 ft
- **Livello acustico a 1 m (a 50Hz):**  
Mini Orange: 21–25 dB(A)  
Maxi Orange: 35 dB(A)
- **Funzionamento:** Non continuativo (5 min di avvio / 5 min di arresto)
- **Classe:** apparecchiatura in Classe II
- **Sicurezza:** interruttore di sicurezza per alto livello con cavi d'allarme privi di tensione da 3 A e contatti normalmente chiusi
- **Temperatura max. acqua:** 40 °C / 104 °F
- **Peso:** Mini Orange: 0,25 kg / Maxi Orange: 0,45 kg
- **Dimensioni in ingresso:** Ø 16 mm / 5/8"
- **Dimensioni in uscita:** Ø 6 mm / 1/4"
- **Potenza max unità:** Mini Orange: 16 kW / 54,000 Btu/h  
Maxi Orange: 46 kW / 157,000 Btu/h

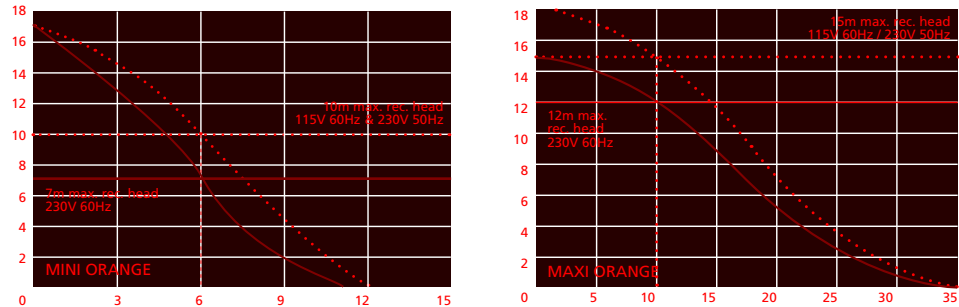




### LITRES

NO SUCTION LIFT - SANS ASPIRATION - KEINE SAUGHÖHE - NO TIENE ALTURA DE ASPIRACIÓN - SENZA ASPIRAZIONE - ОТСУТСТВИЕ ПОДЪЕМА ВСАСЫВАНИЯ - BEZ WYSOKOŚCI SSANIA - SEM ASPIRAÇÃO

METRES HEAD - HAUTEUR EN METRES - FÖRDERHÖHE (M) - ALTURA EN METROS - PREVALENZA IN METRI - HATOP B METRAX - METRY GŁOWICA - ALTURA EM METROS

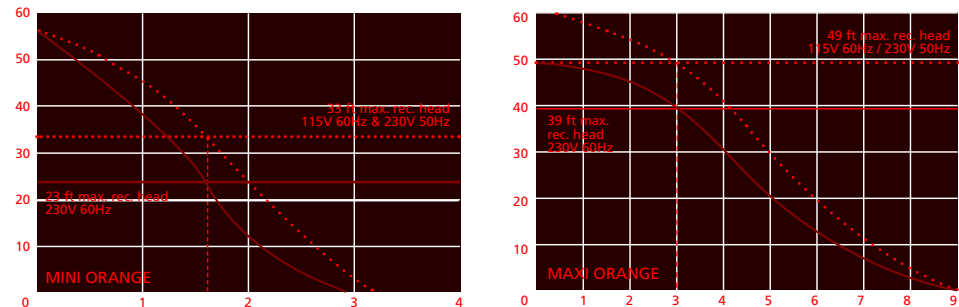


LITRES PER HOUR - LITRES PAR HEURE - LITER PRO STUNDE - CAUDAL EN LITROS/HORA - LITRI PER ORA - ЛИТРОВ В ЧАС - ЛИТРŲ НА GODZINĘ - LITROS POR HORA

### US GALLONS

NO SUCTION LIFT - SANS ASPIRATION - KEINE SAUGHÖHE - NO TIENE ALTURA DE ASPIRACIÓN - SENZA ASPIRAZIONE - ОТСУТСТВИЕ ПОДЪЕМА ВСАСЫВАНИЯ - BEZ WYSOKOŚCI SSANIA - NO ELEVADOR DE ASPIRACIÓN

FEET HEAD - HAUTEUR EN PIEDS - FÖRDERHÖHE IN FUSS - ALTURA EN PIES - PREVALENZA IN FT - HATOP B FÜTTAX - STOPY GŁOWICA - ALTURA DOS PÉS

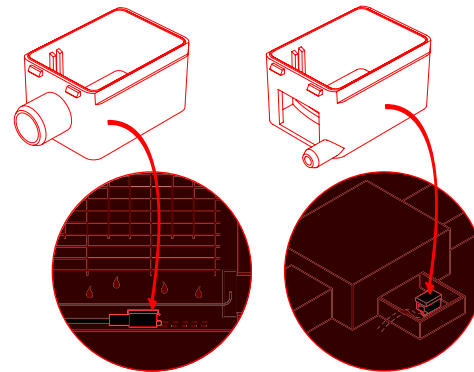


US GALLONS PER HOUR - GALLONS US PAR HEURE - US GALLONEN PRO STUNDE - GALONES EUA POR HORA - GALLONI US PER ORA - АМЕРИКАНСКИХ ГАЛЛОНОВ В ЧАС - GALÕES EUA POR HORA

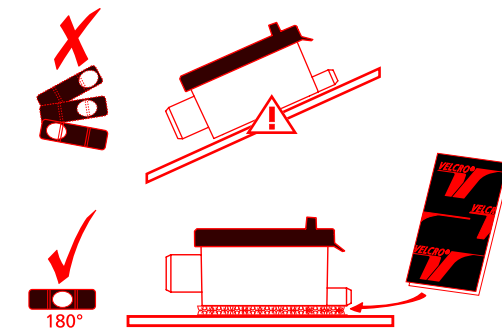
\* MAX RECOMMENDED HEAD - HAUTEUR MAXIMALE RECOMMANDÉE - HÖCHSTEMPFOHLE BETRIEBSFÖRDERHÖHE - SE RECOMIENDA NO USAR ESTA BOMBA EN ALTURAS SUPERIORES - CONSIGLIAMO DI NON USARE QUESTA POMPA CON PREVALENZE SUPERIORI - РЕКОМЕНДУЕМЫЙ МАКСИМАЛЬНЫЙ НАТӨП - MAKS. ZALECANA GŁOWICA - ALTURA MAX. RECOMENDADA



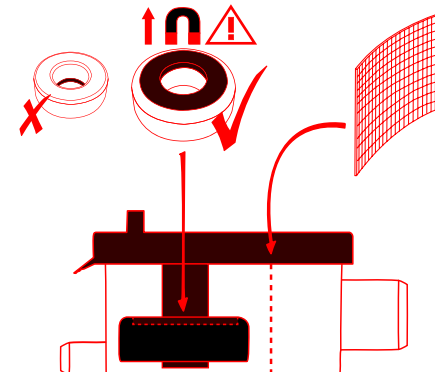
### 1



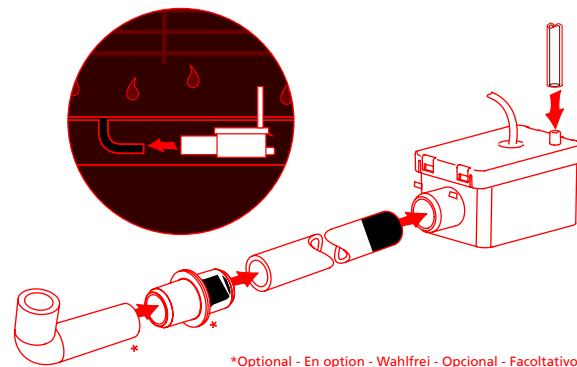
### 3



### 2



### 4

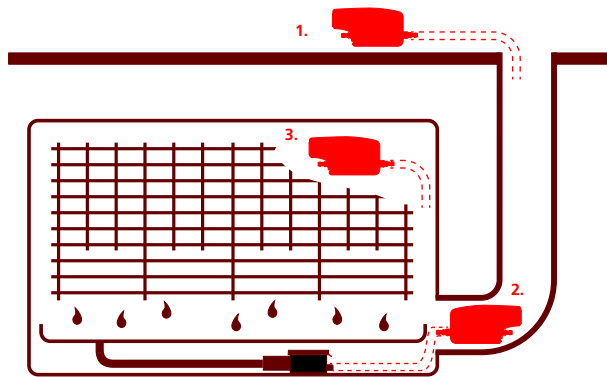


\*Optional - En option - Wahlfrei - Opcional - Facoltativo - Необязательный - Fakultatywny - Opcional

INSTALLATION - INSTALLATION - EINBAU  
INSTALACIÓN - INSTALLAZIONE - MONTAJ  
INSTALACIA - INSTALACAO

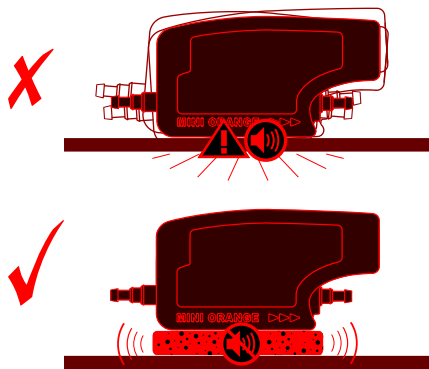


5



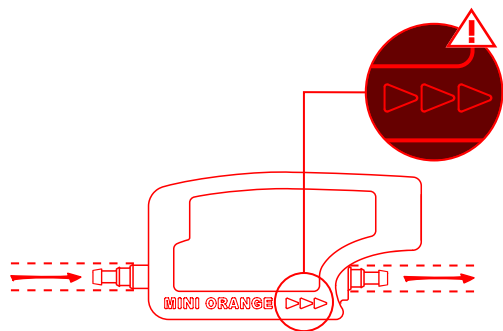
1. ABOVE CEILING - AU-DESSUS D PLAFOND  
- IN DER ZWISCHENDECKE - SOBRE EL TECHO -  
SOPRA IL CONTRO-SOFFITTO - ВЫШЕ ПОТОЛКА  
- POWYZEJ PUŁAPU - ACIMA DO TECTO
2. INSIDE CONDUIT - DANS LE CONDUIT - IM KANAL  
- DENTRO DE UN DUCTO - DENTRO LA CANALINA  
- ВНУТРИ ТРУБОПРОВОДА - PRZEWÓD  
WEWNĘTRZNY - CONDUTA INTERIOR
3. BEHIND EVAPORATOR - DERRIÈRE  
L'ÉVAPORATEUR - HINTER DEM  
VERDAMPFER - DETRÁS DEL EVAPORADOR -  
DIETRO DELL'EVAPORATORE - ПОЗАДИ  
ИСПАРИТЕЛЬ - ZA PAROWNIKIEM - POR  
DETRÁS DO EVAPORADOR

6

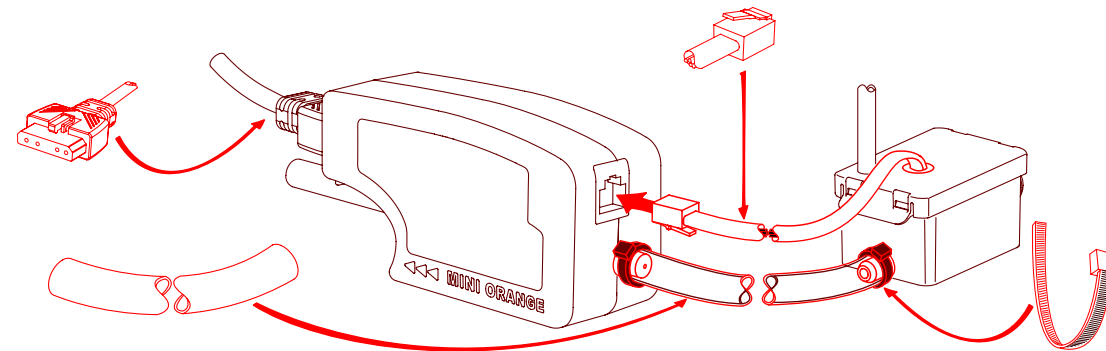


10

7



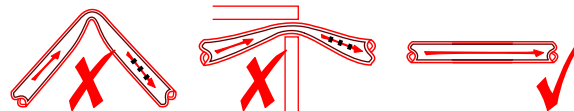
8



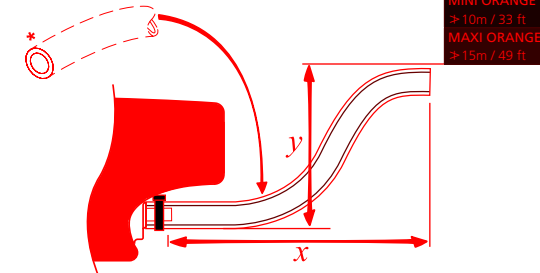
9

HORIZONTAL LOSSES - PERTES HORIZONALE - HORIZONALE VERLUSTE - LAS PÉRDIDAS  
HORIZONTAL - PERDITE ORIZZONTALE - ПОТЕРИ РАСХОДА В ГОРИЗОНТАЛЬНОМ  
НАПРАВЛЕНИИ (Л/Ч) - STRATY W POZIOMIE - PERDAS HORIZONTAIS

L/h US Gal/h		MINI ORANGE			MAXI ORANGE		
		X (max 100)					
115V & 230V	y	30m	60m	90m	30m	60m	90m
		3m	7.6 / 2	7.6 / 2	7.6 / 2	20 / 5.2	20 / 5.2
	2m	8.3 / 2.2	8.3 / 2.2	8.3 / 2.2	22 / 5.8	22 / 5.8	21 / 5.5



6 x 9mm / 1/4" x 3/8"



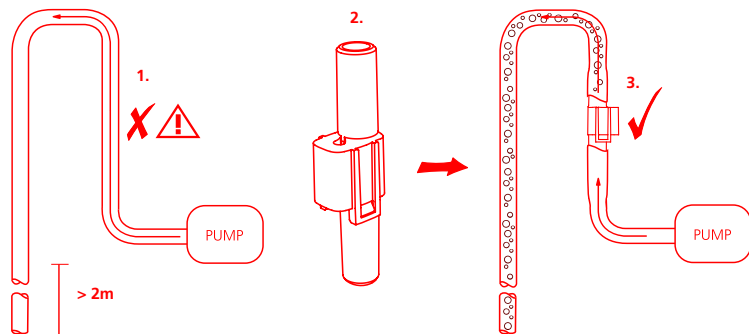
MINI ORANGE  
> 10m / 33 ft  
MAXI ORANGE  
> 15m / 49 ft

\* NOT INCLUDED IN BOX - NE SONT PAS INCLUS DANS LA BOITE - NICHT IM LIEFERUMFANG  
ENTHALTEN - NO SE INCLUYE EN LA CAJA - NONI INCLUSO NELLA CONFEZIONE - НЕ ВКЛЮЧЕН  
В КОМПЛЕКТ ПОСТАВКИ - NIE MA W ZESTAWIE - NÃO INCLUIDO NA EMBALAGEM

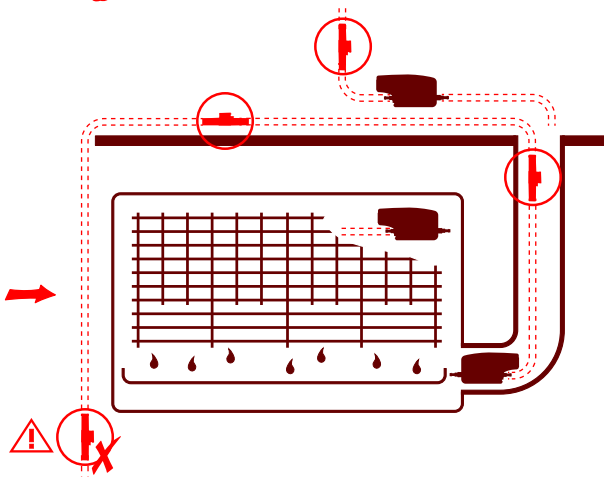
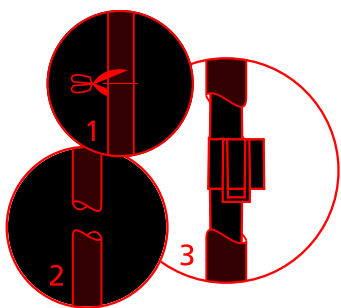
11



10



1. SIPHONING, SIPHONNAGE, HEBEREFFEKT, SIFÓN, SIFONE, СИФОНИРОВАНИЯ, SYFONOWANIA, SIFÃO
2. ANTI-SIPHONING DEVICE, DISPOSITIF ANTI-SIPHONNAGE, ANTI-HEBEREFFEKT-GERÄT, DISPOSITIVO ANTISIFÓN, DISPOSITIVO ANTI-SIFONE, ПРОТИВОСИФОННОЕ УСТРОЙСТВО, URZĄDZENIE ANTYSYFONOWE, DISPOSITIVO ANTI-SIFÃO
3. AIR INTAKE = NO SIPHONING, PRISE D'AIR = PAS DE SIPHONNAGE, LUFTEINLASS = KEIN HEBEREFFEKT, TOMA DE AIRE = SIN SIFÓN, ARIA IN INGRESSO = NESSUN SIFONE, ОТВЕРСТИЕ ДЛЯ ВПУСКА ВОЗДУХА = НЕТ СИФОНИРОВАНИЯ, WLOT POWIETRZA = BEZ SYFONOWANIA, ENTRADA DE AR = SEM SIFÃO



12

11

EN

Install a 1 amp inline fuse. The high-level safety switch should be wired to prevent the continued operation of the air conditioning unit in the event of this Aspen pump failing. **IMPORTANT:** This diagram (see page 14) is an example of how this Aspen pump could be installed and is therefore for reference only. All Aspen pump units must be installed by qualified engineers, who have assessed the set-up of the individual a/c unit.

DE

Installieren Sie zum Schutz der Pumpe ein 1A-Sicherung in der Zuleitung (siehe Anschlussplan auf Seite 14). Die Sicherheitsabschaltung sollte angeschlossen werden, um die Klimaanlage im Falle eines Ausfalls der Aspen Pumpe auszuschalten. **WICHTIG:** Der Anschlussplan ist nur ein Beispiel, wie diesen Aspen Pumpe angeschlossen werden kann. Alle Pumpen müssen von qualifizierten Fachkräften installiert werden.

IT

Installare fusibile da 1 Amp in linea. L'interruttore di sicurezza per alto livello dovrebbe essere collegato all'alimentazione dell'unità interna (intercettando la fase), allo scopo di prevenire il continuo funzionamento dell'impianto in caso di disservizio della pompa Aspen. **IMPORTANTE:** Questo diagramma (pag. 14) è un esempio di come la pompa Aspen potrebbe essere installata ed è perciò solo un riferimento. Tutte le pompe devono essere installate da addetti qualificati, che abbiano verificato le impostazioni di ciascuna fattispecie di climatizzatore.

PL

Należy zainstalować wewnętrzny 1 amperowy bezpiecznik. Do instalacji należy podłączyć wyłącznik bezpieczeństwa zabezpieczający, w razie awarii pompy firmy Aspen, przed ciągłą pracą klimatyzatora. **WAŻNE:** Ten schemat (stronie 14) pokazuje przykładową instalację pompy firmy Aspen i zamieszczony jest wyłącznie w celach informacyjnych. Wszystkie pompy firmy Aspen muszą być instalowane przez wykwalifikowanych techników, którzy przed instalacją dokonają oceny konfiguracji danego klimatyzatora.

FR

Installer un fusible de 1 AMP. Le commutateur de haute sécurité doit être connecté de façon à éviter l'opération continue de l'appareil de climatisation en cas de disfonctionnement de la pompe Aspen. **IMPORTANT:** Ce diagramme (à la page 14) est un exemple d'installation de la pompe Aspen et n'est qu'une référence. Toutes les pompes Aspen doivent être installées par des techniciens qualifiés qui ont évalué l'installation des différents appareils de climatisation.

ES

Instale un fusible de 1A en línea. El interruptor de seguridad de nivel de agua alto, debe ser conectado a la señal del sistema de enfriamiento, para evitar que este continúe funcionando en caso de avería de la bomba. **IMPORTANTE:** Este diagrama (la página 14) es un ejemplo de cómo la bomba debería ser instalada, solo es una referencia. Todas las bombas deben ser instaladas por personal cualificado.

RU

Установите линейный предохранитель 1А. Для предотвращения непрерывной работы кондиционера воздуха при выходе из строя насоса производства Aspen необходимо подсоединить предохранительное реле верхнего уровня. **Внимание:** Данный чертеж (странице 14) содержит вариант установки насоса производства Aspen, и может использоваться только как образец. Установка насосов производства Aspen должна осуществляться только квалифицированным персоналом, ознакомившимся с установкой каждого конкретного кондиционера воздуха.

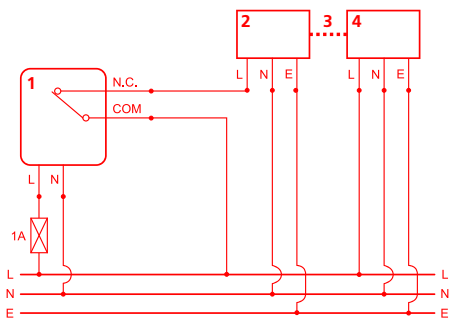
PT

Instalar um fusível de 1 amp em linha. O comutador de segurança de nível mais elevado deve estar activado para impedir o funcionamento contínuo do aparelho de ar condicionado em caso de avaria da bomba Aspen. **IMPORTANTE:** Este esquema (página 14) é um exemplo de como esta bomba Aspen pode ser instalada e é portanto apenas para referência. Todas as bombas Aspen devem ser instaladas por técnicos qualificados, que tenham verificado o arranque inicial do aparelho individual de a/c.

13



POWER - ALIMENTATION - STROMVERSORGUNG - ALIMENTACION - ALIMENTAZIONE - ПИТАНИЕ - МОС - ALIMENTAR			ALARM/VOLT FREE - ALARME/SANS CONTACT DE VOLTAGE - ALARM/POTENTIALFREI - RELE ALARMA SIN RIESGO - ELETTRICO - WALLARME/CONTATTI LIBERI DA TENSIONE - АВАРИЙНАЯ СИГНАЛИЗАЦИЯ/БЕСПOTЕНЦИАЛЬНЫЙ КОНТАКТ - ALARM / BEZNAPIĘCJOWY - ALARME/SEM TENSÃO	
European 230V:	US 230V:	US 120V:	European 230V:	US 230V / US 120V:
(L) LIVE: Brown (N) NEUTRAL: Blue	(L) LINE 1: Black (N) LINE 2: Red	(L) LINE 1: Black (N) LINE 2: White	Purple Grey	(N.C.) NORMALLY CLOSED: Purple (COM) COMMON: Grey
(L) PHASE: Marron (N) NEUTRE: Bleu	(L) LINE 1: Noir (N) LINE 2: Rouge	(L) LINE 1: Noir (N) LINE 2: Blanc	Violet Gris	(N.C.) NORMALEMENT BRANCHE: Violet (COM) COMMUN: Gris
(L) PHASE: Braun (N) NEUTRAL: Blau	(L) LINE 1: Schwarz (N) LINE 2: Weiß	(L) LINE 1: Schwarz (N) LINE 2: Weiß	Lila Grau	(N.C.) OFFNER: Lila (COM) MITTELKONTAKT: Grau
(L) TOMA: Marrón (N) NEUTRO: Azul	(L) LINE 1: Negro (N) LINE 2: Rojo	(L) LINE 1: Negro (N) LINE 2: Blanco	Violeta Gris	(N.C.) NORMALMENTE CERRADO: Violeta (COM) COMÚN: Gris
(L) FASE: Marrone (N) NEUTRO: Blu	(L) LINE 1: Nero (N) LINE 2: Rosso	(L) LINE 1: Nero (N) LINE 2: Bianco	Viola Grigio	(N.C.) NORMALMENTE CHIUSO: Viola (COM) COMUNE: Grigio
(L) ФАЗА: Коричневый (N) НОЛЬ: Голубой	(L) ЛИНИЯ 1: Черный (N) ЛИНИЯ 2: Красный	(L) ЛИНИЯ 1: Черный (N) ЛИНИЯ 2: Белый	Фиолетовый Серый	(N.C.) НОРМАЛЬНО ЗАМКНУТЫЙ: Фиолетовый (COM) ОБЩИЙ: Серый
(L) POD NAPIĘCIEM: Brązowy (N) ZERO: Niebieski	(L) Linia 1: Czarny (N) Linia 2: Czerwony	(L) Linia 1: Czarny (N) Linia 2: Biały	Fioletowy Szary	(N.C.) ZESTYK ROZWIERNY: Fioletowy (COM) WSPOLNY: Szary
(L) FASE: Castanho (N) NEUTRO: Azul	(L)LINE 1: Preto (L)LINE 2: Vermelho	(L)LINE 1: Preto (L)LINE 2: Branco	Púrpura Cinzento	(N.C.) NORMALMENTE FECHADO: Púrpura (COM) COMUM: Cinzento



- PUMP UNIT - POMPE - PUMPE - BOMBA - POMPA - НАСОС - POMPA - BOMBA
- INDOOR UNIT - UNITÉ D'INTÉRIEUR - INNENEINHEIT - UNIDAD DE INTERIOR - UNITA' INTERNA - ВНУТРЕННИЙ БЛОК - JEDNOSTKA WEWNĘTRZNA - UNIDADE INTERIOR
- INTERCONNECTING CABLES - CÂBLES RELIANTS ENSEMBLE - VERBINDUNGSKABEL - CABLES DE INTERCONEXIÓN / CAVI DI COLLEGAMENTO - СОЕДИНИТЕЛЬНЫЕ ПРОВОДА - PRZEWODY ŁĄCZĄCE - CABOS DE INTERLIGAÇÃO
- OUTDOOR UNIT - UNITÉ EXTÉRIEURE - AUSSENEINHEIT - UNIDAD AL AIRE LIBRE - UNITA' ESTERNA - НАРУЖНЫЙ БЛОК - JEDNOSTKA ZEWNĘTRZNA - UNIDADE EXTERIOR

## EN

- This Aspen pump, like all mechanical equipment, requires maintenance.
- Every six months the reservoir should be removed, taking care to clean the filter, float and reservoir thoroughly prior to reassembly. We recommend this is done in the Spring and the Autumn, using a chemically compatible anti-bacterial wash.
- Take great care to replace the float with the magnet facing upwards.\*
- Additional inline filters are available if required.



## DE

- Diese Pumpe muss wie alle mechanischen Geräte gewartet werden.
- Alle 6 Monate sollte das Schwimmergehäuse abgenommen und zusammen mit Schwimmer und Filter gereinigt werden. Wir empfehlen, diese Reinigung im Frühling und Herbst mit einem chemisch geeigneten, antibakteriell wirkenden Reiniger auszuführen.
- Besonders muss darauf geachtet werden, dass der Schwimmer mit dem Magnet nach oben zeigend eingebaut wird.\*
- Zusätzliche Vorfilter sind auf Anfrage erhältlich.

## IT

- Questa pompa Aspen, come tutte le apparecchiature elettromeccaniche, richiede manutenzione.
- Se la pompa funziona tutto l'anno, ogni sei mesi il serbatoio dovrebbe essere rimosso al fine di pulire bene il filtro, il galleggiante ed il serbatoio prima del riassettaggio. Si consiglia di effettuare la manutenzione in Primavera ed Autunno, usando una chimicamente compatibili soluzione di lavaggio battericida.
- Fare la massima attenzione nel sistemare il galleggiante con il magnete rivolto verso l'alto.\*
- Ulteriori filtri in linea sono disponibili su richiesta.

## PL

- Jak każde urządzenie mechaniczne ta pompa firmy Aspen wymaga konserwacji.
- Co sześć miesięcy zbiornik należy odłączyć, starannie oczyścić filtr, pływak i zbiornik, a następnie ponownie podłączyć zbiornik. Zalecamy by powyższe zabiegi wykonywać na wiosnę i jesień wykorzystując przy nich chemicznie kompatybilny, antybakteryjny płyn.
- Należy bardzo uważać, aby pływak zainstalować ponownie z magnesem do góry.\*
- W razie potrzeby, dostępne są dodatkowe filtry wewnętrzne.

## FR

- Cette pompe, comme tout autre équipement mécanique, exige une maintenance.
- Tous les six mois le réservoir doit être démonté, en prenant soin de nettoyer les filtres et le réservoir. Nous recommandons de le faire au printemps et à l'automne, en utilisant un nettoyeur anti-bactériologique.
- Prendre particulièrement soin lors du remplacement du flotteur que l'aimant soit toujours positionné vers le haut.\*
- Des filtres supplémentaires sont disponibles si nécessaire.

## ES

- Esta bomba, como todo equipo mecánico, requiere de mantenimiento.
- Cada seis meses, el depósito deberá ser extraído, a fin de limpiar por completo los filtros y el depósito.
- Recomendamos se realice esta operación en primavera y en otoño, haciendo uso de un bactericida .
- Tenga extremo cuidado al reemplazar la boya, colocando el imán hacia arriba.\*
- Hay filtros adicionales en línea disponibles si es necesario.

## RU

- Данный насос производства Aspen, как любое механическое оборудование, нуждается в техническом обслуживании.
- Каждые шесть месяцев рекомендуется разобрать резервуар, произвести тщательную очистку фильтра, поплавкового реле и резервуара, затем вновь собрать агрегат. Данную процедуру рекомендуется производить весной и осенью, используя специально предназначенный для подобных целей антибактериальный раствор.
- Обратите внимание, чтобы металлический магнит внутри поплавка обязательно располагался сверху.\*
- При необходимости замены, в наличии имеются дополнительные встроенные фильтры.

## PT

- A bomba Aspen, como todos os equipamentos mecânicos, necessita de manutenção.
- Semestralmente o depósito deve ser retirado, ter o cuidado de limpar profundamente o filtro, o flutuador e o depósito antes de voltar a montar.
- Recomendamos que esta manutenção seja feita na Primavera e no Outono, usando um produto de lavagem anti-bacteriano quimicamente compatível.
- Ter o maior cuidado para substituir o flutuador com o iman voltado para cima.\*
- Se necessário existem filtros adicionais em linha disponíveis.







EN

**Fault: Pump runs all the time.**

1. Is the float positioned with the magnet uppermost?
2. Is the reservoir lid (sensor) located firmly onto the reservoir, with the float located inside the reservoir, around the sensor column?
3. Is there sludge inside the reservoir, preventing float from resting on the bottom? (This may occur if pump has been in operation for some time without cleaning. Clean using an anti-bacterial wash.)

**Please note:**

- After installation and during operation, if you notice air in the pipe between the reservoir and the pump, you have a siphoning problem (Fit an Anti Siphoning Device following step 10 on page 12.)
- The pump will only switch off when the float is at the bottom of the reservoir.

FR

**Problème: La pompe fonctionne sans interruption!**

1. L'aimant du flotteur est-il positionné vers le haut?
2. Le couvercle du bac / réservoir (capteur) est-il bien fermé avec le flotteur à l'intérieur autour de la colonne du capteur?
3. Y a-t-il des impuretés à l'intérieur du réservoir, empêchant le flotteur de se positionner sur fond du réservoir? (Ceci peut être le cas si la pompe fonctionne depuis longtemps sans avoir été nettoyée. Nettoyez-la en utilisant un produit antibactériologique).

**Veillez noter:**

- Après l'installation et durant l'opération, s'il y a de l'air dans le tube entre le bac/réservoir et la pompe, vous avez un problème de siphonnage. Installez un appareil antisiphonnage (voir étape 10 à la page 12).
- La pompe sera uniquement déconnectée quand le flotteur sera en position basse dans le réservoir.

**Fault: Pump stops and starts and makes a loud noise.**

1. The water is siphoning through the pump. Fit an Anti Siphoning Device following step 10 on page 12.

**Fault: Pump runs but does not pump any water.**

1. Are there any air-leaks in the pipe running to the pump?
2. Check that reservoir, filter and inlet tube are free of sludge and debris.

**Fault: Pump isn't operating at all.**

1. Is power reaching the pump? Is it correctly wired? Is the voltage correct?
2. Is the pump very hot? A thermal cut-out may have been activated to protect pump. This will automatically reset once pump has cooled down.

**Have you got another question?**

- Email: technical@aspenspumps.com  
Phone: +44 (0)1323 848842

**Problème: La pompe s'arrête et redémarre en faisant un bruit sourd!**

1. L'eau est siphonnée à travers la pompe. Installer un appareil antisiphonnage (voir étape 10 à la page 12).

**Problème: La pompe fonctionne, mais ne débite pas d'eau!**

1. Y a-t-il une entrée d'air dans le tube qui va à la pompe?
2. Vérifiez le réservoir, le filtre et le tuyau d'arrivée refoulement ne doivent pas être encombrés par du dépôt ou des débris.

**Problème: La pompe ne fonctionne pas du tout!**

1. La pompe est-elle alimentée correctement en électricité? Les fils sont-ils correctement connectés? Le voltage est-il correct?
2. La pompe est-elle en surchauffe? Une coupure thermique a pu être activée afin de protéger la pompe. Si c'est le cas, elle se remettra en route automatiquement dès que la température aura baissé.

DE

**Die Pumpe läuft ständig.**

1. Ist der Schwimmer mit dem Magneten oben eingebaut?
2. Ist der Deckel des Schwimmergehäuses richtig eingerastet und befindet sich der Schwimmer um die Sensorsäule herum im Schwimmergehäuse?
3. Ist im Schwimmergehäuse Schmutz und Schleim, der verhindert, dass der Schwimmer den Boden erreicht? (Dies kann nach einiger Betriebszeit ohne Reinigung auftreten. Mit einem antibakteriellen Mittel reinigen).

**Zu Beachten!**

- Haben Sie während der Kondensatförderung Luft in der Saugleitung, obwohl keine Fremdluft in die Saugleitung gelangen kann, dann handelt es sich um den sogenannten "Heber-Effekt". Bauen Sie in diesem Fall ein Anti-Heber-Effekt-Gerät ein (siehe Schritt 10, Seite 12).
- Die Pumpe schaltet nur dann ab, wenn der Schwimmer waagrecht auf dem Boden des Schwimmergehäuses liegt.

ES

**Avería: La bomba está en continuo funcionamiento**

1. Compruebe que la boya esté situada en la parte más alta.
2. Verifique que el sensor está bien ajustado al depósito, con el flotador en su interior.
3. Realice una limpieza con bactericida si hay restos de suciedad en el interior del depósito, ya que impediría el libre movimiento de la boya.

**ATENCIÓN**

- Si hay aire en la tubería entre el depósito y la bomba, tras su instalación y durante su funcionamiento, será debido a un problema de sifón (coloque un dispositivo antisifón siguiendo el paso 10 de la página 12)
- La bomba sólo se parará si la boya se encuentra en el fondo del depósito.

**Die Pumpe arbeitet normal, macht aber hin und wieder sehr starke Geräusche.**

1. Es entsteht durch den "Heber-Effekt" Trockenlaufen. Bauen Sie in diesem Fall ein Anti-Heber-Effekt Gerät ein (siehe Schritt 10, Seite 12).

**Die Pumpe schaltet zwar ein, aber es wird kein Kondensat gefördert.**

1. Sind Undichtigkeiten saugseitig vorhanden, so dass Luft in die Pumpe gelangt?
2. Prüfen Sie, ob das Schwimmergehäuse, der Filter und der Saugschlauch frei von Ablagerungen und Schlamm sind.

**Die Pumpe arbeitet nicht.**

1. Liegt Strom an? Ist die Pumpe richtig verkabelt? Ist die Spannung richtig?
2. Ist die Pumpe sehr heiss? Dann hat der Thermoschutzschalter die Pumpe abgeschaltet. Nach der Abkühlung wird die Pumpe wieder automatisch angeschaltet.

**Avería: La bomba se para y reinicia y emite mucho ruido**

1. El agua produce un efecto sifón en la bomba. Coloque un dispositivo antisifón siguiendo el paso 10 de la página 12.

**Avería: La bomba funciona pero no aspira el agua**

1. Compruebe si existen fugas de aire en la tubería que va hacia la bomba.
2. Verifique que el depósito de la bomba, filtro y el tubo de descarga no presenten restos de suciedad.

**Avería: La bomba no funciona**

1. Compruebe que llega energía a la bomba, que los cables estén bien conectados y que la alimentación sea la correcta.
2. Si la bomba está muy caliente, podría deberse a que se hubiera activado el protector térmico. De ser así, la bomba se pondrá en marcha una vez se haya enfriado.



**IT****Difetto: La pompa funziona di continuo.**

1. Il magnete del galleggiante è rivolto verso l'alto ?
2. Il coperchio è posizionato saldamente sul serbatoio, con il galleggiante inserito al suo interno nell'apposita colonna (sensore)?
3. C'è per caso del deposito sul fondo del serbatoio, che impedisce al galleggiante di depositarsi sul fondo correttamente? (Ciò può avvenire se la pompa ha lavorato per un certo periodo di tempo senza aver pulito regolarmente il serbatoio. Eliminare tale deposito mediante lavaggio con una soluzione battericida).

**Nota Bene:**

- Dopo l'installazione e durante il funzionamento, se si nota la presenza di aria nella tubazione di raccordo tra il serbatoio e la pompa essa denota un problema di prelievo (installare un dispositivo anti-prelievo seguendo il passaggio 10 a pag. 12).
- La pompa si arresta solo quando il galleggiante è sul fondo del serbatoio.

**RU****Неисправность: Насос работает беспрерывно.**

1. Расположен ли поплавок магнитом вверх?
2. Плотны ли закрыта крышка резервуара (сенсор), располагается ли поплавок внутри резервуара, вокруг опоры сенсора?
3. Есть ли в резервуаре осадок, из-за которого поплавок не достает до дна? (Это может произойти, если насос работал долгое время без очистки. Произведите очистку с использованием антибактериального раствора.)

**Внимание:**

- Наличие воздуха в трубе, соединяющей резервуар и насос, сразу после монтажа и во время работы может привести к сифонированию. (Установите противосифонное устройство, следуя инструкции номер 10 на странице 12)
- Насос выключится только в случае, когда поплавок будет находиться на дне резервуара.

**Difetto: La pompa attacca e stacca ed è molto rumorosa.**

1. L'acqua sta creando un sifone all'interno della pompa (installare un dispositivo anti-prelievo seguendo il passaggio 10 a pag. 12).

**Difetto: La pompa lavora ma non pompa acqua.**

1. C'è qualche infiltrazione d'aria nella tubazione che porta alla pompa ?
2. Controllate che il serbatoio, il filtro e la tubazione di scarico siano liberi da detriti e fanghiglia

**Difetto: La pompa non lavora affatto!**

1. Arriva corrente alla pompa? L'allacciamento è corretto? La tensione è corretta?
2. La pompa è molto calda ? Il dispositivo anti-surriscaldamento può essersi attivato per proteggere la pompa. Il dispositivo si disattiverà automaticamente appena la pompa si sarà raffreddata.

**Неисправность: Насос включается и выключается, производя громкий шум.**

1. Насос перекачивает воду в обратном направлении (сифонирует). Установите противосифонное устройство, следуя инструкции номер 10 на странице 12.

**Неисправность: Насос работает, но не качает воду.**

1. Имеется ли в трубе, ведущей к насосу, просачивание воздуха?
2. Проверьте, нет ли в резервуаре, фильтре и впускной трубе осадка и инородных материалов.

**Неисправность: Насос не работает.**

1. Поступает ли электропитание к насосу? Правильно ли он подсоединен? Соответствует ли напряжение спецификации насоса?
2. Не произошел ли перегрев насоса? При перегреве насоса, для предотвращения выхода его из строя, срабатывает термовыключатель. Как только насос охладится, термовыключатель должен автоматически возвратиться в исходное положение.

**PL****Błąd: Pompa pracuje cały czas.**

1. Czy pływak jest umieszczony magnesem do góry?
2. Czy pokrywa zbiornika (czujnik) jest stabilnie umieszczona na zbiorniku, a pływak w zbiorniku jest w pobliżu kolumny czujnika?
3. Czy osady wewnątrz zbiornika uniemożliwiają pływakowi w spoczynku na dnie? (Może to wystąpić, jeśli pompa była używana przez jakiś czas bez czyszczenia. Należy wyczyścić z użyciem środka antybakteryjnego.)

**Uwaga:**

- Jeśli po instalacji, w trakcie eksploatacji zauważą Państwo powietrze w rurze pomiędzy zbiornikiem a pompą, oznacza to, że jest problem z syfonowaniem (Należy zainstalować urządzenie antysyfonujące, patrz krok 10 na stronie 12).
- Pompa wyłącza się, tylko kiedy pływak osiągnie dno zbiornika.

**PT****Avaria: A bomba está sempre a trabalhar**

1. O flutuador está posicionado com o íman voltado para cima?
2. A tampa do depósito (sensor) foi colocada firmemente no depósito, com o flutuador colocado no interior do depósito, à volta da coluna do sensor?
3. Existem impurezas no interior do depósito, impedindo que o flutuador fique assente na base? (Isto pode acontecer se a bomba estiver em funcionamento durante algum tempo sem que tenha sido limpa. Limpar usando um detergente anti-bacteriano.)

**Deve ter em atenção:**

- Depois da instalação e durante o funcionamento, se observar a existência de ar no tubo entre o depósito e a bomba, tem um problema de sifão (Colocar um dispositivo de anti-sifão seguindo o passo 10 na página 12).
- A bomba somente se desligará quando o flutuador está assente na base do depósito.

**Błąd: Pompa zatrzymuje się i zaczyna hałasować.**

1. Woda syfonuje przez pompę. Należy zainstalować urządzenie antysyfonujące, patrz krok 10 na stronie 12.

**Błąd: Pompa pracuje, ale nie pompuje wody.**

1. Czy w rurze dochodzącej do pompy są jakieś przecieki powietrza?
2. Sprawdź, czy zbiornik, filtr i rura doprowadzająca są wolne od osadów i zanieczyszczeń.

**Błąd: Pompa w ogóle nie działa.**

1. Czy pompa jest podłączona do zasilania? Czy to jest prawidłowo podłączona? Czy napięcie jest prawidłowe?
2. Czy pompa jest bardzo gorąca? Mógł się aktywować wyłącznik termiczny chroniący pompę. Pompa zostanie automatycznie zresetowana gdy ostygnie.

**Avaria: A bomba pára e arranca e faz muito ruído**

1. A água está sifonada através da bomba. Colocar um dispositivo anti-sifão seguindo o passo 10 na página 12.

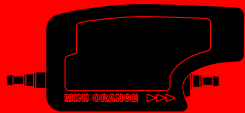
**Avaria: A bomba não bombeia nenhuma água**

1. Existem algumas fugas de ar no tubo que segue para a bomba?
2. Verificar se no depósito, filtro e tubo de entrada existem impurezas e resíduos.

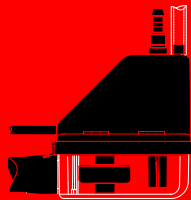
**Avaria: A bomba não funciona**

1. A alimentação está a chegar à bomba? Está correctamente ligada? A tensão é a correcta?
2. A bomba está muito quente? Pode não ter sido activado um protector térmico. Se for o caso a bomba arrancará automaticamente assim que tiver arrefecido.





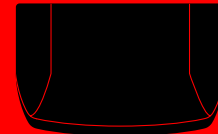
ORANGE



LIME



AQUA



BLANC

# aspen mini pumps



[WWW.ASPENPUMPS.COM](http://WWW.ASPENPUMPS.COM)  
designed by engineers for engineers



ASPEN 04/16 403275