

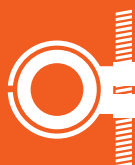
RU



АКСЕССУАРЫ



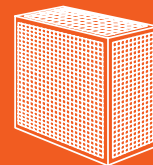
УПРАВЛЕНИЕ



КРЕПЛЕНИЯ ДЛЯ ТРУБ



КРОНШТЕЙНЫ



КОЖУХИ

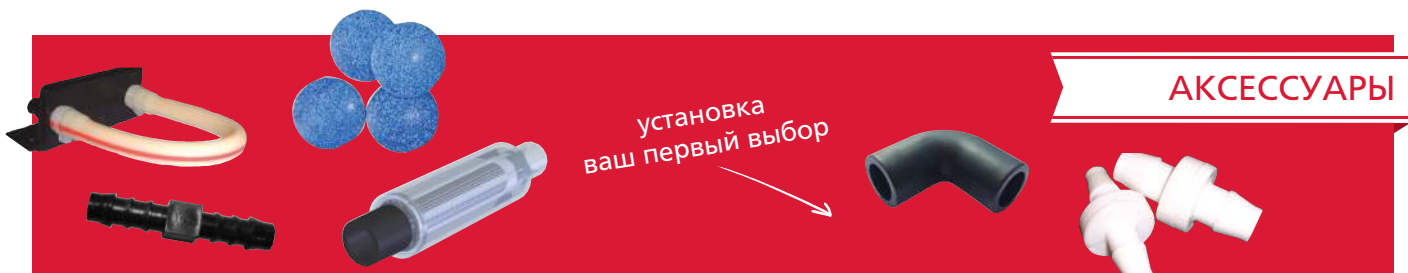
Xtra

Серия Aspen Xtra предлагает самый широкий ассортимент аксессуаров для монтажа систем отопления, вентиляции и кондиционирования воздуха

К А Т А Л О Г

[ASPENPUMPS.COM/XTRA](https://www.aspenpumps.com/xtra)

разработано инженерами для инженеров



АКСЕССУАРИ

установка
ваш первый выбор

Серия Aspen Xtra дополнена рядом аксессуаров. Ассортимент аксессуаров включает соединители, виниловые трубки, фильтры и другие элементы, используемые при установке конденсатных насосов, выпускаемых компанией Aspen Pumps, ведущим производителем на рынке насосов. Данные аксессуары можно также использовать с любыми конденсатными насосами, представленными на рынке.



УПРАВЛЕНИЕ

изолятор

контроллер
скорости вентилятора

Аккумулятивные, прочные и простые в установке контроллеры Xtra служат для выполнения многих функций. Благодаря этим функциям доступны различные варианты установки.



КРЕПЛЕНИЯ ДЛЯ ТРУБ

Жёлобные
зажимы

зажимы для
штанги

крепления для
наружного монтажа

Такие аксессуары, как желобные и цилиндрические зажимы, а также крепления для наружного монтажа, разработанные для упрощения установки и надёжной прокладки трубопроводов кондиционеров и холодильных систем.



КРОНШТЕЙНЫ

быстромонтируемый
кронштейн

кронштейн 2 типа

Для установки отдельных систем доступен ещё более широкий ряд аксессуаров с профессиональным дизайном и высококачественным покрытием.

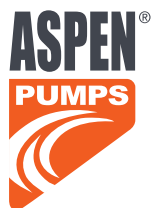


КОЖУХИ

защитный
кожух для
кондиционера

быстромонтируемый
кожух

Аккумулятивные кожухи Xtra служат для защиты наружных блоков кондиционеров и холодильных агрегатов от несанкционированного доступа и повреждения хрупкого оборудования.



Xtra – выбор монтажника

Aspen Xtra предлагает одну из самых широких линеек аксессуаров для монтажа систем отопления, вентиляции и кондиционирования воздуха. Аксессуары Aspen Xtra разработаны специально для монтажников с использованием опыта, приобретённого за годы работы в сфере монтажа систем отопления, вентиляции и кондиционирования, и отвечают всем требованиям, предъявляемым к установке изделий Aspen Pumps.

Производимые из высококачественных материалов по самым высоким стандартам, аксессуары серии Aspen Xtra используются монтажниками как гибкие и надёжные инструменты для выполнения монтажных работ. Монтажники выбирают данные аксессуары за их инновационные конструкции, эстетический дизайн и простоту установки, которую они обеспечивают.

АКСЕССУАРЫ

| | |
|--|----|
| Аксессуары для монтажа насосов | 4 |
| Переходники | 5 |
| Виниловые трубы | 6 |
| Трубочные / соединительные фитинги | 7 |
| Короба | 8 |
| Зажимы и входные клапаны для крыш Castel | 10 |
| Отделители конденсата | 11 |
| Портативные кондиционеры | 11 |

УПРАВЛЕНИЕ

| | |
|--------------------------------|----|
| Изолятор | 12 |
| Контроллер скорости вентилятор | 13 |
| Датчик высокого уровня воды | 13 |
| Трёхфазный детектор | 13 |

КРЕПЛЕНИЯ ДЛЯ ТРУБ

| | |
|--|----|
| Выбор крепёжных элементов для труб | 14 |
| Зажимные крепёжные элементы | 15 |
| Крепёжные элементы для монтажа на штэнге | 18 |
| Крепления для наружного монтажа | 24 |

КРОНШТЕЙНЫ

| | |
|------------------------------------|----|
| Кронштейн для блоков кондиционеров | 28 |
| Быстромонтируемый кронштейн | 29 |
| Неметаллический кронштейн | 29 |
| Оцинкованная опора | 29 |
| Поддоны для стока конденсата | 30 |

КОЖУХИ

| | |
|--------------------------------|----|
| Защитный кожух для кондиционер | 31 |
| Быстромонтируемый кожух | 32 |

АКСЕССУАРЫ

RU

Аксессуары

Перистальтические насосы

КОМПЛЕКТ ДЛЯ ЗАМЕНЫ ТРУБКИ

Артикул

FP1282

(1 шт. в комплекте)



РОТОРНЫЙ БЛОК

Артикул

SA1382



СИЛИКОНОВЫЙ ГЕРМЕТИК, 100 г

Артикул

2457



ПЕРЕДНЯЯ ПАНЕЛЬ

Артикул

1159



ЗАДНЯЯ ПЛАСТИНА

Артикул

SA1161



КРОНШТЕЙН ДЛЯ УСТАНОВКИ НАСОСА

Артикул

2716

(Universal / Standard)



СТАНДАРТНЫЙ КАБЕЛЬ СО ШТЕПСЕЛЬНЫМ СОЕДИНЕНИЕМ, 2 м

Артикул

1523



УНИВЕРСАЛЬНЫЙ КАБЕЛЬ СО ШТЕПСЕЛЬНЫМ СОЕДИНЕНИЕМ, 3 м

Артикул

1573/1



КРОНШТЕЙН ДЛЯ УСТАНОВКИ НАСОСА

Артикул

1553/1

(Mechanical / MK4)



Аксессуары для мини-помп

УДЛИНИТЕЛЬ КАБЕЛЯ ДАТЧИКА MINI ORANGE

Артикул

FP2940



КОРПУС ПОМПЫ MINI BLANC ЦВЕТА СЛОНОВОЙ КОСТИ

Артикул

FP1037



ВХОДНАЯ ТРУБКА ПОМПЫ MINI LIME

Артикул

2472 (1м) / 2419 (25м)
(14 мм (В.Д.), 19 мм (Н.Д.))



СОЕДИНИТЕЛЬ СЛИВНОГО ПОДДОНА, 16 мм

Артикул

FP2626

(резервуарный соединитель, фитинг 18,16 и 14 мм)



КОЛБА ДЛЯ ПРОВЕРКИ НАСОСА

Артикул

2811



ПРЕДОХРАНИТЕЛЬ НА 1 А С ДЕРЖАТЕЛЕМ

Артикул

FP2620

(2 шт. в комплекте)



ЛИНЕЙНЫЙ ФИЛЬТР 1/4 дюйма / 6 мм

Артикул

FP2636

(3 шт. в комплекте)



ЛИНЕЙНЫЙ ФИЛЬТР 3/8 дюйма / 10 мм

Артикул

FP2636

(3 шт. в комплекте)



ЛИНЕЙНЫЙ ФИЛЬТР 16 мм

Артикул

FP2640

(3 шт. в комплекте)



Очистка и общий уход

АНТИБАКТЕРИАЛЬНОЕ СРЕДСТВО, ТАБЛЕТКА ДИАМЕТРОМ 18 мм

Артикул

FP2418

(50 шт. в комплекте, Ф18 мм)



ПЛАСТИНА СРЕДСТВА ДЛЯ ЧИСТКИ StayClean

Артикул

FP1248

(3 шт. в комплекте)



КРОНШТЕЙН ДЛЯ КРЕПЛЕНИЯ НАЛИВНОГО НАСОСА

Артикул

SA1115

(Hi-flow, Hi-lift)



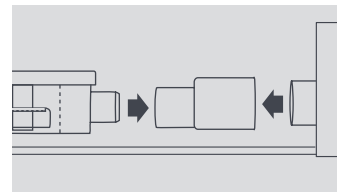
Xtra Дополнительную информацию см. на нашем веб-сайте aspenspumps.com/xtra

соединители

Мини-помпы

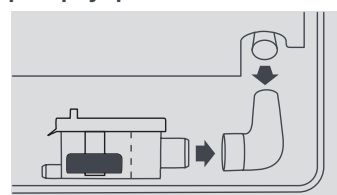
резиновый переходник для соединения блок-канального кондиционер с мини-помпой

| ВАРИАНТЫ | | | |
|---------------|--|---------|--------|
| Размер | Идеальное сочетание | Артикул | Кол-во |
| 16 мм – 20 мм | Подходит для Mitsu Heavy | FP2001 | 3 |
| 16 мм – 25 мм | Daikin, Mitsu Elec, Panasonic, Mitsu Heavy, LG | FP2002 | 3 |
| 16 мм – 32 мм | Daikin, Mitsu Elec, Panasonic, Mitsu Heavy, LG | FP2003 | 3 |



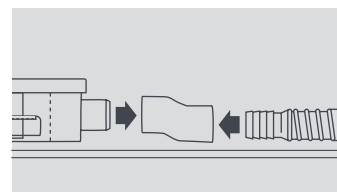
длинный коленчатый п-трубок 90° для соединения настенного блок-кондиционер с резервуаром мини-помпы

| ВАРИАНТЫ | | | |
|---------------|------------------------------------|---------|--------|
| Размер | Идеальное сочетание | Артикул | Кол-во |
| 12 мм – 16 мм | Настенные и напольные установки LG | FP2006 | 3 |



переходник со смещением для соединения настенного блок-кондиционер с резервуаром мини-помпы

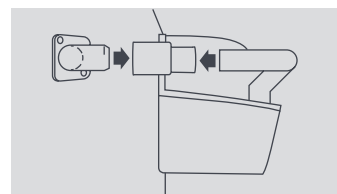
| ВАРИАНТЫ | | | |
|---------------|-----------------------------|---------|--------|
| Размер | Идеальное сочетание | Артикул | Кол-во |
| 16 мм – 16 мм | Универсален в использовании | FP1024 | 5 |



сливные насосы

резиновый переходник для соединения сливной трубки кассетного кондиционер с сливным насосом

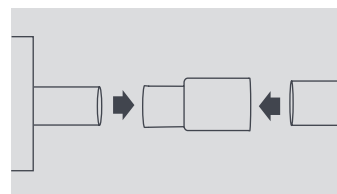
| ВАРИАНТЫ | | | |
|---------------|--|---------|--------|
| Размер | Идеальное сочетание | Артикул | Кол-во |
| 16 мм – 21 мм | Установки LG | FP2011 | 3 |
| 26 мм – 21 мм | Daikin, Panasonic | FP2012 | 3 |
| 32 мм – 21 мм | Daikin, Mitsu Elec, Panasonic, Mitsu Heavy, LG | FP2013 | 3 |



переходники для соединения сливной трубки

резиновый переходник для соединения сливной трубки 21 мм с сливной трубкой

| ВАРИАНТЫ | | | |
|---------------|-----------------------------|---------|--------|
| Размер | Идеальное сочетание | Артикул | Кол-во |
| 21 мм – 25 мм | Универсален в использовании | FP2016 | 3 |
| 21 мм – 32 мм | Универсален в использовании | FP2017 | 3 |
| 21 мм – 40 мм | Универсален в использовании | FP2018 | 3 |



Примечание. Все переходники должны использоваться с соответствующими кабельными стяжками.

АКСЕССУАРЫ

RU



ВИНИЛОВЫЕ ТРУБКИ

Мы предлагаем самый широкий выбор гибких, прочных и нетоксичных трубок на рынке.

бухты 30 м в прозрачной упаковке

| ВАРИАНТЫ | | |
|--------------|---------|--------|
| Размер | Артикул | Кол-во |
| 1/4" (6 мм) | AX5200 | 1 |
| 3/8" (10 мм) | AX5201 | 1 |
| 1/2" (12 мм) | AX5202 | 1 |



| ТЕХНИЧЕСКИЕ ХАРАКТЕРИСТИКИ | | | |
|----------------------------|--------------|------|------|
| Рабочая темп. | -10°C – 65°C | | |
| Цвет | Прозрачный | | |
| Внутр. диаметр (мм) | 1/4" | 3/8" | 1/2" |
| Внеш. диаметр (мм) | 6 | 10 | 12 |
| Рабочее давление (Бар) | 5 | 5 | 3 |
| Разрывное давление (Бар) | 15 | 15 | 9 |
| Длина бухты (м) | 30 | 30 | 30 |
| Вес бухты (кг) | 2,01 | 3,00 | 3,55 |

усиленная (оплетенная) трубка, моток 30 м в прозрачной упаковке

| ВАРИАНТЫ | | |
|--------------|---------|--------|
| Размер | Артикул | Кол-во |
| 1/4" (6 мм) | AX5100 | 1 |
| 3/8" (10 мм) | AX5101 | 1 |
| 1/2" (12 мм) | AX5102 | 1 |
| 5/8" (15 мм) | AX5103 | 1 |



| ТЕХНИЧЕСКИЕ ХАРАКТЕРИСТИКИ УСИЛЕННОЙ (ОПЛЕТЕННОЙ) ТРУБКИ | | | | |
|--|-------------------|------|------|------|
| Рабочая темп. | -10°C – 65°C | | | |
| Цвет | Прозрачный/Чёрный | | | |
| Внутр. диаметр (мм) | 1/4" | 3/8" | 1/2" | 5/8" |
| Внеш. диаметр (мм) | 6 | 10 | 12 | 15 |
| Рабочее давление (Бар) | 8 | 8 | 6 | 7 |
| Разрывное давление (Бар) | 24 | 24 | 18 | 21 |
| Длина бухты (м) | 30 | 30 | 30 | 30 |
| Вес бухты (кг) | 2,01 | 3,00 | 3,55 | 5,55 |

усиленная (оплетенная) трубка, моток 30 м в чёрной упаковке

| ВАРИАНТЫ | | |
|--------------|---------|--------|
| Размер | Артикул | Кол-во |
| 1/4" (6 мм) | AX5110 | 1 |
| 3/8" (10 мм) | AX5111 | 1 |
| 1/2" (12 мм) | AX5112 | 1 |
| 5/8" (15 мм) | AX5113 | 1 |



Р Е К Л А М А

НОВИНКА
FP2038

6 или 10 мм (1/4 дюйма или 3/8 дюйма)

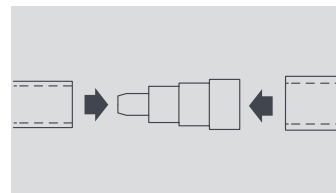


Самозатягивающийся шланговый переходник для сливных трубок / канализационных труб — теперь по 5 шт в упаковке

трубные / соединительные фитинги

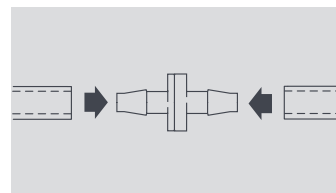
Переходники / Прямые соединители

| ВАРИАНТЫ | | | |
|-------------------------------|---|---------|--------|
| Размер | Идеальное сочетание | Артикул | Кол-во |
| 6 мм – 10 мм | от 1/4 дюйма до 3/8 дюйма | FP2020 | 5 |
| 6 мм, 10 мм или 12 мм – 16 мм | от 1/4 дюйма до 3/8 дюйма или от 5/8 дюйма до 1/2 дюйма | FP2632 | 5 |



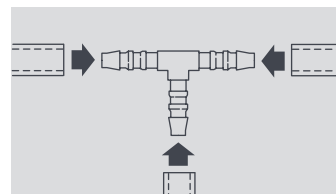
Обратные клапаны

| ВАРИАНТЫ | | | |
|--------------|---------------------------------|---------|--------|
| Размер | Идеальное сочетание | Артикул | Кол-во |
| 6 мм (1/4") | Предотвращает обратный ток воды | FP2628 | 5 |
| 10 мм (3/8") | Предотвращает обратный ток воды | FP2630 | 5 |



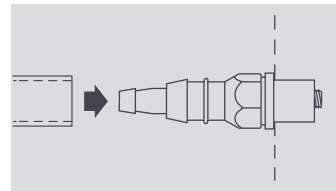
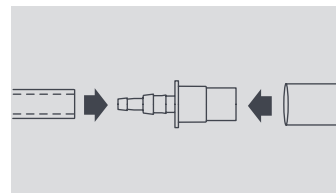
Трубные соединители

| ВАРИАНТЫ | | | |
|--------------|------------------------------|---------|--------|
| Размер | Идеальное сочетание | Артикул | Кол-во |
| 6 мм (1/4") | Равносторонний Т-соединитель | FP2024 | 5 |
| 6 мм (1/4") | Коленный соединитель | FP2028 | 5 |
| 6 мм (1/4") | Прямой соединитель | FP2622 | 5 |
| 10 мм (3/8") | Равносторонний Т-соединитель | FP2030 | 5 |
| 10 мм (3/8") | Коленный соединитель | FP2032 | 5 |
| 10 мм (3/8") | Прямой соединитель | FP2624 | 5 |
| 12 мм (1/2") | Равносторонний Т-соединитель | FP2035 | 5 |
| 12 мм (1/2") | Коленный соединитель | FP2037 | 5 |
| 12 мм (1/2") | Прямой соединитель | FP2039 | 5 |
| 15 мм (5/8") | Равносторонний Т-соединитель | FP2041 | 5 |
| 15 мм (5/8") | Коленный соединитель | FP2043 | 5 |
| 15 мм (5/8") | Прямой соединитель | FP2045 | 5 |



Соединители трубок насосов и переливных или сливных трубок / канализационных труб

| ВАРИАНТЫ | | | |
|---|--|---------|--------|
| Размер | Идеальное сочетание | Артикул | Кол-во |
| 6 мм (1/4") или 10 мм (3/8") – сливная трубка 21 мм | Трубка насос/сливная трубка | FP2040 | 3 |
| 6 мм (1/4") или 10 мм (3/8") – изолирующийся переходник | Дренажная трубка/канализационная трубка (необходимо просверлить отверстие диаметром 11,5 мм) | FP2038 | 3 |



Информация верна на момент выхода в печать.

Примечание. Все соединители должны использоваться с соответствующими кабельными стяжками.



АКСЕССУАРЫ

RU

Эксклюзивный
дистрибутор
Castel Airco

Экономная прокладка труб

D-70
СЛОНОВАЯ
КОСТЬ
B6027
D-70
БЕЛЫЙ
B6793

D-105
СЛОНОВАЯ
КОСТЬ
B6026
D-105
БЕЛЫЙ
B6794



прямой элемент

| Код заказа | Размер (мм) | | Общая длина (мм) | Кол-во в упаковке |
|------------|-------------|----|------------------|-------------------|
| | A | B | | |
| D-70 | 70 | 65 | 2000 | 6 |
| D-105 | 105 | 75 | 2000 | 6 |

WC-70
СЛОНОВАЯ
КОСТЬ
B6050
WC-70
БЕЛЫЙ
B6789

WC-105
СЛОНОВАЯ
КОСТЬ
B6049
WC-105
БЕЛЫЙ
B6790



н2стенный элемент для вход2 или выход2

| Код заказа | Размер (мм) | | | Кол-во в упаковке |
|------------|-------------|-----|-------|-------------------|
| | A | B | C | |
| WC-70 | 110 | 180 | 70,4 | 20 |
| WC-105 | 145 | 190 | 105,4 | 20 |

RJ-70-105
СЛОНОВАЯ
КОСТЬ
B6046
RJ-70-105
БЕЛЫЙ
B6787

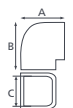


переходной соединитель

| Код заказа | Размер (мм) | | | Кол-во в упаковке |
|------------|-------------|------|------|-------------------|
| | A | B | C | |
| RJ-70-105 | 105,4 | 80,4 | 70,4 | 20 |

EB-70
СЛОНОВАЯ
КОСТЬ
B6035
EB-70
БЕЛЫЙ
B6777

EB-105
СЛОНОВАЯ
КОСТЬ
B6034
EB-105
БЕЛЫЙ
B6778

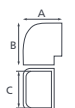


угловой элемент 90°

| Код заказа | Размер (мм) | | | Кол-во в упаковке |
|------------|-------------|-----|-------|-------------------|
| | A | B | C | |
| EB-70 | 95 | 95 | 70,4 | 20 |
| EB-105 | 110 | 110 | 105,4 | 20 |

EIN-70
СЛОНОВАЯ
КОСТЬ
B6037
EIN-70
БЕЛЫЙ
B6779

EIN-105
СЛОНОВАЯ
КОСТЬ
B6036
EIN-105
БЕЛЫЙ
B6780



угол-внешний 90°

| Код заказа | Размер (мм) | | | Кол-во в упаковке |
|------------|-------------|-----|-------|-------------------|
| | A | B | C | |
| EIN-70 | 95 | 95 | 70,4 | 20 |
| EIN-105 | 110 | 110 | 105,4 | 20 |

FB-70
СЛОНОВАЯ
КОСТЬ
B6039
FB-70
БЕЛЫЙ
B6781

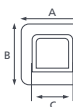


угол-внешний 90°

| Код заказа | Размер (мм) | | | Кол-во в упаковке |
|------------|-------------|-----|-------|-------------------|
| | A | B | C | |
| FB-70 | 115 | 115 | 70,4 | 20 |
| FB-105 | 150 | 150 | 105,4 | 20 |

WR-70
СЛОНОВАЯ
КОСТЬ
B6053
WR-70
БЕЛЫЙ
B6791

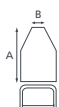
WR-105
СЛОНОВАЯ
КОСТЬ
B6052
WR-105
БЕЛЫЙ
B6792



н2стенная н2кл2дк2

| Код заказа | Размер (мм) | | | Кол-во в упаковке |
|------------|-------------|-------|-------|-------------------|
| | A | B | C | |
| WR-70 | 115,4 | 110,4 | 70,4 | 20 |
| WR-105 | 150,4 | 120,4 | 105,4 | 20 |

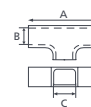
DE-70
СЛОНОВАЯ
КОСТЬ
B6031
DE-105
СЛОНОВАЯ
КОСТЬ
B6030



концевой элемент

| Код заказа | Размер (мм) | | | Кол-во в упаковке |
|------------|-------------|----|-------|-------------------|
| | A | B | C | |
| DE-70 | 120 | 45 | 70,4 | 20 |
| DE-105 | 120 | 50 | 105,4 | 20 |

TJ-105
СЛОНОВАЯ
КОСТЬ
B6048
TJ-105
БЕЛЫЙ
B6788



T-образный элемент

| Код заказа | Размер (мм) | | | Кол-во в упаковке |
|------------|-------------|-------|-------|-------------------|
| | A | B | C | |
| TJ-105 | 200 | 105,4 | 105,4 | 20 |

FR-70
СЛОНОВАЯ
КОСТЬ
B6045
FR-70
БЕЛЫЙ
B6785

FR-105
СЛОНОВАЯ
КОСТЬ
B6044
FR-105
БЕЛЫЙ
B6786



плоская н2кл2дк2

| Код заказа | Размер (мм) | | | Кол-во в упаковке |
|------------|-------------|-------|-------|-------------------|
| | A | B | C | |
| FR-70 | 115,4 | 110,4 | 70,4 | 20 |
| FR-105 | 150,4 | 120,4 | 105,4 | 20 |

FJ-70
СЛОНОВАЯ
КОСТЬ
B6043
FJ-105
СЛОНОВАЯ
КОСТЬ
B6042



гибкое соединение

| Код заказа | Размер (мм) | | | Кол-во в упаковке |
|------------|-------------|-----|-----|-------------------|
| | A | B | C | |
| FJ-70 | 500 | 65 | 65 | 20 |
| FJ-105 | 500 | 100 | 100 | 20 |

DC-70
СЛОНОВАЯ
КОСТЬ
B6029
DC-70
БЕЛЫЙ
B6773

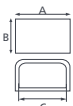


крышка короб2

| Код заказа | Размер (мм) | | | Кол-во в упаковке |
|------------|-------------|----|---|-------------------|
| | A | B | C | |
| DC-70 | 70 | 65 | 2 | 20 |
| DC-105 | 105 | 75 | 2 | 20 |

CP-70
СЛОНОВАЯ
КОСТЬ
B6025
CP-70
БЕЛЫЙ
B6771

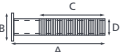
CP-105
СЛОНОВАЯ
КОСТЬ
B6022
CP-105
БЕЛЫЙ
B6772



соединительный элемент

| Код заказа | Размер (мм) | | | Кол-во в упаковке |
|------------|-------------|------|-------|-------------------|
| | A | B | C | |
| CP-70 | 75,4 | 70,4 | 70,4 | 20 |
| CP-105 | 110,4 | 80,4 | 105,4 | 20 |

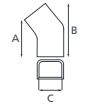
ING-341
СЛОНОВАЯ
КОСТЬ
B6051



гильза-руков2 для стен

| Код заказа | Размер (мм) | | | | Кол-во в упаковке |
|------------|-------------|-----|-----|----|-------------------|
| | A | B | C | D | |
| ING-341 | 350 | 100 | 250 | 63 | 20 |

FB-70-45
СЛОНОВАЯ
КОСТЬ
B6041
FB-105-45
СЛОНОВАЯ
КОСТЬ
B6040



плоский угловой элемент 45°

| Код заказа | Размер (мм) | | C | Кол-во в упаковке |
|------------|-------------|-------|-------|-------------------|
| | A | B | | |
| FB-70-45 | 92,58 | 145,5 | 70,4 | 20 |
| FB-105-45 | 92,58 | 170,3 | 105,4 | 20 |

Кроме того, доступны: ADP-93 СЛИВНАЯ ТРУБКА (50 м; Код заказа: ADP-93 B6020), SET. CLIPS (Код заказа: SET CLIP B6047), CСУ. CONNECTORS (Код заказа: CСУ B6021), ВЫСТРОСЪЕМНЫЕ ЗАЖИМЫ (B6019 / B6100)

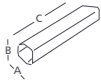
Xtra Дополнительную информацию см. на нашем веб-сайте aspenspumps.com/xtra

АКСЕССУАРЫ

RU

короб? iноас

CD-60 CD-100
B6200 B6196
CD-75 CD-140
B6201 B6199



прямой элемент

| Код заказа | Размер (мм) | | | Кол-во в упаковке |
|------------|-------------|----|------|-------------------|
| | A | B | C | |
| CD-60 | 57,5 | 58 | 2000 | 5 |
| CD-75 | 74 | 62 | 2000 | 5 |
| CD-100 | 99 | 68 | 2000 | 5 |
| CD-140 | 138 | 78 | 2000 | 5 |

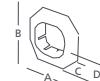
NW-60 NW-100
B6252 B6248
NW-75 NW-140
B6253 B6251



крышка вывода

| Код заказа | Размер (мм) | | | | | Кол-во в упаковке |
|------------|-------------|----|-----|-----|-----|-------------------|
| | A | B | C | D | E | |
| NW-60 | 65,5 | 65 | 200 | 77 | 81 | 5 |
| NW-75 | 82 | 69 | 210 | 94 | 83 | 5 |
| NW-100 | 107 | 75 | 231 | 119 | 96 | 5 |
| NW-140 | 146 | 85 | 286 | 158 | 105 | 5 |

NK-60 NK-100
B6223 B6221
NK-75
B6224



крышка настенного элемента

| Код заказа | Размер (мм) | | | | Кол-во в упаковке |
|------------|-------------|-----|----|----|-------------------|
| | A | B | C | D | |
| NK-60 | 110 | 110 | 16 | 40 | 5 |
| NK-75 | 126 | 114 | 16 | 40 | 5 |
| NK-100 | 175 | 145 | 16 | 40 | 5 |

NZ-60 NZ-75
B6261 B6262



универсальный угловой элемент (вертикальный)

| Код заказа | Размер (мм) | | | Кол-во в упаковке |
|------------|-------------|----|-------|-------------------|
| | A | B | C | |
| NZ-60 | 65,5 | 65 | 117,5 | 5 |
| NZ-75 | 86 | 69 | 122,5 | 5 |

NC-60 NC-100
B6209 B6206
NC-75 NC-140
B6210 B6208



угловой элемент (вертикальный)

| Код заказа | Размер (мм) | | | Кол-во в упаковке |
|------------|-------------|----|-----|-------------------|
| | A | B | C | |
| NC-60 | 65,5 | 65 | 120 | 5 |
| NC-75 | 82 | 69 | 124 | 5 |
| NC-100 | 107 | 75 | 135 | 5 |
| NC-140 | 146 | 85 | 149 | 5 |

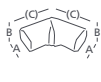
NU-60 NU-100
B6245 B6244
NU-75
B6246



угловой элемент 45° (вертикальный)

| Код заказа | Размер (мм) | | | Кол-во в упаковке |
|------------|-------------|----|----|-------------------|
| | A | B | C | |
| NU-60 | 65,5 | 65 | 67 | 5 |
| NU-75 | 82 | 69 | 72 | 5 |
| NU-100 | 107 | 75 | 83 | 5 |

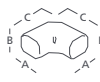
NX-60 NX-100
B6258 B6255
NX-75 NX-140
B6259 B6257



универсальный угловой элемент (горизонтальный)

| Код заказа | Размер (мм) | | | Кол-во в упаковке |
|------------|-------------|----|-------|-------------------|
| | A | B | C | |
| NX-60 | 65,5 | 65 | 136,8 | 5 |
| NX-75 | 82 | 69 | 153 | 5 |
| NX-100 | 107 | 75 | 193,5 | 5 |
| NX-140 | 146 | 85 | 248 | 5 |

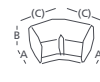
NE-60 NE-100
B6214 B6211
NE-75 NE-140
B6215 B6213



угловой элемент (горизонтальный)

| Код заказа | Размер (мм) | | | Кол-во в упаковке |
|------------|-------------|----|-------|-------------------|
| | A | B | C | |
| NE-60 | 65,5 | 65 | 119,5 | 5 |
| NE-75 | 82 | 69 | 141 | 5 |
| NE-100 | 107 | 75 | 161 | 5 |
| NE-140 | 146 | 85 | 200 | 5 |

NM-60 NM-100
B6226 B6225
NM-75
B6227



угловой элемент 45° (горизонтальный)

| Код заказа | Размер (мм) | | | Кол-во в упаковке |
|------------|-------------|----|----|-------------------|
| | A | B | C | |
| NM-60 | 65,5 | 65 | 68 | 5 |
| NM-75 | 82 | 69 | 74 | 5 |
| NM-100 | 107 | 75 | 84 | 5 |

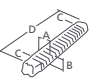
NA-60 NA-100
B6205 B6203
NA-75
B6195



крышка углового элемента

| Код заказа | Размер (мм) | | | | | Кол-во в упаковке |
|------------|-------------|----|----|-----|-----|-------------------|
| | A | B | C | D | E | |
| NA-60 | 67 | 65 | 66 | 105 | 110 | 5 |
| NA-75 | 74 | 70 | 66 | 124 | 125 | 5 |
| NA-100 | 109 | 76 | 66 | 149 | 140 | 5 |

NF-60 NF-100
B6219 B6216
NF-75 NF-140
B6220 B6218



гибкое соединение

| Код заказа | Размер (мм) | | | | Кол-во в упаковке |
|------------|-------------|----|----|------|-------------------|
| | A | B | C | D | |
| NF-60 | 59,5 | 60 | 60 | 550 | 5 |
| NF-75 | 76 | 64 | 60 | 550 | 5 |
| NF-100 | 101 | 70 | 75 | 800 | 5 |
| NF-140 | 140 | 80 | 80 | 1000 | 5 |

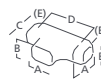
NS-60 NS-100
B6237 B6233
NS-75 NS-140
B6238 B6236



гнездо

| Код заказа | Размер (мм) | | | Кол-во в упаковке |
|------------|-------------|----|----|-------------------|
| | A | B | C | |
| NS-60 | 65,5 | 65 | 80 | 5 |
| NS-75 | 82 | 69 | 80 | 5 |
| NS-100 | 107 | 75 | 80 | 5 |
| NS-140 | 146 | 85 | 80 | 5 |

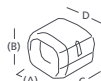
NT-75 NT-140
B6243 B6706
NT-100
B6240



T-соединение

| Код заказа | Размер (мм) | | | | | Кол-во в упаковке |
|------------|-------------|----|-----|-----|----|-------------------|
| | A | B | C | D | E | |
| NT-75 | 80 | 70 | 120 | 160 | 25 | 1 |
| NT-100 | 107 | 75 | 161 | 215 | 35 | 1 |
| NT-140 | 146 | 85 | 200 | 254 | 35 | 1 |

NJ-60<75 NJ-75<100
B6707 B6708



переходник

| Код заказа | Размер (мм) | | | | | Кол-во в упаковке |
|------------|-------------|----|----|-----|----|-------------------|
| | A | B | C | D | E | |
| NJ-60<75 | 69,5 | 68 | 80 | 82 | 69 | 5 |
| NJ-75<100 | 86 | 72 | 80 | 107 | 75 | 5 |

NR-60 NR-100
B6230 B6228
NR-75
B6232



концевой элемент

| Код заказа | Размер (мм) | | | | | Кол-во в упаковке |
|------------|-------------|----|-----|------|----|-------------------|
| | A | B | C | D | E | |
| NR-60 | 53 | 30 | 99 | 65,5 | 65 | 5 |
| NR-75 | 53 | 30 | 99 | 82 | 69 | 5 |
| NR-100 | 53 | 30 | 115 | 107 | 75 | 5 |

Кроме того, доступны: NV-L хомут 360 мм: B6247, NCX-75 вертикальный / горизонтальный угловой элемент B9143

Информация верна на момент выхода в печать.

Xtra Дополнительную информацию см. на нашем веб-сайте aspenspumps.com/xtra

АКСЕССУАРЫ

RU

Зажимы

ОСОБЕННОСТИ

- Пристёгивается к фиксированной перекладине внутри короба
- Фиксирует трубки во время установки
- Стандартная упаковка поставляется без кабельных стяжек
- Используется с коробами AIRCO, OPTIMAL и ECO

ЭКСКЛЮЗИВНЫЙ
Castel Airco
Дистрибутор



Артикул

B6019 (по 100 шт. в комплекте) B6100 (по 10 шт. в комплекте со стяжками)

Входной канал для крыши

ОСОБЕННОСТИ

- Стойкость к коррозии — забудьте о ржавчине!
- Служит для закрытия отверстия в крыше для трубопровода наружной установки
- Цвет-слоновая кость RAL 9002
- Высокая термостойкость
- 125 x 125 мм / 125 x 250 мм
- Хорошая химическая устойчивость
- Отличная устойчивость к старению и погодным условиям
- В комплект входит винт из нержавеющей стали

ЭКСКЛЮЗИВНЫЙ
Castel Airco
Дистрибутор



Артикул

B9379 (125 x 125 мм)
B9380 (250 x 125 мм)

Р Е К Л А М А

Узнайте о новинках
компании Aspen Pumps
на нашем веб-сайте...

aspenpumps.com/xtra



RU

сифоны

| ВАРИАНТЫ | | |
|---|----------|--------|
| Размер | Артикул | |
| 3/4" (Economy) | EZT-113B | FP2462 |
| 3/4" (Waterless) | EZT-150 | FP2463 |
| 3/4" (переключатель режима Economy/Overflow) | EZT-210 | FP2464 |
| 3/4" Slip Fit (переключатель Overflow с глухим соединением) | EZT-226 | FP2465 |



EZT-113B



EZT-150



EZT-210



EZT-226

ОСОБЕННОСТИ

- Легко монтируется на установках для подготовки воздуха с отводами 3/4" дюйма
- Возможно использование в любой бытовой или коммерческой системе кондиционирования

портативные кондиционеры

ОСОБЕННОСТИ

- Имеются модели для охлаждения и обогрева
- Предусмотрены автоматический режим работы и таймер
- В: 795 мм, Ш: 480 мм, Г: 400 мм
- Прилагается пульт дистанционного управления
- Режимы Sleep / ECO
- Регулировка потока воздуха

Скоро!



Артикул

AX3001/1 (только охлаждение)
AX3006/1 (охлаждение и обогрев)

Р Е К Л А М А

Набор Xtra аксессуаров Aspen Pumps

НОВИНКА

За дополнительной информацией обращайтесь к местному дистрибьютору продукции Aspen Pumps



Информация верна на момент выхода в печать.

RU

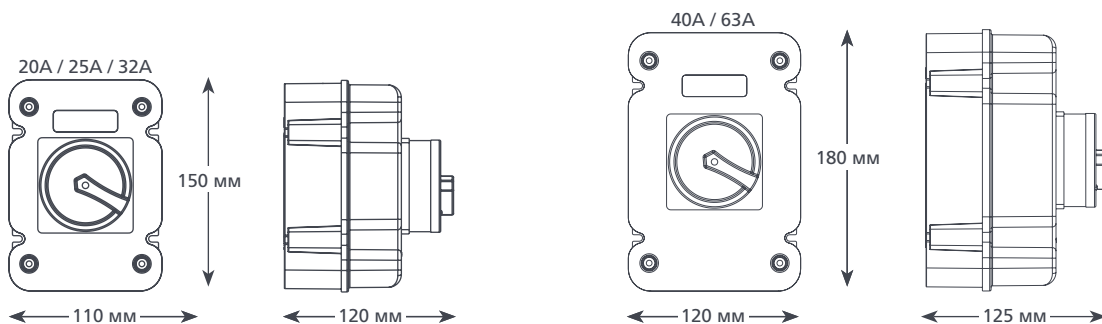
ИЗОЛЯТОР

Изолятор IP66 – идеален для установки в системах кондиционирования благодаря высокой теплопроводности.



ОСОБЕННОСТИ

- Наличие дополнительного пространства облегчает доступ
- Точки фиксации для простого монтажа
- Варианты с 3 или 4 (съёмными) опорами
- Монтаж на DIN-рейке и свободный доступ к уплотнительному фитингу
- Съёмный блок
- 2 заземляющих или нейтральных клеммы
- Автоматический выключатель, изготовленный по нормативам IEE



ТЕХНИЧЕСКИЕ ХАРАКТЕРИСТИКИ

| | |
|------------------------|-----------------|
| Номинальное напряжение | 230 В, 50–60 Гц |
| Степень защиты IP | IP66 |

ВАРИАНТЫ

| Описание | Артикул |
|---------------|---------|
| 20А (3 опоры) | AX6101 |
| 32А (3 опоры) | AX6102 |
| 40А (3 опоры) | AX6103 |
| 63А (3 опоры) | AX6104 |
| 20А (4 опоры) | AX6001 |
| 32А (4 опоры) | AX6002 |
| 40А (4 опоры) | AX6003 |
| 63А (4 опоры) | AX6004 |
| 25А (4 опоры) | AX6005 |

Возможны исполнения для другого напряжения

Xtra Дополнительную информацию см. на нашем веб-сайте aspenspumps.com/xtra

RU

контроллер скорости вентилятора

ОСОБЕННОСТИ

- Служит для настройки системы. Идеален для установки на кондиционер с одним вентилятором
- Работает только в режиме охлаждения
- Модель с дополнительным тепловым насосом для соединения с перекидным клапаном
- Контролирует давление нагнетания систем путём повышения и снижения скорости вентилятора, а также балансировки температуры испарителя кондиционера
- Датчик температуры испарителя кондиционера



датчик высокого уровня воды

ОСОБЕННОСТИ

- Обеспечивает максимальную надёжность!
- Возможно управление с помощью поплавкового датчика
- Можно использовать с большинством насосов, не оснащённых системой отключения при достижении высокого уровня
- Возможно управление с помощью температурного датчика
- Два уровня распознавания — высокий и низкий, оба с нормально разомкнутым, нормально замкнутым и замкнутым контактами



3-фазный детектор

ОСОБЕННОСТИ

- Предназначен для защиты 3-фазных приводов и промышленного оборудования от перегрева по причине обрыва фазы
- При обрыве одной фазы приводы могут работать почти как в нормальном режиме. Неполноценно обнаруживается только при наступлении перегрева, когда может быть уже слишком поздно



ВАРИАНТЫ

| Описание | Высота (мм) | Ширина (мм) | Глубина (мм) | Артикул |
|----------------------------------|-------------|-------------|--------------|----------|
| Контроллер скорости (охлаждение) | 44 | 150 | 75 | FP2094 |
| Контроллер скорости (обогрев) | 44 | 150 | 75 | FP2095 |
| Датчик высокого уровня воды | 70 | 125 | 90 | FP2098/1 |
| Трёхфазный детектор | 58 | 90 | 35 | FP2131 |

Xtra Дополнительную информацию см. на нашем веб-сайте aspenspumps.com/xtra



КРЕПЛЕНИЯ ДЛЯ ТРУБ



Жёлоб




Штанга



Поверхность

выбор крепёжных элементов для труб

|  Холодильные установки | диапазон размеров | крепление медной трубки | крепление изолированной трубки | метод монтажа | вертикальная поддержка | горизонтальная поддержка | термочувствительная зона |
|---|-------------------|-------------------------|--------------------------------|---------------|------------------------|--------------------------|--------------------------|
| быстромонтируемый зажим | 1/4" – 1 5/8" | • | | Жёлоб | • | • | |
| изолированный зажим | 1/4" – 4 1/8" | • | | Жёлоб | • | • | • |
| жёлобные зажимы | 1/4" – 2 1/8" | • | • | Жёлоб | • | • | |
| штифтовый зажим M8 | 1/4" – 2 1/8" | • | • | Штифт 8 мм | | • | |
| штифтовый зажим M8 3/8 дюйма | 3/8" | | • | Штифт 8 мм | | • | |
| штифтовый зажим M10 | 1/4" – 2 1/8" | • | • | Штифт 10 мм | | • | |
| муфтовый зажим | 7/8" – 1 3/8" | | • | Поверхность | | • | |
| зажим с гвоздём | 1 – 1 5/8" | | • | Поверхность | | • | |
| стяжки для труб | 250 – 400 мм | | | Поверхность | • | • | |

|  Кондиционирование воздуха | диапазон размеров | крепление медной трубки | крепление изолированной трубки | метод монтажа | вертикальная поддержка | горизонтальная поддержка | термочувствительная зона |
|---|-------------------|-------------------------|--------------------------------|-----------------------------|------------------------|--------------------------|--------------------------|
| быстромонтируемый зажим | 1/4" – 1 5/8" | • | | Жёлоб | • | • | • |
| изолированный зажим | 1/4" – 4 1/8" | • | | Жёлоб | • | • | • |
| металлический подвесной кронштейн | 3/8", 1/2", 5/8" | | • | Штифт 8/10 мм | | • | • |
| стягивающий зажим | 1/2", 5/8", 3/4" | | • | Штифт 8/10 мм и поверхность | | • | • |
| штифтовый зажим (2 трубки) | 1/2" – 1 1/8" | | • | Штифт 8 мм | | • | |
| зажим для 3 труб | 3/8" – 1 5/8" | | • | Штифт 8/10 мм и поверхность | | • | • |
| пластмассовый кронштейн | 3/8" – 1 1/8" | | • | Штифт 8/10 мм | | • | |
| защёлка | 1/4" – 1 1/8" | | • | Поверхность | | • | |
| муфтовый зажим (2 трубки) | 7/8" – 1 3/8" | | • | Поверхность | • | • | • |
| стяжки для труб | 250 – 400 мм | | | Поверхность | | • | |



Присоединяйтесь к нам!

Узнавайте первым о новостях, делитесь подсказками для монтажников, осуществляйте предварительные просмотры изделий, выигрывайте призы и совершайте много других действий. Будьте частью всемирного сообщества Aspen Pumps в социальных сетях Twitter, Facebook и LinkedIn.



КРЕПЛЕНИЯ ДЛЯ ТРУБ



быстромонтируемый зажим

Этот поворотный жёлобной зажим простой конструкции идеально подходит для крепления труб при установке кондиционеров и холодильных установок.



Жёлоб



Штанга



Поверхность

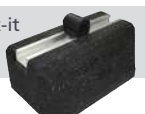
ОСОБЕННОСТИ

- Простая установка в жёлоб 40 мм x 40 мм и 40 мм x 20 мм
- Внешний диаметр соответствует диаметру труб с изоляцией 9 мм
- Превосходная стойкость к сезонным морозам
- Помогает снизить шумы и вибрации

ТЕХНИЧЕСКИЕ ХАРАКТЕРИСТИКИ

| | |
|--|--------|
| Материал изделия | Нейлон |
| Макс. темп. | 70°C |
| Макс. реком. расстояние между зажимами | 1,2 м |

Совместим с опорой Fix-it производства Big Foot Systems



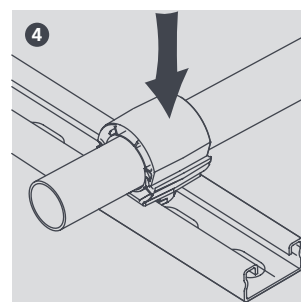
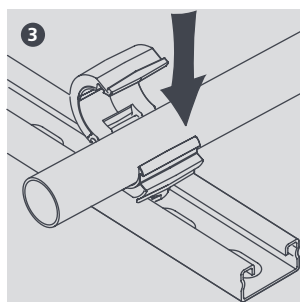
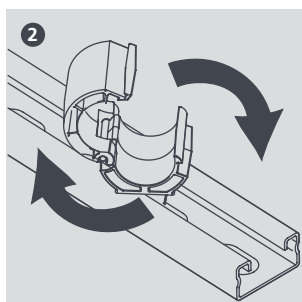
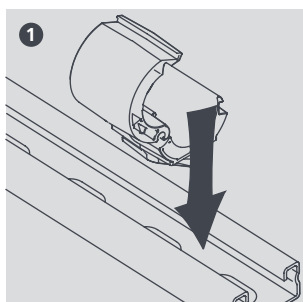
Алюминиевый жёлоб (длина 3 м):
Артикул В6023



ВАРИАНТЫ

| Размер | Макс. неподдерживаемый пролёт (м) | Высота над жёлобом (мм) | Артикул (пластиковая упаковка) | Кол-во (в одной упаковке) |
|--------|-----------------------------------|-------------------------|--------------------------------|---------------------------|
| 1/4" | 1,5 | 21 | В6445 | 10 |
| 3/8" | 1,5 | 24 | В6447 | 10 |
| 1/2" | 1,5 | 27 | В6444 | 10 |
| 5/8" | 1,5 | 31 | В6448 | 10 |
| 3/4" | 1,5 | 34 | В6446 | 10 |
| 7/8" | 1,0 | 37 | В6449 | 10 |
| 1 1/8" | 1,0 | 43 | В6442 | 10 |
| 1 3/8" | 1,0 | 50 | В6443 | 10 |
| 1 5/8" | 1,0 | 56 | В6538 | 10 |

Xtra Дополнительную информацию см. на нашем веб-сайте aspenpumps.com/xtra



КРЕПЛЕНИЯ ДЛЯ ТРУБ



ИЗОЛИРОВАННЫЙ ЗЖИМ

Жёлобной зжим для крепления труб больших коммерческих систем охлаждения и кондиционирования воздуха.



Жёлоб



Штанга



Поверхность

ОСОБЕННОСТИ

- Простая установка в жёлоб 40 мм x 40 мм и 40 мм x 20 мм
- Препятствует потере тепла и снижает вибрации
- Быстрый монтаж с использованием стопорных гаек
- Помещается в небольшие ниши
- Состоит из двух металлических скоб с термостойкой резиновой прокладкой для поддержки отдельных труб
- Термостойкая резиновая прокладка выдерживает максимальную температуру 130 °C (оцинкованный кронштейн — 1000 °C)

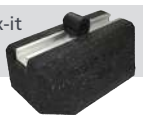
ТЕХНИЧЕСКИЕ ХАРАКТЕРИСТИКИ

| | |
|--|---|
| Материал изделия | Сталь, пассивированная цинком, с резиновой прокладкой |
| Макс. темп. | 1000 °C |
| Макс. реком. расстояние между зажимами | 1,2 м |

ПРОЧИЕ ХАРАКТЕРИСТИКИ

| | |
|------------------|-----------------|
| Теплопроводность | K = 0.27 Вт/м°C |
|------------------|-----------------|

Совместим с опорой Fix-it производства Big Foot Systems

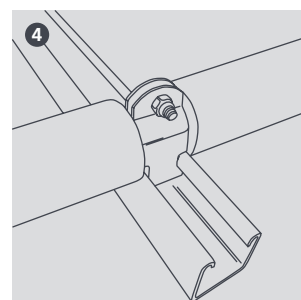
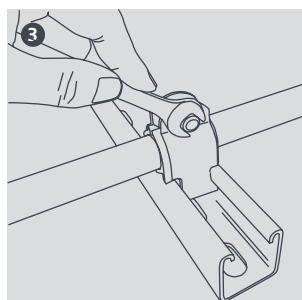
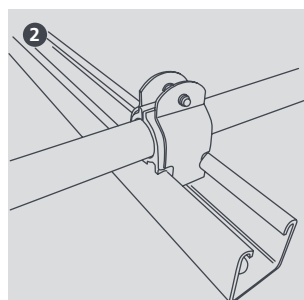
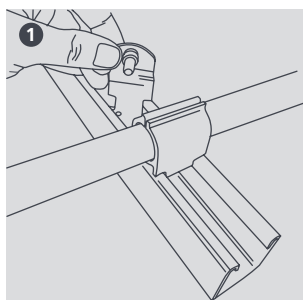


Алюминиевый жёлоб (длина 3 м):
Артикул В6023



ВАРИАНТЫ

| Размер | неподдерживаемый пролёт (м) | Высота над жёлобом (мм) | Артикул (пластиковая упаковка) | Кол-во (в одной упаковке) |
|--------|-----------------------------|-------------------------|--------------------------------|---------------------------|
| 1/4" | 1,2 | 32 | B6268 | 10 |
| 3/8" | 1,2 | 35 | B6274 | 10 |
| 1/2" | 1,2 | 38 | B6267 | 10 |
| 5/8" | 1,2 | 41 | B6276 | 10 |
| 3/4" | 1,2 | 44 | B6273 | 10 |
| 7/8" | 1,2 | 47 | B6277 | 10 |
| 1 1/8" | 1,2 | 54 | B6264 | 10 |
| 1 3/8" | 1,2 | 60 | B6265 | 10 |
| 1 5/8" | 1,2 | 76 | B6266 | 10 |
| 2 1/8" | 1,2 | 92 | B6269 | 5 |
| 2 5/8" | 1,2 | 98 | B6270 | 5 |
| 3 1/8" | 1,2 | 117 | B6271 | 5 |
| 3 5/8" | 1,2 | 130 | B6272 | 5 |
| 4 1/8" | 1,2 | 143 | B6275 | 5 |



КРЕПЛЕНИЯ ДЛЯ ТРУБ

жёлобной защёлки

Уникальная конструкция защёлки упрощает монтаж и обеспечивает хорошую фиксацию как по вертикали, так и по горизонтали.



Жёлоб



Штанга



Поверхность

ОСОБЕННОСТИ

- Простая установка в жёлоб 40 мм x 40 мм и 40 мм x 20 мм
- Уникальная конструкция защёлки с функцией блокировки
- Подходит для труб с размерами как по метрической, так и по британской шкале
- Обеспечивает быструю установку изолированных труб
- За счёт предохранительного механизма для фиксации трубки и изоляции обеспечивается нужное давление

ТЕХНИЧЕСКИЕ ХАРАКТЕРИСТИКИ

| | |
|--|--------|
| Материал изделия | Нейлон |
| Макс. темп. | +70°C |
| Макс. реком. расстояние между зажимами | 1,2 м |

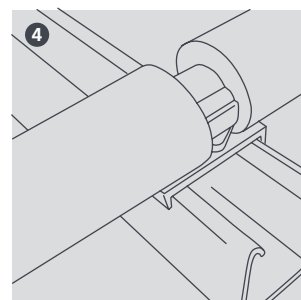
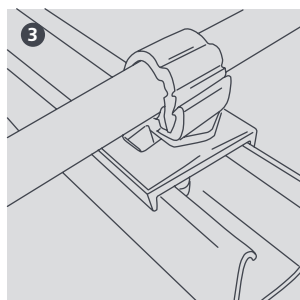
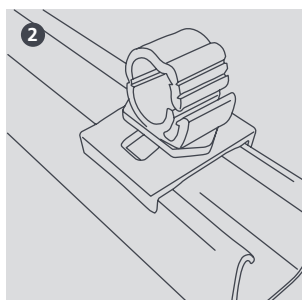
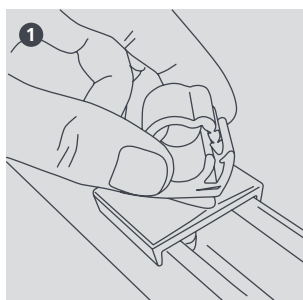
Алюминиевый жёлоб (длина 3 м):
Артикул В6023



ВАРИАНТЫ

| Размер | Изоляция | | | | Артикул | Кол-во |
|----------------|-----------|---------------|---------------|----------------|---------|--------|
| | 6 мм | 9 мм | 13 мм | 19 мм | | |
| 6 мм (1/4") | | | | | B6842 | 10 |
| 10 мм (3/8") | | | | | B6844 | 10 |
| 13 мм (1/2") | | | | | B6843 | 10 |
| 16 мм (5/8") | | | | | B6845 | 10 |
| 19 мм (3/4") | 1/4" | | | | B6846 | 10 |
| 22 мм (7/8") | 3/8" | | | | B6847 | 10 |
| 25 мм (1") | 1/2" | 1/4" | | | B6848 | 10 |
| 28 мм (1 1/8") | 5/8" | 3/8" | | | B6849 | 10 |
| 32 мм (1 1/4") | 3/4" 7/8" | 1/2" 5/8" | 1/4" | | B6850 | 10 |
| 35 мм (1 3/8") | | 3/4" | 3/8" 1/2" | | B6851 | 10 |
| 38 мм (1 1/2") | 1 1/8" | 7/8" | 5/8" | | B6852 | 10 |
| 41 мм (1 5/8") | 1 3/8" | 1 1/8" | 3/4" 7/8" | 1/4" 3/8" | B6853 | 10 |
| 50 мм (2") | | | | 1/2" | B6854 | 10 |
| 55 мм (2 1/8") | 1 5/8" | 1 3/8" 1 5/8" | 1 1/8" 1 3/8" | 5/8" 3/4" 7/8" | B6855 | 10 |

Xtra Дополнительную информацию см. на нашем веб-сайте aspenspumps.com/xtra



металлический подвесной кронштейн

Стержневой зажим отлично подходит для поддержки трубопроводов для кондиционирования воздуха.



Жёлоб



Штанга



Поверхность

ОСОБЕННОСТИ

- Крепление на штангу диаметром M8 и M10
- Обеспечивает быструю установку 2 трубопроводов
- Снимает необходимость прокладки кабельных лотков
- Мягкая сталь, пассивированная цинком
- Отлично обеспечивает соответствие нормам пожарной безопасности

ТЕХНИЧЕСКИЕ ХАРАКТЕРИСТИКИ

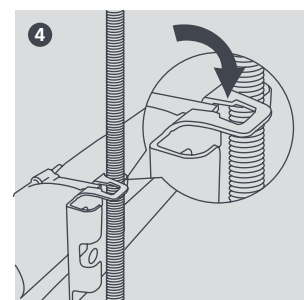
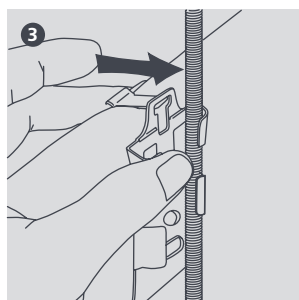
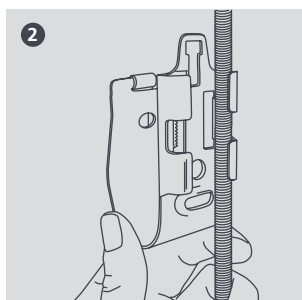
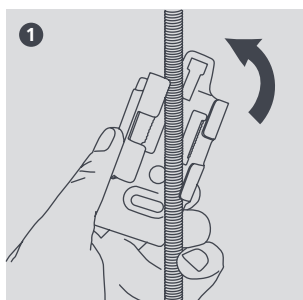
| | |
|--|--------------------------------------|
| Материал изделия | Мягкая сталь, пассивированная цинком |
| Макс. темп. | 1000 °C |
| Макс. реком. расстояние между зажимами | 1,2 м |

ВАРИАНТЫ

| Описание | Жидкость* | Газ* | Артикул | Кол-во |
|----------|-----------|--------|---------|--------|
| 2 | 3/8" | 5/8" | B6492 | 10 |
| 3 | 1/2" | 7/8" | B6493 | 10 |
| 4 | 5/8" | 1 1/8" | B6494 | 10 |

* Прибл. размеры трубопровода (с учётом изоляции)

Xtra Дополнительную информацию см. на нашем веб-сайте aspenspumps.com/xtra



СТЯГИВАЮЩИЙ ЗАЖИМ

Новинка в линейке продуктов Aspen Xtra — стягивающий стержневой зажим — идеально подходит для поддержки трубопроводов для кондиционирования воздуха



Жёлоб



Штанга



Поверхность

ОСОБЕННОСТИ

- Стягивающий зажим быстро фиксируется на штангу диаметром M8 и M10
- Надёжная металлическая конструкция
- Зщёлкивающийся колпачок надёжно прикрепляет трубопровод
- Обеспечивает быструю и удобную прокладку трубопроводов
- Широкая металлическая конструкция для лучшей поддержки труб
- Может также использоваться для наружного монтажа
- Отлично обеспечивает соответствие нормам пожарной безопасности

ТЕХНИЧЕСКИЕ ОСОБЕННОСТИ

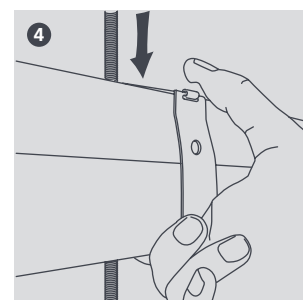
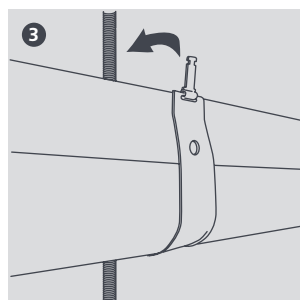
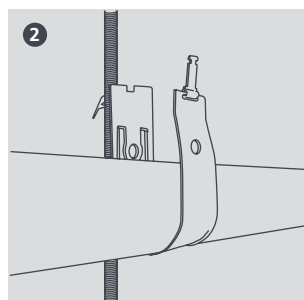
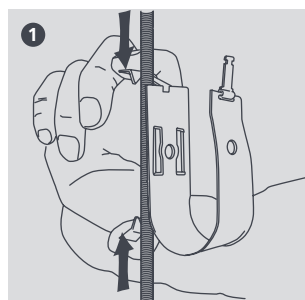
| | |
|--|-------------------------------------|
| Материал изделия | Мягкая сталь с порошковым покрытием |
| Макс. темп. | 1000 °C |
| Макс. реком. расстояние между зажимами | 1,2 м |

ВАРИАНТЫ

| Описание | Жидкость* | Газ* | Артикул | Кол-во |
|----------|-----------|--------|---------|--------|
| 2 | 1/2" | 7/8" | B6561 | 10 |
| 3 | 5/8" | 1 1/8" | B6562 | 10 |
| 4 | 3/4" | 1 3/8" | B6563 | 10 |

* Прибл. размеры трубопровода (с учётом изоляции)

Xtra Дополнительную информацию см. на нашем веб-сайте aspenpumps.com/xtra



Зажим для 3 труб

Абсолютно новый зажим, предназначенный для крепления 3 труб, с уникальной конструкцией, обеспечивает поддержку трубопроводов систем VRV и VRF.



Жёлоб



Штанга



Поверхность

ОСОБЕННОСТИ

- Может использоваться для крепления труб различных размеров
- Фиксируется на штангу диаметром M8 и M10
- Широкие металлические опоры для лучшей поддержки труб
- Снимает необходимость прокладки кабельных лотков
- Крепление шарнирной защитной панели с помощью одного болта
- Может также использоваться для наружного монтажа

ТЕХНИЧЕСКИЕ ХАРАКТЕРИСТИКИ

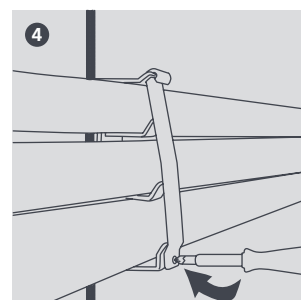
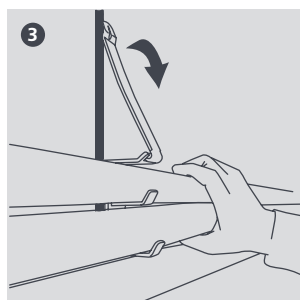
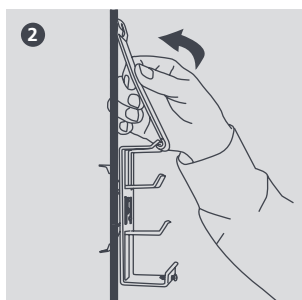
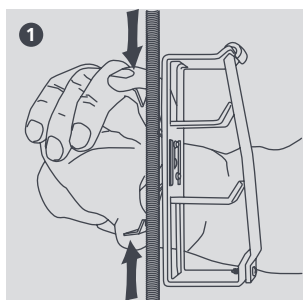
| | |
|--|-------------------------------------|
| Материал изделия | Мягкая сталь с порошковым покрытием |
| Макс. темп. | 1000°C |
| Макс. реком. расстояние между зажимами | 1,2 м |

ВАРИАНТЫ

| Описание | Мин. размер труб | Макс. размер труб | Артикул | Кол-во |
|----------|--------------------|--------------------|---------|--------|
| 1 | 3/8" 5/8" 3/4" | 1/2" 3/4" 1" | B6361 | 5 |
| 2 | 1/2" 1 1/8" 3/4" | 5/8" 1" 1 1/8" | B6362 | 5 |
| 3 | 5/8" 1 1/8" 1 1/8" | 3/4" 1 3/8" 1 1/8" | B6363 | 5 |
| 4 | 7/8" 1 3/8" 1 1/8" | 3/4" 1 5/8" 1 3/8" | B6364 | 5 |

Прибл. размеры трубопровода (с учётом изоляции 13 мм)

Дополнительную информацию см. на нашем веб-сайте aspenspumps.com/xtra





КРЕПЛЕНИЯ ДЛЯ ТРУБ



ШТИФТОВЫЙ ЗАЖИМ

Уникальная конструкция защёлки гарантирует быстрое крепление и регулировку.



Жёлоб



Штанга



Поверхность

ОСОБЕННОСТИ

- Подходит для крепления на штангу диаметром M8 и M10
- Быстрая фиксация прямо на соединении
- Подходит для труб с размерами кат по метрической, тжк и по британской шкале
- Простота установки, регулирования и перемещения

ТЕХНИЧЕСКИЕ ХАРАКТЕРИСТИКИ

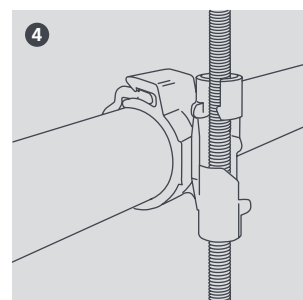
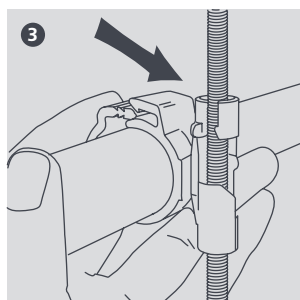
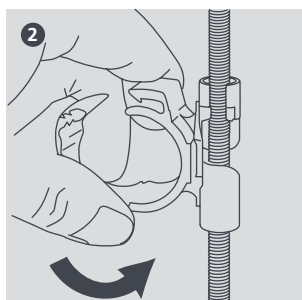
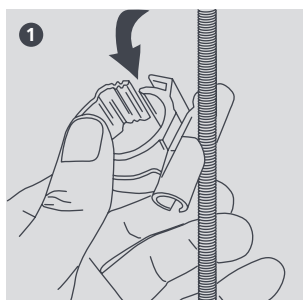
| | |
|--|--------|
| Материал изделия | Нейлон |
| Макс. темп. | 70°C |
| Макс. реком. расстояние между зажимами | 1,2 м |

ВАРИАНТЫ

| Размер | Изоляция | | | | M8 | | M10 | |
|--------|-----------|---------------|---------------|----------------|---------|--------|---------|--------|
| | 6 мм | 9 мм | 13 мм | 19 мм | Артикул | Кол-во | Артикул | Кол-во |
| 1/4" | | | | | B6800 | 10 | B6814 | 10 |
| 3/8" | | | | | B6802 | 10 | B6816 | 10 |
| 1/2" | | | | | B6801 | 10 | B6815 | 10 |
| 5/8" | | | | | B6803 | 10 | B6817 | 10 |
| 3/4" | 1/4" | | | | B6804 | 10 | B6818 | 10 |
| 7/8" | 3/8" | | | | B6805 | 10 | B6819 | 10 |
| 1" | 1/2" | 1/4" | | | B6806 | 10 | B6820 | 10 |
| 1 1/8" | 5/8" | 3/8" | | | B6807 | 10 | B6821 | 10 |
| 1 1/4" | 3/4" 7/8" | 1/2" 5/8" | | | B6808 | 10 | B6822 | 10 |
| 1 3/8" | | 3/4" | 3/8" 1/2" | | B6809 | 10 | B6823 | 10 |
| 1 1/2" | 1 1/8" | 7/8" | 5/8" | | B6810 | 10 | B6824 | 10 |
| 1 5/8" | 1 3/8" | 1 1/8" | 3/4" 7/8" | 1/4" 3/8" | B6811 | 10 | B6825 | 10 |
| 2" | | | | 1/2" | B6812 | 10 | B6826 | 10 |
| 2 1/8" | 1 5/8" | 1 3/8" 1 5/8" | 1 1/8" 1 3/8" | 5/8" 3/4" 7/8" | B6813 | 10 | B6827 | 10 |



Дополнительную информацию см. на нашем веб-сайте aspenpumps.com/xtra





КРЕПЛЕНИЯ ДЛЯ ТРУБ

RU

ШТИФТОВЫЙ ЗАЖИМ M8 для трубы диаметром 3 1/8 дюйма и зажим для 2 труб

Новая линейка штифтовых зажимов, которые отлично подходят для поддержки труб систем охлаждения и кондиционирования воздуха.



Жёлоб



Штанга



Поверхность

ОСОБЕННОСТИ (ШТИФТОВЫЙ ЗАЖИМ M8 3 1/8")

- Штифтовый зажим M8 3 1/8 дюйма идеально подходит для поддержки труб систем охлаждения воздуха с регулирующей защёлкой для труб размером от 54 до 80 мм
- Быстрая фиксация прямо на соединении

ОСОБЕННОСТИ (ЗАЖИМ ДЛЯ 2 ТРУБ)

- Горизонтальная поддержка для трубопроводов системы для кондиционирования воздуха
- Подходит для монтажа на штангу диаметром M8 и M10
- Простота установки, регулирования и перемещения
- Надёжная расширяемая защёлка

ТЕХНИЧЕСКИЕ ХАРАКТЕРИСТИКИ

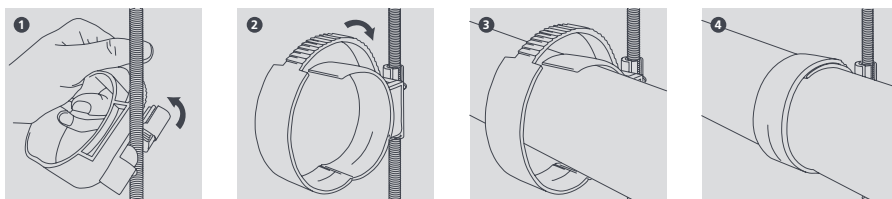
| | |
|--|--------|
| Материал изделия | Нейлон |
| Макс. темп. | 70°C |
| Макс. реком. расстояние между зажимами | 1,2 м |

ВАРИАНТЫ

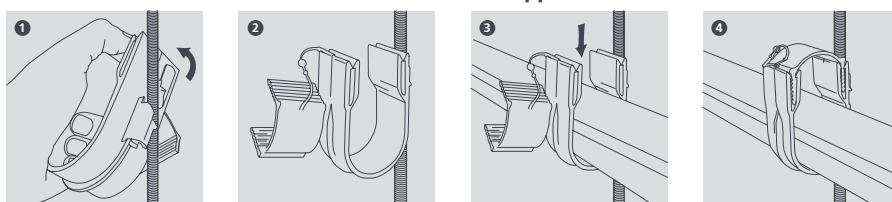
| Размер | Артикул | Кол-во |
|--|---------|--------|
| Штифтовый зажим 80 мм (3 1/8") | B7200 | 5 |
| Зажим M8 для 2 труб 1/2" – 7/8" to 5/8 – 1 1/8" | B7205 | 5 |
| Зажим M10 для 2 труб 1/2" – 7/8" to 5/8 – 1 1/8" | B7210 | 5 |

Прибл. размеры трубопровода (с учётом изоляции 13 мм)

МОНТАЖ ШТИФТОВОГО ЗАЖИМА M8 3 1/8 ДЮЙМА



МОНТАЖ ШТИФТОВОГО ЗАЖИМА M8/M10 ДЛЯ 2 ТРУБ



Xtra Дополнительную информацию см. на нашем веб-сайте aspenspumps.com/xtra

ПЛАСТМАССОВЫЙ КРОНШТЕЙН

Двухпозиционная система зажимов прекрасно подойдёт для штифтовых соединений M8 и M10.



Жёлоб



Штанга



Поверхность

ОСОБЕННОСТИ

- Простота установки
- Крепление на штифту M8 и M10
- Снимает необходимость прокладки кабельного лотка
- Регулируемый механизм защёлки

ТЕХНИЧЕСКИЕ ХАРАКТЕРИСТИКИ

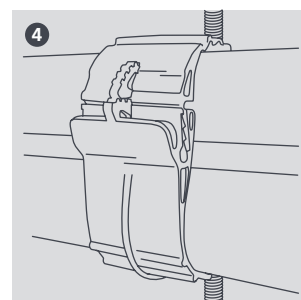
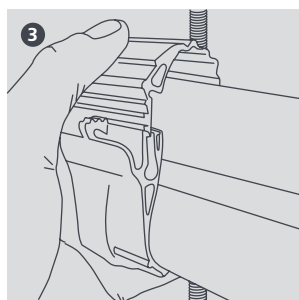
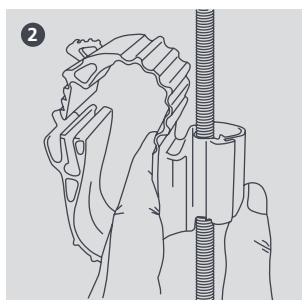
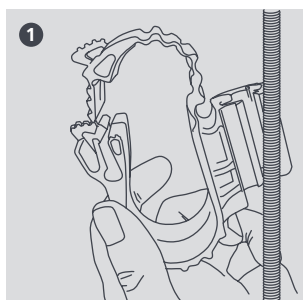
| | |
|--|--------|
| Материал изделия | Нейлон |
| Макс. темп. | 70 °C |
| Макс. реком. расстояние между зажимами | 1,2 м |

ВАРИАНТЫ

| Описание | Жидкость* | Газ* | Размер фитинга штанги | Артикул | Кол-во |
|----------|-----------|--------|-----------------------|---------|--------|
| P2 | 3/8" | 5/8" | 8-10 мм (с перепадом) | B6543 | 5 |
| P3 | 1/2" | 7/8" | 8-10 мм (с перепадом) | B6544 | 5 |
| P4 | 5/8" | 1 1/8" | 8-10 мм (с перепадом) | B6545 | 5 |
| P2 | 3/8" | 5/8" | 6-8 мм (с перепадом) | B6715 | 5 |
| P3 | 1/2" | 7/8" | 6-8 мм (с перепадом) | B6716 | 5 |
| P4 | 5/8" | 1 1/8" | 6-8 мм (с перепадом) | B6717 | 5 |

* Прибл. размеры трубопровода (с учётом изоляции)

Xtra Дополнительную информацию см. на нашем веб-сайте aspenpumps.com/xtra



КРЕПЛЕНИЯ ДЛЯ ТРУБ



муфтовые зажимы

Идеально подходят для горизонтальной поддержки трубопроводов систем кондиционирования воздуха.



Жёлоб



Штанга



Поверхность

ОСОБЕННОСТИ

- Быстрое крепление прямо в 10-мм отверстие без использования винтов или заглушек
- Подходит для труб с размерами кат по метрической, тж и по британской шкале
- Уникальная конструкция защёлки с функцией блокировки

ТЕХНИЧЕСКИЕ ХАРАКТЕРИСТИКИ

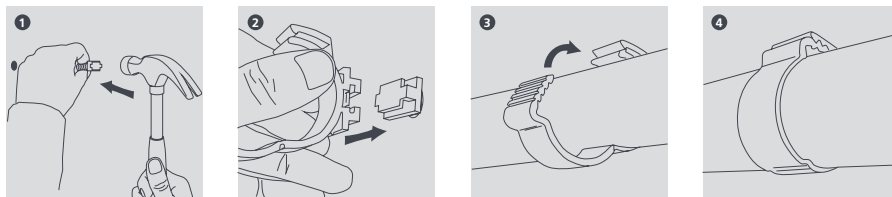
| | |
|--|--------|
| Материал изделия | Нейлон |
| Макс. темп. | 70°C |
| Макс. реком. расстояние между зажимами | 1,2 м |

ВАРИАНТЫ

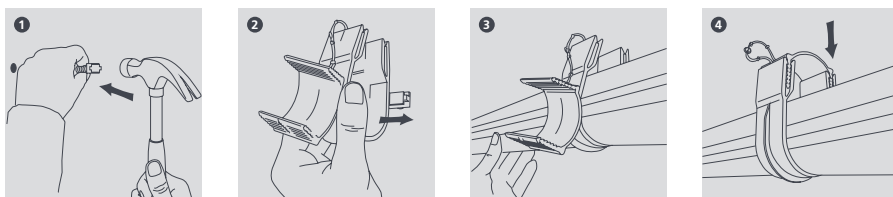
| Размер | Артикул | Кол-во |
|--|---------|--------|
| 22 мм (7/8") | B7006 | 10 |
| 28 мм (1 1/8") | B7008 | 10 |
| 32 мм (1 1/4") | B7009 | 10 |
| 35 мм (1 3/8") | B7010 | 10 |
| 2 трубы (1/2" – 7/8" до 5/8" – 1 1/8") | B7300 | 5 |

Прибл. размеры трубопровода (с учётом изоляции 13 мм)

МОНТАЖ МУФТОВОГО ЗАЖИМА ДЛЯ 1 ТРУБЫ



МОНТАЖ МУФТОВОГО ЗАЖИМА ДЛЯ 2 ТРУБ



Xtra Дополнительную информацию см. на нашем веб-сайте aspenpumps.com/xtra

КРЕПЛЕНИЯ ДЛЯ ТРУБ

RU



ЗЪЖИМ С ГВОЗДЁМ

Этот зџжим для горизонтџльной поддержки трубопроводов, использующий уникальные возможности, идеџльно подходит для проклџдки одной трубы для подџчи воды.



Жџлоб



Штанга



Поверхность

ОСОБЕННОСТИ

- Подходит для проклџдки трубопроводов систем охлџждения воздухџ
- Быстрое крепление нџ любую поверхность
- Уникальная конструкция зџщџлки с функцией блокировки
- Возможность быстрой устџновки с помощью гвоздезџбивного пистолетџ
- Подходит для фиксаџии кџк одной, тџк и нескольких труб одновременно
- Подходит для труб с рџзмерџми кџк по метрической, тџк и по британской шкџле

ТЕХНИЧЕСКИЕ ХАРАКТЕРИСТИКИ

| | |
|--|--------|
| Материал изделия | Нейлон |
| Макс. темп. | 70 °C |
| Макс. реком. расстояние между зажимами | 1,2 м |

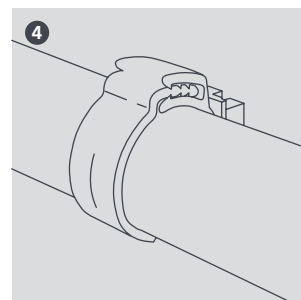
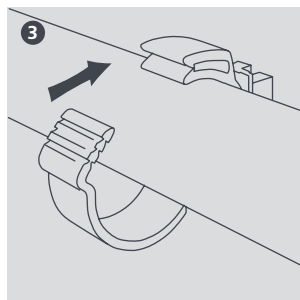
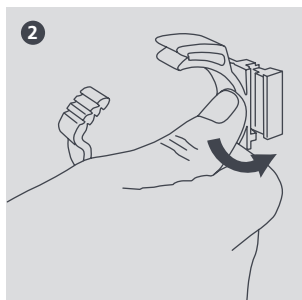
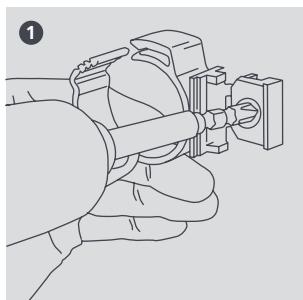
ВАРИАНТЫ

| Размер | Артикул | Кол-во |
|---|---------|--------|
| 25 мм (1") | B7107 | 10 |
| 35 мм (1 ³ / ₈ ") | B7110 | 10 |
| 38 мм (1 ¹ / ₂ ") | B7111 | 10 |
| 41 мм (1 ⁵ / ₈ ") | B7112 | 10 |

Полный список доступных размеров см. на веб-сайте aspenspumps.com/xtra

Прибл. размеры трубопровода (с учџтом изоляции 13 мм)

Дополнительную информацию см. на нашем веб-сайте aspenspumps.com/xtra



КРЕПЛЕНИЯ ДЛЯ ТРУБ

RU



Зажим

Наиболее популярный регулируемый зажим, монтируемый на любой поверхности. Идеально подходит для поддержки трубопроводной системы кондиционирования воздуха.



Жёлоб



Штанга



Поверхность

ОСОБЕННОСТИ

- Монтируется прямо на стену или твёрдый потолок
- Шпирн обеспечивает быстрый монтаж труб
- Размеры зажимки позволяют фиксировать электрические кабели и конденсатные трубки
- Пассивирование стали цинком и покрытие препятствуют возникновению коррозии
- Широкие металлические части обеспечивают надёжную фиксацию труб

ТЕХНИЧЕСКИЕ ХАРАКТЕРИСТИКИ

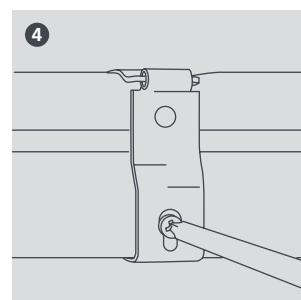
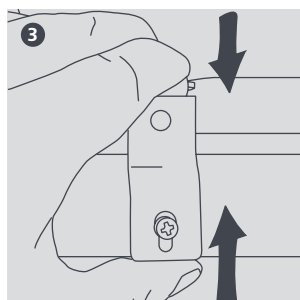
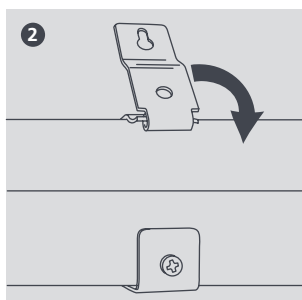
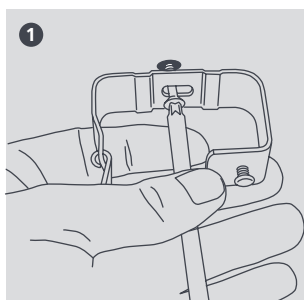
| | |
|--|--------------------------------------|
| Материал изделия | Мягкая сталь, пассивированная цинком |
| Макс. реком. расстояние между зажимами | 1,2 м |
| Макс. темп. | 1000 °C |

ВАРИАНТЫ

| Описание | Жидкость* | Газ* | Ширина (мм) | Высота (мм) | Артикул | Кол-во |
|----------|-----------|--------|-------------|-------------|---------|--------|
| Размер 1 | 1/4" | 1/2" | 54 | 30 | B6186 | 10 |
| Размер 2 | 3/8" | 5/8" | 60 | 32 | B6187 | 10 |
| Размер 3 | 1/2" | 7/8" | 67 | 37 | B6188 | 10 |
| Размер 4 | 5/8" | 1 1/8" | 80 | 46 | B6189 | 10 |

* Прибл. размеры трубопровода (с учётом изоляции 13 мм)

Xtra Дополнительную информацию см. на нашем веб-сайте aspenspumps.com/xtra



RU

СТЯЖКИ для труб

Удобно закрепляются и отлично подходят для крепления трубопроводов с большим количеством трубок.



Жёлоб



Штанга



Поверхность

ОСОБЕННОСТИ

- Быстрое крепление, небольшой вес и возможность повторного использования
- Подходит для систем с большим количеством трубок
- Ширина стяжки гарантирует защиту изоляции трубки
- Выдерживает температуру максимум до 70°C
- Доступны 4 варианта длины
- Доступны в чёрном и белом цвете

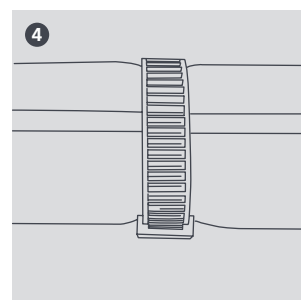
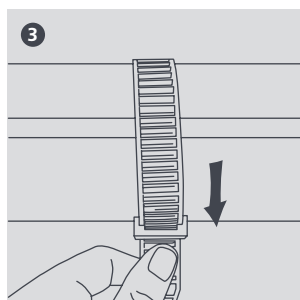
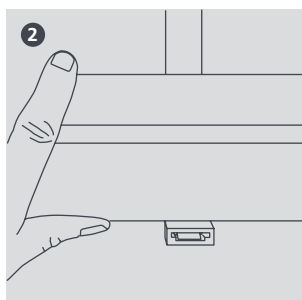
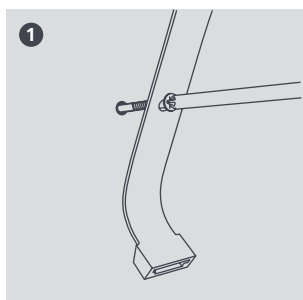
ТЕХНИЧЕСКИЕ ХАРАКТЕРИСТИКИ

| | |
|--|------------------------------------|
| Материал изделия | Полиэтилен низкой плотности (LDPE) |
| Макс. реком. расстояние между зажимами | 1,2 м |
| Макс. темп. | 70 °C |

ВАРИАНТЫ

| Описание | Размеры | Артикул | Кол-во |
|-------------|-------------|---------|--------|
| T250 БЕЛЫЙ | 250 x 20 мм | B6411 | 10 |
| T250 ЧЁРНЫЙ | 250 x 20 мм | B6551 | 10 |
| T300 БЕЛЫЙ | 300 x 20 мм | B6412 | 10 |
| T300 ЧЁРНЫЙ | 300 x 20 мм | B6552 | 10 |
| T350 БЕЛЫЙ | 350 x 20 мм | B6413 | 10 |
| T350 ЧЁРНЫЙ | 350 x 20 мм | B6553 | 10 |
| T400 БЕЛЫЙ | 400 x 20 мм | B6414 | 10 |
| T400 ЧЁРНЫЙ | 400 x 20 мм | B6554 | 10 |

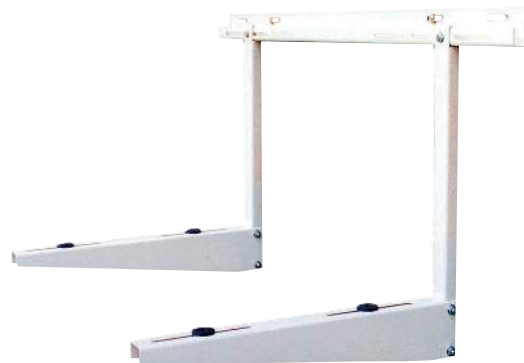
Дополнительную информацию см. на нашем веб-сайте aspenpumps.com/xtra



КРОНШТЕЙНЫ

RU

кронштейн для монтажа кондиционеров



Кронштейн для монтажа кондиционеров, тип 2

Самостоятельное устанавливаемые кронштейны для быстрой установки и простого выравнивания на неровных поверхностях.

ОСОБЕННОСТИ

- Высокопрофессиональное дизайнерское и экономичное решение
- Крепкие и надёжные кронштейны регулируются в горизонтальном направлении
- Кронштейны 1 типа можно устанавливать тремя разными способами, таким образом обеспечивая монтаж оборудования в труднодоступных местах
- Соответствует стандартам на устойчивость к коррозии, согласно ISO 09227

ТЕХНИЧЕСКИЕ ХАРАКТЕРИСТИКИ

Материал изделия

Сталь, пассивированная цинком и порошковым покрытием (цвета слоновой кости)



Кронштейн для установки кондиционеров 1 типа

ВАРИАНТЫ

| Описание | Макс. нагрузка | Высота (мм) | Ширина (мм) | Глубина (мм) | Артикул |
|----------|----------------|-------------|-------------|--------------|---------|
| Тип 1 | 60 кг | 450 | – | 450 | B6141 |
| Тип 1 | 90 кг | 500 | – | 500 | B6142 |
| Тип 1 | 140 кг | 550 | – | 550 | B6140 |
| Тип 1 | 250 кг | 680 | – | 680 | B6584 |
| Тип 2 | 60 кг | 430 | 720 | 370 | B6144 |
| Тип 2 | 90 кг | 530 | 900 | 470 | B6145 |
| Тип 2 | 140 кг | 580 | 1100 | 450 | B6143 |

Дополнительную информацию см. на нашем веб-сайте aspenspumps.com/xtra

Р Е К Л А М А

Последние новости об изделиях можно найти на веб-сайте Aspen Pumps...
aspenspumps.com/xtra





КРОНШТЕЙНЫ

RU

быстромонтируемый кронштейн

ОСОБЕННОСТИ

- Оборудован системой выравнивания
- Доступно 3 размера: максимальная нагрузка для кронштейна 2 типа – 60, 90 и 140 кг
- Опоры для защиты от вибрации с двумя регулируемыми резиновыми фиксаторами
- Патентованный встроенный уровень для упрощения монтажа
- Два соединительных винта М6 x 70 8.8
- Постavlяется со всеми необходимыми крепежными элементами для легкой установки
- Изолирующая прокладка и набор эксцентров для установки на стену в комплекте



Оборудован встроенным уровнем для регулирования ровности установки (патентованное решение)



неметаллический кронштейн

ОСОБЕННОСТИ

- Защищен от ржавчины — идеально подходит для условий соленого морского воздуха
- Доступно 2 размера: максимальная нагрузка для кронштейна 1 типа — 80 кг, для кронштейна 2 типа — 80 кг
- Возможность регулировки с тремя точками фиксации
- В комплект входит набор крепежных эксцентров
- Фиксирующийся стойки в сборе для быстрого и удобного крепления



Перемычкой оборудован только кронштейн 2 типа



оцинкованная опора

ОСОБЕННОСТИ

- Промышленный желоб размером 41 x 41 мм
- Основание 130 x 45 мм
- Отверстия диаметром 14 мм с расстоянием 100 мм от центра
- Доступны в двух вариантах: 450 и 600 мм



ТЕХНИЧЕСКИЕ ХАРАКТЕРИСТИКИ

| | |
|---|---|
| Быстромонтируемый кронштейн Материал изделия | с порошковым покрытием (цвета слоновой кости) |
| Неметаллический кронштейн Материал изделия | Кронштейн: армированный волокном нейлон Перемычка: армированный стекловолокном полиэстер |
| Оцинкованный кронштейн Материал изделия | Мягкая сталь, оцинкованная методом горячего погружения |

ВАРИАНТЫ

| Описание | Макс. нагрузка | Высота (мм) | Ширина (мм) | Глубина (мм) | Артикул |
|-------------------------------------|----------------|-------------|-------------|--------------|---------|
| Быстромонтируемый кронштейн (тип 2) | 60 кг | 375 | 800 | 420 | B6861 |
| Быстромонтируемый кронштейн (тип 2) | 90 кг | 375 | 800 | 465 | B6862 |
| Быстромонтируемый кронштейн (тип 2) | 140 кг | 375 | 800 | 550 | B6863 |
| Неметаллический кронштейн (тип 1) | 80 кг | 410 | - | 460 | B6760 |
| Неметаллический кронштейн (тип 2) | 80 кг | 410 | 790 | 460 | B6761 |
| Оцинкованная опора 450 | 239 кг* | 132 | - | 450 | B6859 |
| Оцинкованная опора 600 | 183 кг** | 132 | - | 600 | B6860 |

* Точечная нагрузка — 119 кг

** Точечная нагрузка — 92 кг

RU

КРОНШТЕЙНЫ

ПОДДОН ДЛЯ СТОКА КОНДЕНСАТА

Металлические и пластиковые поддоны для кондиционеров подходят ко всем кронштейнам линейки Xtra.



ЭКСКЛЮЗИВНЫЙ
Castel Airco
дистрибутор

ОСОБЕННОСТИ

- Оба поддона доступны в двух вариантах исполнения
- Подвешиваются в плоской упаковке со всеми необходимыми креплениями
- Металлический поддон поставляется с 15-мм переходником для резервуара

ТЕХНИЧЕСКИЕ ХАРАКТЕРИСТИКИ МЕТАЛЛИЧЕСКОГО ПОДДОНА

Материал изделия

Мягкая сталь с порошковым покрытием (цвета слоновой кости)

ТЕХНИЧЕСКИЕ ХАРАКТЕРИСТИКИ ПЛАСТМАССОВОГО ПОДДОНА

Материал изделия

Крепкая и устойчивая к УФ-излучению пластмасса

ГАБАРИТНЫЕ РАЗМЕРЫ МЕТАЛЛИЧЕСКОГО ПОДДОНА

| Описание | Высота (мм) | Ширина (мм) | Глубина (мм) | Артикул |
|----------|-------------|-------------|--------------|---------|
| Малый | 50 | 800 | 400 | B6147 |
| Большой | 50 | 1100 | 400 | B6146 |

ГАБАРИТНЫЕ РАЗМЕРЫ ПЛАСТМАССОВОГО ПОДДОНА

| Описание | Высота (мм) | Ширина (мм) | Глубина (мм) | Артикул |
|----------|-------------|-------------|--------------|---------|
| Тип 1 | 30 | 790 | 420 | B6591 |
| Тип 2 | 30 | 940 | 420 | B6592 |

Дополнительную информацию см. на нашем веб-сайте aspenpumps.com/xtra

Р Е К Л А М А

Патрубок для дренажного
поддона кондиционер
21,5/19 мм
(внутр./внешний диаметр)

НОВИНКА



Артикул B6400
(1 шт. в комплекте)



КОЖУХИ

RU

ЗАЩИТНЫЙ КОЖУХ ДЛЯ КОНДИЦИОНЕРОВ

Легкомонтируемый алюминиевый каркас с долговечным порошковым покрытием и стальными панелями.



ОСОБЕННОСТИ

- Доступен в трёх вариантах исполнения
- Стальные панели обеспечивают возможность обслуживания устройств
- Регулируемые опоры обеспечивают возможность обслуживания при установке на поверхности
- Нижние панели и поддон защищают устройство, установленное на стену на большой высоте
- Для устройств, установленных в виде отдельного блока, имеется задняя панель
- Винты входят в комплект

ТЕХНИЧЕСКИЕ ХАРАКТЕРИСТИКИ

| | |
|------------------|---|
| Материал изделия | Сталь, пассивированная цинком и порошковым покрытием (цвета слоновой кости) |
|------------------|---|

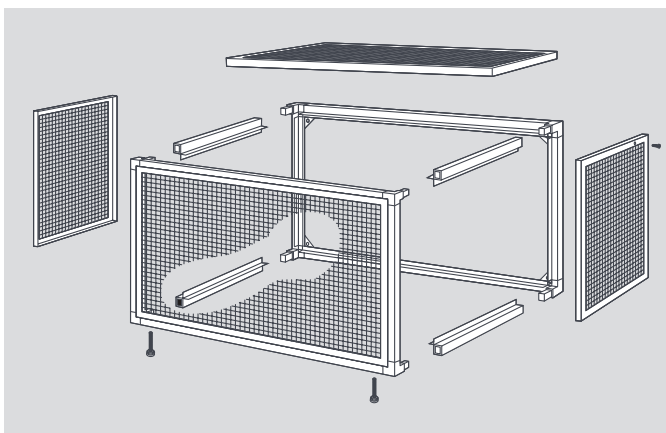
Рассматриваете различные варианты установки вашего устройства? Опоры Big Foot Systems "Fix-it Foot" доступны в различных размерах до 1 м.

ВАРИАНТЫ

| Размер | Вес | Внеш. высота (мм) | Внеш. ширина (мм) | Внеш. глубина (мм) | Внутр. высота (мм) | Внутр. ширина (мм) | Внутр. глубина (мм) | Артикул |
|---------|---------|-------------------|-------------------|--------------------|--------------------|--------------------|---------------------|---------|
| Малый | 19 кг | 700 | 1000 | 450 | 600 | 900 | 350 | B6192 |
| Средний | 28.5 кг | 1100 | 1100 | 600 | 1000 | 1000 | 500 | B6191 |
| Большой | 34 кг | 1400 | 1100 | 600 | 1300 | 1000 | 500 | B6190 |

Отдельные артикулы для каждой панели:
 Малая передняя/задняя: B6404, Малая верхняя/нижняя: B6406, Малые боковые: B6405, Средняя передняя/задняя: B6401, Средняя верхняя/нижняя: B6402, Средние боковые: B6402, Большая передняя/задняя: B6398, Большая верхняя/нижняя: B6402, Большие боковые: B6399

Xtra Дополнительную информацию см. на нашем веб-сайте aspenpumps.com/xtra



РЕКЛАМА

опоры для кондиционер

Длиной 450 мм и 1000 мм, включая крепёжные детали

Новинка: концевые заглушки Арт. B9381

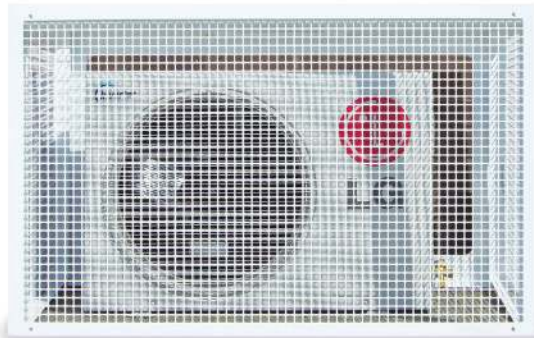
SB450: Арт. B6658 (в комплекте 12 шт)
 SB1000: Арт. B6659 (в комплекте 12 шт)



КОЖУХИ

RU

КОЖУХ ДЛЯ БЫСТРОГО МОНТАЖА



Быстромонтируемый кожух предотвращает порчу и повреждение дорогостоящего оборудования и в то же время быстро устанавливается

ОСОБЕННОСТИ

- Простая и удобная в установке конструкция ножки и гнезд обеспечивает крепление панелей
- Съёмные панели обеспечивают возможность обслуживания устройств
- В комплект входят 3 антивандальных винта
- Регулируемые опоры обеспечивают возможность обслуживания при установке на поверхности
- Нижние панели и поддоны защищают устройство, смонтированное на стену большой высоте

ТЕХНИЧЕСКИЕ ХАРАКТЕРИСТИКИ

| | |
|------------------|---|
| Материал изделия | Сталь, пассивированная цинком и порошковым покрытием (цвета слоновой кости) |
|------------------|---|

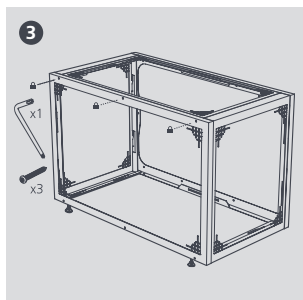
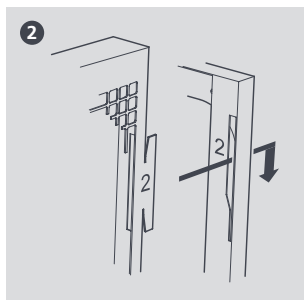
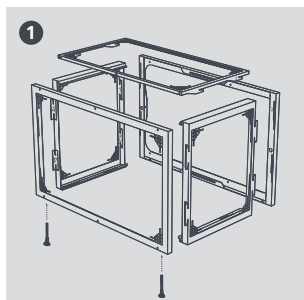
Рассматриваете различные варианты установки вашего устройства? Опоры Big Foot Systems "Fix-it Foot" доступны в различных размерах до 1 м.

ВАРИАНТЫ

| Размер | Вес | Внеш. высота (мм) | Внеш. ширина (мм) | Внеш. глубина (мм) | Внутр. высота (мм) | Внутр. ширина (мм) | Внутр. глубина (мм) | Артикул |
|---------|-------|-------------------|-------------------|--------------------|--------------------|--------------------|---------------------|---------|
| Малый | 21 кг | 660 | 1052 | 572 | 600 | 900 | 500 | B9163 |
| Средний | 29 кг | 1060 | 1152 | 572 | 1000 | 1000 | 500 | B9164 |
| Большой | 39 кг | 1360 | 1152 | 572 | 1300 | 1000 | 500 | B9165 |

Нижняя панель — малый кожух: B9252
Нижняя панель — средний/большой кожух: B9255

Xtra Дополнительную информацию см. на нашем веб-сайте aspenspumps.com/xtra



РЕКЛАМА

опоры для кондиционер

Новинка: концевые заглушки. Арт. B9381

Длиной 450 мм и 1000 мм, включая крепёжные детали

SB450: Арт. B6658 (в комплекте 12 шт.)
SB1000: Арт. B6659 (в комплекте 2 шт.)