

## Насосы для отвода конденсата

Кондиционирование - Охлаждение - Отопление





Завод на Мадагаскаре



Головной офис (Франция)



Завод в Китае

## Несколько слов о компании SICCOM

АО SICCOM создано в 1979 году. Мы специализируемся на насосах для отвода конденсата, датчиках уровня жидкости и приближения, а также на тепловой защите с помощью биметаллов.

Ноу-хау SICCOM обеспечивает высокую эффективность и надежность нашей продукции, которая соответствует требованиям рынка и установщиков.

За технологическую разработку продукции SICCOM отвечает конструкторское бюро компании, в котором работают опытные технологи и инженеры.

Благодаря инновационности продукции SICCOM, на сегодняшний день она успешно продается в более чем 45 странах.

Таким образом, мы говорим о широкой международной экспансии компании: помимо головного офиса в Парижском регионе, она обладает заводами на Мадагаскаре и в Китае, а также открыла коммерческие представительства в Милане, Барселоне, Лондоне.

Присутствие АО SICCOM на различных континентах обеспечивает надежность наших поставок, независимо от геополитических условий.

## Эко-концепция

Компания SICCOM осознает необходимость внедрения в производство более экологичных концепций.

Подобная концепция теперь применяется для одного из продуктов-хедлайнеров компании, насоса mini FLOWATCH® 2.

Влияние продукта на окружающую среду сокращено на 5-20%, его срок действия увеличен вдвое.

Наш принцип:

« Более экологичные продукты, лучший сервис для клиентов».

## Сертификация













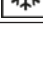
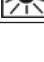










Все наши производственные площадки сертифицированы ISO 9001.

В основе нашей стратегии лежат высочайшие требования к качеству, что является залогом стабильно высоких показателей производства и качества продукции.



Продукты SICCOM продаются в более чем 50 странах.

## Оглавление

	 Кондиционирование	 Охлаждение	 Отопление	Производительность	Высота нагнетания	Страница
mini FLOWATCH® 2				15 л/ч	10 м	4
mini FLOWATCH® 2 COMFORT <b>НОВИНКА</b>				15 л/ч	10 м	5
FLOWATCH® DESIGN				15 л/ч	10 м	6
mini FLOWATCH® 3 WiFi <b>НОВИНКА</b>				15 л/ч	10 м	7
mini FLOWATCH® 3 WiFi DESIGN <b>НОВИНКА</b>				15 л/ч	10 м	8
FLOWATCH® VISION				15 л/ч	10 м	9
SUNNY FLOWATCH® CLIM				15 л/ч	10 м	10
FLOWATCH® TANK				788 л/ч	5.5 м	11
Центробежные насос CP08				60 л/ч	110 см	12
mini FLOWATCH® 0				10 л/ч	10 м	13
ECO FLOWATCH®				13.2 л/ч	10 м	14
ECO FLOWATCH® DESIGN				13.2 л/ч	10 м	15
ECO LINE				13.2 л/ч	10 м	16
MAXI ECO FLOWATCH®				40 л/ч	10 м	17
FLOWITA EVO <b>НОВИНКА</b>				13.2 л/ч	10 м	18
ECOTANK+ 1.2 / ECOTANK+ 2.5				300 л/ч	4.6 м	19

ГАММА ПРЕМИУМ

ЭКОНОМИЧНАЯ  
ГАММА

### НАША ПРЕМИУМ - ЛИНЕЙКА

Надежные, тихие и эффективные насосы с длительным сроком службы. Отлично соответствуют требованиям установщиков и клиентов.

Все модели премиум-линии оснащены встроенной **аварийной схемой** (кроме CP08). Эти модели - одни из самых тихих на рынке.

### ЭКОНОМИЧНАЯ ЛИНЕЙКА

Эти модели отличаются **надежностью и простотой установки.**

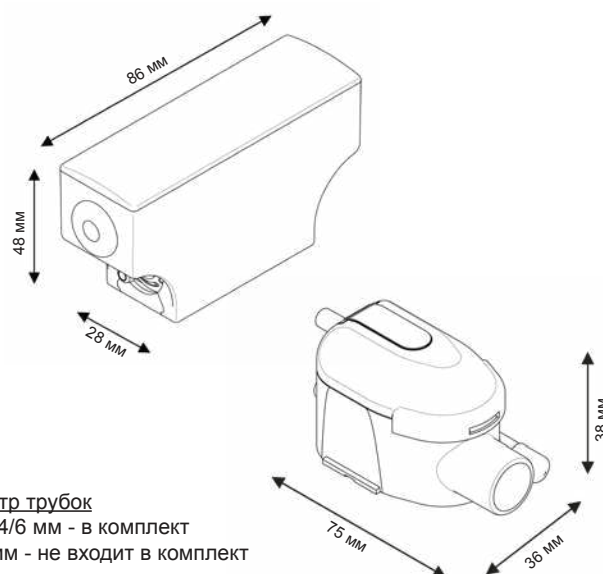
Обладают всеми преимуществами качества SICCOM в базовой комплектации, и при этом **низкой ценой.**

# mini FLOWATCH® 2

**SICCOM**

Тихий и надежный насос для отвода конденсата для кондиционеров мощностью до 10 кВт.

Позиция: DE05LC4400



**Диаметр трубок**  
Всасывающая : 4/6 мм - в комплект  
Нагнетательная : 6/9 мм - не входит в комплект

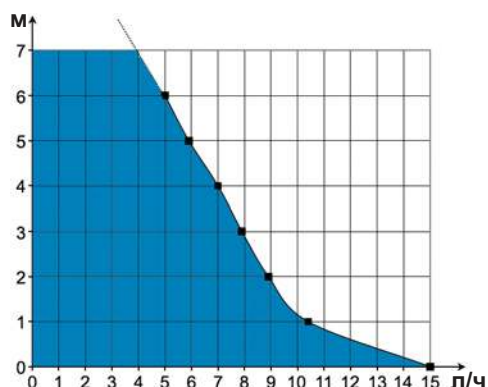
## Характеристики

Макс. производительность	15 л/ч
Макс. высота всасывания	2 м
Макс. высота нагнетания	10 м
Мощность	19Вт
Напряжение	220-240В 50/60Гц
Аварийная схема	NO-NC
Уровень шума*	
Пылевлагозащита	IP64
Термозащита (защита от перегрева)	Да
Относительная продолжительность работы в процентах**	100%
Длина кабеля питания/аварийной схемы	1.6 м
Габариты	86 x 28 x 48 мм / 75 x 38 x 36 мм

\* Оценка от одной волны (≤ 20 дБА) до 6 волн (> 45 дБА)

\*\* При необходимости, насос может работать постоянно.

## График производительности



## Рекомендуемые аксессуары



### Kit Silence

Снижает уровень шума и упрощает установку.

Позиция: GC1KFX2010

## Преимущества модели



### Очень тихая работа

Очень тихая работа (20,2 дБА), подходит для установки в любом помещении.



### IP64

Непроницаем для воды и пыли.



### Быстрое подключение

Простота установки и обслуживания.



### Прозрачный корпус датчика

Обеспечивает визуальный контроль степени загрязнения.



### Латунный фитинг

Обеспечивает большую прочность и надежность, чем пластиковые наконечники.



### Аксессуары в комплекте

Все комплектующие, необходимые для установки, входят в комплект поставки.

## В комплекте



Насос - Датчик с вентиляционной трубкой - Кабель питания/аварийная схема - Фиксатор датчика - Двусторонние клеевые подложки - Впускная трубка - Соединительная трубка 1,8 м - 1 хомут

# mini FLOWATCH® 2 COMFORT

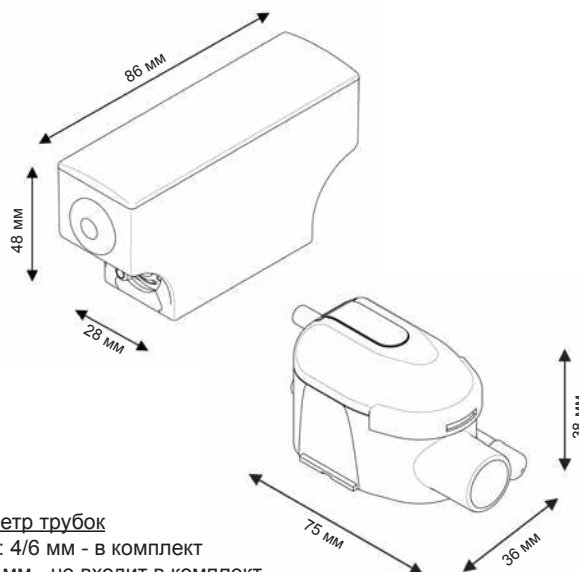
**SICCOM**

Наш насос-бестселлер теперь в еще более тихой версии, с еще более простой установкой. Для отвода конденсата из кондиционеров мощностью до 10 кВт.

Позиция: DE05LCD750



## НОВИНКА



Диаметр трубок  
 Всасывающая : 4/6 мм - в комплект  
 Нагнетательная : 6/9 мм - не входит в комплект

## Характеристики

Макс. производительность	15 л/ч
Макс. высота всасывания	2 м
Макс. высота нагнетания	10 м
Мощность	19Вт
Напряжение	220-240В 50/60Гц
Аварийная схема	NO-NC
Уровень шума*	
Пылевлагозащита	IP64
Термозащита (защита от перегрева)	Да
Относительная продолжительность работы в процентах**	100%
Длина кабеля питания/аварийной схемы	1.6 м
Габариты	86 x 28 x 48 мм / 75 x 38 x 36 мм

\* Оценка от одной волны (≤ 20 дБА) до 6 волн (> 45 дБА)

\*\* При необходимости, насос может работать постоянно.

## Преимущества модели



### Новый кожух для уменьшения уровня шума

Новый защитный кожух состоит из запатентованного, изготовленного на заказ пеноматериала. Помогает гасить вибрацию, снижает воспринимаемый ухом уровень шума.



### Абсолютная надежность

mini FLOWATCH® 2 - надежный насос исключительно длительного срока службы. Продается в 35 странах.



### Очень тихая работа

Благодаря новому кожуху, помпа работает очень тихо. Подходит для установки в любых жилых помещениях.



### Опора в комплекте

Простота установки и обслуживания.



### Антисифонное устройство в комплекте

Предупреждает возникновение сифонного эффекта и гарантирует надежную работу.



### Быстрое подключение

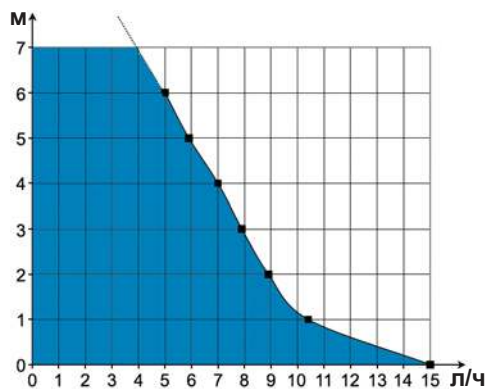
Простота установки и обслуживания.



### IP64

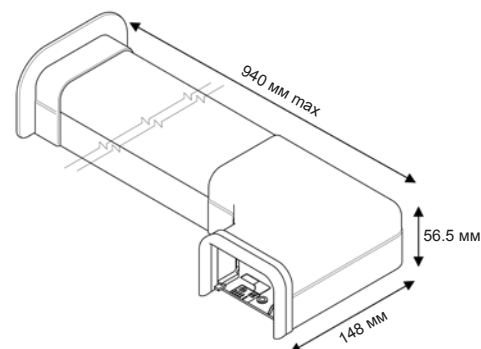
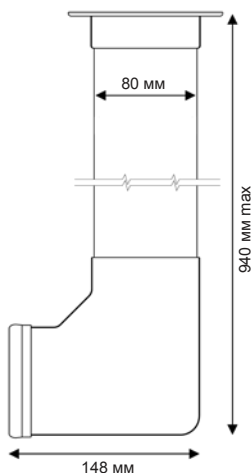
Непроницаем для воды и пыли.

## График производительности



## В комплекте

Насос - Поплавковая камера с вентиляционной трубкой - Кабель питания/аварийной схемы - Шумопоглощающий кожух - Основа для крепления насоса - Основа для крепления поплавковой камеры - Антисифонное устройство - Двусторонняя клеящая лента - Входная трубка - Всасывающая трубка 1,8 м - 4 зажима



### Диаметр трубок

Всасывающая : 4/6 мм - в комплект  
Нагнетательная : 6/9 мм - не входит в комплект

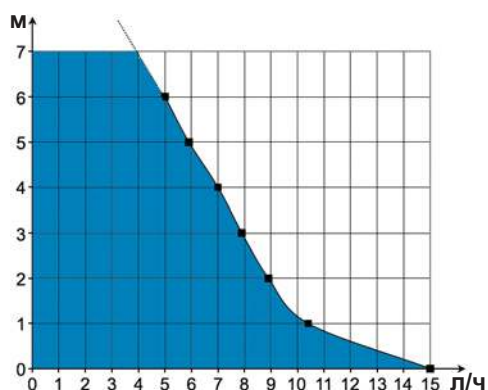
## Характеристики

Макс. производительность	15 л/ч
Макс. высота нагнетания	10 м
Мощность	19Вт
Напряжение	220-240В 50/60Гц
Аварийная схема	NO-NC
Уровень шума*	
Пылевлагозащита	IP64
Термозащита (защита от перегрева)	Да
Относительная продолжительность работы в процентах**	100%
Длина кабеля питания/аварийной схемы	1.6 м
Габариты короб	80 x 55 x 800 мм

\* Оценка от одной волны (≤ 20 дБА) до 6 волн (> 45 дБА)

\*\* При необходимости, насос может работать постоянно.

## График производительности



## Рекомендуемые аксессуары

### Набор дополнительных трубок



Позволяет отвести насос под потолок, чтобы еще уменьшить уровень шума.

Позиция: GC1KCTC710

## Преимущества модели



### mini FLOWATCH® 2 в комплекте

Надежный и простой в обслуживании насос.



### Тихая работа

Очень тихая работа (20,2 дБА), подходит для установки в любом помещении.



### IP64

Непроницаем для воды и пыли.



### Антисифонное устройство в комплекте

Предупреждает возникновение сифонного эффекта и гарантирует надежную работу.



### Оригинальный дизайн

FLOWATCH DESIGN® отличается эстетичным исполнением. Все аксессуары в комплекте.



### Предварительно подготовленный монтажный набор

Простота и быстрота установки: насос поставляется в комплекте с декоративным коробом.



## В комплекте

Локтевидный короб - Торцевое уплотнение - Потолочный стыковочный элемент - Помпа в антивибрационном кронштейне - Датчик с вентиляционной трубкой - Кабель питания/аварийная схема - Фиксатор датчика - Впускная трубка - Соединительная трубка 0.25м - Крепеж

# mini FLOWATCH® 3 WiFi

**SICCOM**

Помпа mini FLOWATCH® 3 обеспечивает возможность профилактического обслуживания. Преимущество этой модели – в возможности дистанционного контроля всех насосов на объекте и оповещении о необходимости превентивного обслуживания помпы или кондиционера. Для кондиционеров мощностью до 10 кВт.

Позиция: DE05WFCC760



Диаметр трубок  
Всасывающая : 4/6 мм - в комплект  
Нагнетательная : 6/9 мм - не входит в комплект

**НОВИНКА**

Первая  
дренажная помпа,  
которая  
подключается к WiFi!



Контроль за всеми установленными на объекте помпами в несколько кликов!

Возможность просматривать всю информацию по каждой помпе

В случае срабатывания аварийной схемы, помпа отправляет предупреждение по email!

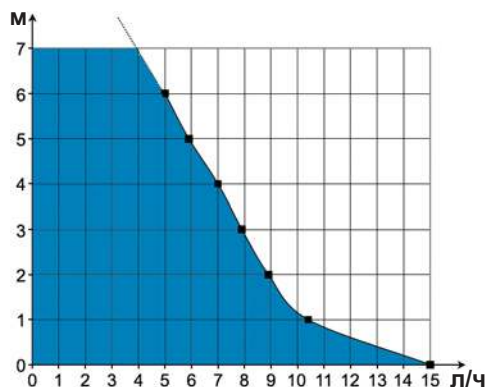


## Характеристики

Макс. производительность	15 л/ч
Макс. высота всасывания	2 м
Макс. высота нагнетания	10 м
Мощность	21Вт
Напряжение	220-240В 50/60Гц
Аварийная схема	NC
Уровень шума*	18,6 дБА
Пылевлагозащита	IPX4
Термозащита (защита от перегрева)	Да
Относительная продолжительность работы в процентах**	100%
Длина кабеля питания/аварийной схемы	1.6 м
Габариты	272 x 35 x 43 мм / 75 x 38 x 36 мм

\* Оценка от одной волны (≤ 20 дБА) до 6 волн (> 45 дБА)  
\*\* При необходимости, насос может работать постоянно.

## График производительности



## Преимущества модели



### Интерфейс web

Интерфейс: доступен с компьютера, смартфона, планшета. Не требует установки специального программного обеспечения или приложения.



### Отправление мейла в случае появления проблемы

В случае возникновения неполадки, Вы будете немедленно предупреждены (помпа оповещает от трех типах неполадок).



### Контроль в реальном времени

Вся информация о состоянии помп на объекте в несколько кликов!



### Соединение помп между собой

Помпы на объекте могут быть объединены в единую сеть. Это позволяет им передавать информацию между собой для обеспечения оптимального обслуживания помп на объекте.



### Рекордно тихая работа

Самая тихая из помп Siccom (18,6 дБА). Подходит для установки в любом помещении.



### Антисифонное устройство в комплекте

Предупреждает возникновение сифонного эффекта и гарантирует надежную работу.

## В комплекте

Насос - Датчик с вентиляционной трубкой - Фиксатор датчика - Двусторонние клеевые подложки - Впускная трубка - Соединительная трубка 1,8 м - Хомут

Подключаемая к WiFi помпа в защитном корпусе, готовая к установке.  
Для кондиционеров мощностью до 10кВт / 36000BTU.

Позиция: DE05WFCD760



## НОВИНКА



Все преимущества  
**mini FLOWATCH® 3 WiFi**  
в защитном корпусе!



## Преимущества модели



### Интерфейс web

Интерфейс: доступен с компьютера, смартфона, планшета. Не требует установки специального программного обеспечения или приложения.

### Отправление мейла в случае появления проблемы



В случае возникновения неполадки, Вы будете немедленно предупреждены (помпа оповещает от трех типах неполадок).

### Контроль в реальном времени



Вся информация о состоянии помп на объекте в несколько кликов!

### Соединение помп между собой



Помпы на объекте могут быть объединены в единую сеть. Это позволяет им передавать информацию между собой для обеспечения оптимального обслуживания помп на объекте.

### Рекордно тихая работа



Самая тихая из помп Siccom (18,6 дБА). Подходит для установки в любом помещении.

### Антисифонное устройство в комплекте



Предупреждает возникновение сифонного эффекта и гарантирует надежную работу.

### Предварительно подготовленный монтажный набор



Простота и быстрота установки: насос поставляется в комплекте с декоративным корпусом.

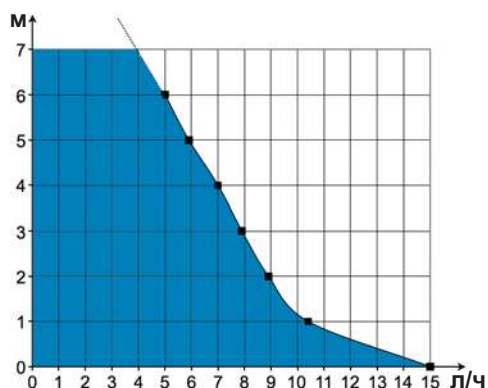
## Характеристики

Макс. производительность	15 л/ч
Макс. высота нагнетания	10 м
Мощность	21Вт
Напряжение	220-240В 50/60Гц
Аварийная схема	NO-NC
Уровень шума*	
Пылевлагозащита	IPX4
Термозащита (защита от перегрева)	Да
Относительная продолжительность работы в процентах**	100%
Длина кабеля питания/аварийной схемы	1.6 м
Габариты корпуса	80 x 55 x 800 мм

\* Оценка от одной волны ( $\leq 20$  дБА) до 6 волн ( $> 45$  дБА)

\*\* При необходимости, насос может работать постоянно.

## График производительности



## В комплекте



Локтевидный корпус - Торцевое уплотнение - Потолочный стыковочный элемент - Помпа - Датчик с вентиляционной трубкой - Кабель питания/аварийная схема - Фиксатор датчика - Впускная трубка - Соединительная трубка 0.25м - Крепеж

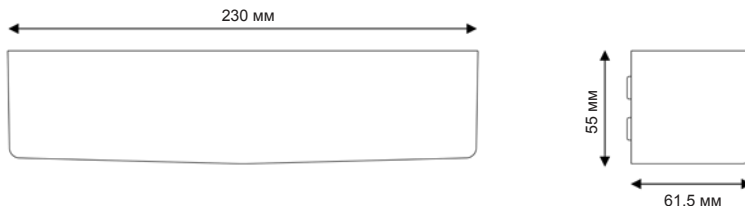


# FLOWATCH® VISION

SICCOM

Моноблочный настенный насос для отвода конденсата для кондиционеров мощностью до 10 кВт. Может устанавливаться как вертикально, так и горизонтально.

Позиция: DE05LCB900



Диаметр трубок  
Нагнетательная : 6/9 мм - не входит в комплект



## Преимущества модели



### 4 типа установки на выбор

Новинка мирового рынка - Может размещаться как под кондиционером, так и слева или справа от него!



### Простота обслуживания

Доступ к внутренним частям максимально упрощен – достаточно просто снять крышку.



### Очень тихая работа

Очень тихая помпа, подходит для любого помещения.



### Рекордно малые габариты

Благодаря максимальному уменьшению размеров корпуса и возможности установки в различных положениях, FLOWATCH® VISION – это самое эстетичное решение проблемы отвода конденсата.



### Резервуар со съёмным фильтром

Препятствует попаданию в насос пыли и частиц. Обеспечивает простоту очистки.

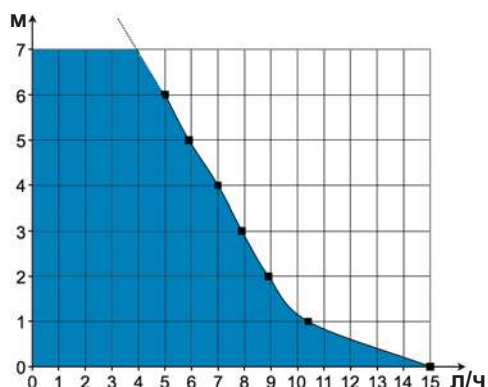
## Характеристики

Макс. производительность	15 л/ч
Макс. высота нагнетания	10 м
Мощность	19Вт
Напряжение	220-240В 50/60Гц
Аварийная схема	NO-NC
Уровень шума*	
Пылевлагозащита	IPX3
Термозащита (защита от перегрева)	Да
Относительная продолжительность работы в процентах**	100%
Длина кабеля питания/аварийной схемы	1.4 м
Габариты	230 x 61.5 x 55 мм

\* Оценка от одной волны ( $\leq 20$  дБА) до 6 волн ( $> 45$  дБА)

\*\* При необходимости, насос может работать постоянно.

## График производительности



## В комплекте

Насос - Резервуар для горизонтальной установки - Резервуар для вертикальной установки - Впускная трубка - Шурупы и дюбели - 1 хомут

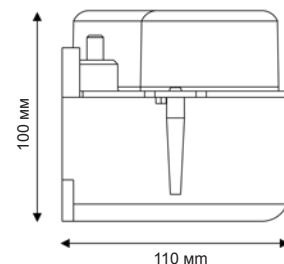
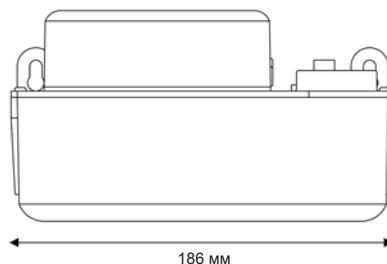


# SUNNY FLOWATCH® CLIM

**SICCOM**

Поршневой насос для отвода конденсата с накопительным резервуаром для кондиционеров мощностью до 10 кВт.

Позиция: DE05RCC060



Диаметр трубок  
Нагнетательная : 6/9 мм - не входит в комплект



## Характеристики

Макс. производительность	15 л/ч
Макс. высота нагнетания	10 м
Мощность	19Вт
Напряжение	220-240В 50/60Гц
Аварийная схема	NO-NC
Уровень шума*	
Пылевлагозащита	IPX4
Термозащита (защита от перегрева)	Да
Относительная продолжительность работы в процентах**	100%
Длина кабеля питания/аварийной схемы	1.5 м / 1.3 м
Габариты	186 x 110 x 100 мм

\* Оценка от одной волны (≤ 20 дБА) до 6 волн (> 45 дБА)  
\*\* При необходимости, насос может работать постоянно.

## Преимущества модели



### Очень тихая работа

Очень тихая помпа, подходит для любого помещения.



### Насос отличается небольшими размерами

SUNNY FLOWATCH® CLIM отличается оптимальным соотношением емкость резервуара/размер насоса.



### IPX4

Непроницаем для воды.



### Съемный встроенный фильтр

Препятствует попаданию в насос пыли и частиц. Обеспечивает простоту демонтажа и очистки.



### Настенное крепление

Легко фиксируется на стене с помощью монтажных кронштейнов, винтов и роллплагов в комплекте.



### Входной адаптор в комплекте

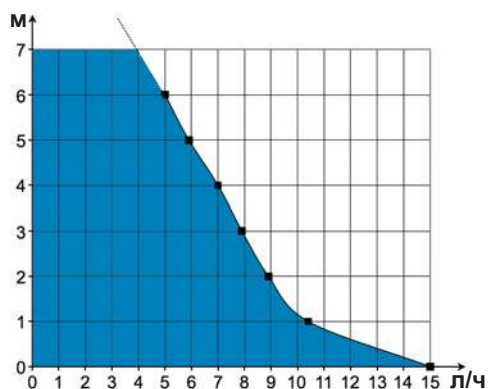
Простота настенной установки.



### В комплекте

Насос - Впускная трубка - Шурупы и дюбели

## График производительности

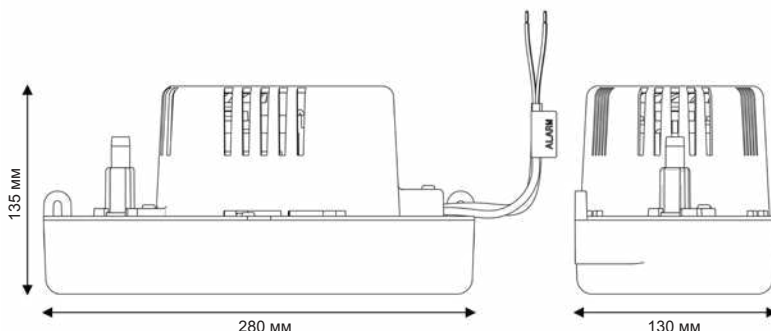


# FLOWATCH® TANK

**SICCOM**

Центробежный насос высокой производительности для отвода конденсата.  
Применяется с конденсационными газовыми котлами мощностью до 60 кВт,  
климатическим и холодильным оборудованием.

Позиция: DE13QCA700



**pH > 2.5**

Диаметр трубок  
Нагнетательная : 9/12 или 6/9 мм - не входит в комплект



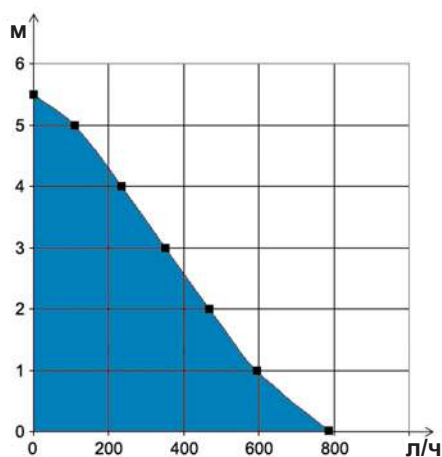
## Характеристики

Макс. производительность	788 л/ч
Макс. высота нагнетания	5.5 м
Может использоваться для жидкостей с кислотным pH	pH > 2.5
Максимальная температура	60°C
Мощность	80Вт
Напряжение	220-240В 50/60Гц
Аварийная схема	NO-NC
Уровень шума*	
Пылевлагозащита	IP20
Термозащита (защита от перегрева)	Да
Относительная продолжительность работы в процентах**	30%
Длина кабеля питания/аварийной схемы	2 м / 1 м
Габариты	280 x 130 x 135 мм

\* Оценка от одной волны (≤ 20 дБА) до 6 волн (> 45 дБА)

\*\* Данный насос может работать 30% времени (напр: 3 с ON / 7 с OFF).

## График производительности



## Преимущества модели



**Высокая производительность**  
производительность 788 л/ч  
высота нагнетания 5.5 м



**Устанавливается в различных положениях**

Резервуар модели FLOWATCH® TANK может устанавливаться в различных положениях, что обеспечивает исключительную гибкость установки в любой конфигурации.



**Съемный обратный клапан**

Встроенный обратный клапан легко демонтируется в ¼ оборота.



**2 варианта выпускных трубок**

Выход для трубок 9/12 мм и 6/9 мм.



**Приемный коллектор-переходник**

Обеспечивает простоту соединения насоса с котлом.



## В комплекте

Насос с обратным клапаном, 3 заглушками впускных отверстий - Входной адаптор - Выходной переходник 6/9 мм - Крепеж

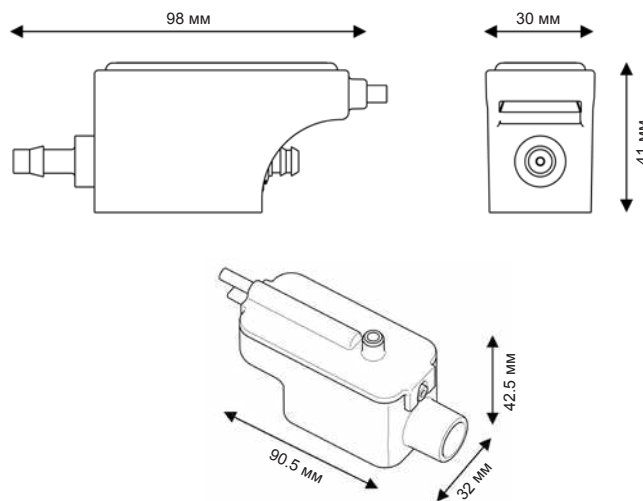


# mini FLOWATCH® 0

**SICCOM**

Экономичный поршневой насос для отвода конденсата для кондиционеров мощностью до 8 кВт.

Позиция: DE05LCB980



### Диаметр трубок

Всасывающая : 6/9 мм - не входит в комплект  
Нагнетательная : 6/9 мм - не входит в комплект

## Характеристики

Макс. производительность	10 л/ч
Макс. высота всасывания	1.5 м
Макс. высота нагнетания	10 м
Мощность	11Вт
Напряжение	220-240В 50Гц
Аварийная схема*	без аварийной схемы
Уровень шума**	
Пылевлагозащита	IP20
Термозащита (защита от перегрева)	Да
Относительная продолжительность работы в процентах***	100%
Длина кабеля питания	1.5 м
Габариты	98 x 30 x 41 мм / 90 x 32 x 42 мм

\* Возможно добавление аварийной схемы

\*\* Оценка от одной волны (≤ 20 дБА) до 6 волн (> 45 дБА)

\*\*\* При необходимости, насос может работать постоянно.

## Преимущества модели



### Съемный резервуар

Простота демонтажа и очистки датчика.



### Встроенный фильтр

Встроенный в резервуар пластиковый фильтр препятствует проникновению в насос крупных частиц.



### Аксессуары в комплекте

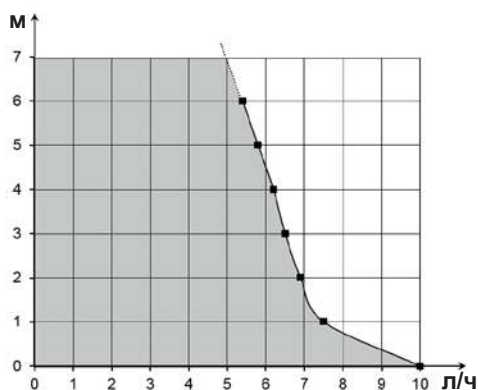
Все комплектующие, необходимые для установки, входят в комплект поставки.



### Компактный размер

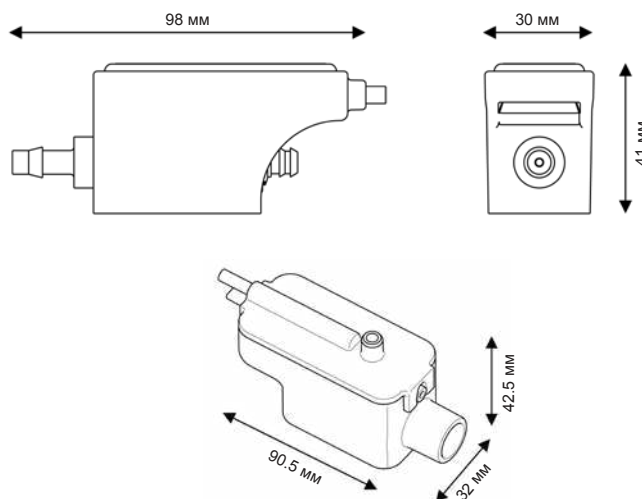
Насос и датчик уровня отличаются компактным размером и простотой установки.

## График производительности



### В комплекте

Насос - Блок датчика уровня - Фиксирующая «липучка» для установки датчика - Впускная трубка - 3 хомута



**Диаметр трубок**

Всасывающая : 6/9 мм - не входит в комплект  
Нагнетательная : 6/9 мм - не входит в комплект

## Характеристики

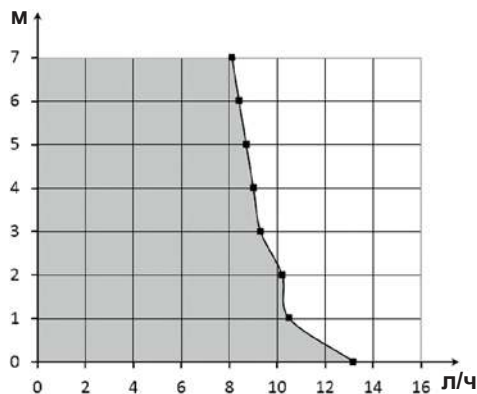
Макс. производительность	13.2 л/ч
Макс. высота всасывания	1.5 м
Макс. высота нагнетания	10 м
Мощность	19Вт
Напряжение	220-240В 50/60Гц
Аварийная схема*	без аварийной схемы
Уровень шума**	
Пылевлагозащита	IP20
Термозащита (защита от перегрева)	Да
Относительная продолжительность работы в процентах***	100%
Длина кабеля питания	1.5 м
Габариты	98 x 30 x 41 мм / 90 x 32 x 42 мм

\* Возможно добавление аварийной схемы

\*\* Оценка от одной волны (≤ 20 дБА) до 6 волн (> 45 дБА)

\*\*\* При необходимости, насос может работать постоянно.

## График производительности



## Преимущества модели



### Съемный резервуар

Простота демонтажа и очистки датчика.



### Встроенный фильтр

Встроенный в резервуар пластиковый фильтр препятствует проникновению в насос крупных частиц.



### Аксессуары в комплекте

Все комплектующие, необходимые для установки, входят в комплект поставки.



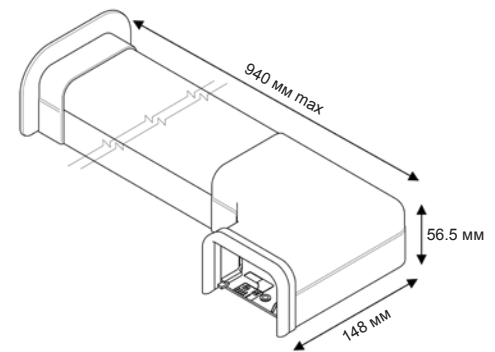
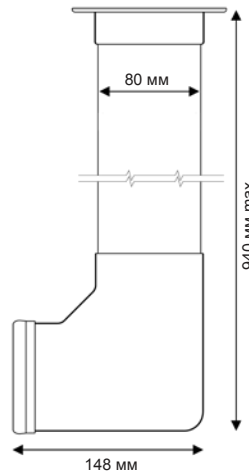
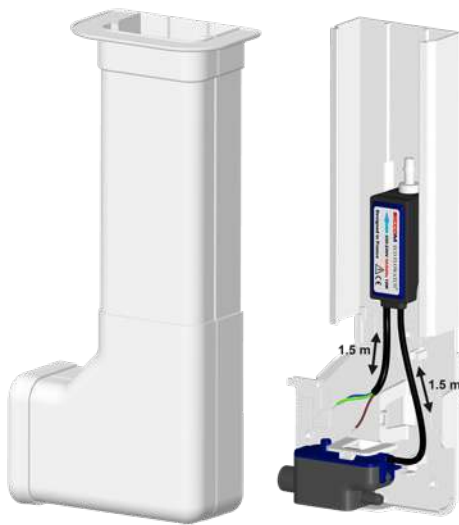
### Компактный размер

Насос и датчик уровня отличаются компактным размером и простотой установки.



### В комплекте

Насос - Блок датчика уровня - Фиксирующая «липучка» для установки датчика - Впускная трубка - 3 хомута



### Диаметр трубок

Всасывающая : 6/9 мм - не входит в комплект  
Нагнетательная : 6/9 мм - не входит в комплект



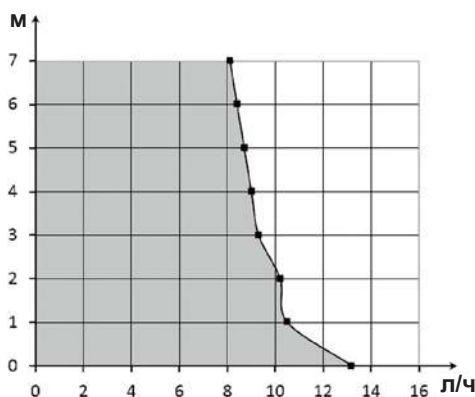
## Характеристики

Макс. производительность	13.2 л/ч
Макс. высота всасывания	1.5 м
Макс. высота нагнетания	10 м
Мощность	19Вт
Напряжение	220-240В 50/60Гц
Аварийная схема	без аварийной схемы
Уровень шума*	
Пылевлагозащита	IP20
Термозащита (защита от перегрева)	Да
Относительная продолжительность работы в процентах**	100%
Длина кабеля питания	1.5 м
Габариты короб	80 x 55 x 800 мм

\* Оценка от одной волны (≤ 20 дБА) до 6 волн (> 45 дБА)

\*\* При необходимости, насос может работать постоянно.

## График производительности



## Преимущества модели



### Возможность отведения помпы

За счет кабеля, 1,5 м блок насоса может быть отведен на это расстояние от кондиционера, что снижает уровень шума и упрощает установку.



### Съемный резервуар

Простота демонтажа и очистки датчика.



### Встроенный фильтр

Встроенный в резервуар пластиковый фильтр препятствует проникновению в насос загрязнений.



### Аксессуары в комплекте

Все комплектующие, необходимые для установки, входят в комплект поставки.



### Компактный размер

Насос и датчик уровня отличаются компактным размером и простотой установки.



### Оригинальный дизайн

ECO FLOWATCH DESIGN® отличается эстетичным исполнением. Все аксессуары в комплекте.

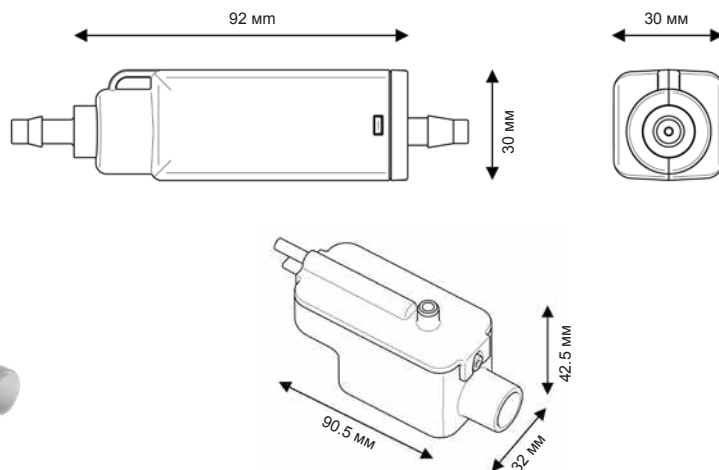
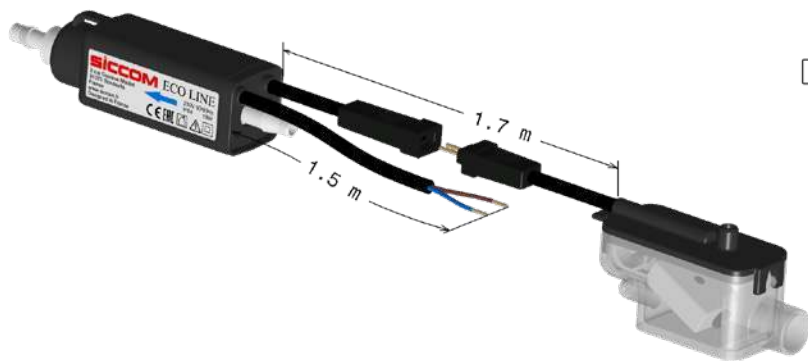
## В комплекте



Локтевидный короб - Торцевое уплотнение - Потолочный стыковочный элемент - Помпа ECO FLOWATCH® - Блок датчика уровня - Впускная трубка - Соединительная трубка 0.25м - Крепеж

Карандашный мини-насос, ультра-компактный и простой в установке, для кондиционеров мощностью до 10 кВт.

Позиция: DE05SCC600



**Диаметр трубок**  
 Всасывающая : 6/9 мм - не входит в комплект  
 Нагнетательная : 6/9 мм - не входит в комплект

## Характеристики

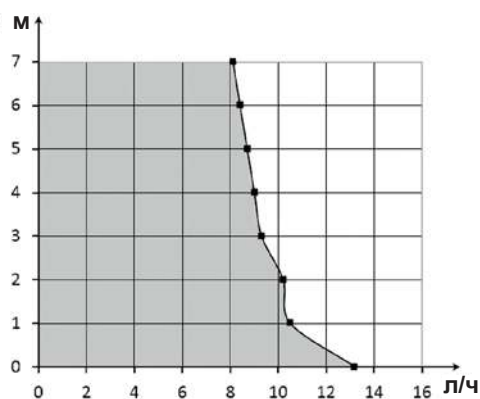
Макс. производительность	13.2 л/ч
Макс. высота всасывания	1.5 м
Макс. высота нагнетания	10 м
Мощность	19Вт
Напряжение	220-240В 50/60Гц
Аварийная схема*	без аварийной схемы
Уровень шума**	
Пылевлагозащита	IP64
Термозащита (защита от перегрева)	Да
Относительная продолжительность работы в процентах***	100%
Длина кабеля питания	1.5 м
Габариты	92 x 30 x 30 мм / 90 x 32 x 42 мм

\* Возможно добавление аварийной схемы

\*\* Оценка от одной волны (≤ 20 дБА) до 6 волн (> 45 дБА)

\*\*\* При необходимости, насос может работать постоянно.

## График производительности



## Преимущества модели

### УЛЬТРА КОМПАКТНЫЙ насос

Самая компактная модель на рынке!  
 Простая установка – в короб или корпус кондиционера.



### IP64

Непроницаем для воды и пыли.

### Быстрое подключение

Простота установки и обслуживания.



### Прозрачный съемный датчик

позволяет быстро проверить состояние датчика и поплавка. Простота открытия и очистки.



### Крючок для фиксации

позволяет зафиксировать или повесить помпу в любой конфигурации установки (в коробе, под потолком, внутри кондиционера и т. д.)



### Аксессуары в комплекте

Все комплектующие, необходимые для установки, входят в комплект поставки.



### В комплекте

Насос - Блок датчика уровня -  
 Фиксирующая «липучка» для установки датчика - Впускная трубка - 3 хомута



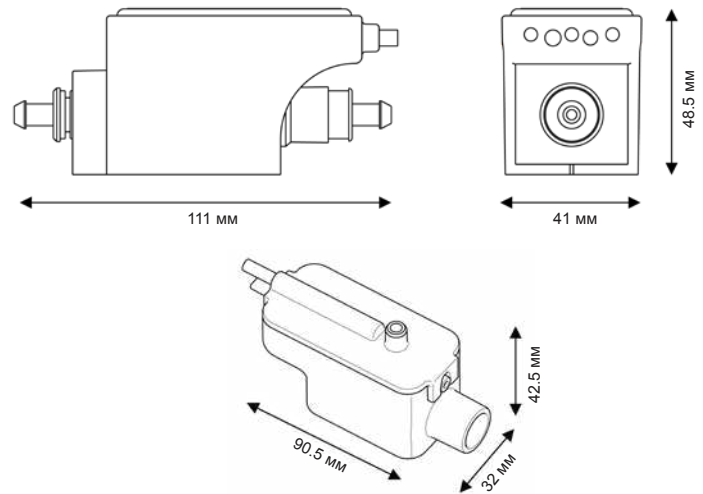


# MAXI ECO FLOWATCH®

**SICCOM**

Мощный и компактный поршневой насос для отвода конденсата для кондиционеров мощностью до 30 кВт.

Позиция: DE40LCC300



### Диаметр трубок

Всасывающая : 6/9 мм - не входит в комплект  
Нагнетательная : 6/9 мм - не входит в комплект

## Характеристики

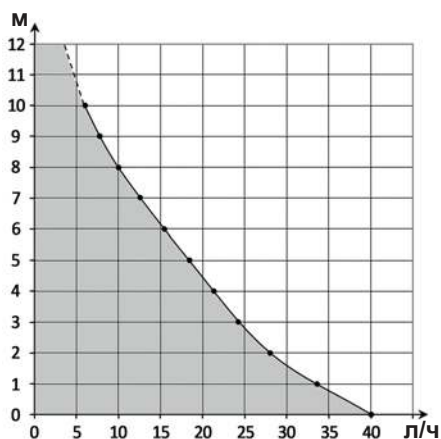
Макс. производительность	40 л/ч
Макс. высота всасывания	2 м
Макс. высота нагнетания	10 м
Мощность	16Вт
Напряжение	220-240В 50/60Гц
Аварийная схема*	без аварийной схемы
Уровень шума**	
Пылевлагозащита	IP20
Термозащита (защита от перегрева)	Да
Относительная продолжительность работы в процентах***	100%
Длина кабеля питания	1.5 м
Габариты	111 x 41 x 48 мм / 90 x 32 x 42 мм

\* Возможно добавление аварийной схемы

\*\* Оценка от одной волны (≤ 20 дБА) до 6 волн (> 45 дБА)

\*\*\* При необходимости, насос может работать постоянно.

## График производительности



## Преимущества модели



### Тихая работа

Единственная на рынке помпа с подобным соотношением производительность/уровень шума.



### Высокая производительность

производительность 40 л/ч  
высота нагнетания 10 м



### Съемный резервуар

Простота демонтажа и очистки датчика.



### Встроенный фильтр

Встроенный в резервуар пластиковый фильтр препятствует проникновению в насос крупных частиц.



### Аксессуары в комплекте

Все комплектующие, необходимые для установки, входят в комплект поставки.



### Компактный размер

Насос и датчик уровня отличаются компактным размером и простотой установки.



### В комплекте

Насос - Блок датчика уровня -  
Фиксирующая «липучка» для установки датчика - Впускная трубка - 3 хомута

# FLOWITA EVO

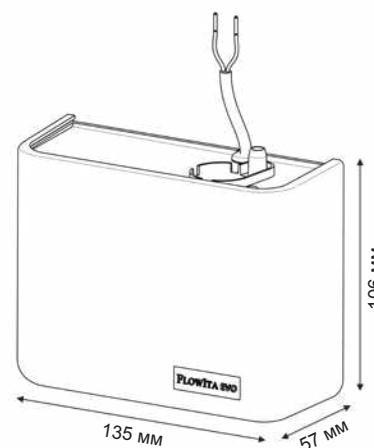
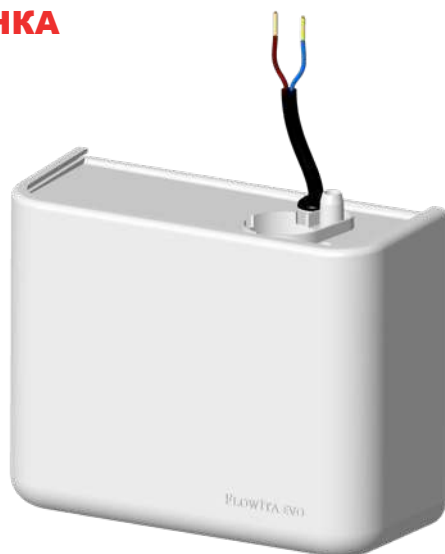
**SICCOM**

Разборный моноблочный настенный насос, для отвода конденсата из кондиционеров мощностью до 10 кВт.

Позиция: DE05LCC440



## НОВИНКА



Диаметр трубок

Нагнетательная : 6/9 мм - не входит в комплект

## Характеристики

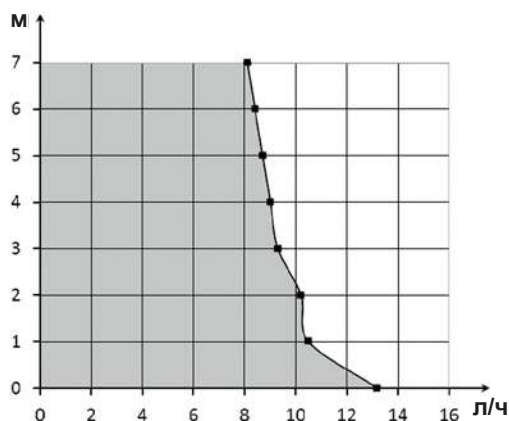
Макс. производительность	13.2 л/ч
Макс. высота нагнетания	10 м
Мощность	19Вт
Напряжение	220-240В 50/60Гц
Аварийная схема*	Опционно
Уровень шума**	
Пылевлагозащита	IP24
Термозащита (защита от перегрева)	Да
Относительная продолжительность работы в процентах***	100%
Длина кабеля питания	0.8 м
Размер бака	170 мл
Габариты	135 x 57 x 106.5 мм

\* Возможно добавление аварийной схемы

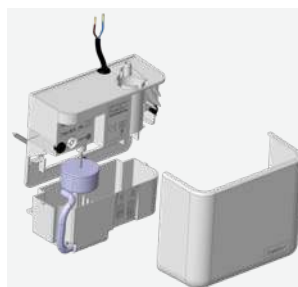
\*\* Оценка от одной волны ( $\leq 20$  дБА) до 6 волн ( $> 45$  дБА)

\*\*\* При необходимости, насос может работать постоянно.

## График производительности



## Преимущества модели



### Разборный Корпус

FLOWITA EVO разбирается за несколько секунд.

Лицевая панель, бак, всасывающая трубка - все элементы съемные.

Установка и техническое обслуживание никогда еще не были такими быстрыми и лёгкими!



### Цикл откачивания 100 мл

Большой резервуар позволяет насосу работать оптимально: циклы откачивания более длительные, но зато более редкие.



### Тихая работа

Тихий и производительный настенный насос.



### Быстрая установка

FLOWITA EVO быстро и просто устанавливается под кондиционером.



### IP24

Защита от попадания брызг.

## В комплекте

Помпа - набор саморезов и дюбелей



# ECOTANK+ 1.2 / 2.5

**SICCOM**

Центробежный насос с резервуаром для отвода конденсата из кондиционеров, конденсационных газовых котлов и холодильного оборудования.

Позиция ECOTANK+ 1.2 50Hz: DE12QCC610  
 Позиция ECOTANK+ 2.5 50Hz: DE25QCC620  
 Позиция ECOTANK+ 2.5 60Hz: DE25QCD140



**pH > 2.5**

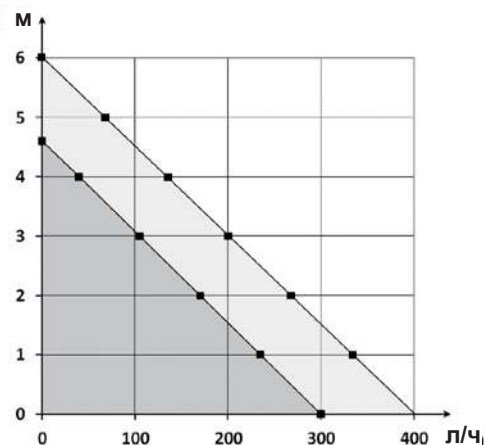


## Характеристики

Макс. производительность	300 л/ч
Макс. высота нагнетания	4.6 м
Устойчивость к кислотному конденсату	pH > 2.5
Максимальная температура жидкости	40°C
Мощность	65Вт
Напряжение	230В 50Гц
Аварийная схема	NO-NC
Уровень шума*	
Пылевлагозащита	IP24
Термозащита (защита от перегрева)	Да
Относительная продолжительность работы в процентах**	30%
Длина кабеля питания	1.5 м
Габариты ECOTANK+ 1.2	280 x 130 x 129 мм
Габариты ECOTANK+ 2.5	280 x 130 x 159 мм

\* Оценка от одной волны (≤ 20 дБА) до 6 волн (> 45 дБА)  
 \*\* Данный насос может работать 30% времени (напр: 3 с ON / 7 с OFF).

## График производительности



## Преимущества модели



**IP24**  
 Непроницаем для воды.



**Универсальное электрическое соединение**  
 Кабель питания/аварийной схемы может отключаться, что упрощает установку и обслуживание.



**2 варианта выпускных трубок**  
 Выход для трубок 9/12 мм и 6/9 мм.



**Резервуар большой емкости**  
 Конфигурация ECOTANK+ 2.5, благодаря емкости резервуара 2,5 л, позволяет сократить количество циклов работы и обеспечивает еще большую универсальность применения.



**Небольшая высота**  
 Высота модели ECOTANK+ 1.2 составляет всего 129 мм, что позволяет разместить ее даже под низким оборудованием.



**Устанавливается в различных положениях**  
 Резервуар модели ECOTANK+ может устанавливаться в различных положениях, что обеспечивает исключительную гибкость установки в любой конфигурации.



**В комплекте**  
 Насос - Кабель питания/аварийная схема - Выходной переходник 6/9 мм - Шурупы и дюбели

## Насосы для отвода конденсата

Компания SICCOM представлена на пяти континентах.  
Мы отвечаем за надежность и высокое качество нашей продукции.

Внимательное отношение к клиентам, постоянное общение с ними и качество сервиса – это основные ценности, которые делают нас еще ближе к нашим клиентам.

Мы будем рады предоставить Вам ЛЮБУЮ ДОПОЛНИТЕЛЬНУЮ ИНФОРМАЦИЮ.



### **SICCOM ФРАНЦИЯ - головной офис**

2, rue Gustave Madiot  
Z.I. Les Bordes  
91070 Bondoufle, FRANCE  
Тел: +33 1 60 86 81 48 – Факс: +33 1 60 86 87 57  
Email: commercial@siccom.fr

### Официальные дистрибьюторы в России

