



КОНДИЦИОНИРОВАНИЕ ВОЗДУХА



ХОЛОДИЛЬНЫЕ УСТАНОВКИ



НАГРЕВАТЕЛЬНЫЕ УСТАНОВКИ



silent+ MINI LIME

КОНДЕНСАТНЫЙ НАСОС

Мини-помпы Silent+ Mini Lime разработаны с учетом целостного системного подхода и предоставляют множество возможностей, которые превращают изделие в действительно бесшумную систему. Мини-помпы идеально подходят для офисных помещений и переговорных комнат.



Макс. производительность
12 л/ч



Макс. реком. высота
подъема 10 м
(при расходе воды 6 л/ч)



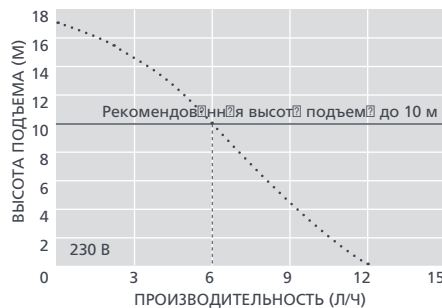
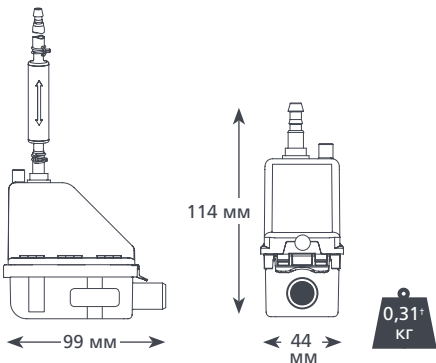
21 дБ(A)

ОСОБЕННОСТИ

- Акустический демпфер
- Помпа встраивается в угловой элемент монтажного короба
- Возможен лево- или правосторонний монтаж
- Различные варианты короба

ПРИМЕНЕНИЕ

- До 16 кВт / 54000 БТЕ/ч
- Настенные сплит-системы
- ✓ Идеально подходят для... частого использования в местах, где требуется полная тишина



АКСЕССУАРЫ XTRA

Описание	Артикул
Предохранитель № 1 А	FP2620
Переходник "трубка-кондиционный стояк"	FP2038
Армированная трубка 1/4 дюйма (6 мм)	AX5100

Xtra Дополнительные аксессуары для монтажа указаны в нашем дополнительном каталоге Aspen Xtra

ТЕХНИЧЕСКИЕ ХАРАКТЕРИСТИКИ SILENT+ MINI LIME

Макс. производительность	12 л/ч (при нулевой высоте подъема)
Макс. реком. высота подъема	10 м
Высота всасывания до	-
Уровень шума (на расстоянии 1 м)	21 дБ(A)
Электропитание	230 В перем. ток, 50-60 Гц, 0,1 А*
Режим работы	Прерывистый
Класс изоляции	Устройство класса II
Мощность блока до	16 кВт / 54000 БТЕ/ч
Макс. температура воды	40°C / 104°F
Выходная трубка	Трубка с внутр. диам. 6 мм
Степень защиты IP	IPX4
Выключатель-предохранитель	№ 3,0 А Н.З.
Тепловая защита	✓
Полная герметизация	✓
Съемное устройство	✓

ВАРИАНТЫ SILENT+ MINI LIME

Система	Цвет	Артикул
Slimline	Слоновая кость	FP3312
	Белый	FP3319
BBJ (Aerco)	Слоновая кость	FP3316
	Белый	FP3320
Inoac	Слоновая кость	FP3317
	Белый	FP3321
Artiplastic	Слоновая кость	F3315
Набор для замены насоса Silent+ Mini Lime†		
FP3322		

* Возможны исполнения для другого напряжения
† Только помпы - без монтажного короба

В КОМПЛЕКТЕ

Насос Silent+ Mini Lime (с выходной трубкой длиной 300 мм с соединителем и неотсоединяемым кабелем электропитания длиной 1,5 м) • Акустический демпфер и выходная трубка 1 м с соединителем • Зеленая входная трубка длиной 220 мм с внутренним диаметром 14 мм • Виниловая трубка для сбора воздуха 150 мм с внутренним диаметром 6 мм • Антисифонное устройство • Угол короба (передняя и задняя поверхность) • Короб длиной 800 мм (передняя и задняя поверхность) • Внутренний рукав для прокладки кабелей (только для системы Slimline) • Мешок (только для систем BBJ и Inoac/Inaba) • Потолочная пластина • Комплект для соединения • Комплект аксессуаров для монтажа • Инструкция по установке

Информация верна на момент выхода в печать.



aspenspumps.com

+44 (0)1323 848842

sales@aspenspumps.com

Облегчая работу монтажников

13