

Si-33

POMPE A PISTON



SI PERFORMANTE

Grâce à son débit élevé (30 l/h) et sa hauteur d'aspiration importante (4m), la Si-33 convient à **tout climatiseur** d'une puissance supérieure à 20 kW, **jusqu'à 30 kW** et est recommandée dans les applications où les distances de refoulement sont importantes.

Le cœur de pompe de la Si-33, conçu spécifiquement pour le relevage des condensats, résiste dans tout type d'environnement.

AVANTAGES



- **Sauerermann inside : piston nouvelle technologie brevetée.**

- Débit très élevé : pompe adaptée à tout climatiseur de 20 à 30 kW.
- Résistance dans tout type d'environnement. Peut relever les petites particules.
- Fiabilité démontrée.

- **Niveau sonore réduit**

Quel que soit la puissance de l'application ou le volume de condensats à évacuer, la pompe Si-33 n'émet jamais plus de **34 dBA**. (test LNE selon la norme EN ISO 3744).



- **Installation facile**

- Forme compacte.
- Nouvelle platine de fixation permettant un **montage au mur, sur les tubes ou en suspension**.
- **Prise électrique débrochable** pour faciliter la maintenance.

- **Economies d'énergie**

Grâce à un débit élevé, **temps de fonctionnement réduit** et consommation électrique limitée.

CONTENU DU KIT



- Pompe à piston
- Platine de fixation anti vibration
- Câble débrochable de 1,5 m : 2 fils d'alimentation, 2 fils pour le contact de sécurité NF
- 6 rilsans, 2,5 x 100 mm
- Bloc de détection (SI2958, câble d'alimentation 1.5m)
- Kit d'installation du bloc de détection :
 - raccord 90° Ø int. 15mm x L 60mm,
 - tube d'évent Ø int. 4 mm x 75 mm,
 - rail de fixation,
 - adhésif

APPLICATIONS

Tout climatiseur de 20 à 30 kW:

- Climatiseurs muraux
- Plafonniers
- Gainables



CARACTERISTIQUES TECHNIQUES

Débit maximal	30 l/h
Hauteur d'aspiration maximale	4 m
Hauteur de refoulement max.	13 m (débit= 8l/h)
Pression maximale	18 m (débit = 0l/h)
Niveau sonore à 1m selon EN ISO 3744 (Mesure LNE, sur pompe en eau, hors application)	34 dBA
Niveau sonore en application à 1m: (Mesure effectuée dans le laboratoire acoustique Sauermann, pompe en eau)	≤ 36 dBA
Alimentation électrique	230 V~ 50/60 Hz – 21W
Classe d'isolation	☐ (double isolation)
Niveaux de détection	ON: 16mm, OFF: 11mm, AL: 19mm
Contact de sécurité	NF 8 A résistif - 250 V
Protection thermique (surchauffe)	90°C (redémarrage automatique)
Cycle de fonctionnement	30%: 3s ON – 7s OFF
Protection	IP20
Norme de sécurité	CE
Directive RoHS	Conforme
Directive DEEE	Conforme
Packaging	0,41kg - L112 x l 91 x H 91 mm
Masterpack	25 pièces

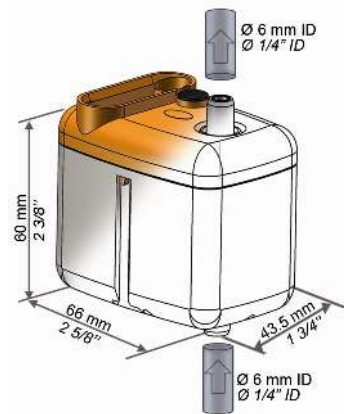
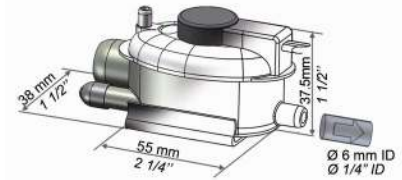
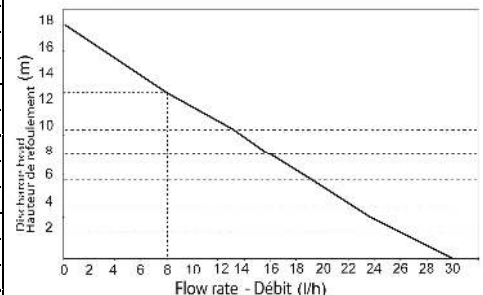
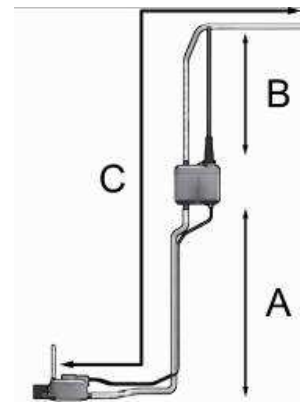
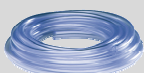


TABLEAU DES DÉBITS RÉELS (l/h)

		Longueur totale de tuyauterie – Ø int. 6 mm (1/4") - (C)			
Hauteur d'aspiration (A)	Hauteur de refoulement (B)	5 m	10 m	20 m	30 m
0 m	0 m	30	27	26	25
	2 m	26	24	23	22
	4 m	22	21	20	19
	6 m		18	17	16
	8 m		15	14	13
	10 m		12	11	10
1 m	12 m			8	7
	0 m	24	23	22	21
	2 m	20	19	18	17
	4 m	17	16	15	14
	6 m		13	12	11
2 m	8 m		10	9	8
	10 m		6	5	
	0 m	21	20	19	18
	2 m	17	16	15	14
3 m	4 m	14	13	12	11
	6 m		10	9	8
	8 m		7	6	5
3 m	0 m	18	17	16	15
	2 m	15	14	13	12
	4 m		10	9	8
	6 m		6	5	4



ACCESSOIRES RECOMMANDES



ACC 00105, ACC 00150, ACC 00151
Tube PVC transp. Øint. 6mm (1/4")
ACC 00105 : 5 m
ACC 00150 : 50 m
ACC 00151 : armé, 50 m



ACC00205
6 raccords d'évacuation auto étanches pour tubes Øint. 6mm (1/4")



ACC00216
3 raccords anti-siphonage pour tubes Øint. 6mm (1/4")