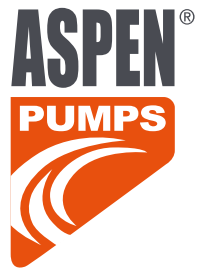


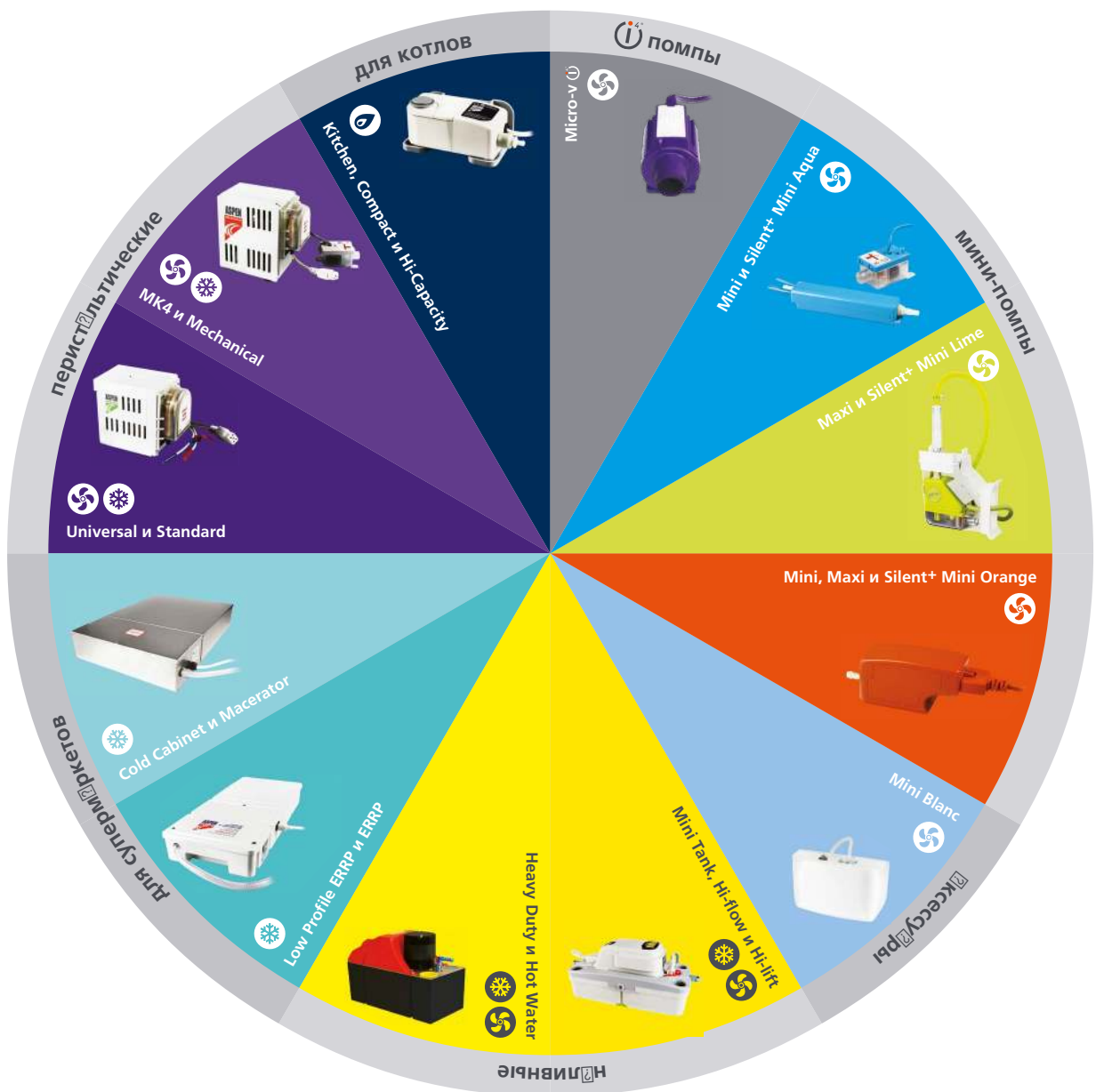
Каталог Изделий

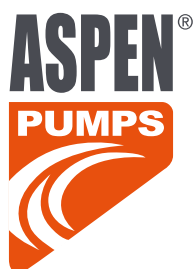
Полный ассортимент насосов для удаления конденсата





Лучший и самый полный спектр насосов для удаления конденсата





Выбор насоса

i PUMPS

Micro-v i⁴

4-5



6-7



ПОМПЫ SILENT+

Silent+ Mini Orange

Silent+ Mini Aqua

Silent+ Mini Lime

9

11

13

МИНИ-ПОМПЫ

Mini Orange[®]

Mini Aqua[®]

Mini Blanc[®]

Maxi Orange

Maxi Lime

15

17

19

20

21

НАЛИВНЫЕ НАСОСЫ

Mini Tank

MAX Hi-Flow

Hi-lift 1 л и 2 л

Heavy Duty 6 м и 10 м

Hot Water Economy

Hot Water Heavy Duty

23

25

26

27

28

29

ПЕРИСТАЛЬТИЧЕСКИЕ НАСОСЫ



Universal

Standard

MK4

Mechanical

31

32

33

34

НАСОСЫ ДЛЯ СУПЕРМАРКЕТОВ



Low Profile ERRP

ERRP

Cold Cabinet

Macerator 4 л и 10 л

36

37

38

39

НАСОСЫ ДЛЯ КОТЛОВ



Kitchen

Compact

Hi-Capacity

41

42

43

Выбор насоса

	Тип системы							Работает при 50Гц					Монтаж			
	Кассетная	Настенная	Канальная	Под потолок	Увлажнитель	Осушитель	Тип пола	Макс. произв. (л/ч)	Макс. выс. нагн. (м)	Высот. вслс. (м)	Уров. шум. дБ(А)	Макс. Мощн. кВт / Вт/s*	В коробе	Удлинно в блоке	Под блоком	
Silent+	Micro-v i ⁴ (100-250V)	•	•	•			•	14.5	10	2	19	19.3 / 66k	✓		-	
	Mini Orange (230V)	•	•	•			•	12					-	21		16 / 54k
	Mini Lime (230V)	•	•	•			•	12		2	19	16 / 54k			✓	
	Mini Aqua (230V)	•	•	•			•	12					10	21	16 / 54k	✓
Mini	Mini Orange (230V)	•	•	•			•	12	10	2	21	16 / 54k				✓
	Maxi Orange (230V)	•	•	•			•	35					15	35	46 / 157k	-
	Maxi Lime (230V)	•	•	•			•	35	-	-	-	✓				-
	Mini Aqua (230V)	•	•	•			•	12				10	2	21	16 / 54k	✓
	Mini Blanc (230V)	•						12	-	-	-					-
Tank	Mini Tank (230V)		•				•	35				15	35	46 / 157k	-	
	Max Hi-Flow (230V)	•		•			•	550	5	44	733 / 2.5m					
	Hi-lift 1 л и 2 л (230V)	•		•			•	11	12	51	14 / 47k					
	Heavy Duty 6 (230V)	•					•	900	6	-	60	1200 / 4m				✓
	Heavy Duty 10 (230V)	•					•	1070	9		64	1460 / 4.9m				
	HW Economy (230V)					•		900	7		60	1200 / 4m				
	Hot Water HD (230V)					•		1800	15		63	2400 / 8m				
Peristaltic	Universal (230V)		•	•	•			6.5	12	3	47	8.5 / 29k	-	✓	✓	
	Standard (230V)		•	•	•											
	Mk4 (230V)		•	•	•											
	Mechanical (230V)		•	•	•											

	Тип системы		Работает при 50Гц				Монтаж	
	 Шкаф для охлаждения молочных продуктов	 Холодильные секции	Мощ. произв. (л/ч)	Мощ., выс, н/гн. (м)	Уров.-шум. дв(А)	Мощ. Мощн.кВт/ Vtu*s*	В блоке	Под блоком
Supermarket 	Low profile ERRP (230V)	✓	190	21	60	-	✓	✓
	ERRP (230V)							
	Cold Cabinet (230V)		225	35	-	-		
	Macerator 4L (230V)							
	Macerator 10 L (230V)		780	8.5	64	-		

	Тип конденс. бойлера		Работает при 50Гц				Монтаж	
	 Gas	 Oil	Мощ. произв. (л/ч)	Мощ., выс, н/гн. (м)	Уров.-шум. дв(А)	Мощ. Мощн.кВт/ Vtu*s*	Стена	Пол
Boiler 	Kitchen (230V)	-	12	10	21	45 / 153k	✓	-
	Compact (230V)		35	15	35	85 / 290k		✓
	Hi-Capacity (230V)		288	5	60	200 / 682k		

* Количество воды, зависящее от холодопроизводительности, может меняться географически

Что такое univolt?

Насос Univolt можно использовать
на любом источнике питания
переменного тока по всему миру.

UNIVOLT

Нет вентиляционной трубки

Плавающий пуск

Мульти ориентация

Встроенная технология i4

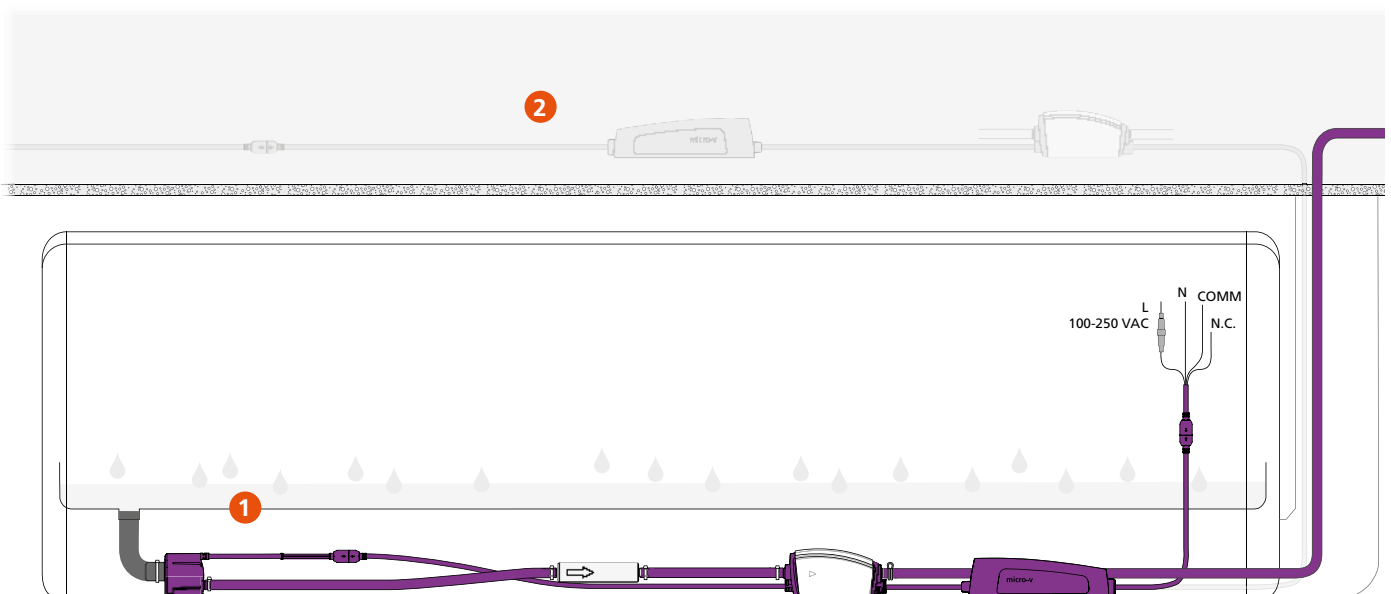
Micro-vⁱ⁴: нет вентиляционной трубки и плавающий пуск

Удостоенный призов насос для удаления конденсата Micro-v без вентиляционной трубки подходит для самых маленьких помещений. Включение по требованию и безплавающая технология обеспечивают бесшумную работу и более длительный срок службы насоса.

- Нет вентиляционной трубки
- Маленький датчик с несколькими ориентациями с визуальной диагностикой состояния насоса
- Непревзойденная функция управления плавающим пуском насоса
- Встроенная технология i4 - установка, эксплуатация и обслуживание еще проще
- Все подкреплено 2-х летней гарантией без обслуживания!



Micro-v i⁴



1 В блоке кондиционер 2 В потолке за обшивкой

Информация верна на момент выхода в печать.



Micro-v ⁱ⁴



ИНТЕЛЛИГЕНТНЫЙ НАСОС ПО УДАЛЕНИЮ КОНДЕНСАТА

Логический шаг в эволюции насосов – новый Micro-v i⁴ является тем, чего вы всегда ждали от мини насоса



Макс. производительность
14.5 л/ч



Макс.реком. высот
подъем 10 м
(при расходе воды 6 л/ч)



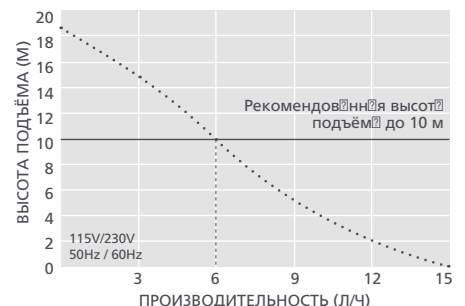
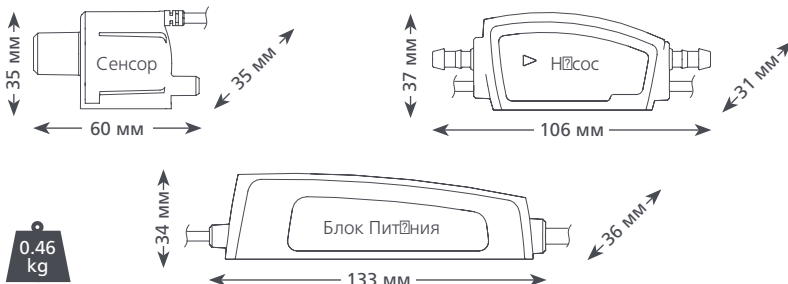
19 дБ(A)

Особенности

- Непрерывный режим работы
- Тихое начало работы
- Антисифонное устройство
- Концепция Plug & Play
- Универсальное напряжение

Применение

- До 19.3 кВт/66,000 БТЕ/ч
- Настенные отдельные компрессорно-конденсаторные мини-системы; блоки, устанавливаемые в настенные кондиционеры; блоки напольные и устанавливаемые на шасси
- ✓ Идеально подходит для... установки непосредственно в блоке



ТЕХНИЧЕСКИЕ ХАРАКТЕРИСТИКИ MICRO-V i⁴

Макс. производительность	14.5 л/ч 0 подъем
Макс.реком. высот подъем	10 м
Макс. высот для всасывания	до 2 м
уровень шум на расстоянии 1 м	19 дБ(A)
Электропитание	100-240В перем. ток, 50-60 Гц 0,45А*
режим работы	непрерывный
класс	изоляции II
мощность	блок до 19.3кВт/ 66,000 БТЕ/ч
Макс. темп воды	40°C / 104°F
диаметр выходной трубки	6мм
степень защиты	IPX4
выключатель- предохранитель	3.0 А Н.З.
тепловая защита	✓
полная герметизация	✓
смонтированы	✓

ВАРИАНТЫ MICRO-V i⁴

Micro-v i ⁴ (EU)	FP1200
Micro-v i ⁴ (US)	FP1205

АКСЕССУАРЫ ХТРА

Описание	Артикул
резиновый переходник	FP2002
90° угловой пьетубок	FP2006
переходник «трубка – контриллиционный стоек»	FP2038

В КОМПЛЕКТЕ

В комплекте насоса Micro-v i⁴: Датчик воды, установленный с 850 мм кабелем и подключителем (съемный кронштейн датчика прилагается) • Насос оснащен кабелем длиной в 1 м и фиолетовой трубкой с внутренним диаметром 6 мм (встроенное антисифонное устройство) • Универсальный источник питания, оснащенный 200-мм кабелем со штекером, подключенным к силовому кабелю 1,4 м с комбинированными жилами питания и определения повышения уровня воды • кронштейны и трубки, необходимые для насоса • предохранитель в 1 мм • встроенный фильтр • 90° угловой пьетубок для слива и комплект соединения • инструкция по установке

Скачать инструкцию можно на сайте aspenspumps.com

Посмотреть видеоролик по монтажу можно на сайте aspenspumps.com

www.aspenpumps.com/microv.html

www.aspenpumps.com/i4.html

Информация верна на момент выхода в печать.



Дополнительные аксессуары для монтажа указаны в нашем дополнительном каталоге Aspen Xtra

Невероятно тихие

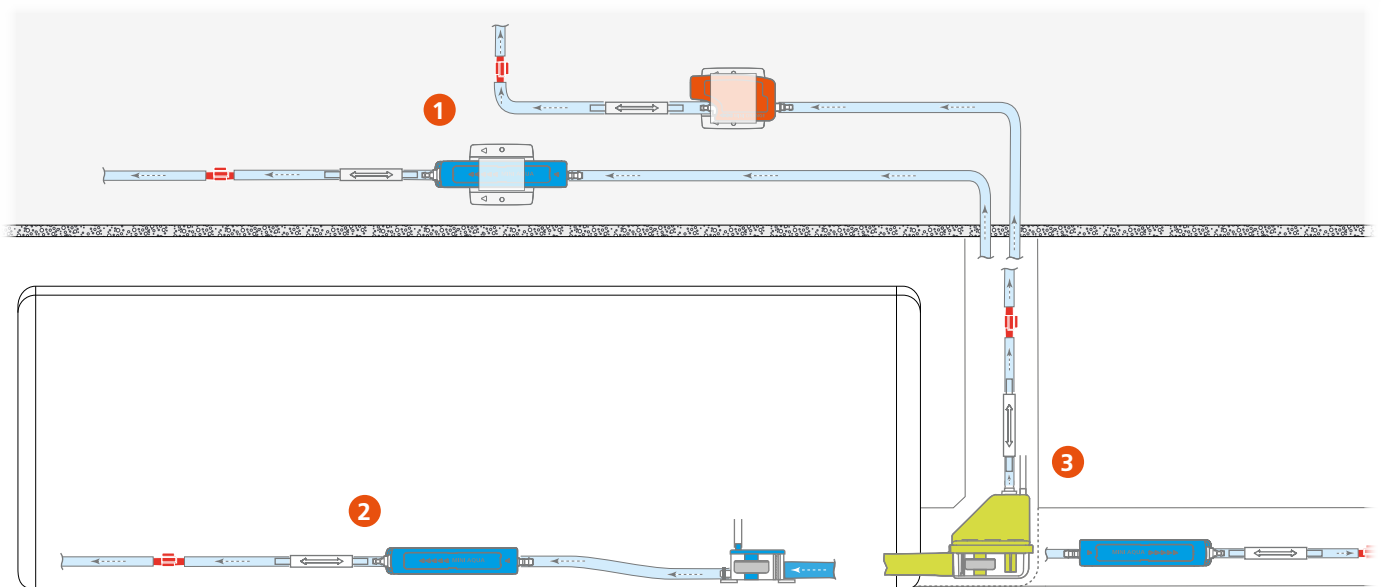
Оснащены
акустическим
глушителем

Небольшие и
мощные

Готовые к
установке

Silent+ : низкий уровень шума, высокая производительность

Сегодня конечные пользователи требуют еще более тихой работы насосов систем кондиционирования воздуха в таких помещениях, как офисы и гостиницы. Мини-помпы серии Silent+ идеально подходят для использования в вышеуказанных местах. Модельный ряд мини-помп серии Silent+ разработан с учетом комплексного системного подхода, чтобы обеспечить как можно более тихую работу без снижения производительности.



1 За подвесным потолком (антивибрационный кронштейн в комплекте)

2 Внутри кондиционера 3 В монтажном коробе

Информация верна на момент выхода в печать.



silent+ MINI ORANGE

КОНДЕНСАТНЫЙ НАСОС



Самая лучшая в мире мини-помпа стала самой тихой в своем классе! Оснащенная акустическим демпфером, антивибрационной трубкой и антивибрационным кронштейном, помпа Silent+ Mini Orange работает чрезвычайно тихо.



Макс. производительность 12 л/ч



Макс. реком. высот подъем 10 м (при расходе воды 6 л/ч)



19 дБ(А)

ОСОБЕННОСТИ

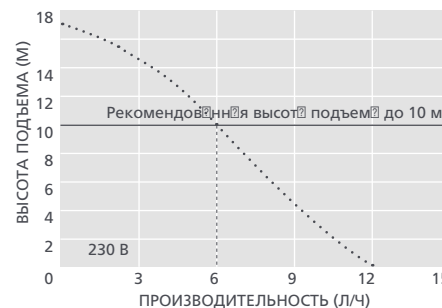
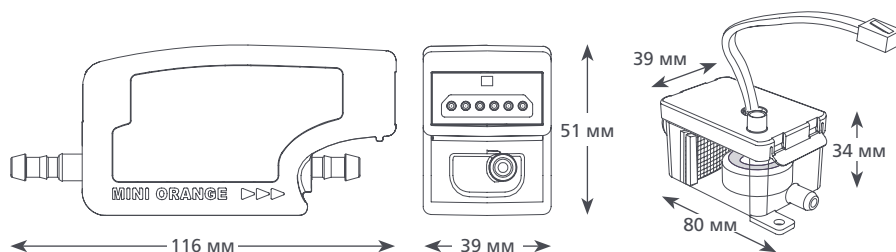
- Самая тихая помпа в своем классе
- Погружной резервуар входит в комплект
- Концепция Plug-and-play

ПРИМЕНЕНИЕ

- До 16 кВт / 54000 БТЕ/ч
- Канальные кондиционеры; напольные и настенные блоки; настенные сплит-системы



0.25 кг



ТЕХНИЧЕСКИЕ ХАРАКТЕРИСТИКИ SILENT+ MINI ORANGE

Макс. производительность	12 л/ч (при нулевой высоте подъема)
Макс. реком. высот подъем	10 м
Высот всасывания до	2 м
Уровень шум (на расстоянии 1 м)	19 дБ(А)
Электропитание	230 В перем. ток, 50-60 Гц, 0,1 А*
Режим работы	Прерывистый
Класс изоляции	Устройство класса II
Мощность блока до	16 кВт / 54000 БТЕ/ч
Макс. температур воды	40°C / 104°F
Выходная трубка	Трубка с внутр. диам. 6 мм
Степень защиты IP	IPX1
Выключатель-предохранитель	на 3,0 А Н.З.
Тепловая защита	✓
Полная герметизация	✓
Символика	✓

ВАРИАНТЫ SILENT+ MINI ORANGE

Silent+ Mini Orange	FP3313
---------------------	--------

* Возможны исполнения для другого напряжения
† Только помпы

АКСЕССУАРЫ XTRA

Описание	Артикул
Предохранитель на 1 А	FP2620
Переходник "трубка-канализационный стояк"	FP2038
Армированная трубка 1/4 дюйма (6 мм)	AX5100
Фильтр 16 мм	FP2640

В КОМПЛЕКТЕ

Насос Silent+ Mini Orange • Съемный кабель электропитания длиной 1,5 м • Акустический демпфер и оранжевая выходная трубка длиной 1 м с соединителем • Антивибрационный кронштейн • Резервуар • Крышка резервуара с кабелем датчика длиной 1,5 м • Погружной резервуар • Антисифонное устройство • Поплавок и фильтр • Трубка длиной 1,5 м с внутренним диаметром 6 мм • Оранжевая входная трубка длиной 220 мм с внутренним диаметром 14 мм • Виниловая трубка для сбора воздуха длиной 150 мм с внутренним диаметром 6 мм • Комплект для соединения • Комплект аксессуаров для монтажа • Инструкция по установке



Дополнительные аксессуары для монтажа указаны в нашем дополнительном каталоге Aspen Xtra

Скачать инструкцию можно на сайте aspenpumps.com

Посмотреть видеоролик по монтажу можно на сайте aspenpumps.com



Устройство вливается внутри кондиционер и работает с невероятно низким уровнем шумом. Вы можете быть уверены, что ваш клиент будет доволен системой кондиционирования, не испытывая при этом неудобств.





silent+ MINI AQUA

КОНДЕНСАТНЫЙ НАСОС

Благодаря объединению технологии Silent+ и самой тонкой мини-помпы на рынке, Silent+ Mini Aqua является лидером в области инновационных технологий.



Макс. производительность 12 л/ч



Макс. реком. высота подъема 10 м (при расходе воды 6 л/ч)



19 дБ(А)

ОСОБЕННОСТИ

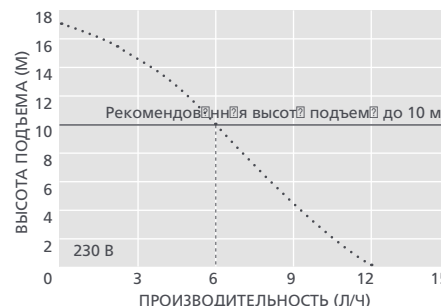
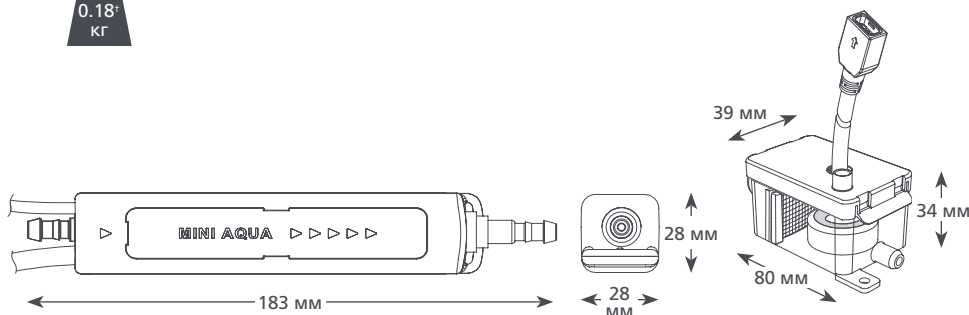
- Самая тихая помпа в своем классе
- Акустический демпфер-глушитель
- Концепция Plug-and-play
- Антисифонное устройство

ПРИМЕНЕНИЕ

- До 16 кВт / 54000 БТЕ/ч
- Настенные сплит-системы; канальные кондиционеры; напольные и настенные встраиваемые инверсионные блоки
- ✓ Идеально подходят для... маленькие и тихие — никто никогда не догадается, что они там установлены!



0,18[†] кг



ТЕХНИЧЕСКИЕ ХАРАКТЕРИСТИКИ SILENT+ MINI AQUA

Макс. производительность	12 л/ч (при нулевой высоте подъема)
Макс. реком. высота подъема	10 м
Высота всасывания до	2 м
Уровень шум (на расстоянии 1 м)	19 дБ(А)
Электропитание	230 В перем. ток, 50-60 Гц, 0,1 А*
Режим работы	Прерывистый
Класс изоляции	Устройство класса II <input type="checkbox"/>
Мощность блока до	16 кВт / 54000 БТЕ/ч
Макс. температура воды	40°C / 104°F
Выходная трубка	Трубка с внутр. диам. 6 мм
Степень защиты IP	IPX4
Выключатель-предохранитель	н/д 3,0 А Н.З.
Тепловая защита	✓
Полная герметизация	✓
Символика	✓

Информация верна на момент выхода в печать.

ВАРИАНТЫ SILENT+ MINI AQUA

Silent+ Mini Aqua FP3326

* Возможны исполнения для другого напряжения
† Только помпы

АКСЕССУАРЫ XTRA

Описание	Артикул
Предохранитель н/д 1 А	FP2620
Переходник "трубка-канализационный стояк"	FP2038
Армированная трубка 1/4 дюйма (6 мм)	AX5100
Фильтр 16 мм	FP2640



Дополнительные аксессуары для монтажа указаны в нашем дополнительном каталоге Aspen Xtra

В КОМПЛЕКТЕ

Насос Silent+ Mini Aqua • Резервуар (с фильтром, поплавком, крышкой) • Съемный кабель электропитания длиной 1,5 м • Акустический демпфер и выходная трубка длиной 1 м с соединителем • Анти-вибрационный кронштейн • Виниловая трубка для сбора воздуха длиной 150 мм с внутренним диаметром 6 мм • Антисифонное устройство • Трубка входная 1,5 м с внутренним диаметром 6 мм • Голубая входная трубка длиной 220 мм с внутренним диаметром 14 мм • Комплект для соединения • Комплект аксессуаров для монтажа • Инструкция по установке

Скачать инструкцию можно на сайте aspenpumps.com

Посмотреть видеоролик по монтажу можно на сайте aspenpumps.com



Silent + Mini Lime располагается в угловой части блока. Идеально подходит для коммерческого использования и модернизации.



silent+ MINI LIME

КОНДЕНСАТНЫЙ НАСОС

Мини-помпы Silent+ Mini Lime разработаны с учетом целостного системного подхода и предоставляют множество возможностей, которые превращают изделие в действительно бесшумную систему. Мини-помпы идеально подходят для офисных помещений и переговорных комнат.



Макс. производительность 12 л/ч



Макс. реком. высотный подъем 10 м (при расходе воды 6 л/ч)



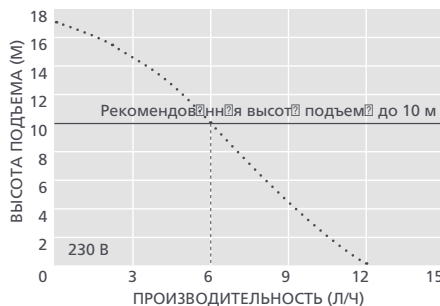
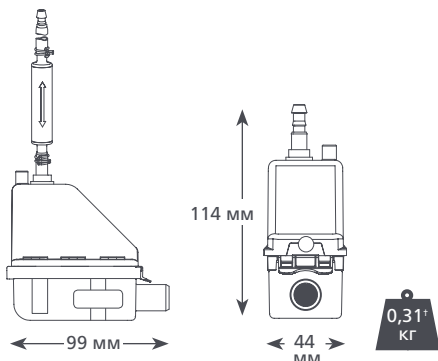
21 дБ(А)

ОСОБЕННОСТИ

- Акустический демпфер
- Помпа встраивается в угловой элемент монтажного короба
- Возможен лево- или правосторонний монтаж
- Различные варианты коробов

ПРИМЕНЕНИЕ

- До 16 кВт / 54000 БТЕ/ч
- Настенные сплит-системы
- ✓ Идеально подходят для... частного использования в местах, где требуется полная тишина



АКСЕССУАРЫ XTRA

Описание	Артикул
Предохранитель № 1 А	FP2620
Переходник "трубко-кондиционный стояк"	FP2038
Армированная трубка 1/4 дюйма (6 мм)	AX5100

Xtra Дополнительные аксессуары для монтажа указаны в нашем дополнительном каталоге Aspen Xtra

ТЕХНИЧЕСКИЕ ХАРАКТЕРИСТИКИ SILENT+ MINI LIME

Макс. производительность	12 л/ч (при нулевой высоте подъема)
Макс. реком. высотный подъем	10 м
Высоты всасывания до	-
Уровень шума (на расстоянии 1 м)	21 дБ(А)
Электропитание	230 В перем. ток, 50-60 Гц, 0,1 А*
Режим работы	Прерывистый
Класс изоляции	Устройство класса II □
Мощность блока до	16 кВт / 54000 БТЕ/ч
Макс. температур воды	40°C / 104°F
Выходная трубка	Трубка с внутр. диам. 6 мм
Степень защиты IP	IPX4
Выключатель-предохранитель	№ 3,0 А Н.З.
Тепловая защита	✓
Полная герметизация	✓
Символические	✓

ВАРИАНТЫ SILENT+ MINI LIME

Система	Цвет	Артикул
Slimline	Слоновая кость	FP3312
	Белый	FP3319
BBJ (Aerco)	Слоновая кость	FP3316
	Белый	FP3320
Inoac	Слоновая кость	FP3317
	Белый	FP3321
Artiplastic	Слоновая кость	F3315
Набор для замены насоса Silent+ Mini Lime†		FP3322

* Возможны исполнения для другого напряжения
† Только помпы - без монтажного короба

В КОМПЛЕКТЕ

Насос Silent+ Mini Lime (с выходной трубкой длиной 300 мм с соединителем и неотсоединяемым кабелем электропитания длиной 1,5 м) • Акустический демпфер и выходная трубка 1 м с соединителем • Зеленая входная трубка длиной 220 мм с внутренним диаметром 14 мм • Виниловая трубка для сбора воздуха 150 мм с внутренним диаметром 6 мм • Антисифонное устройство • Угол короба (передняя и задняя поверхность) • Короб длиной 800 мм (передняя и задняя поверхность) • Внутренний ручка для прокладки кабелей (только для системы Slimline) • Манжет (только для систем BBJ и Inoac/Inaba) • Потолочная пластина • Комплект для соединения • Комплект аксессуаров для монтажа • Инструкция по установке

Информация верна на момент выхода в печать.



Небольшие и мощные

Тихие и надежные

Лидеры на рынке

Готовые к установке

Мини-помпы, минимальный размер, максимальная мощность

С момента выпуска самых продаваемых насосов Mini Orange компания Aspen Pumps стала мировым лидером в области производства конденсатных мини-помп. Мини-помпы управляются механизмом с поплавковым выключателем, который определяет наличие воды в дренажном поддоне и включает насос. Компания Aspen Pumps предлагает самый полный модельный ряд высокоэффективных мини-помп во всем мире.

мировой лидер



Mini & Maxi Orange

функционально полностью системы



Maxi Lime

максимально быстрая установка

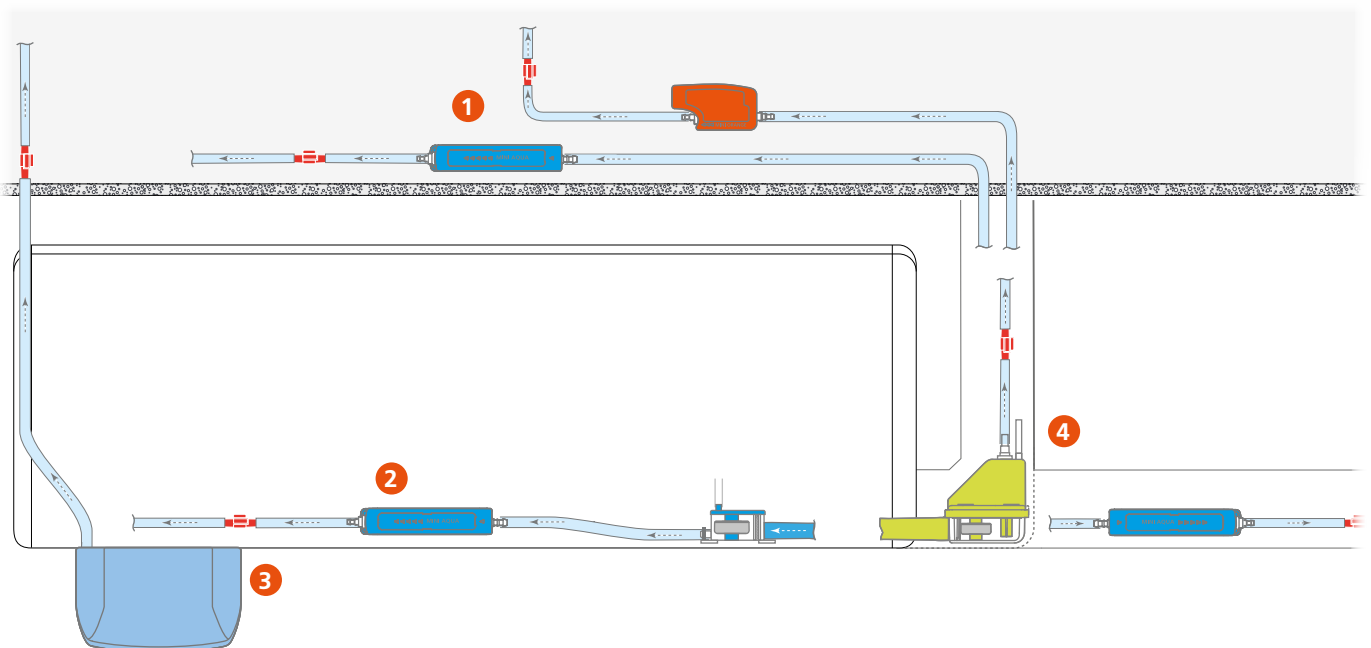


Mini Blanc

самые маленькие габариты в мире



Mini Aqua



1 В подвесном потолке

2 Во внутреннем блоке

3 Под внутренним блоком

4 В монтажном коробе



Mini Orange®

КОНДЕНСАТНЫЙ НАСОС

Сменив производительность в мире мини-помп обеспечит непревзойденную надежность и производительность.



Макс. производительность 12 л/ч



Макс. реком. высота подъема 10 м (при расходе воды 6 л/ч)



21 дБ(А)

ОСОБЕННОСТИ

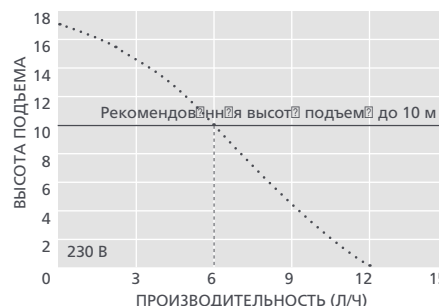
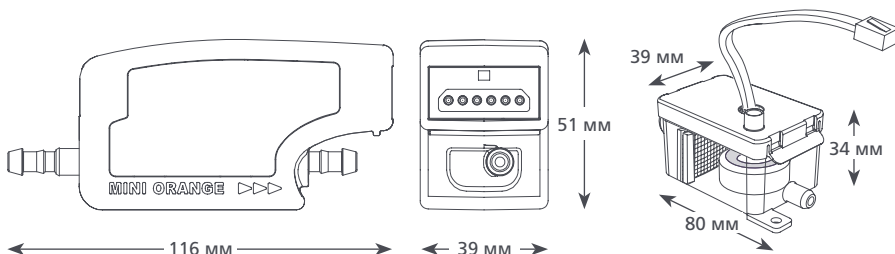
- Погружной резервуар входит в комплект
- Концепция Plug-and-play
- Антисифонное устройство

ПРИМЕНЕНИЕ

- До 16 кВт / 54000 БТЕ/ч
- Настенные сплит-системы; канальные кондиционеры; напольные и настенные вливаемые и шасси блоки
- ✓ Идеально подходят для... небольших промышленных и бытовых блоков



0.25+ кг



ТЕХНИЧЕСКИЕ ХАРАКТЕРИСТИКИ MINI ORANGE

Макс. производительность	12 л/ч (при нулевой высоте подъема)
Макс. реком. высота подъема	10 м
Высота всасывания до	2 м
Уровень шума (на расстоянии 1 м)	21 дБ(А)
Электропитание	230 В перем. ток, 50-60 Гц, 0,1 А*
Режим работы	Прерывистый
Класс изоляции	Устройство класса II
Мощность блока до	16 кВт / 54000 БТЕ/ч
Макс. температур воды	40°C / 104°F
Выходная трубка	Трубка с внутр. диам. 6 мм
Степень защиты IP	IPx1
Выключатель-предохранитель	на 3,0 А Н.З.
Тепловая защита	✓
Полная герметизация	✓
Символика	✓

ВАРИАНТЫ MINI ORANGE

Mini Orange	FP2212
† Только помп	

АКСЕССУАРЫ ХТРА

Описание	Артикул
Предохранитель на 1 А	FP2620
Переходник "трубко-канализационный стояк"	FP2038
Армированная трубка 1/4 дюйма (6 мм)	AX5100
Mini Orange	FP2940
Комплект удлинителя	


В КОМПЛЕКТЕ

Насос Mini Orange • Съемный кабель электропитания длиной 1,5 м • Резервуар • Крышка резервуара с кабелем датчика длиной 1,5 м • Погружной резервуар • Антисифонное устройство • Поплавок и фильтр • Трубка длиной 1,5 м с внутренним диаметром 6 мм • Оранжевая входная трубка длиной 220 мм с внутренним диаметром 14 мм • Виниловая трубка для сбора воздуха длиной 150 мм с внутренним диаметром 6 мм • Комплект для соединения • Комплект аксессуаров для монтажа • Инструкция по установке

Скачать инструкцию можно на сайте aspenspumps.com
 Посмотреть видеоролик по монтажу можно на сайте aspenspumps.com

Xtra Дополнительные аксессуары для монтажа указаны в нашем дополнительном каталоге Aspen Xtra

Информация верна на момент выхода в печать.

A woman with brown hair and a white headband is sitting on a blue sofa, reading a book and using a laptop. She is wearing a black top. In the foreground, there is a round wooden coffee table with a white pot containing a green plant and a smartphone. The background features a large window with a view of trees and a white air conditioner mounted on the wall.

Ультратонкий Mini Aqua
устанавливается в тех местах,
где другие насосы установить
просто невозможно.



Mini Aqua®

КОНДЕНСАТНЫЙ НАСОС

Самая тонкая в мире конденатная помпа предназначена для установки в тех местах, где другие насосы установить невозможно!



Макс. производительность 12 л/ч



Макс. реком. высот. подъем 10 м (при расходе воды 6 л/ч)



21 дБ(А)

ОСОБЕННОСТИ

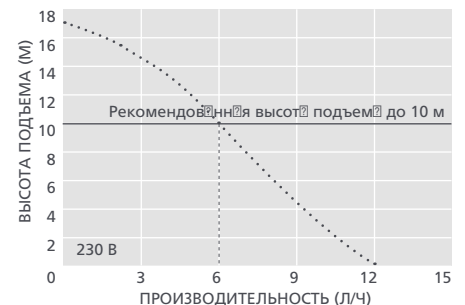
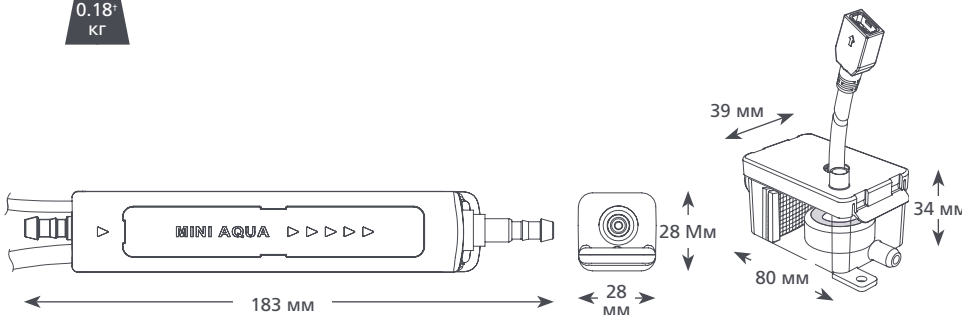
- Минимальные размеры
- Высокая производительность
- Концепция Plug-and-play
- Антисифонное устройство

ПРИМЕНЕНИЕ

- До 16 кВт / 54000 БТЕ/ч
- Настенные сплит-системы; блоки настенные и настенно-навесные; канальные кондиционеры
- ✓ Идеально подходят для... установки непосредственно внутри блока



0,18 кг



ТЕХНИЧЕСКИЕ ХАРАКТЕРИСТИКИ MINI AQUA

Макс. производительность	12 л/ч (при нулевой высоте подъема)
Макс. реком. высот. подъем	10 м
Высот. всасывания до	2 м
Уровень шума (на расстоянии 1 м)	21 дБ(А)
Электропитание	230 В перем. ток, 50-60 Гц, 0,1 А*
Режим работы	Прерывистый
Класс изоляции	Устройство класса II
Мощность блока до	16 кВт / 54000 БТЕ/ч
Макс. температур. воды	40°C / 104°F
Выходная трубка	Трубка с внутр. диам. 6 мм
Степень защиты IP	IPX4
Выключатель-предохранитель	на 3,0 А Н.З.
Тепловая защита	✓
Полная герметизация	✓
Символика	✓

ВАРИАНТЫ MINI AQUA

Mini Aqua	FP2406/2
* Только помпа	

АКСЕССУАРЫ XTRA

Описание	Артикул
Предохранитель на 1 А	FP2620
Переходник "трубка-канализационный стояк"	FP2038
Армированная трубка 1/4 дюйма (6 мм)	AX5100
Фильтр 16 мм	FP2640

В КОМПЛЕКТЕ

Насос Mini Aqua • Съемный кабель электропитания длиной 1,5 м • Резервуар с фильтром, поплавком, крышкой • Виниловая трубка для сбора воздуха длиной 150 мм с внутренним диаметром 6 мм • Антисифонное устройство • Трубка длиной 1,5 м с внутренним диаметром 6 мм • Голубая входная трубка длиной 220 мм с внутренним диаметром 14 мм • Комплект для соединения • Комплект аксессуаров для монтажа • Инструкция по установке

Скачать инструкцию можно на сайте aspenpumps.com

Посмотреть видеоролик по монтажу можно на сайте aspenpumps.com

Xtra Дополнительные аксессуары для монтажа указаны в нашем дополнительном каталоге Aspen Xtra

Информация верна на момент выхода в печать.

Mini Blanc дискретный и превосходный насос для установки в тех местах, где требуется техническое обслуживание и проверка системы.





Mini Blanc®

КОНДЕНСАТНЫЙ НАСОС



Помпа Mini Blanc гарантирует максимально быструю установку и предназначена для монтажа под настенными блоками, устанавливаемыми в помещении, благодаря чему обеспечивает легкий доступ для будущего техобслуживания.



Макс. производительность
12 л/ч



Макс. реком. высота
подъема 10 м
(при расходе воды 4 л/ч)



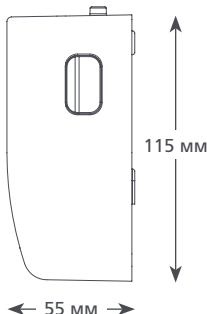
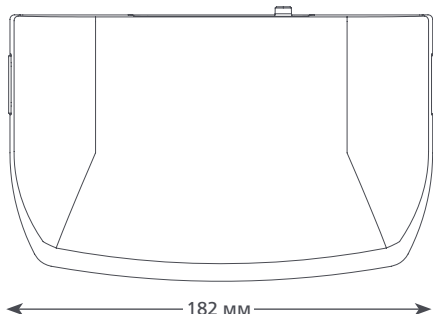
21 дБ(A)

ОСОБЕННОСТИ

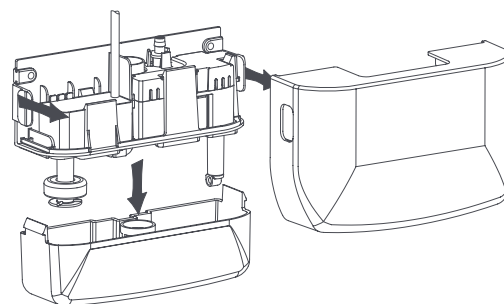
- Чрезвычайно быстрая установка
- Компактная и неброская
- Прозрачный съемный резервуар
- Чрезвычайно тихая работа

ПРИМЕНЕНИЕ

- До 16 кВт / 54000 БТЕ/ч
- Настенные мини сплит-системы
- ✓ Идеально подходят для... установки в домашних условиях, где основным условием является простота техобслуживания

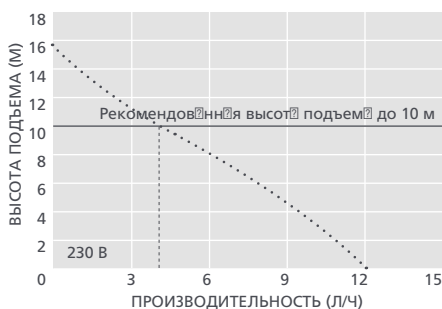


0.46 кг



ТЕХНИЧЕСКИЕ ХАРАКТЕРИСТИКИ MINI BLANC

Макс. производительность	12 л/ч (при нулевой высоте подъема)
Макс. реком. высота подъема	10 м
Высота всасывания до	-
Уровень шума (на расстоянии 1 м)	21 дБ(A)
Электропитание	230 В перем. ток, 50-60 Гц, 0,1 А*
Режим работы	Прерывистый
Класс изоляции	Устройство класса II
Мощность блока до	16 кВт / 54000 БТЕ/ч
Макс. температура воды	40°C / 104°F
Вход/выход	1 вх. отверстие диаметром 6 мм, 1 вых. отверстие диаметром 6 мм
Степень защиты IP	IPX1
Выключатель-предохранитель	№ 3,0 А Н.З.
Тепловая защита	✓
Полная герметизация	✓
Символика	-



ВАРИАНТЫ MINI BLANC

Mini Blanc FP1080/2

* Возможны исполнения для другого напряжения

АКСЕССУАРЫ XTRA

Описание	Артикул
Предохранитель № 1 А	FP2620
Наружный корпус для помпы Mini Blanc цвет сл.кости	FP1037
Дополнительные аксессуары для монтажа указаны в нашем дополнительном каталоге Aspen Xtra	

В КОМПЛЕКТЕ

- Насос Mini Blanc (с неотсоединяемым кабелем электропитания длиной 1,5 м)
- Антисифонное устройство
- Комплект для соединения
- Комплект аксессуаров для монтажа
- Инструкция по установке

Скачать инструкцию можно на сайте aspenpumps.com

Посмотреть видеоролик по монтажу можно на сайте aspenpumps.com

Информация верна на момент выхода в печать.





Maxi Orange

КОНДЕНСАТНЫЙ НАСОС



Макси-помпа Maxi Orange, предназначенная для больших блоков, обеспечивает дополнительную мощность, если в ней возникает потребность.



Макс. производительность
35 л/ч



Макс. реком. высот
подъема 15 м
(при расходе воды 10 л/ч)



35 дБ(А)

ОСОБЕННОСТИ

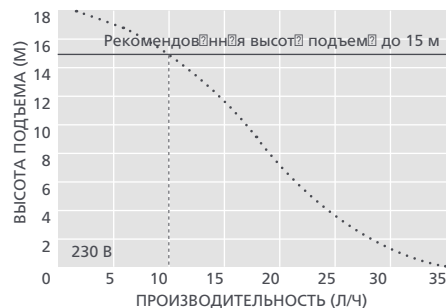
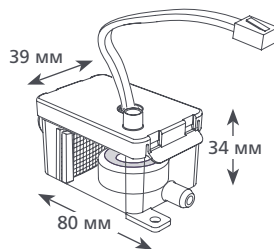
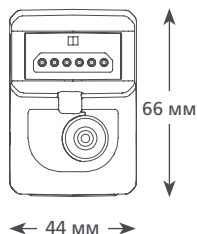
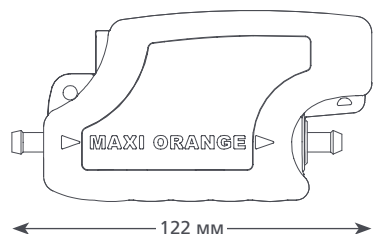
- Двигатель большой мощности
- Превосходная производительность
- Погружной резервуар входит в комплект поставки

ПРИМЕНЕНИЕ

- До 16 кВт / 54000 БТЕ/ч
- Настенные сплит-системы; канальные кондиционеры; напольные и устанавливаемые на шасси блоки
- ✓ Идеально подходят для... небольших промышленных и бытовых блоков



0,45 кг



ТЕХНИЧЕСКИЕ ХАРАКТЕРИСТИКИ MAXI ORANGE

Макс. производительность	35 л/ч (при нулевой высоте подъема)
Макс. реком. высот подъема	15 м
Высоты всасывания до	2 м
Уровень шума (на расстоянии 1 м)	35 дБ(А)
Электропитание	230 В перем. ток, 50-60 Гц, 0,1 А*
Режим работы	Прерывистый
Класс изоляции	Устройство класса II <input type="checkbox"/>
Мощность блока до	46 кВт / 157000 БТЕ/ч
Макс. температура воды	40°C / 104°F
Выходная трубка	Трубка с внутр. диам. 6 мм
Степень защиты IP	IPX1
Выключатель-предохранитель	на 3,0 А Н.З.
Тепловая защита	✓
Полная герметизация	✓
Символика	✓

ВАРИАНТЫ MAXI ORANGE

Maxi Orange	FP2210
-------------	--------

* Возможны исполнения для другого напряжения
† Только помпы

АКСЕССУАРЫ XTRA

Описание	Артикул
Предохранитель на 1 А	FP2620
Переходник "трубка-канализационный стояк"	FP2038
Армированная трубка 1/4 дюйма (6 мм)	AX5100
Фильтр 16 мм	FP2640

В КОМПЛЕКТЕ

- Насос Maxi Orange
- Съёмный кабель электропитания длиной 1,5 м
- Резервуар
- Крышка резервуара с кабелем датчика длиной 1,5 м
- Погружной резервуар
- Антисифонное устройство
- Поплавок и фильтр
- Трубка длиной 1,5 м с внутренним диаметром 6 мм
- Орнжевая входная трубка длиной 220 мм с внутренним диаметром 14 мм
- Виниловая трубка для сбора воздуха длиной 150 мм с внутренним диаметром 6 мм
- Комплект для соединения
- Комплект аксессуаров для монтажа
- Инструкция по установке



Дополнительные аксессуары для монтажа указаны в нашем дополнительном каталоге Aspen Xtra

Информация верна на момент выхода в печать.



Maxi Lime

КОНДЕНСАТНЫЙ НАСОС

Разработан для больших блоков и работы в условиях повышенной влажности. Макси-помпы Maxi Lime с угловым коробом обеспечивают высочайшую производительность, когда в этом возникает необходимость.



Макс. производительность 35 л/ч



Макс. реком. высот подъема 15 м (при расходе воды 10 л/ч)



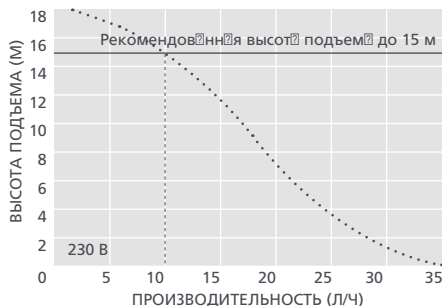
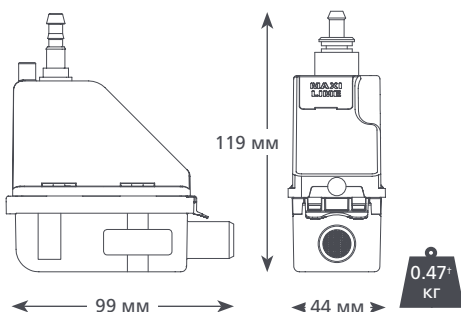
35 дБ(A)

ОСОБЕННОСТИ

- Расположен в угловом монтажном коробе
- Возможен монтаж слева и справа
- Модельный ряд систем монтажных коробов
- Простой доступ для обслуживания

ПРИМЕНЕНИЕ

- До 46 кВт / 157000 БТЕ/ч
- Большие промышленные кондиционеры; настенные сплит-системы



АКСЕССУАРЫ XTRA

Система	Артикул
Предохранитель № 1 А	FP2620
Переходник "трубко-клизонный стояк"	FP2038
Армированная трубка 1/4 дюйма (6 мм)	AX5100

ТЕХНИЧЕСКИЕ ХАРАКТЕРИСТИКИ MAXI LIME

Макс. производительность	35 л/ч (при нулевой высоте подъема)
Макс. реком. высот подъема	15 м
Высоты всасывания до	-
Уровень шум (на расстоянии 1 м)	35 дБ(A)
Электропитание	230 В перем. ток, 50-60 Гц, 0,1 А*
Режим работы	Прерывистый
Класс изоляции	Устройство класса II
Мощность блока до	46 кВт / 157000 БТЕ/ч
Макс. температур воды	40°C / 104°F
Выходная трубка	Трубка с внутр. диам. 6 мм
Степень защиты IP	IPX4
Выключатель-предохранитель	№ 3,0 А Н.З.
Тепловая защита	✓
Полная герметизация	✓
Символика	✓

ВАРИАНТЫ MAXI LIME

Система	Цвет	Артикул
BBJ (Aerco)	Слоновая кость	FP2213
Inoac	Слоновая кость	FP2214
Artiplastic	Слоновая кость	FP2405
Набор для замены насоса Maxi Lime†		
FP2215		

* Возможны исполнения для другого напряжения
† Только помпы – без монтажного короба

В КОМПЛЕКТЕ

Насос Maxi Lime (включая выходную трубку длиной 750 мм с соединителем с внутренним диаметром 6 мм и неотсоединяемым кабелем электропитания длиной 1,5 м) • Зеленая входная трубка длиной 220 мм с внутренним диаметром 14 мм • Виниловая трубка для сбора воздуха длиной 150 мм с внутренним диаметром 6 мм • Антисифонное устройство • Угол короба (передняя и задняя поверхность) • Короб длиной 800 мм (передняя и задняя поверхность) • Внутренний рукав для прокладки кабелей (только для системы Slimline) • Минжет (только для систем BBJ и Inoac/Inaba) • Потолочная пластина • Комплект для соединения • Комплект аксессуаров для монтажа



Дополнительные аксессуары для монтажа указаны в нашем дополнительном каталоге Aspen Xtra

Информация верна на момент выхода в печать.



Скачать инструкцию можно на сайте aspenspumps.com



Посмотреть видеоролик по монтажу можно на сайте aspenspumps.com

Простота
техобслуживания

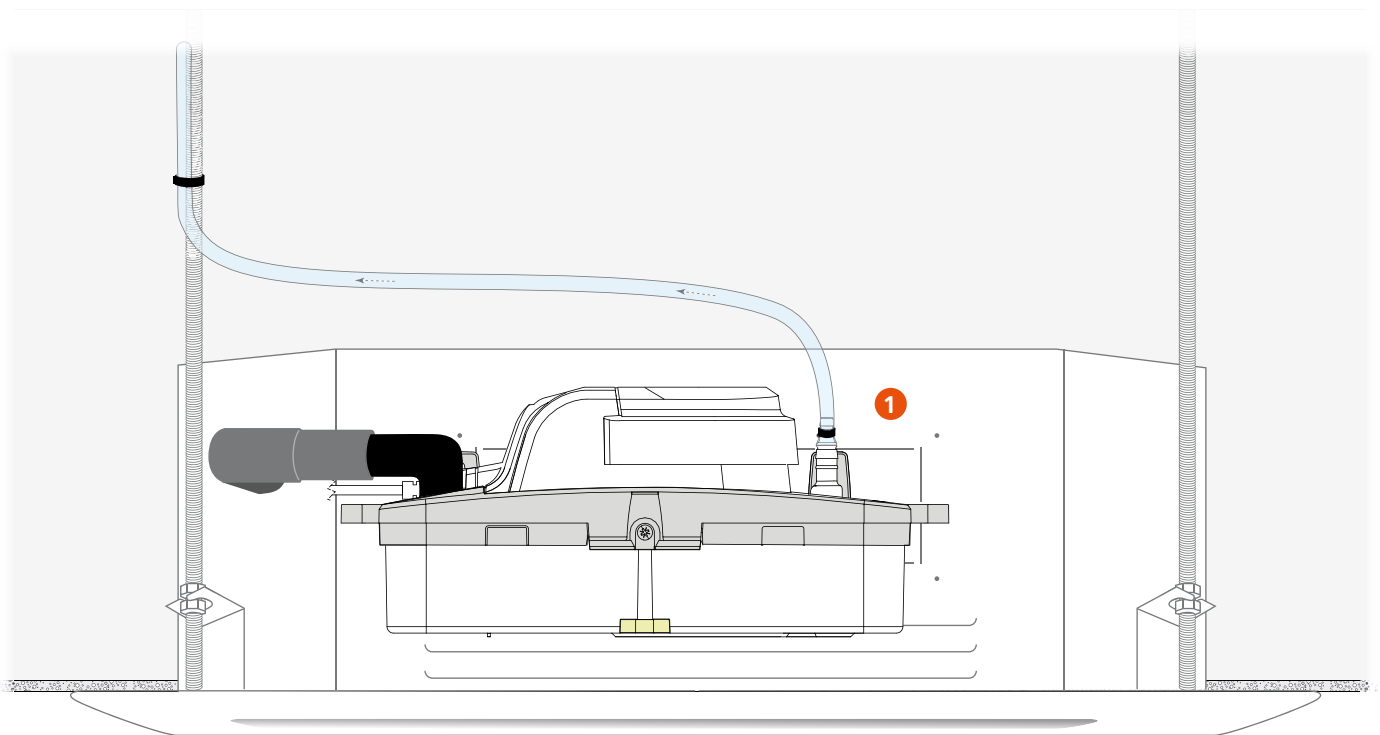
Экономия времени

Высокая
производительность

Лидеры в своей
отрасли

Лучшие насосы становятся еще лучше

Наш модельный ряд насосов разработан с учетом запросов монтажников. Простота в установке и техобслуживании, с возможностями, которые включают быстро очищаемый резервуар, выходной патрубок со встроенным обратным клапаном и встроенный спиртовой уровень. Когда время дорого, насосы компании Aspen Pumps обеспечивают простоту монтажа с непревзойденной эффективностью в качестве обязательного условия.



1 Насос Max Hi-flow



Mini Tank

КОНДЕНСАТНЫЙ НАСОС



Новый усовершенствованный наливной насос модели Mini Tank можно установить в стену, на полу, в поддоне или осуществлять подвесной монтаж на шпильке M8/M10. Благодаря применению поршневой технологии он является компактным, мощным и многофункциональным наливным насосом.



Макс. производительность 35 л/ч



Макс. реком. высотный подъем 15 м (при расходе воды 10 л/ч)

ОСОБЕННОСТИ

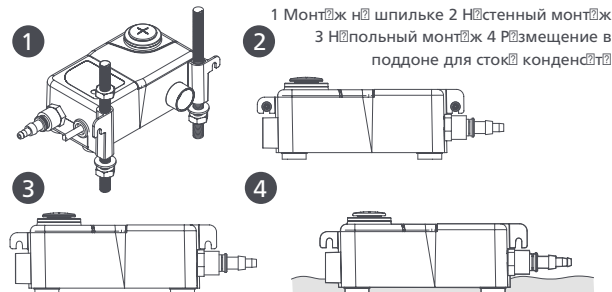
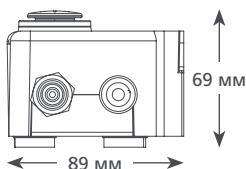
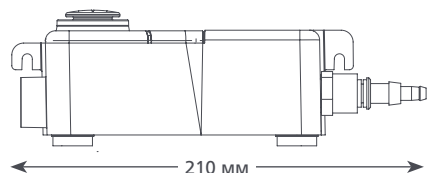
- Четыре варианта установки
- Компактный и неброский
- Возможность размещения в сливном поддоне
- Простота техобслуживания

ПРИМЕНЕНИЕ

- До 46 кВт / 157000 БТЕ/ч
- Канальные и кассетные кондиционеры; напольные или устанавливаемые на шпильки кондиционеры.
- ✓ Идеально подходят для... гибкого монтажа



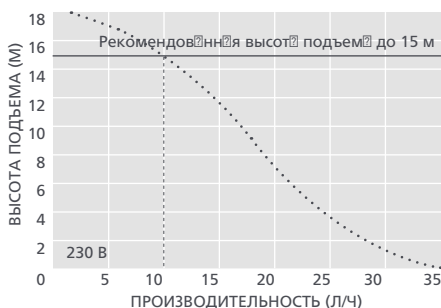
0,57 кг



1 Монтаж на шпильке 2 Настенный монтаж 3 Напольный монтаж 4 Размещение в поддоне для стока конденсата

ТЕХНИЧЕСКИЕ ХАРАКТЕРИСТИКИ MINI TANK

Макс. производительность	35 л/ч (при нулевой высоте подъема)
Макс. реком. высотный подъем	15 м
Емкость резервуара	0,24 л
Уровень шума (на расстоянии 1 м)	35 дБ(А)
Электропитание	230 В перем. ток, 50-60 Гц, 0,1 А*
Режим работы	Прерывистый
Класс изоляции	Устройство класса II
Мощность блока до Макс. температур воды	46 кВт / 157000 БТЕ/ч 40°C / 104°F
Входные отверстия	1 отв. дим. 22 мм, 2 отв. дим. 12 и 27 мм
Выходные патрубки	Трубки с внутр. дим. 6 и 10 мм
Степень защиты IP	IP65
Выключатель-предохранитель	№ 3,0 А Н.З.
Тепловая защита	✓
Полная герметизация	✓
Символика	-



АКСЕССУАРЫ XTRA

Описание	Артикул
Переходник наливного насоса 16 мм-21 мм	FP2011
Переходник "трубко-клизационный стояк"	FP2038
Армированная трубка 1/4 дюйма (6 мм)	AX5110



Дополнительные аксессуары для монтажа указаны в нашем дополнительном каталоге Aspen Xtra

ВАРИАНТЫ НАСОСОВ MINI TANK

Mini Tank FP1056/2

* Возможны исполнения для другого напряжения

Скачать инструкцию можно на сайте aspenspumps.com


Посмотреть видеоролик по монтажу можно на сайте aspenspumps.com

В КОМПЛЕКТЕ

Насос Mini Tank (с неотсоединяемым кабелем электропитания длиной 1,5 м) • 2 резиновых переходника (длиной 21,5 мм и 31 мм) • Антисифонное устройство • Комплект аксессуаров для монтажа • Инструкция по установке

Информация верна на момент выхода в печать.





Самый низкий уровень шумов dB (A) и лучший класс защиты корпуса (IP24) среди насосов с резервуаром. Max Hi-Flow является самым бесшумным и безопасным насосом в своем классе.



MAX Hi-Flow

КОНДЕНСАТНЫЙ НАСОС

Это лучший в своем классе насос Max Hi-Flow, сочетающий в себе традиционную технологию сборки и высокую производительность Aspen Pumps. С наименьшим уровнем шума dB (A) и наилучшим классом защиты IP (защита от брызг IP24) для всех наливных насосов Max Hi-Flow является самым малошумным и надежным насосом в данном классе.



Макс. производительность
550 л/ч



Макс. реком. Высота
подъема 5 м (при расходе
воды 55 л/ч)

ОСОБЕННОСТИ

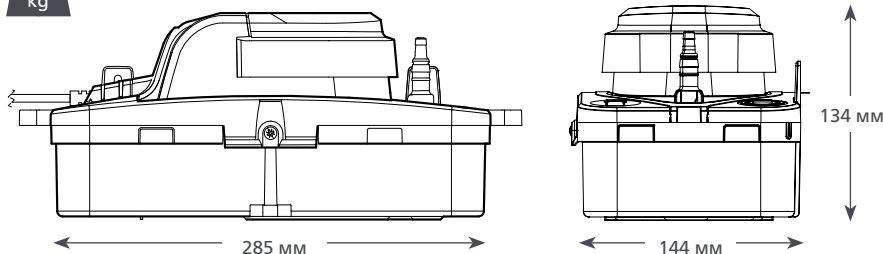
- IP24 – Брызгозащищенный
- Простой доступ к резервуару
- Встроенный спиртовой уровень
- Технология Plug & play

ПРИМЕНЕНИЕ

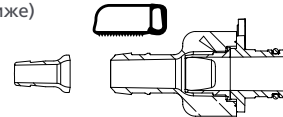
- До 733 кВт / 2.5 млн. БТЕ/ч
- Канальные и кассетные, напольные или настенные кондиционеры



1.65 kg



Обратный клапан можно
отрезать от 10 мм до 6 мм
(см. график ниже)



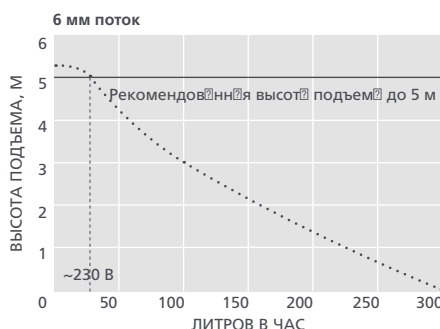
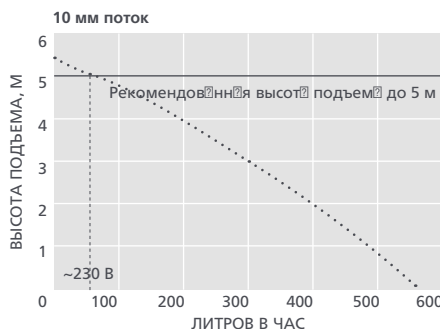
ВАРИАНТЫ НАЛИВНОГО НАСОСА

MAX Hi-Flow

FP3349

ТЕХНИЧЕСКИЕ ХАРАКТЕРИСТИКИ MINI TANK

Макс. производительность	550 л/ч (при нулевой высоте подъема)
Макс. реком. высота подъема	5 м
Емкость резервуара	1,7 л
Уровень шума (на расстоянии 1 м)	44 дБ(A)
Электропитание	230 В перем. ток, 50 Гц, 0,8 А*
Режим работы	Прерывистый
Класс изоляции	Устройство класса I
Мощность блок до	733 кВт / 2.5 М БТЕ/ч
Макс. температура воды	40°C / 104°F
Вход	4 отв. диам. 21 мм и 27 мм
Выходы	Трубка с внутр. диам. 6 и 10 мм
Класс защиты IP	IP24
Выключатель-предохранитель	на 3,0 А Н.З.
Тепловая защита	✓
Полная герметизация	-
Символы	-



АКСЕССУАРЫ XTRA

Описание	Артикул
Резиновый уплотнитель	FP2013
Жесткая трубка 15мм / 3/4"	B7501
Шланг для отходов	FP2038



Дополнительные аксессуары для монтажа указаны в нашем дополнительном каталоге Aspen Xtra

В КОМПЛЕКТЕ

- Кабель питания Plug & Play
- Комплект крепления, вкл. держатели для крепления и стержень и настенные крепления
- Руководство по установке

Скачать инструкцию можно на сайте aspenspumps.com

Посмотреть видеоролик по монтажу можно на сайте aspenspumps.com

Информация верна на момент выхода в печать.





Hi-Lift 1 л и 2 л

КОНДЕНСАТНЫЙ НАСОС

Единственный в мире перистальтический наливной насос гарантирует непревзойденно высокую высоту подъема и не имеющую себе равных надежность работы.



Макс. производительность 11 л/ч



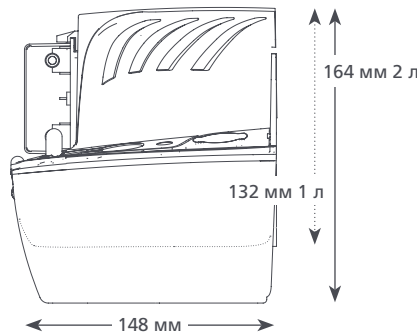
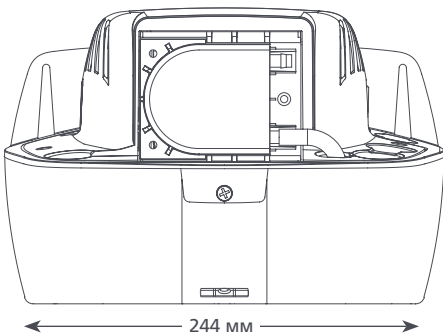
Макс. высота подъема 12 м (при расходе воды 11 л/ч)

ОСОБЕННОСТИ

- Значительная высота подъема
- Простота установки и техобслуживания
- Простота доступа к резервуару
- Встроенный спиртовой уровень

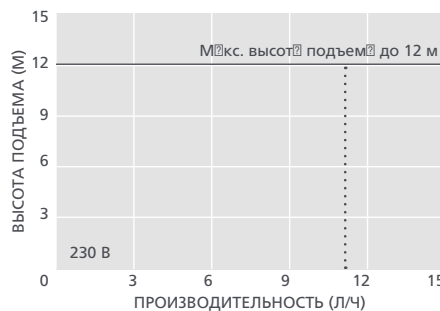
ПРИМЕНЕНИЕ

- До 14 кВт / 47000 БТЕ/ч
- Канальные и кассетные кондиционеры; напольные или настенные встраиваемые мультизональные кондиционеры; холодильные шкафы и камеры.



ТЕХНИЧЕСКИЕ ХАРАКТЕРИСТИКИ HI-LIFT 1 Л И 2 Л

Макс. производительность	11 л/ч (при нулевой высоте подъема)
Макс. напор до	12 м
Емкость резервуара	1 л и 2 л
Уровень шума (на расстоянии 1 м)	51 дБ(А)
Электропитание	230 В перем. ток 50-60 Гц 0.4А*
Режим работы	Непрерывный
Класс изоляции	Устройство класса I
Мощность блока до	14 кВт / 47000 БТЕ/ч
Макс. температура воды	40°C / 104°F
Вход/выход	3 вх. отверстия диаметром 25 мм, 1 вых. отверстие диаметром 6 мм
Степень защиты IP	IPX0
Выключатель-предохранитель	на 3,0 А Н.З.
Тепловая защита	✓
Полная герметизация	-
Символика	-



АКСЕССУАРЫ XTRA

Описание	Артикул
Переходник наливного насоса 16 мм-21 мм	FP2011
Переходник "трубко-канализационный стояк"	FP2038
Армированная трубка 1/4 дюйма (6 мм)	AX5110

Xtra Дополнительные аксессуары для монтажа указаны в нашем дополнительном каталоге Aspen Xtra

ВАРИАНТЫ HI-LIFT 1 Л И 2 Л

Hi-lift 1 л	FP2099/2
Hi-lift 2 л	FP2071/2

* Возможны исполнения для другого напряжения

В КОМПЛЕКТЕ

- Насос Hi-lift 1 л или 2 л • Съемный кабель электропитания длиной 2 м
- Комплект аксессуаров для монтажа
- Инструкция по установке

Скачать инструкцию можно на сайте aspenspumps.com

Информация верна на момент выхода в печать.

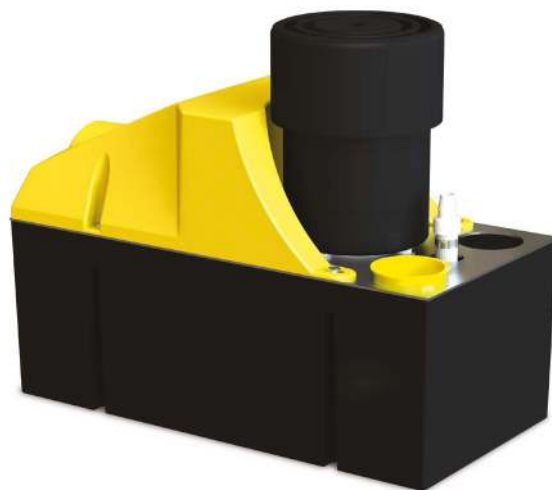


RU

Heavy Duty 6 и 10

КОНДЕНСАТНЫЙ НАСОС

Эти прочные и надежные насосы модельного ряда Heavy Duty обладают впечатляющей производительностью и идеально подходят для быстрого отвода больших объемов конденсата.



Макс. производительность
6: 900 л/ч 10: 1070 л/ч



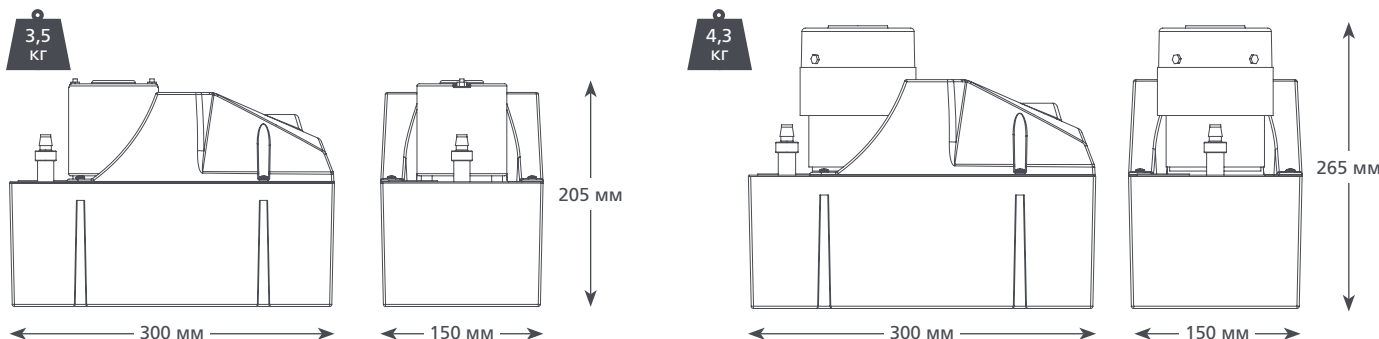
6: Макс. реком. высот. подъем
7 м (при расходе воды 180 л/ч)
10: Макс. реком. высот. подъем
9 м (при расходе воды 100 л/ч)

ОСОБЕННОСТИ

- Высокая производительность
- Обратный клапан
- Простота установки
- Емкость резервуара 4 л

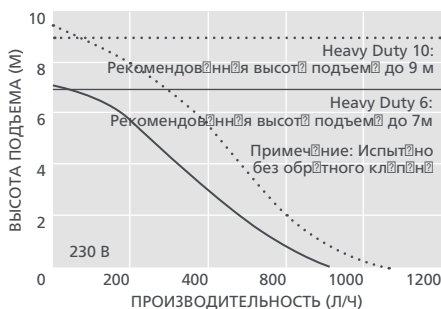
ПРИМЕНЕНИЕ

- 6: До 1200 кВт / 4 млн. БТЕ/ч
- 10: До 1460 кВт / 4,9 млн. БТЕ/ч
- Холодильные витрины; увлажнители; установки для подготовки воздуха (АНУ)



ТЕХНИЧЕСКИЕ ХАРАКТЕРИСТИКИ HEAVY DUTY 6 И 10

Макс. производительность	HD6: 900 л/ч, HD10: 1070 л/ч
Макс. реком. высот. подъем	HD6: 7 м, HD10: 9 м
Емкость резервуара	4 л
Уровень шума (на расстоянии 1 м)	HD6: 60 дБ(А), HD10: 64 дБ(А)
Электроснабжение	HD6: 230 В перем. ток 50-60 Гц 1,5 А HD10: 230 В перем. ток 50-60 Гц 0,38 А
Режим работы	HD6: прерывистый HD10: непрерывный
Класс изоляции	Устройство класса I
Мощность блока до	HD6: 1200 кВт / 4 млн БТЕ/ч HD10: 1460 кВт / 4,9 млн БТЕ/ч
Макс. температура воды	40°C / 104°F
Вход/выход	2 вх. отверстия диаметром 40 мм, 1 вых. отверстие диаметром 10 мм
Степень защиты IP	IPX0
Выключатель-предохранитель	на 4,0 А н.з.



АКСЕССУАРЫ XTRA

Описание	Артикул
Переходник наливного насоса 16 мм-21 мм	FP2011
Переходник "трубко-кондиционный стояк"	FP2038
Армированная трубка 1/4 дюйма (6 мм)	AX5110
Таблетки средства для чистки StayClean	FP2418



Дополнительные аксессуары для монтажа указаны в нашем дополнительном каталоге Aspen Xtra

ВАРИАНТЫ HEAVY DUTY 6 И 10

Heavy Duty 6	FP2074/2
Heavy Duty 10	FP2066/2

Скачать инструкцию можно на сайте aspenspumps.com

Информация верна на момент выхода в печать.



RU

Hot Water Economy

КОНДЕНСАТНЫЙ НАСОС

Этот экономичный насос, изготовленный из термостойкого материала Sусолоу, предназначен для отвода воды с высокой температурой.



Макс. производительность
900 л/ч



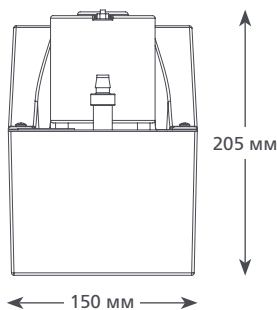
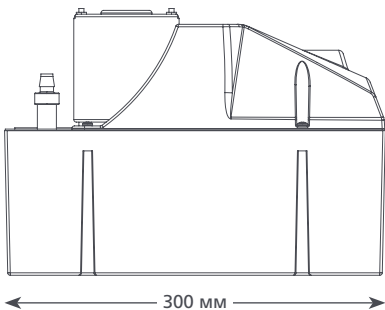
Макс. реком. высот
подъем 6 м
(при расходе воды 350 л/ч)

ОСОБЕННОСТИ

- Высокая производительность
- Отводит воду, нагретую до 80 °C
- 2 входных отверстия

ПРИМЕНЕНИЕ

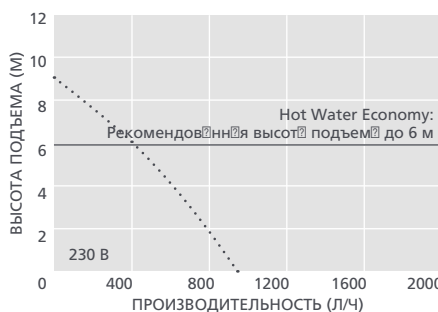
- До 1200 кВт / 4 млн. БТЕ/ч
- Увлажнители; котлы; холодильные установки; установки для подготовки воздуха (АНУ)



3,6 кг

HOT WATER ECONOMY ТЕХНИЧЕСКИЕ ХАРАКТЕРИСТИКИ

Макс. производительность	900 л/ч (при нулевой высоте подъема)
Макс. реком. высот подъем	6 м
Емкость резервуара	4 л
Уровень шум (на расстоянии 1 м)	60 дБ(А)
Электроснабжение	230 В перем.ток 50 Гц 1,5А
Режим работы	Прерывистый
Класс изоляции	Устройство класса I
Мощность блока до	1200 кВт / 4 млн БТЕ/ч
Макс. температура воды	100°C / 212°F
Вход/выход	2 вх. отверстия диаметром 40 мм, 1 вых. отверстие диаметром 10 мм
Степень защиты IP	IP20
Выключатель-предохранитель	на 3,0 А Н.З.
Тепловая защита	✓
Полная герметизация	-
Символы	-



ВАРИАНТЫ HOT WATER ECONOMY

Hot Water Economy FP2092/2

АКСЕССУАРЫ XTRA

Описание	Артикул
Переходник наливного насоса 16 мм–21 мм	FP2011
Переходник "трубко-кондиционный стояк"	FP2038
Армированная трубка 3/8 дюйма (10 мм)	AX5111
Таблетки средства для чистки StayClean	FP2418



Дополнительные аксессуары для монтажа указаны в нашем дополнительном каталоге Aspen Xtra

В КОМПЛЕКТЕ

- Насос Hot Water Economy
- Кабель электропитания длиной 2 м
- Инструкция по установке

Скачать инструкцию можно на сайте aspenspumps.com

Информация верна на момент выхода в печать.



RU

Hot Water Heavy Duty

КОНДЕНСАТНЫЙ НАСОС

Превосходный насос модели Hot Water Heavy Duty предназначен для отвода воды с температурой 80°C и обеспечивает потрясающее значение производительности 1800 л/ч — больше нет слишком тяжелой работы!



Макс. производительность 1800 л/ч



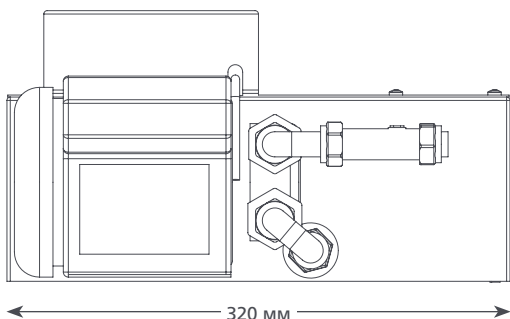
Макс. реком. высотный подъем 15 м (при расходе воды 10 л/ч)

ОСОБЕННОСТИ

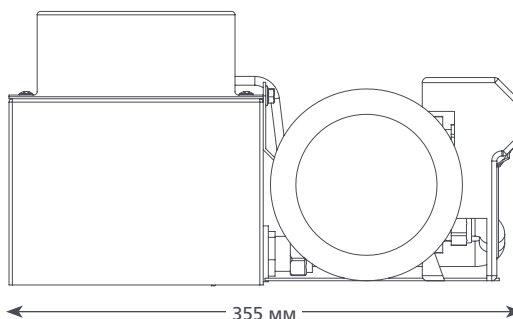
- Значительный высотный подъем
- Обработывает воду, нагретую до 80 °C
- Обратный клапан
- Простота установки

ПРИМЕНЕНИЕ

- До 2400 кВт / 8 млн. БТЕ/ч
- Установки для подготовки воздуха (АНУ); увлажнители; котлы; холодильные установки



320 мм



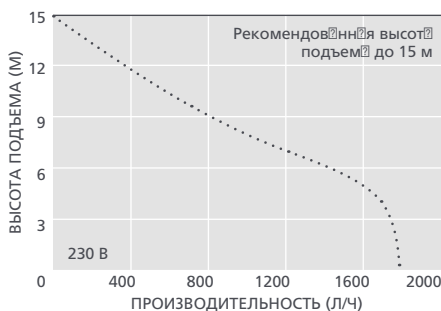
355 мм

160 мм

7 КГ

ТЕХНИЧЕСКИЕ ХАРАКТЕРИСТИКИ HOT WATER HEAVY DUTY

Макс. производительность	1800 л/ч (при нулевой высоте подъема)
Макс. реком. высотный подъем	15 м
Емкость резервуара	5 л
Уровень шума (на расстоянии 1 м)	63 дБ(А)
Электропитание	230 В перем.ток 50-60 Гц 1,5 А
Режим работы	Прерывистый
Класс изоляции	Устройство класса I
Мощность блока до	2400 кВт / 8 млн. БТЕ/ч
Макс. температура воды	80°C / 176°F
Вход/выход	2 вх. отверстия диаметром 40 мм, 1 вых. отверстие диаметром 15 мм
Степень защиты IP	IPX1
Выключатель-предохранитель	№ 4,0 А Н.З.
Тепловая защита	✓
Полная герметизация	-
Символика	-



АКСЕССУАРЫ ХТРА

Описание	Артикул
Переходник "трубко-кондиционный стояк"	FP2038
Армированная трубка 3/8 дюйма (10 мм)	AX5111
Таблетки средства для чистки StayClean	FP2418

ВАРИАНТЫ HOT WATER HEAVY DUTY

Hot Water Heavy Duty FP2132

В КОМПЛЕКТЕ

Насос Hot Water Heavy Duty (с обратным клапаном) • Кабель электропитания длиной 2 м • Инструкция по установке

Информация верна на момент выхода в печать.

Скачать инструкцию можно на сайте aspenspumps.com

Удлинённая установка

Исключительная надёжность

Стабильная производительность

Возможность работы всухую

Перистальтические насосы постоянно совершенствуются

Наш модельный ряд перистальтических насосов является лучшим среди лучших. Благодаря непревзойденной возможности удлинённой установки их можно размещать на удалении до 3 метров от кондиционера без снижения производительности. Данные насосы идеально подходят для пространств, в которых требуется обеспечить беспрепятственный доступ в процессе техобслуживания (например, в гостиницах и больницах). Наши перистальтические насосы способны отключивать грязную и нефтесодержащую воду, а также работать всухую и потому данные насосы идеально подходят для удлинённого монтажа.

управляется датчиком температуры воздуха



Universal

управляется сигналом на охлаждение



Standard

датчик уровня воды

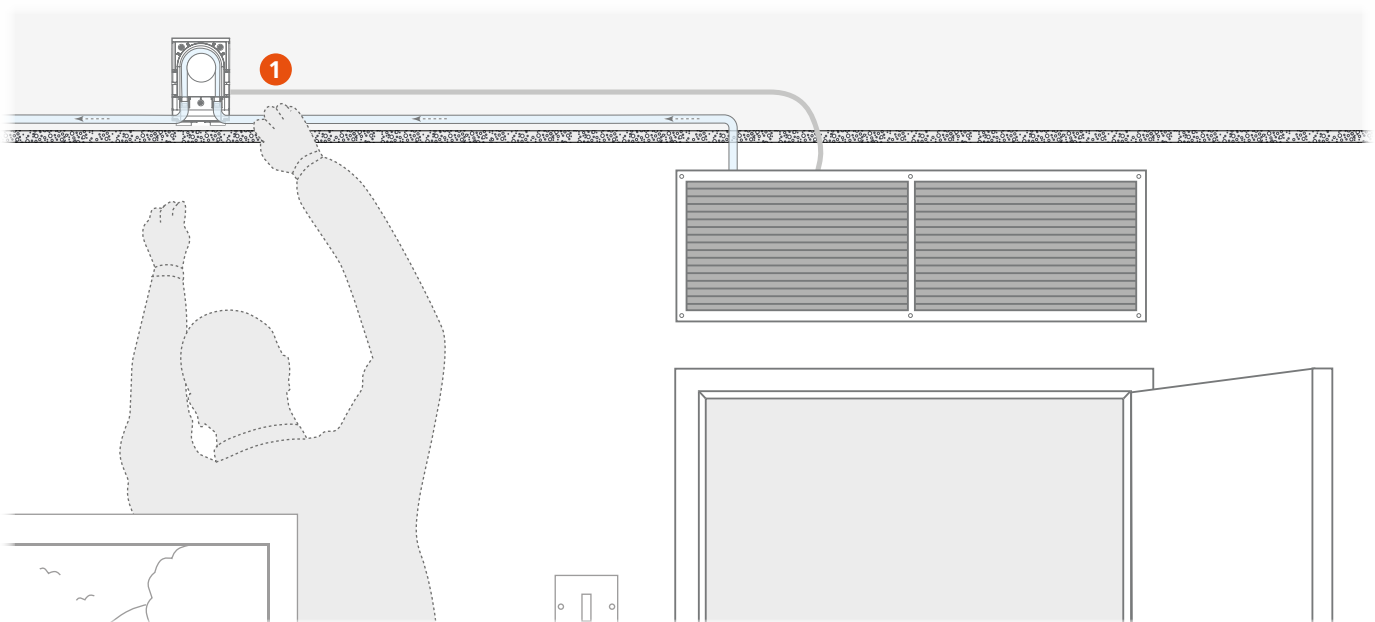


MK4

поплавок датчик



Mechanical



1 Удлинённый доступ с минимальными помехами. Насос устанавливается на удалении от кондиционера, например, за потолком в вестибюле гостиницы.



Universal

КОНДЕНСАТНЫЙ НАСОС



Один из самых продвинуемых перистальтических насосов – насос модели Universal – управляется двумя датчиками температуры. Перистальтическое вращательное движение создаст постоянную силу тяги, которая позволяет размещать насос на расстоянии до 3 м от источника конденсата без снижения его производительности.



Макс. производительность
6,5 л/ч



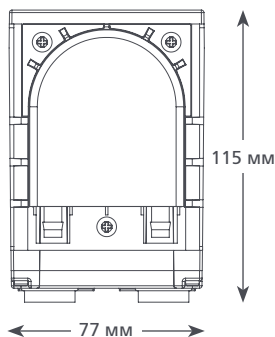
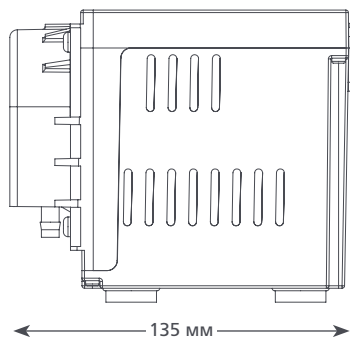
Макс. высота подъема
12 м
(при расходе воды 6,5 л/ч)

ОСОБЕННОСТИ

- Управляется датчиками температуры
- Можно установить удлинено
- Может отключить загрязненную воду
- Может работать всухую

ПРИМЕНЕНИЕ

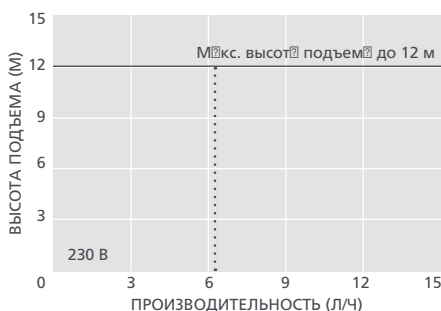
- До 8,5 кВт / 29000 БТЕ/ч
- Настенные сплит-системы; канальные кондиционеры; напольные и устанавливаемые в шкафы кондиционеры
- ✓ Идеально подходят для... помещений, где обязательно требуется постоянное кондиционирование воздуха



1,35
кг

ТЕХНИЧЕСКИЕ ХАРАКТЕРИСТИКИ UNIVERSAL

Макс. производительность	6,5 л/ч при высоте подъема 12 м
Макс. высота подъема	12 м
Высота всасывания до	3 м
Уровень шума (на расстоянии 1 м)	47 дБ(А)
Электропитание	230 В перем. ток 50–60 Гц 0,2 А
Режим работы	Непрерывный
Класс изоляции	Устройство класса I
Мощность блока до	8,5 кВт / 29000 БТЕ/ч
Макс. температура воды	40°C / 104°F
Вход/выход	Трубки с внутр. диам. 6 мм
Степень защиты IP	IPX1
Выключатель-предохранитель	-
Тепловая защита	✓
Полная герметизация	-
Совместимость	✓



АКСЕССУАРЫ XTRA

Описание	Артикул
Комплект эластичных трубок перистальтического насоса	FP1282
Предохранитель на 1 А	FP2620
Переходник "трубка-канализационный стояк"	FP2038



Дополнительные аксессуары для монтажа указаны в нашем дополнительном каталоге Aspen Xtra

ВАРИАНТЫ UNIVERSAL

Universal	FP2082/2
-----------	----------

Скачать инструкцию можно на сайте aspenpumps.com

Посмотреть видеоролик по монтажу можно на сайте aspenpumps.com

В КОМПЛЕКТЕ

- Насос Universal • Съемный кабель электропитания длиной 3 м / кабельные датчики • Настенный кронштейн
- Комплект аксессуаров для монтажа
- Инструкция по установке

Информация верна на момент выхода в печать.





Standard

КОНДЕНСАТНЫЙ НАСОС



Включение перистальтического насоса модели Standard происходит одновременно с подачей в кондиционер сигнала на охлаждение, что обеспечивает определенный стандарт надежности. Вариант удлиненной установки подразумевает минимальное техобслуживание в будущем.



Макс. производительность
6,5 л/ч



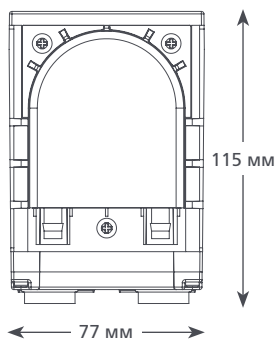
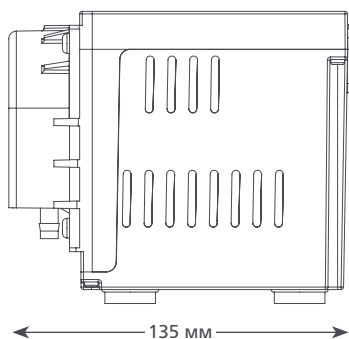
Макс. высота подъема
12 м
(при расходе воды 6,5 л/ч)

ОСОБЕННОСТИ

- Управляется сигналом на охлаждение
- Можно устанавливать удлиненно
- Может отключивать загрязненную воду
- Может работать всухую

ПРИМЕНЕНИЕ

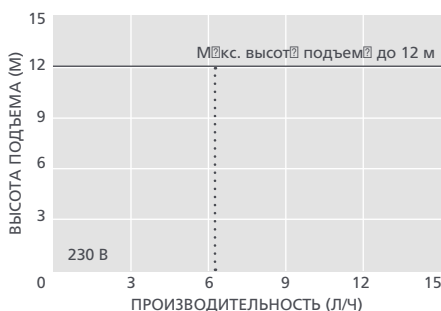
- До 8,5 кВт / 29000 БТЕ/ч
- Настенные сплит-системы; канальные кондиционеры; напольные и устанавливаемые на шасси кондиционеры



1,35
кг

ТЕХНИЧЕСКИЕ ХАРАКТЕРИСТИКИ STANDARD

Макс. производительность	6,5 л/ч при высоте подъема 12 м
Макс. высота подъема	12 м
Высота всасывания до	3 м
Уровень шум (на расстоянии 1 м)	47 дБ(А)
Электроснабжение	230 В перем. ток 50-60 Гц 0,2 А
Режим работы	Непрерывный
Класс изоляции	Устройство класса I
Мощность блока до	8,5 кВт / 29000 БТЕ/ч
Макс. температура воды	40°C / 104°F
Вход/выход	Трубки с внутр. диам. 6 мм
Степень защиты IP	IPX1
Выключатель-предохранитель	-
Тепловая защита	✓
Полная герметизация	-
Символика	✓



ВАРИАНТЫ STANDARD

Standard FP2081/2

Скачать инструкцию можно на сайте aspenspumps.com

Посмотреть видеоролик по монтажу можно на сайте aspenspumps.com

АКСЕССУАРЫ XTRA

Описание	Артикул
Комплект эластичных трубок перистальтического насоса	FP1282
Предохранитель на 1 А	FP2620
Переходник "трубка-канализационный стояк"	FP2038

Xtra Дополнительные аксессуары для монтажа указаны в нашем дополнительном каталоге Aspen Xtra

В КОМПЛЕКТЕ

- Насос Standard • Съемный кабель электропитания длиной 2 м • Настенный кронштейн
- Комплект аксессуаров для монтажа
- Инструкция по установке

Информация верна на момент выхода в печать.



МК4

КОНДЕНСАТНЫЙ НАСОС



Перистальтический насос МК4 управляется с помощью двух датчиков воды. Контакты нижнего датчика замыкаются при соприкосновении с водой, теплопроводность контактов датчика обеспечивает разность температур между ними и контактами второго датчика, что приводит к включению насоса.



Макс. производительность 6,5 л/ч



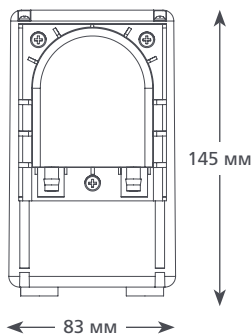
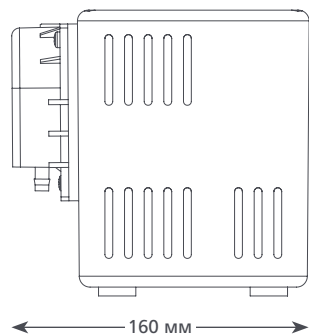
Макс. высота подъема 12 м (при расходе воды 6,5 л/ч)

ОСОБЕННОСТИ

- Управляется датчиком воды
- Можно устанавливать удаленно
- Может отключать загрязненную воду
- Может работать всухую

ПРИМЕНЕНИЕ

- До 8,5 кВт / 29000 БТЕ/ч
- Настенные сплит-системы; канальные кондиционеры; блоки напольные и устанавливаемые на шасси



ТЕХНИЧЕСКИЕ ХАРАКТЕРИСТИКИ МК4	
Макс. производительность	6,5 л/ч при высоте подъема 12 м
Макс. высота подъема	12 м
Высота всасывания до	3 м
Уровень шума (на расстоянии 1 м)	47 дБ(А)
Электропитание	230 В перем. ток 50–60 Гц 0,2 А
Режим работы	Непрерывный
Класс изоляции	Устройство класса I
Мощность блока до	8,5 кВт / 29000 БТЕ/ч
Макс. температура воды	40°C / 104°F
Вход/выход	Трубки с внутр. диам. 6 мм
Степень защиты IP	IPX1
Выключатель-предохранитель	-
Тепловая защита	✓
Полная герметизация	-
Символика	✓



ВАРИАНТЫ МК4	
МК4	FP2080

АКСЕССУАРЫ XTRA	
Описание	Артикул
Комплект эластичных трубок перистальтического насоса	FP1282
Предохранитель на 1 А	FP2620
Переходник "трубка-канализационный стояк"	FP2038

Xtra Дополнительные аксессуары для монтажа указаны в нашем дополнительном каталоге Aspen Xtra

В КОМПЛЕКТЕ
Насос МК4 • Съемный кабель электропитания длиной 2 м • Настенный кронштейн • Комплект аксессуаров для монтажа • Инструкция по установке

Информация верна на момент выхода в печать.





Mechanical

КОНДЕНСАТНЫЙ НАСОС



Объединение перистальтической технологии и технологии мини-помп. Просто поместите поплавковый датчик в поддон для сбора конденсата или прикрепите его к трубке сливной трубки (в зависимости от выбранного резервуара). Доступен вариант с выводом сигнала на отключение кондиционера.



Макс. производительность
6,5 л/ч



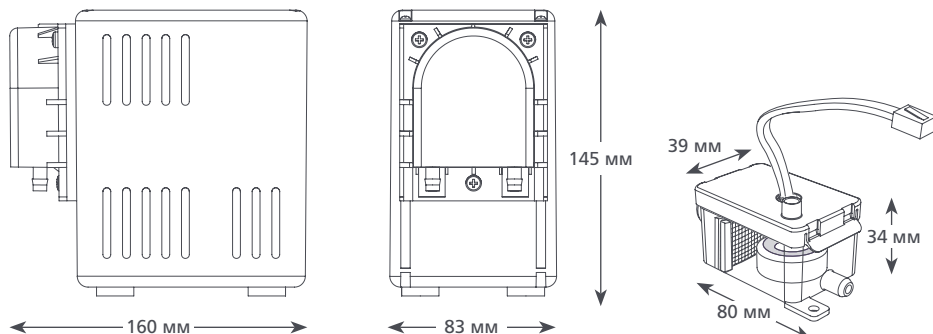
Макс. высота
подъема 12 м
(при расходе воды 6,5 л/ч)

ОСОБЕННОСТИ

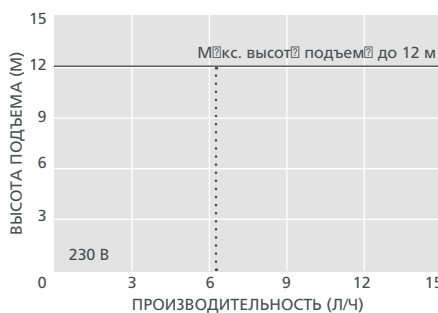
- Управляется поплавковым выключателем
- Можно устанавливать удлиненно
- Погружной резервуар в комплекте

ПРИМЕНЕНИЕ

- До 8,5 кВт / 29000 БТЕ/ч
- Настенные сплит-системы; канальные кондиционеры; настенные и устанавливаемые на шасси кондиционеры



ТЕХНИЧЕСКИЕ ХАРАКТЕРИСТИКИ MECHANICAL	
Макс. производительность	6,5 л/ч при высоте подъема 12 м
Макс. высота подъема	12 м
Высота всасывания до	3 м
Уровень шума (на расстоянии 1 м)	47 дБ(А)
Электропитание	230 В перем. ток 50-60 Гц 0,2 А
Режим работы	Непрерывный
Класс изоляции	Устройство класса I
Мощность блока до	8,5 кВт / 29000 БТЕ/ч
Макс. температура воды	40°C / 104°F
Вход/выход	Трубка с внутр. диам. 6 мм
Степень защиты IP	IPX1
Выключатель-предохранитель	FP2078 -, FP2079 ✓
Тепловая защита	✓
Полная герметизация	-
Символика	✓



ВАРИАНТЫ MECHANICAL

Mechanical	FP2078
Mechanical с выводом сигнала	FP2079

АКСЕССУАРЫ XTRA

Описание	Артикул
Комплект эластичных трубок перистальтического насоса	FP1282
Предохранитель на 1 А	FP2620
Переходник "трубка-канализационный стояк"	FP2038

Xtra Дополнительные аксессуары для монтажа указаны в нашем дополнительном каталоге Aspen Xtra

В КОМПЛЕКТЕ

- Насос Mechanical • Съемный кабель электропитания длиной 2 м • Резервуар
- Крышка резервуара с кабелем поплавкового выключателя длиной 3 м • Погружной резервуар
- Настенный кронштейн • Комплект аксессуаров для монтажа • Инструкция по установке

▶ Посмотреть видеоролик по монтажу можно на сайте aspenspumps.com

Фильтрация
згрязнений

Простота очистки

Большая емкость

Различные
варианты входных
отверстий

Лидеры рынка – насосы для супермаркетов

Насосы данного модельного ряда, предназначенного для использования в холодильных витринах розничной торговли, исключительно легко установить и обслуживать. Их размещают прямо под холодильной установкой для отвода воды во время цикла разморозки. Все модели Low Profile ERRP, ERRP и Cold Cabinet оснащены уникальным фильтром для улавливания загрязнений, в то время как насос Macerator оборудован фильтром с лезвиями для предотвращения засорения насоса остатками продуктов питания.



Low Profile ERRP



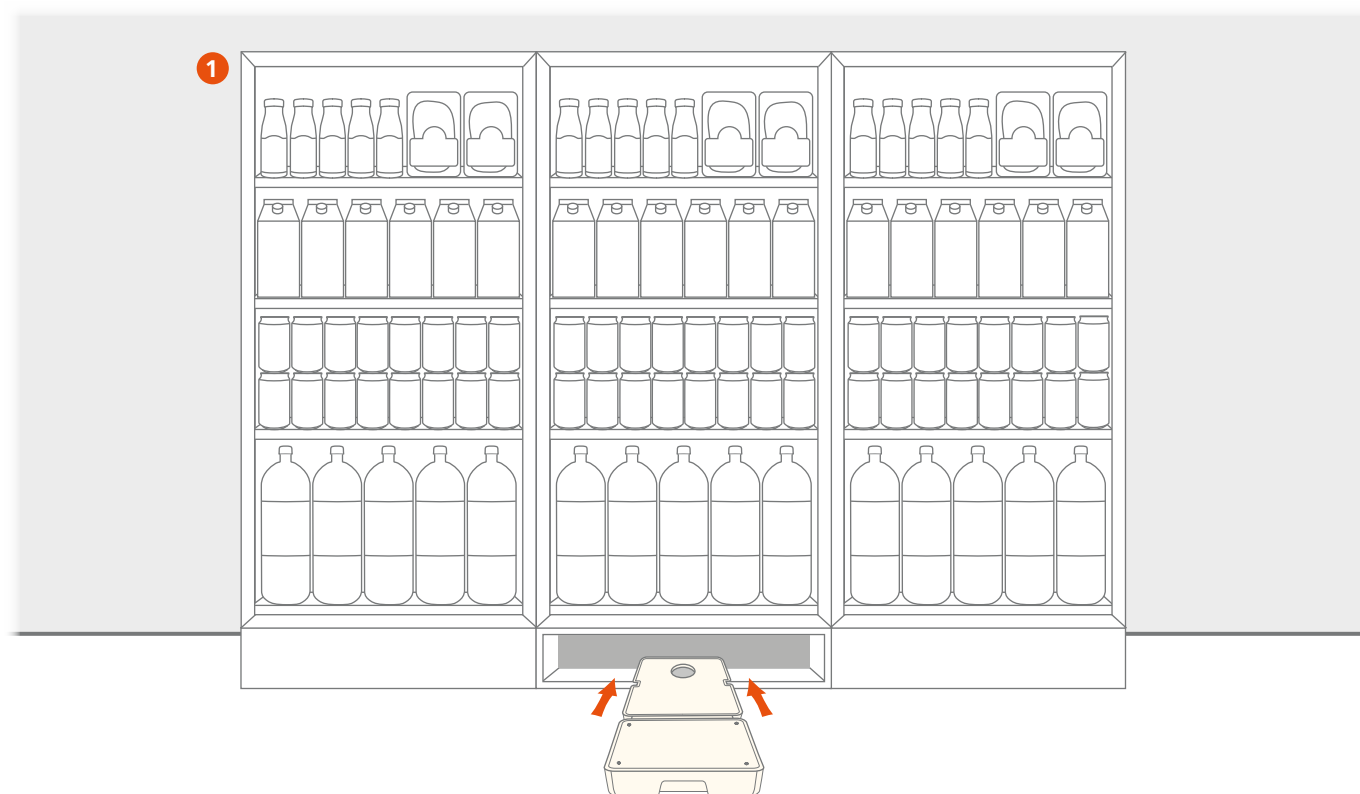
ERRP



Cold Cabinet



Macerator 4 л и 10 л



1 Все наши насосы для супермаркетов устанавливаются под холодильной установкой.



Low Profile ERRP

КОНДЕНСАТНЫЙ НАСОС

Низкопрофильный насос ERRP (Economical Retail Refrigeration Pump — экономичный насос для холодильных установок, используемых в розничной торговле) в пластмассовом корпусе предназначен для монтажа исключительно под холодильными витринами и обеспечивает отвод воды, образующейся при размораживании, а также загрязненной воды.



Макс. производительность
190 л/ч



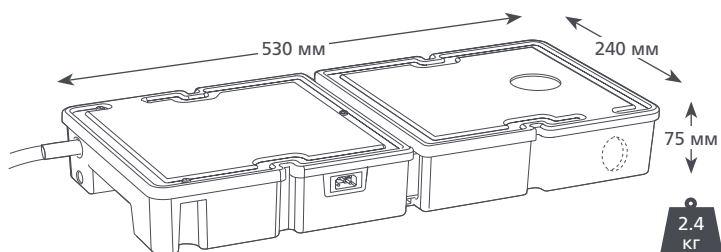
Макс. реком. высот
подъем 21 м
(при расходе воды 10 л/ч)

ОСОБЕННОСТИ

- Небольшой вес и высота
- Простота очистки и переноски
- Фильтр для улавливания загрязнений
- Съёмный кабель электропитания

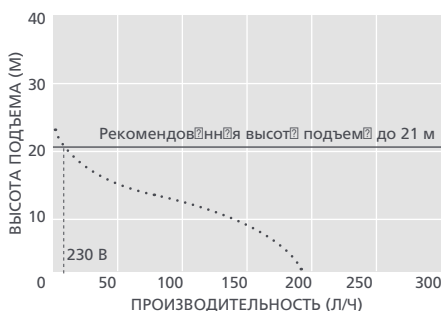
ПРИМЕНЕНИЕ

- Холодильные установки; холодильные витрины



ТЕХНИЧЕСКИЕ ХАРАКТЕРИСТИКИ LOW PROFILE ERRP

Макс. производительность	190 л/ч (при нулевой высоте подъёма)
Макс. реком. высот подъёма	21 м
Ёмкость резервуара	3,5 л
Уровень шума (на расстоянии 1 м)	60 дБ(А)
Электропитание	230 В перем. ток 50-60 Гц 0,2 А
Режим работы	Непрерывный
Класс изоляции	Устройство класса I
Мощность блока до	-
Макс. температура воды	40°C / 104°F
Вход/выход	вх. отверстие диаметром 50 мм, вых. отверстие диаметром 10 мм
Степень защиты IP	IPX4
Выключатель-предохранитель	№ 3,0 А Н.З.
Тепловая защита	✓
Полная герметизация	-
Символика	-



ВАРИАНТЫ LOW PROFILE ERRP

- Low Profile ERRP – входное отверстие сверху FP2597
- Low Profile ERRP – входное отверстие сверху FP2805

* Только для исполнений с боковым входным отверстием

Скачать инструкцию можно на сайте aspenspumps.com

АКСЕССУАРЫ XTRA

Описание	Артикул
Предохранитель № 1 А	FP2620
Переходник "трубко-кондиционный стояк"	FP2038
Армированная трубка 3/8 дюйма (10 мм)	AX5101
Пластины средства для чистки StayClean	FP1248



Дополнительные аксессуары для монтажа указаны в нашем дополнительном каталоге Aspen Xtra

В КОМПЛЕКТЕ

Насос Low Profile ERRP • Съёмный кабель электропитания длиной 2 м • 1,5-дюймовый рёзъем BSP (для выходной трубки с внутренним диаметром 40 мм)* • Инструкция по установке

Информация верна на момент выхода в печать.



ERRP

КОНДЕНСАТНЫЙ НАСОС



Стандартный насос ERRP (Economical Retail Refrigeration Pump — экономичный насос для холодильных установок, используемых в розничной торговле), изготовленный из прочной пластмассы, эффективно отводит воду, которая образуется при размораживании, и также фильтрует загрязнения.



Макс. производительность 225 л/ч



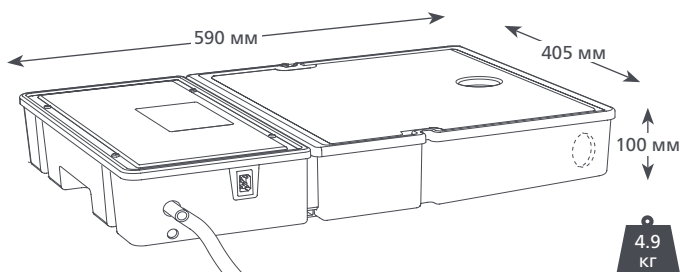
Макс. реком. высота подъема 35 м (при расходе воды 10 л/ч)

ОСОБЕННОСТИ

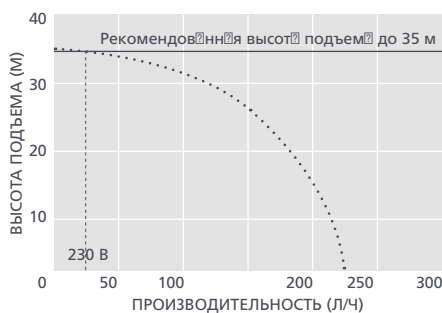
- Возможно исполнение с верхним и боковым входными отверстиями
- Легкий для чистки и переноски
- Фильтр для улавливания загрязнений
- Съёмный кабель электропитания

ПРИМЕНЕНИЕ

- Холодильные установки; холодильные витрины
- ✓ Идеально подходят для... нескольких холодильных агрегатов



ТЕХНИЧЕСКИЕ ХАРАКТЕРИСТИКИ ERRP	
Макс. производительность	225 л/ч (при нулевой высоте подъема)
Макс. реком. высота подъема	35 м
Емкость резервуара	11 л
Уровень шума (на расстоянии 1 м)	60 дБ(А)
Электропитание	230 В перем. ток 50–60 Гц 0,2 А
Режим работы	Непрерывный
Класс изоляции	Устройство класса I
Мощность блока до	–
Макс. температура воды	40°C / 104°F
Вход/выход	вх. отверстие диаметром 50 мм, вых. отверстие диаметром 10 мм
Степень защиты IP	IPX4
Выключатель-предохранитель	на 3,0 А Н.З.
Тепловая защита	✓
Полная герметизация	–
Символика	–



ВАРИАНТЫ ERRP

ERRP – входное отверстие сверху	FP2318
ERRP – входное отверстие сбоку	FP2320

* Только для исполнений с боковым впускным отверстием

Скачать инструкцию можно на сайте aspenspumps.com

АКСЕССУАРЫ XTRA

Описание	Артикул
Предохранитель на 1 А	FP2620
Переходник "трубко-кондиционный стояк"	FP2038
Армированная трубка 3/8 дюйма (10 мм)	AX5101
Пластины средства для чистки StayClean	FP1248

Xtra Дополнительные аксессуары для монтажа указаны в нашем дополнительном каталоге Aspen Xtra

В КОМПЛЕКТЕ

Насос ERRP • Съёмный кабель электропитания длиной 2 м • 1,5-дюймовый разъем BSP (для отводной трубы с внутренним диаметром 40 мм) • Инструкция по установке

Информация верна на момент выхода в печать.





Cold Cabinet

КОНДЕНСАТНЫЙ НАСОС

Превосходный насос для холодильных установок в прочном корпусе из нержавеющей стали. Предназначенный для монтажа под холодильными агрегатами, он отводит воду, которая образуется при размораживании и фильтрует загрязнения.



Макс. производительность 225 л/ч



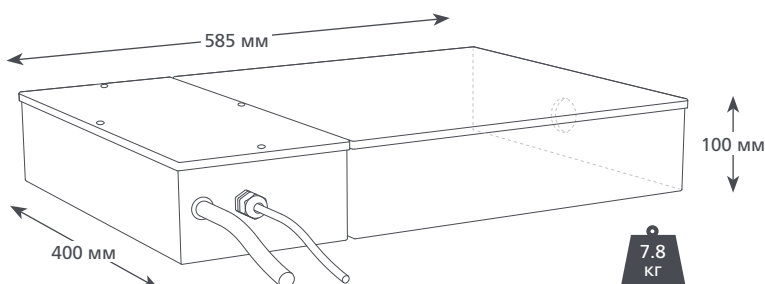
Макс. реком. высота подъема 35 м (при расходе воды 10 л/ч)

ОСОБЕННОСТИ

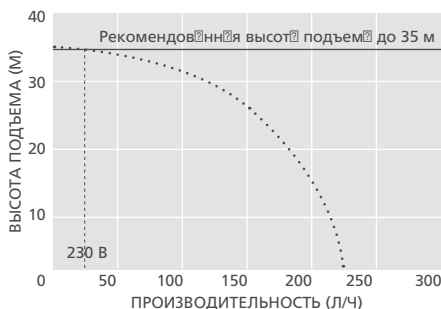
- Возможно исполнение с верхним и боковым входными отверстиями
- Большой резервуар
- Корпус из нержавеющей стали
- Концепция Plug-and-play

ПРИМЕНЕНИЕ

- Один или несколько холодильных агрегатов, в составе комплексного оборудования
- ✓ Идеально подходят для... нескольких холодильных агрегатов



ТЕХНИЧЕСКИЕ ХАРАКТЕРИСТИКИ COLD CABINET	
Макс. производительность	225 л/ч (при нулевой высоте подъема)
Макс. реком. высота подъема	35 м
Емкость резервуара	11 л
Уровень шума (на расстоянии 1 м)	60 дБ(А)
Электропитание	230 В перем. ток 50-60 Гц 0,38 А
Режим работы	Непрерывный
Класс изоляции	Устройство класса I
Мощность блока до	-
Макс. температура воды	40°C / 104°F
Вход/выход	вх. отверстие диаметром 50 мм, вых. отверстие диаметром 10 мм
Степень защиты IP	IPX1
Выключатель-предохранитель	№ 3,0 А Н.З.
Тепловая защита	✓
Полная герметизация	-
Символика	-



ВАРИАНТЫ COLD CABINET	
Cold Cabinet	FP2120

АКСЕССУАРЫ XTRA	
Описание	Артикул
Предохранитель № 1 А	FP2620
Переходник "трубко-кондиционный стояк"	FP2038
Армированная трубка 3/8 дюйма (10 мм)	AX5101
Пластины средства для чистки StayClean	FP1248

Xtra Дополнительные аксессуары для монтажа указаны в нашем дополнительном каталоге Aspen Xtra

В КОМПЛЕКТЕ
Насос Cold Cabinet • Съемный кабель электропитания длиной 2 м • 1,5-дюймовый резьбем BSP (для отводной трубы с внутренним диаметром 40 мм)* • Инструкция по установке

Информация верна на момент выхода в печать.



RU

Macerator 4 л и 10 л

КОНДЕНСАТНЫЙ НАСОС



Предназначен для сбора воды, образующейся при разморозивании нескольких холодильных витрин. Внутренний фильтр с лезвиями предотвращает засорение насоса, что позволяет увеличить временные интервалы между техосмотрами.



Макс. производительность
780 л/ч



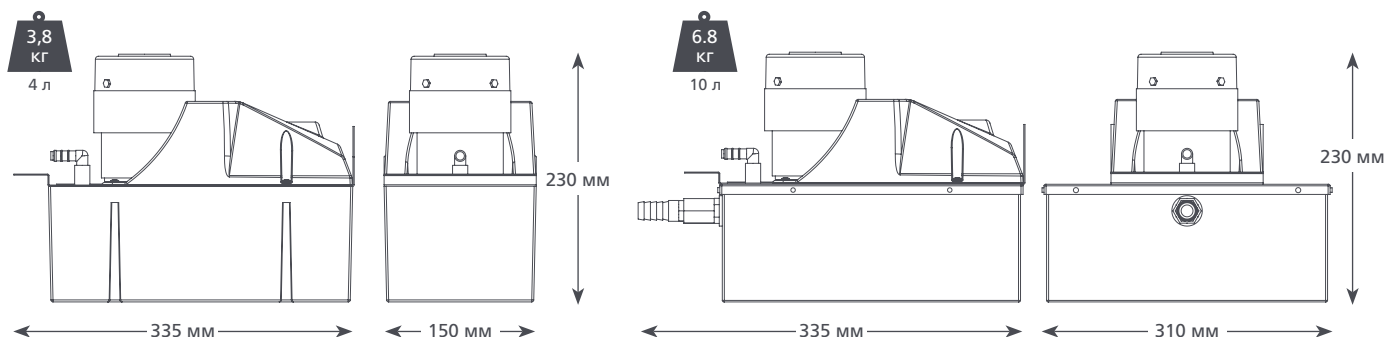
Макс. реком. высот
подъема 8,5 м
(при расходе воды 80 л/ч)

ОСОБЕННОСТИ

- Фильтр с лезвиями
- Высокая производительность и высот
подъема
- Выключатель-защит
от перелива

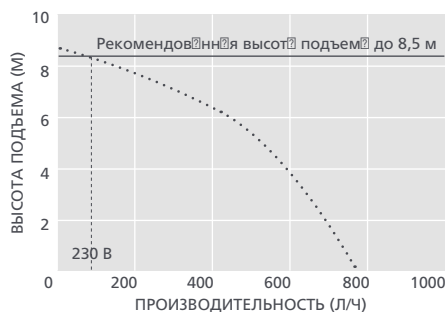
ПРИМЕНЕНИЕ

- Один или несколько
холодильных агрегатов
- ✓ Идеально подходят для...
размельчения остатков продуктов питания,
которые могут попасть в насос



ТЕХНИЧЕСКИЕ ХАРАКТЕРИСТИКИ MACERATOR 4 Л И 10 Л

Макс. производительность	780 л/ч (при нулевой высоте подъема)
Макс. реком. высот подъема	8,5 м
Емкость резервуара	4 л и 10 л
Уровень шума (на расстоянии 1 м)	64 дБ(А)
Электропитание	230 В перем. ток 50-60 Гц 0,38 А*
Режим работы	Прерывистый
Класс изоляции	Устройство класса I
Мощность блока до	-
Макс. температура воды	40°C / 104°F
Вход/выход	2 вх. отверстия диаметром 40 и 50 мм, вых. отверстие диаметром 10 мм
Доп. входное отверстие	диаметром 3/4 дюйма (только для версии 10 л)
Степень защиты IP	4 л и 10 л: IPX1
Выключатель- предохранитель	на 4,0 А Н.З.
Тепловая защита	✓
Символика	-



ВАРИАНТЫ MACERATOR 4 Л И 10 Л

Macerator 4 л	FP2305
Macerator 10 л	FP2307

АКСЕССУАРЫ XTRA

Описание	Артикул
Предохранитель № 1 А	FP2620
Переходник "трубко- кондиционный стояк"	FP2038
Армированная трубка 3/8 дюйма (10 мм)	AX5101
Пластины средства для чистки StayClean	FP1248



Дополнительные аксессуары для монтажа указаны в нашем дополнительном каталоге Aspen Xtra

В КОМПЛЕКТЕ

- Насос Macerator 4 л или 10 л (с неотсоединяемым кабелем электропитания длиной 2 м)
- Инструкция по установке

Информация верна на момент выхода в печать.

Варианты для
разных типов котлов

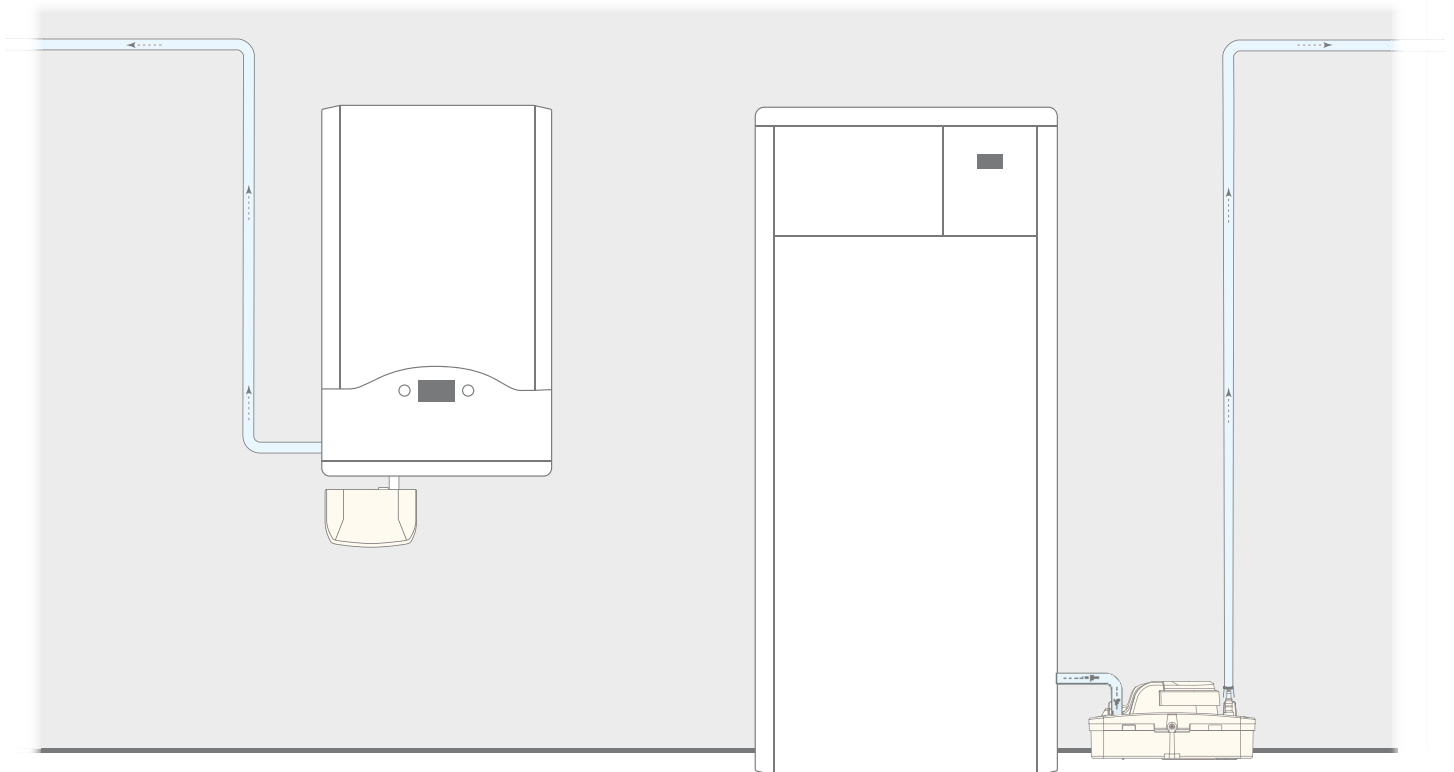
Высокая
производительность

Простота
техобслуживания

Эстетичный вид

Насосы для котлов – идеальное партнерство

Высокая эффективность конденсационного котла обеспечивает извлечение тепловой энергии из выхлопных газов и ее рециркуляцию, в результате чего образуется конденат. Наши высокоэффективные бойлерные насосы осуществляют отвод конденсата, обеспечивая прекрасную производительность, простоту техобслуживания и соответствие высоким эстетическим критериям.



- 1 Бойлерный насос Kitchen монтируется на стену под котлом (бойлерный насос Compact можно установить с помощью входящего в комплект поставки кронштейна)
- 2 Бойлерный насос Hi-Capacity устанавливается на полу рядом с напольным котлом (также могут устанавливаться бойлерные насосы Compact)

Информация верна на момент выхода в печать.



Kitchen

КОНДЕНСАТНЫЙ НАСОС



Разработан для отвода тепла! Гарантируя исключительно быстрый и простой монтаж, многофункциональный бойлерный насос Kitchen разработан для монтажа под бытовыми газовыми котлами и печами.



Макс. производительность 12 л/ч



Макс. реком. высота подъема 10 м (при расходе воды 4 л/ч)



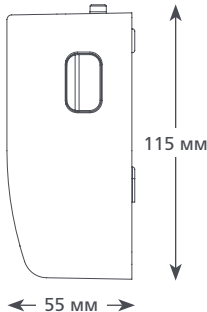
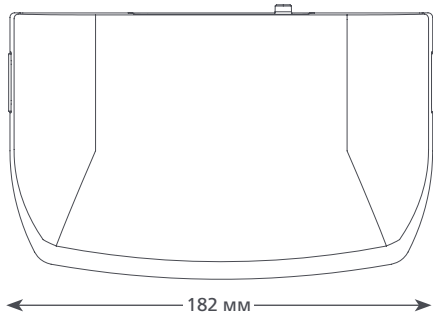
21 дБ(A)

ОСОБЕННОСТИ

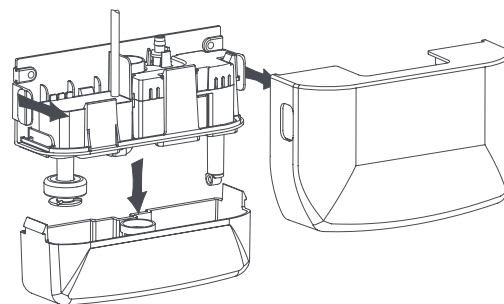
- Компактный и неброский
- Монтируется под котлом
- Тихий в работе
- Быстросъемный прозрачный резервуар

ПРИМЕНЕНИЕ

- До 45 кВт / 153000 БТЕ/ч с коэффициентом ПН >2,7 для конденсат
- ✓ Идеально подходят для... для бытовых газовых конденсационных котлов и печей

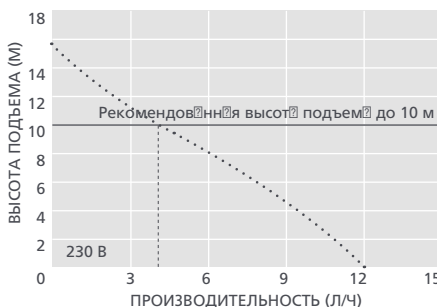


0.46 КГ



ТЕХНИЧЕСКИЕ ХАРАКТЕРИСТИКИ KITCHEN

Макс. производительность	12 л/ч (при нулевой высоте подъема)
Макс. реком. высота подъема	10 м
Емкость резервуара	0,5 л
Уровень шума (на расстоянии 1 м)	21 дБ(A)
Электропитание	230 В перем. ток, 50-60 Гц, 0,1 А*
Режим работы	Прерывистый
Класс изоляции	Устройство класса II
Мощность блока до	45 кВт / 153000 БТЕ/ч
Макс. температура воды	60°C / 140°F
Вход/выход	вх. отверстие диаметром 21 мм, вых. отверстие диаметром 6 мм
Степень защиты IP	IPX1
Выключатель-предохранитель	№ 3,0 А Н.З.
Тепловая защита	✓
Полная герметизация	✓
Символика	-



АКСЕССУАРЫ XTRA

Описание	Артикул
Переходник "трубко-кондиционный стояк"	FP2038
Предохранитель № 1 А	FP2620
Армированная трубка 1/4 дюйма (6 мм)	AX5100

Xtra Дополнительные аксессуары для монтажа указаны в нашем дополнительном каталоге Aspen Xtra

ВАРИАНТЫ KITCHEN

Бойлерный насос Kitchen FP2943

* Возможны исполнения для другого напряжения

Скачать инструкцию можно на сайте aspenspumps.com

В КОМПЛЕКТЕ

- Бойлерный насос Kitchen (с кабелем электропитания длиной 1 м)
- Выходная трубка длиной 6 м с внутр. диам. 6 мм
- Входной переходник для труб 22 и 28 мм
- Трубный переходник
- Комплект аксессуаров для монтажа
- Инструкция по установке

Информация верна на момент выхода в печать.





Compact

КОНДЕНСАТНЫЙ НАСОС



В бойлерном насосе Compact применяется поршневая технология. Он отличается впечатляющими параметрами в отношении высоты подъема и производительности. Идеально подходит для бытовых газовых котлов и печей.



Макс. производительность
35 л/ч



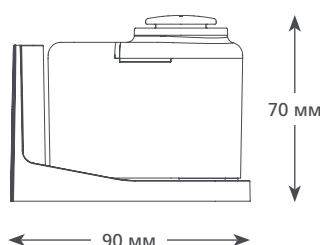
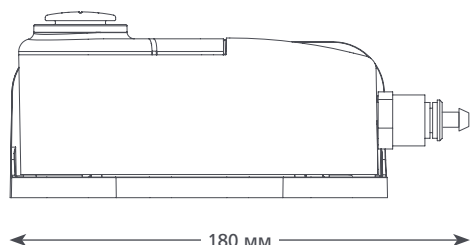
Макс. реком. высот
подъема 15 м
(при расходе воды 10 л/ч)

ОСОБЕННОСТИ

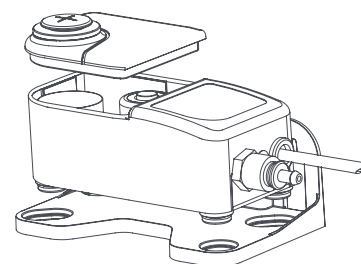
- Компактный и неброский
- Значительная высота подъема
- Кронштейн для облегчения монтажа
- Простота обслуживания

ПРИМЕНЕНИЕ

- До 85 кВт / 290000 БТЕ/ч с коэффициентом РН >2,7 для конденсата
- Бытовые газовые конденсационные котлы; высокоэффективные газовые печи

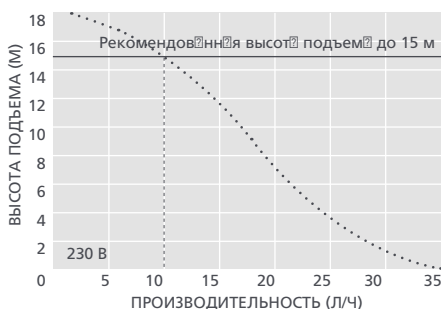


0,57
КГ



ТЕХНИЧЕСКИЕ ХАРАКТЕРИСТИКИ COMPACT

Макс. производительность	35 л/ч (при нулевой высоте подъема)
Макс. реком. высот подъема	15 м
Емкость резервуара	0,24 л
Уровень шума (на расстоянии 1 м)	35 дБ(А)
Электропитание	230 В перем. ток, 50-60 Гц, 0,1 А*
Режим работы	Прерывистый
Класс изоляции	Устройство класса II
Мощность блока до	85 кВт / 290000 БТЕ/ч
Макс. температура воды	60°C / 140°F
Вход/выход	27 мм / 6 мм
Степень защиты IP	IP67
Выключатель-предохранитель	на 3,0 А Н.З.
Тепловая защита	✓
Полная герметизация	✓
Символика	-



АКСЕССУАРЫ XTRA

Описание	Артикул
Переходник "трубко-кондиционный стояк"	FP2038
Предохранитель на 1 А	FP2620
Армированная трубка 3/8 дюйма (10 мм)	AX5101

Xtra Дополнительные аксессуары для монтажа указаны в нашем дополнительном каталоге Aspen Xtra

ВАРИАНТЫ COMPACT

Бойлерный насос Compact FP2947

* Возможны исполнения для другого напряжения

Скачать инструкцию можно на сайте aspenpumps.com

В КОМПЛЕКТЕ

Бойлерный насос Compact (с неотсоединяемым кабелем электропитания длиной 1,5 м)

- Монтажный кронштейн
- Выходная трубка длиной 6 м с внутр. диам. 6 мм
- Трубный переходник
- Комплект аксессуаров для монтажа
- Инструкция по установке

Информация верна на момент выхода в печать.



Hi-Capacity

КОНДЕНСАТНЫЙ НАСОС



Этот высокоэффективный бойлерный насос обеспечивает непревзойденную производительность и идеально подходит для применения в котлах промышленного назначения.

Макс. производительность 550 л/ч

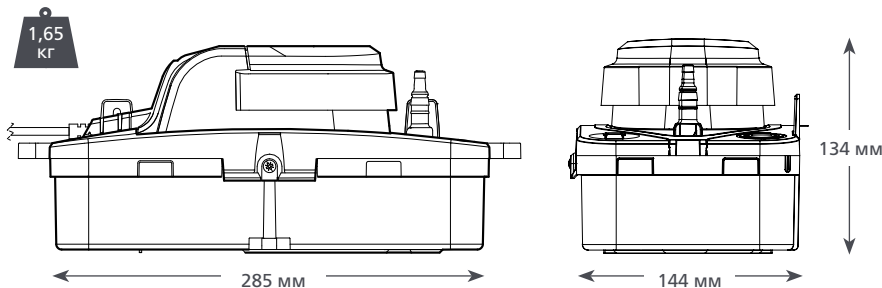
Макс. реком. высот подъем 5 м (при расходе воды 10 л/ч)

ОСОБЕННОСТИ

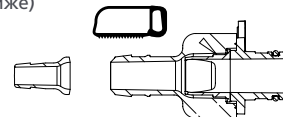
- Выходной патрубок со встроенным обратным клапаном
- Встроенный спиртовой уровень
- Концепция Plug-and-Play

ПРИМЕНЕНИЕ

- До 200 кВт / 682000 БТЕ/ч с коэффициентом PH >2,2 для конденсатов
- ✓ **Идеально подходят для...** больших бытовых и промышленных газовых и жидкотопливных конденсационных котлов



Обратный клапан можно отрезать от 10 мм до 6 мм (см. график ниже)

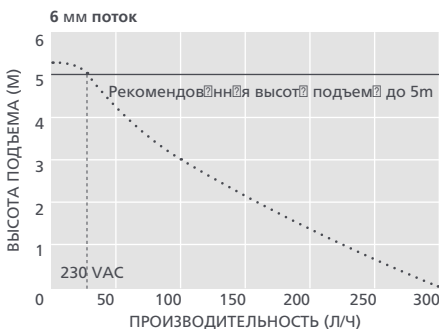
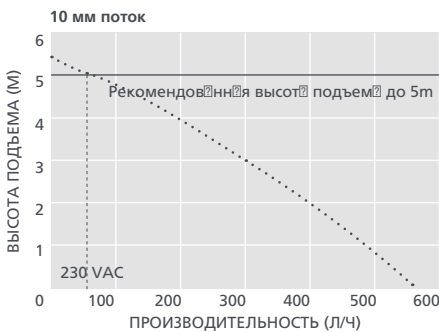


ВАРИАНТЫ HI-CAPACITY

Hi-Capacity (EU) FP3356

ТЕХНИЧЕСКИЕ ХАРАКТЕРИСТИКИ HI-CAPACITY

Макс. производительность	550 л/ч (при нулевой высоте подъема)
Макс. реком. высот подъем	5 м
Емкость резервуара	1,7 л
Уровень шум (на расстоянии 1 м)	44 дБ(А)
Электропитание	230 В перем. ток, 50 Гц, 0,8 А*
Режим работы	Непрерывный
Класс изоляции	Устройство класса I
Мощность блока до	200 кВт / 682000 БТЕ/ч
Макс. температур воды	60°C / 140°F
Вход/выход	x4 вх. отверстия диаметром 27 мм, вых. отверстия диаметром 6 и 10 мм
Степень защиты IP	IP24
Выключатель-предохранитель	№ 3,0 А Н.З.
Тепловая защита	✓
Полная герметизация	-
Символика	-



АКСЕССУАРЫ ХТРА

Описание	Артикул
Переходник "трубка-клизационный стояк"	FP2038
Предохранитель № 1 А	FP2620
Армированная трубка 1/4 дюйма (6 мм)	AX5100
Армированная трубка 3/8 дюйма (10 мм)	AX5101

Дополнительные аксессуары для монтажа указаны в нашем дополнительном каталоге Aspen Xtra

В КОМПЛЕКТЕ

- Бойлерный насос Hi-Capacity
- Съемный кабель электропитания длиной 2 м
- Выходная трубка длиной 6 м с внутр. диам. 10 мм
- Трубный переходник
- Комплект инструментов для монтажа
- Инструкция по установке

Скачать инструкцию можно на сайте aspenspumps.com

Информация верна на момент выхода в печать.

Самый лучший подход 


BIG FOOT®
SYSTEMS

BIG FOOT SYSTEMS

Опорные системы для монтажа оборудования на
крышах зданий





ВСПОМОГАТЕЛЬНОЕ ОБОРУДОВАНИЕ

Product selector	46-47
H Frame Set 305мм (12")	48
H Frame Set 450мм (18")	49
H Frame Set 600мм (24")	49
Multi Foot	50
Fix-it Foot	51
High Bloc	51
AV Pads	52
Vibromat	52
Mounting Platforms	53
Swan Necks	53

КОНДИЦИОНИРОВАНИЕ ВОЗДУХА

Product selector	54-55
Mini Split Kit	56
Lock 'n' Load	57
Mini Split Stand Range	58
VRF/VRV Stand Range	59
Multi Frame	60
Standard Frames	61
Bespoke Frames	62

БЛОКИ ПОДГОТОВКИ ВОЗДУХА

Standard Frames	65
Bespoke Frames	66
HD Beams	67

ЧИЛЛЕРЫ

HD Cube	69
HD Beam	70
Bespoke Frames	71

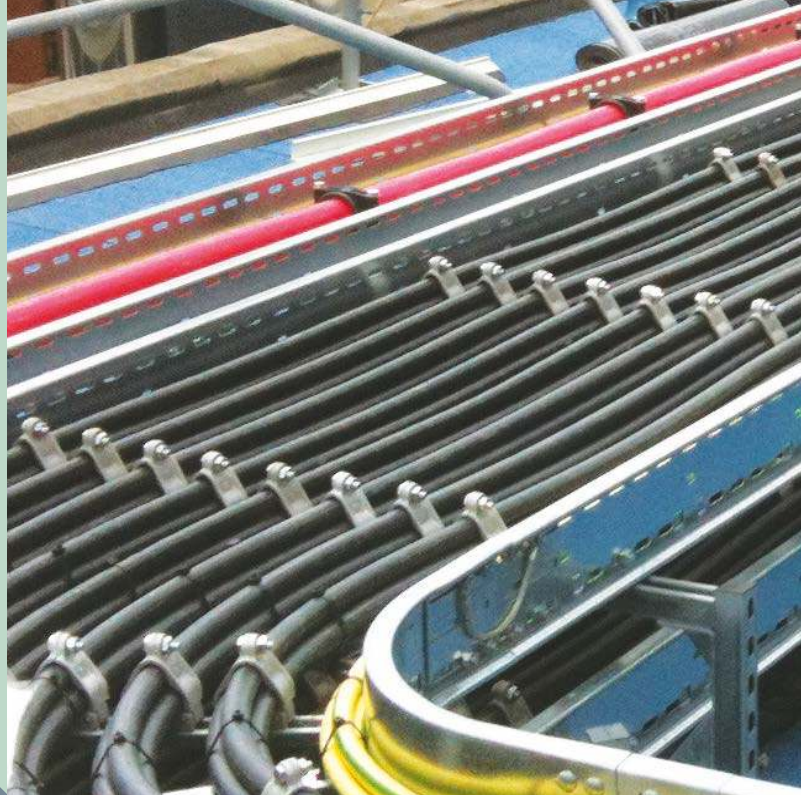
БЕЗОПАСНЫЙ ДОСТУП

Step Overs	73
Rapid Walkway	74
Plant Deck Frame	75





ВСПОМОГАТЕЛЬНОЕ ОБОРУДОВАНИЕ



Ассортимент непроницающих решений обеспечивает быстрый монтаж опор для вспомогательного оборудования на крыше.

Наш ассортимент стандартных изделий доступен со склада и следующий день. Предлагаемые универсальные решения совместимы со стандартными промышленными комплектующими.





ВЫБОР

ЭЛЕКТРОПРОВОДКА	Кабельный лоток корзинного типа
	Небольшой кабельный лоток
	Большой кабельный лоток
	Кабельный лоток лестничного типа
	*Шины
ВОЗДУХОВОДЫ	Небольшой воздуховод
	*Большой воздуховод
	*Глушители
ТРУБОПРОВОДЫ	Небольшие трубопроводы F&R
	Средние трубопроводы F&R
	Большие трубопроводы F&R
	*Несколько труб

* В зависимости от веса



Найдите наилучшее решение для монтажа оборудования на вашей крыше с помощью простого средства выбора в ассортименте изделий компании Big Foot Systems для вспомогательного оборудования...

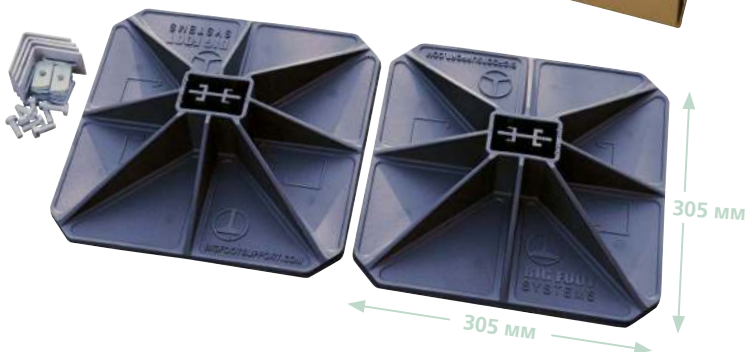
 <p>Комплект H-образных разм 305</p>	 <p>Комплект H-образных разм 450 и 600</p>	 <p>Подпятник Fix-it</p>	 <p>Подпятник Multi</p>
		✓	
✓		✓	✓
✓	✓	✓	✓
	✓		
	✓		
✓			✓
✓	✓		
	✓		
✓		✓	✓
	✓		✓
	✓		

Информация верна на момент выхода в печать.

H Frame Set 305мм (12")

Комплект H-образных рам — это экономичное решение для трубопроводов и воздуховодов. Предусмотрено несколько вариантов распорок. Монтаж рамы на месте обеспечивает универсальность

Все в одной коробке



КОМПЛЕКТ H-ОБРАЗНЫХ РАМ

Описание	Номер по каталогу	Размер подпятника		Масса		Макс. нагрузка	
		мм	дюймы	кг	фунты	кг	фунты
305 мм	B6088	305	12	3,65	8	300	661
305 мм – 5 шт.	B9645	305	12	18,25	40	300	661

ХАРАКТЕРИСТИКИ

- Подпятник 305 мм
- Возможность изменения трех вариантов размеров распорок*:
21 x 41 мм
40 x 38 мм
41 x 41 мм
- Универсальное применение
- Липкие резиновые маты обеспечивают дополнительную защиту крыши
- Упаковка в коробку для удобства

типичное применение



*Обратите внимание. Распорки не включены в комплект и показаны для примера

КОМПЛЕКТ СОДЕРЖИТ

Подпятник с липким матом	x 2
Кронштейн и крепеж	x 4
Инструкции по монтажу	x 1

Комплект Н-образных рам 450 мм и 600 мм

Если требуется более высокая несущая способность для таких применений, как большие воздуховоды, предусмотрены комплекты Н-образных рам 450 мм или 600 мм

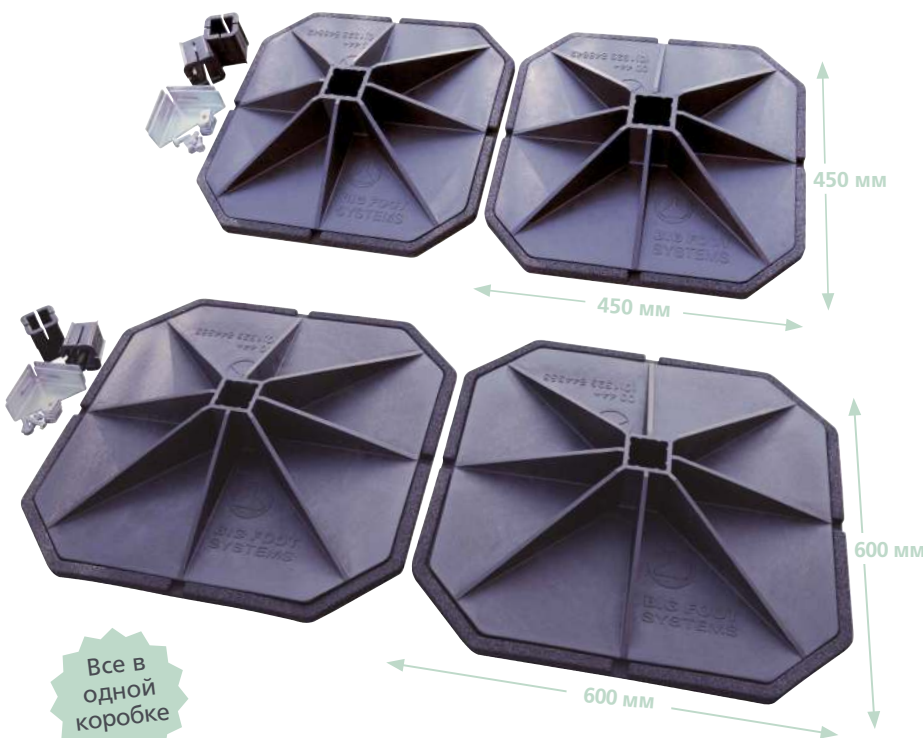
ХАРАКТЕРИСТИКИ

- Подпятник 450 мм или 600 мм
- Подходят решетки 41 x 41 мм*
- Превосходное распределение нагрузки
- Универсальное применение
- Резиновые маты обеспечивают дополнительную защиту крыши
- Упаковка в коробку для удобства

типичное применение



*Обратите внимание. Решетка не включена в комплект и показана для примера



КОМПЛЕКТ Н-ОБРАЗНЫХ РАМ

Описание	Номер по каталогу	Размер подпятника		Масса		Макс. нагрузка	
		мм	дюймы	кг	фунты	кг	фунты
450 мм	B6089	450	17 11/16	14	31	500	1102
600 мм	B9222	600	23 5/8	25	55	500	1102

КОМПЛЕКТ СОДЕРЖИТ

Подпятник	x 2
Резиновый мат	x 2
Вставки решетки	x 2
Кронштейн и крепеж	x 2
Инструкции по монтажу	x 1

Информация верна на момент выхода в печать.

Подпятник Multi

Подпятник Multi представляет собой универсальную опору для кабельных лотков или трубопроводов. Этот простой подпятник из нейлона является универсальным и экономичным и может использоваться с каналом, распоркой или резьбовой штангой



ХАРАКТЕРИСТИКИ

- Удобство и простота монтажа
- Предусмотрено 2 размера
- Жесткий нейлоновый подпятник
- Универсальное применение с каналом, распоркой или резьбовой штангой
- Совместим со всем ассортиментом размеров распорок
- Липкие резиновые маты обеспечивают дополнительную защиту крыши
- Упаковка в коробку для удобства

типичное применение



КОМПЛЕКТЫ ПОДПЯТНИКОВ MULTI

Описание	Номер по каталогу	Длина		Ширина		Высота		Масса		Макс. нагрузка	
		мм	дюймы	мм	дюймы	мм	дюймы	кг	фунты	кг	фунты
400 мм – 4 шт.	B9640	400	15 3/4	180	7 1/16	80	3 1/8	6	13,2	259	571
600 мм – 3 шт.	B9655	600	23 5/8	220	8 11/16	80	3 1/8	11,7	25,7	474	1045

Информация верна на момент выхода в печать.

Подпятник Fix-it с высоким блоком

Изящные резиновые подпятники Fix-It просты и долговечны. Предусмотрено несколько вариантов размеров. Дополнительную высоту можно получить с помощью высокого блока, который подкладывается снизу

ХАРАКТЕРИСТИКИ

- Удобство и простота монтажа
- Алюминиевый корпус надежно закреплен в верхней части для упрощения монтажа
- Предусмотрен широкий выбор вариантов размеров по высоте и длине
- Долговечная переработанная резина снижает вибрации и повышает устойчивость



ПОДПЯТНИК FIX-IT

Описание	Номер по каталогу	Длина		Ширина		Высота		Масса		Макс. нагрузка	
		мм	дюймы	мм	дюймы	мм	дюймы	кг	фунты	кг	фунты
250	B6735	250	9 13/16	180	7 1/16	95	3 3/4	2,4	5,3	82	181
400	B6736	400	15 13/16	180	7 1/16	95	3 3/4	3,5	7,8	128	282
600	B6737	600	23 5/8	180	7 1/16	95	3 3/4	5,8	12,7	224	494
1000	B9096	1000	39 3/8	180	7 1/16	95	3 3/4	9,9	21,9	295	650
250 низкий	B9043	250	9 13/16	130	5 1/8	50	1 15/16	1,3	2,9	82	181
400 низкий	B9045	400	15 3/4	130	5 1/8	50	1 15/16	2,1	4,5	128	282
500 низкий	B9368	500	19 11/16	130	5 1/8	50	1 15/16	2,5	5,4	134	295
600 высокий блок	B6974	600	23 5/8	180	7 1/16	120	4 3/4	10,2	22,4	224	494
1000 высокий блок	B6973	1000	39 3/8	180	7 1/16	120	4 3/4	17,7	38,9	295	650

Информация верна на момент выхода в печать.

Антивибрационные подушки

Антивибрационные подушки нескольких размеров обеспечивают виброизоляцию рамы Big Foot от блоков



ХАРАКТЕРИСТИКИ

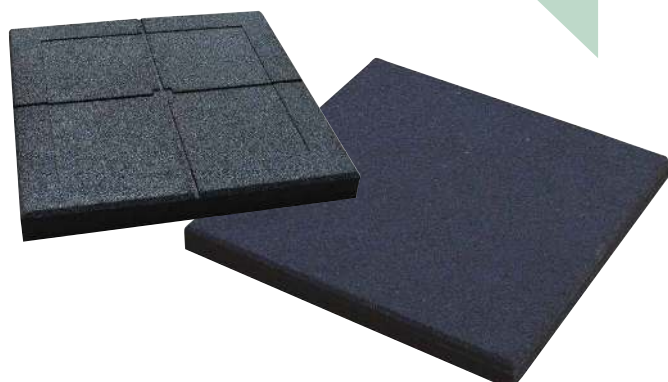
- Антивибрационная сердцевина
- Рифленый наружный слой из нескользящей резины
- Предусмотрено 6 вариантов размеров

АНТИВИБРАЦИОННЫЕ ПОДУШКИ

Описание	Номер по каталогу	Длина		Ширина		Высота	
		мм	дюймы	мм	дюймы	мм	дюймы
51 мм	B6909	51	2	51	2	22,2	7/8
76 мм	B6910	76	3	76	3	22,2	7/8
101 мм	B6911	101	4	101	4	22,2	7/8
152 мм	B6912	152	6	152	6	22,2	7/8
305 мм	B6913	305	12	305	12	22,2	7/8
457 мм	B6914	457	18	457	18	22,2	7/8

Виброматы

Ассортимент долговечных резиновых матов, которые можно стелить непосредственно на поверхность крыши для ее защиты от возможного повреждения от падения опор и вспомогательного оборудования



ХАРАКТЕРИСТИКИ

- Идеально подходят для проходов и защиты поверхности крыши
- Долговечная переработанная резина снижает вибрации
- Предусмотрено 4 варианта

ВИБРОМАТЫ

Описание	Номер по каталогу	Длина		Ширина		Высота	
		мм	дюймы	мм	дюймы	мм	дюймы
Узкая полоса*	B6491	600	23 5/8	150	5 7/8	30	1 3/16
Широкая полоса*	B6282	1000	39 3/8	500	19 11/16	30	1 3/16
Обычная плитка 400	B9641	400	15 3/4	400	15 3/4	45	1 3/4
Обычная плитка 500	B6416	500	19 11/16	500	19 11/16	45	1 3/4
Обычная полоса	B6024	1000	39 3/8	75	3	15	9/16

*ПРИМЕЧАНИЕ. Узкая полоса и широкая полоса содержат 2 стальные внутренние пластины на каждом конце

Монтажные платформы

Простая платформа на нашем подпятнике 305 мм или 450 мм. Предусмотрены плоская платформа, платформа с 2 боковинами и платформа с 4 боковинами

ХАРАКТЕРИСТИКИ

- Простой и универсальный комплект
- Центральная вставка с резьбой M10 на платформе

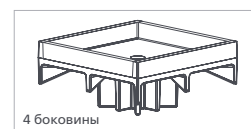
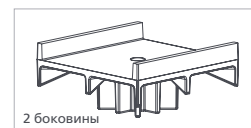


КОМПЛЕКТ СОДЕРЖИТ

Платформа	х 2
Подпятник и мэт	х 2

МОНТАЖНЫЕ ПЛАТФОРМЫ

Описание	Номер по каталогу	Рабочая площадь	
		мм	дюймы
305 мм, плоский верх	B9098	126 x 126	5 x 5
305 мм, 2 боковины	B9099	114 x 126	4 1/2 x 5
305 мм, 4 боковины	B9100	114 x 114	4 1/2 x 4 1/2
450 мм, плоский верх	B9101	126 x 126	5 x 5
450 мм, 2 боковины	B9102	114 x 126	4 1/2 x 5
450 мм, 4 боковины	B9103	114 x 114	4 1/2 x 4 1/2

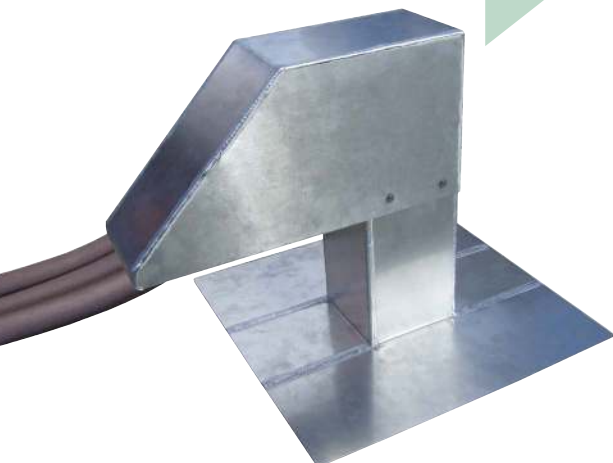


S-образные вводы

Когда требуется вывести на крышу кабели или трубы, наши S-образные вводы обеспечивают полную герметизацию гидроизолирующего покрытия крыши

ХАРАКТЕРИСТИКИ

- Легкий алюминий
- Полностью закрытая конструкция для защиты от попадания дождя
- Ассортимент размеров



S-ОБРАЗНЫЕ ВВОДЫ

Описание	Номер по каталогу	Размер выходного отверстия		Количество выходов	Высота	
		мм	дюймы		мм	дюймы
Малый квадрат	B9154	75 x 75	3 x 3	1	484	15 3/16
Средний квадрат	B9148	125 x 125	5 x 5	1	484	15 3/16
Большой квадрат	B9149	200 x 200	8 x 8	1	484	15 3/16
Малый прямоугольник	B9150	125 x 250	5 x 10	1	484	15 3/16
Двойной прямоугольник	B9152	125 x 250	5 x 10	2	484	15 3/16
Большой прямоугольник	B9151	125 x 500	5 x 20	1	484	15 3/16

Информация верна на момент выхода в печать.



КОНДИЦИОНИРОВАНИЕ ВОЗДУХА

Компания Big Foot Systems предлагает полный ряд свободно устанавливаемых опорных решений, как стандартных, так и по индивидуальному заказу, которые устанавливаются на горизонтальной крыше и выдерживают вес кондиционеров.

Продукция и системы компании Big Foot Systems отличаются удобством и простотой монтажа и снижают потребность в сложном подробном проектировании, которое отнимает много средств и времени. Наш ассортимент гарантирует инновационные по конструкции, надежные и повторяемые инженерные решения.



Комплект для мини-сплит систем



Решение для быстрого монтажа

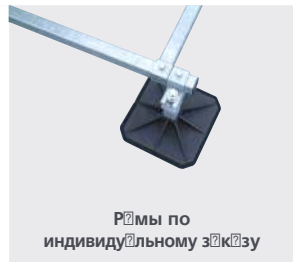


1–2 блока сплит-системы	✓	✓
3–4 блока сплит-системы		✓
5–6 блоков сплит-системы		✓
7 и более блоков сплит-системы		✓
1 блок системы VRF/VRV*		
2 блока системы VRF/VRV*		
3 блока системы VRF/VRV*		
4 и более блоков системы VRF/VRV*		

* Для типового размера корпуса 990 мм x 760 мм



Найдите изделие Big Foot Systems, наиболее подходящее для монтажа ваших кондиционеров, с помощью простого средства выбора...



Ассортимент опор для мини-сплит систем

Ассортимент опор для систем VRF/VRV

Многоместная рама

Стандартные рамы

Рама по индивидуальному заказу

✓		✓	✓	✓
✓		✓	✓	✓
✓		✓	✓	✓
✓		✓	✓	✓
	✓	✓	✓	✓
	✓	✓	✓	✓
	✓	✓	✓	✓
	✓	✓	✓	✓

Информация верна на момент выхода в печать.

Комплект для мини-сплит систем

Комплект для мини-сплит систем представляет собой простое и изящное решение. Кэнэл, зглубленный в резиновый подпятник, упрощет крепление и гсит вибрации

ХАРАКТЕРИСТИКИ

- Предусмотрено 2 варианта рзмера
- Комплект в коробке с крепежными элементми
- Удобство и простота монтажа
- Алюминиевый кэнэл надежно зкрепен в верхней части для упрощения монтажа блока
- Долговечная переработанная резина снижает вибрации и повышает устойчивость



КОМПЛЕКТ ДЛЯ МИНИ-СПЛИТ СИСТЕМ

Описание	Номер по каталогу	Длина		Ширина		Высота		Масса		Макс. нагрузка	
		мм	дюймы	мм	дюймы	мм	дюймы	кг	фунты	кг	фунты
600 мм	B9284	600	23 5/8	180	7 1/16	95	3 3/4	11	12,1	448	494
1000 мм	B9530	1000	39 3/8	180	7 1/16	95	3 3/4	19	20,9	590	650

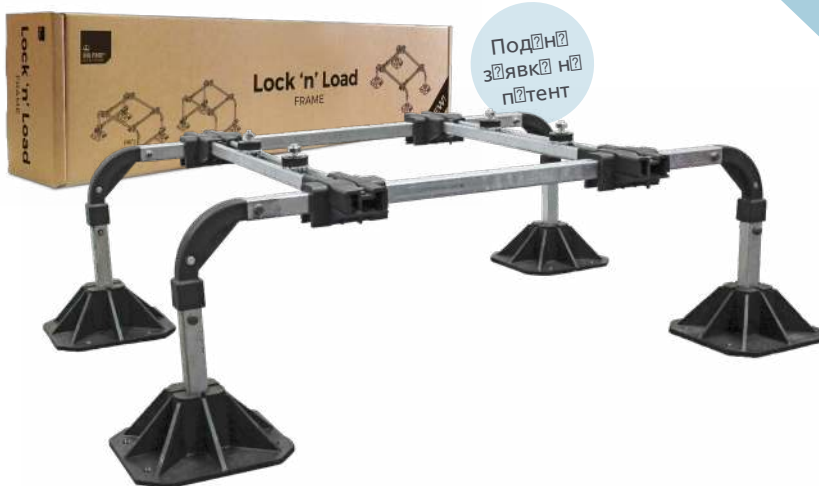
КОМПЛЕКТ СОДЕРЖИТ

Резиновый подпятник	x 2
Комплект крепежных элементов	x 2

Информация верна на момент выхода в печать.

Быстрый монтаж

Уникальная конструкция сочетает в себе стальную раму и фирменные пластиковые соединители, что обеспечивает простоту и универсальность монтажа — все в одной коробке!



ХАРАКТЕРИСТИКИ

- Подпятник 200 мм
- Предусмотрено 3 варианта ширины с дополнительными комплектами расширения
- Быстрый монтаж
- Полностью регулируемые поперечные болки
- Опоры для одного или нескольких блоков мульти-сплит системы
- Оцинкованная стальная рама с усиленными пластиковыми соединителями
- Элементы для гашения вибраций

РАМА ДЛЯ БЫСТРОГО МОНТАЖА

Описание	Номер по каталогу	Длина		Ширина		Высота		Масса		Макс. нагрузка	
		мм	дюймы	мм	дюймы	мм	дюймы	кг	фунты	кг	фунты
Низкая рама	B5623	1096	43 2/16	767	30 3/16	305	12	9,9	22	150	331
Средняя рама	B5625	1096	43 2/16	767	30 3/16	450	18	13,5	30	150	331
Высокая рама	B5627	1096	43 2/16	767	30 3/16	600	24	14,4	32	150	331
Широкая нижняя рама	B5650	1096	43 3/16	1067	42	305	12	9,9	22	150	331
Широкая средняя рама	B5651	1096	43 3/16	1067	42	450	18	13,5	30	150	331
Широкая рама	B5652	1096	43 3/16	1067	42	600	24	14,4	32	150	331
Низкий расширитель	B5624	1096	43 2/16	820	32 5/16	305	12	7,5	17	150	331
Средний расширитель	B5626	1096	43 2/16	820	32 5/16	450	18	11	24	150	331
Высокий расширитель	B5628	1096	43 2/16	820	32 5/16	600	24	11,5	25	150	331
Многоместная рама	B5629	1096	43 2/16	767	30 3/16	305 и 1426	12 и 56	26,2	58	150 и 150	331 и 331



КОМПЛЕКТ СОДЕРЖИТ

Описание	Рама	Расширение	Многоместная рама
Подпятник и вставка 200 мм	x 4	x 2	x 4
Концевые болки в сборе	x 2	x 1	x 2
Поперечные болки в сборе	x 2	x 2	x 4
Комплект крепежа для сборки узлов	x 2	x 2	x 4
Комплект монтажного крепления (2 шт.)	x 2	x 2	x 4

Информация верна на момент выхода в печать.

Ассортимент опор для мини-сплит систем

В ассортимент опор для мини-сплит систем входят рамы различных размеров для отдельных блоков. Либо можно использовать дополнительные комплекты расширителей для монтажа нескольких мини-сплит систем

ХАРАКТЕРИСТИКИ

- Подпятник 200 мм
- Предусмотрено 3 варианта высоты
- Дополнительные комплекты расширения и стойки
- Опоры для одного или нескольких блоков мульти-сплит системы
- Регулируемые поперечные балки с вырезами кранов в соответствии с промышленными стандартами крепежных элементов
- Элементы для гашения вибраций
- Быстрая сборка



АССОРТИМЕНТ ОПОР ДЛЯ МИНИ-СПЛИТ СИСТЕМ

Описание	Номер по каталогу	Длина		Ширина		Высота		Масса		Макс. нагрузка	
		мм	дюймы	мм	дюймы	мм	дюймы	кг	фунты	кг	фунты
Низкая	B5550	475	18 11/16	419-619	16 1/2 - 24 3/8	305	12	20	44	175	385
Высокая	B5551	475	18 11/16	419-619	16 1/2 - 24 3/8	450	17 11/16	22	49	175	385
Многоместная рама	B5552	475	18 11/16	419-619	16 1/2 - 24 3/8	305 и 1000	12 и 39 3/8	35	77	300	661
Низкий расширитель	B5553	950	37 2/5	419-619	16 1/2 - 24 3/8	305	12	18	40	175	385
Высокий расширитель	B5554	950	37 2/5	419-619	16 1/2 - 24 3/8	450	17 11/16	19	42	175	385
Стойка (4 шт.)	B5555	-	-	-	-	152	6	1,5	3	-	-
Стойка (2 шт.)	B5562	-	-	-	-	152	6	0,75	2	-	-

КОМПЛЕКТ СОДЕРЖИТ

Описание	Рама	Расширение	Многоместная рама
Подпятник и вставка 200 мм	x 4	x 2	x 4
Концевая балка	x 2	x 1	x 2
Поперечная балка	x 2	x 2	x 4
Комплект крепежных элементов	x 4	x 4	x 8

Информация верна на момент выхода в печать.

Ассортимент опор для систем VRF/VRV

Ассортимент опор представляет собой универсальную систему для наземного монтажа, с дополнительными комплектами расширения эти опоры совместимы со всеми основными блоками систем VRF/VRV

ХАРАКТЕРИСТИКИ

- Подпятник 200 мм
- Предусмотрено 3 варианта длины
- Дополнительные комплекты расширения
- Опоры для одного или нескольких блоков систем VRF/VRV
- Регулируемые поперечные балки с вырезами кнолов в соответствии с промышленными стандартами крепежных элементов
- Комплекты хомутов
- Быстрая сборка



АССОРТИМЕНТ ОПОР ДЛЯ VRF/ VRV

Описание	Номер по каталогу	Длина		Ширина		Высота		Масса		Макс. нагрузка	
		мм	дюймы	мм	дюймы	мм	дюймы	кг	фунты	кг	фунты
Размер 990 мм	B5556	990	32 5/8	620 - 780	24 3/8 - 30 11/16	305	12	35	77	600	1323
Размер 1290 мм	B5557	1290	44 1/2	620 - 780	24 3/8 - 30 11/16	305	12	38	84	500	1102
Размер 1450 мм	B5558	1450	50 3/4	620 - 780	24 3/8 - 30 11/16	305	12	41	90	400	882
Расширитель 990 мм	B5559	990	32 5/8	620 - 780	24 3/8 - 30 11/16	305	12	25	55	600	1323
Расширитель 1290 мм	B5560	1290	44 1/2	620 - 780	24 3/8 - 30 11/16	305	12	28	62	500	1102
Расширитель 1450 мм	B5561	1450	50 3/4	620 - 780	24 3/8 - 30 11/16	305	12	31	68	400	882

КОМПЛЕКТ СОДЕРЖИТ

Описание	Размер	Расширитель
Подпятник и вставка 200 мм	x 4	x 2
Концевая балка	x 2	x 1
Поперечная балка	x 2	x 2
Комплект крепежных элементов	x 4	x 4

Информация верна на момент выхода в печать.

Многоместная рама

Изделия из ассортимента многоместных решений позволяют выполнять расширение с любой стороны, используя комплект расширителей. Это обеспечивает универсальность при выборе конфигурации рамы в соответствии с вашим оборудованием

ХАРАКТЕРИСТИКИ

- Подпятник 305 мм
- Элементы 1 м x 1,2 м
- Подходят для широкого спектра блоков
- Регулируемые ножки в сборе
- Простота монтажа
- Постavlяется в коробке с комплектами хомутов



МНОГОМЕСТНЫЕ РАМЫ И РАСШИРЕНИЯ

Описание	Номер по каталогу	Длина		Ширина		Высота		Масса		Макс. нагрузка	
		мм	дюймы	мм	дюймы	мм	дюймы	кг	фунты	кг	фунты
Многоместная рама	B9720	1000	39 3/8	1200	47 1/4	335 - 440	13 3/16 - 17 5/16	36	79	500	1102
Комплект расширения	B9721	1000	39 3/8	1200	47 1/4	335 - 440	13 3/16 - 17 5/16	26	57	500	1102

КОМПЛЕКТ СОДЕРЖИТ

Описание	Рама	Расширение
Подпятник и вставка 305 мм	x 4	x 2
Концевая балка 1 м	x 2	x 2
Поперечная балка 1,2 м	x 2	x 2
Комплект монтажного крепления (4 шт.)	x 2	x 2
Соединитель	-	x 2

Информация верна на момент выхода в печать.

Стандартная рама

Предусмотрены стандартные рамы с размерами 1 м, 2 м и 3 м в качестве опоры для мини-сплит систем, систем VRF/VRV или их сочетаний

ХАРАКТЕРИСТИКИ

- Регулируемые ножки в сборе
- Предусмотрено 3 варианта длины
- Поперечные балки длиной 1,2 м или 1,5 м
- Простота монтажа
- Предоставляется в коробке с комплектами хомутов



СТАНДАРТНЫЕ РАМЫ

Описание	Номер по каталогу	Длина		Ширина		Высота		Масса		Макс. нагрузка	
		мм	дюймы	мм	дюймы	мм	дюймы	кг	фунты	кг	фунты
1 м x 1,2 м	B6075	1000	39 3/8	1200	47 1/4	290 - 400	11 7/16 - 15 3/4	39	86	500	1102
2 м x 1,2 м	B6077	2000	78 3/4	1200	47 1/4	290 - 400	11 7/16 - 15 3/4	67	148	1000	2205
3 м x 1,2 м	B6078	3000	118 1/8	1200	47 1/4	290 - 400	11 7/16 - 15 3/4	97	214	1500	3307
1 м x 1,5 м	B9442	1000	39 3/8	1500	59 1/16	290 - 400	11 7/16 - 15 3/4	42	93	400	882
2 м x 1,5 м	B9443	2000	78 3/4	1500	59 1/16	290 - 400	11 7/16 - 15 3/4	72	159	800	1764
3 м x 1,5 м	B9444	3000	118 1/8	1500	59 1/16	290 - 400	11 7/16 - 15 3/4	103	227	1200	2646

КОМПЛЕКТ СОДЕРЖИТ

- Концевые балки со втулкой сечением 40 мм x 40 мм
- Поперечные балки
- Ножки в сборе 305 мм
- Комплекты хомутов
- Инструкции по монтажу

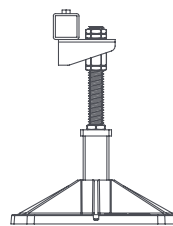
Информация верна на момент выхода в печать.

Рамы по индивидуальному заказу

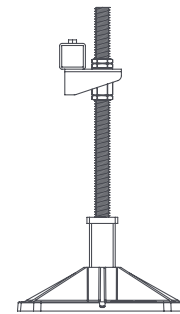
Рамы по индивидуальному заказу создаются из стандартных комплектующих и представляют собой решение для тех случаев, когда наши стандартные рамы не соответствуют особым требованиям

ХАРАКТЕРИСТИКИ

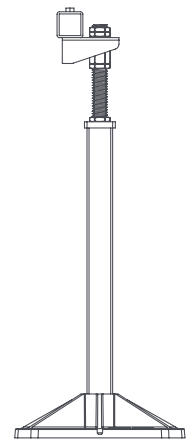
- 3 варианта высоты ножек
- 3 размера поперечной балки
- Длина от 0,9 м до 3,5 м



Ножка в сборе стандартная



Ножка в сборе с длинной штангой



Ножка в сборе с длинной втулкой

ВАРИАНТЫ ПОПЕРЕЧНЫХ БАЛОК

Сечение		Диапазон размеров	
мм	дюймы	мм	дюймы
40 x 40	1 9/16 x 1 9/16	900 - 1500	36 - 60
50 x 50	2 x 2	1500 - 2100	60 - 83
100 x 50	4 x 2	1600 - 3500	66 - 138

ВАРИАНТЫ НОЖЕК В СБОРЕ

Описание	Регулировка высоты	
	мм	дюймы
Ножка в сборе стандартная	290 - 400	11 7/16 - 15 3/4
Ножка в сборе с длинной штангой	290 - 610	11 7/16 - 24
Ножка в сборе с длинной втулкой	730 - 825	28 3/4 - 32 1/2



На здании рядом с вами ...



У нас есть дистрибьюторы нашей продукции в вашем регионе, оказывающие техническую поддержку. Чтобы узнать больше о ассортименте продукции Big Foot Systems и предлагаемых нами услугах, свяжитесь с нашей опытной командой сегодня!

БЛОКИ ПОДГОТОВКИ ВОЗДУХА

У нас стандартизованный подход доставки до клиентских систем, требующих минимальной сборки на месте без необходимости проникновения в кровлю.

В тех случаях, когда требуется установка, мы также предлагаем специальное решение, которое может быть конфигурировано по размеру на этапе проектирования, в зависимости от площади основания и высоты оборудования.



Стандартная рама

Предусмотрены стандартные рамы с размерами 1 м, 2 м и 3 м в качестве опоры для небольших блоков подготовки воздуха

ХАРАКТЕРИСТИКИ

- Регулируемые ножки в сборе
- Предусмотрено 3 варианта длины
- Поперечные балки длиной 1,2 м или 1,5 м
- Простота монтажа
- Предоставляется в коробке с комплектами хомутов



СТАНДАРТНЫЕ РАМЫ

Описание	Номер по каталогу	Длина		Ширина		Высота		Масса		Макс. нагрузка	
		мм	дюймы	мм	дюймы	мм	дюймы	кг	фунты	кг	фунты
1 м x 1,2 м	B6075	1000	39 3/8	1200	47 1/4	290 - 400	11 7/16 - 15 3/4	39	86	500	1102
2 м x 1,2 м	B6077	2000	78 3/4	1200	47 1/4	290 - 400	11 7/16 - 15 3/4	67	148	1000	2205
3 м x 1,2 м	B6078	3000	118 1/8	1200	47 1/4	290 - 400	11 7/16 - 15 3/4	97	214	1500	3307
1 м x 1,5 м	B9442	1000	39 3/8	1500	59 1/16	290 - 400	11 7/16 - 15 3/4	42	93	400	882
2 м x 1,5 м	B9443	2000	78 3/4	1500	59 1/16	290 - 400	11 7/16 - 15 3/4	72	159	800	1764
3 м x 1,5 м	B9444	3000	118 1/8	1500	59 1/16	290 - 400	11 7/16 - 15 3/4	103	227	1200	2646

КОМПЛЕКТ СОДЕРЖИТ

- Концевые балки со втулкой сечением 40 мм x 40 мм
- Поперечные балки
- Ножки в сборе 305 мм
- Комплекты хомутов
- Инструкции по монтажу

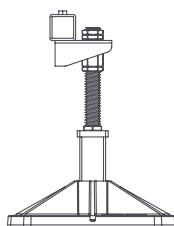
Информация верна на момент выхода в печать.

Рамы по индивидуальному заказу

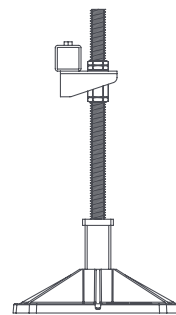
Рамы по индивидуальному заказу формируются из наших стандартных комплектующих в зависимости от занимаемой площади и высоты, что позволяет создать свободно стоящее решение в соответствии с требованиями вашего конкретного проекта

ХАРАКТЕРИСТИКИ

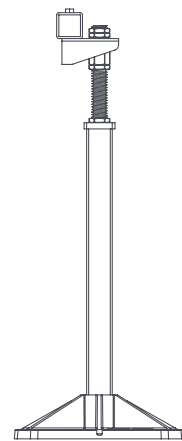
- 3 варианта высоты ножек
- 3 размера поперечной балки
- Размер от 0,9 м до 3,5 м



Ножка в сборе стандартная



Ножка в сборе с длинной штангой



Ножка в сборе с длинной втулкой

ВАРИАНТЫ ПОПЕРЕЧНЫХ БАЛОК

Сечение		Диапазон размеров	
мм	дюймы	мм	дюймы
40 x 40	1 9/16 x 1 9/16	900 - 1500	36 - 60
50 x 50	2 x 2	1500 - 2100	60 - 83
100 x 50	4 x 2	1600 - 3500	66 - 138

ВАРИАНТЫ НОЖЕК В СБОРЕ

Описание	Регулировка высоты	
	мм	дюймы
Ножка в сборе стандартная	290 - 400	11 7/16 - 15 3/4
Ножка в сборе с длинной штангой	290 - 610	11 7/16 - 24
Ножка в сборе с длинной втулкой	730 - 825	28 3/4 - 32 1/2

Балки для высокой нагрузки

Балка для высокой нагрузки позволяет точно позиционировать блок подготовки воздуха, например, непосредственно над несущими балками, и тем самым равномерно распределять нагрузку

ХАРАКТЕРИСТИКИ

- Регулируемая высота
- Ножки в сборе со стандартными или длинными штатными
- Предусмотрены опоры 305 мм, 450 мм или 600 мм
- Предоставляется в коробке с хомутами для блока



B5104
Монтажная пластина для высокой нагрузки

B9306
Хомут для высокой нагрузки

БАЛКА ДЛЯ ВЫСОКОЙ НАГРУЗКИ

Описание	Номер по каталогу	Длина		Ширина		Высота		Масса		Макс. нагрузка	
		мм	дюймы	мм	дюймы	мм	дюймы	кг	фунты	кг	фунты
360/305	B9722	1066	42	330	13	300 - 360	11 13/16 - 14 3/16	16	35	500	1102
560/305	B9723	1066	42	330	13	300 - 560	11 13/16 - 22 1/16	18	40	500	1102
360/450	B9423	1222	48 1/8	486	19 1/8	300 - 360	11 13/16 - 14 3/16	23	51	1000	2205
560/450	B9690	1222	48 1/8	486	19 1/8	300 - 560	11 13/16 - 22 1/16	25	55	1000	2205
360/600	B9373	1378	54 1/4	642	25 1/4	300 - 360	11 13/16 - 14 3/16	33	73	1500	3307
560/600	B9692	1378	54 1/4	642	25 1/4	300 - 560	11 13/16 - 22 3/16	35	77	1500	3307

КОМПЛЕКТ СОДЕРЖИТ

Ножки в сборе	x 2
Поперечная балка	x 1
Хомуты для балки	x 2
Инструкции по монтажу	x 1

Информация верна на момент выхода в печать.

ЧИЛЛЕРЫ

Наш ассортимент обеспечивает высокоэффективные решения для выполнения всех требований при монтаже тяжелых чиллеров.

Обеспечивая беспрецедентное распределение нагрузки, возможность точного позиционирования чиллеров и учитывая, когда это необходимо, существующие несущие конструктивные элементы крыши, наши системы поддержки предлагают каждый раз лучшее решение.



Куб для высокой нагрузки

Куб для высокой нагрузки с четырьмя близко расположенными опорами имеет квадратную опорную поверхность большой площади, которая позволяет обеспечить превосходное качество распределения нагрузки



ХАРАКТЕРИСТИКИ

- Предусмотрено 9 конфигураций
- Предусмотрены опоры 305 мм, 450 мм или 600 мм
- Альтернативы тяжелым и сложным несущим конструкциям
- Быстрый монтаж
- Превосходное распределение нагрузки
- Постavlяется в коробке



B5104
Монтажная
пластина для
высокой нагрузки



B9306
Хомут для
высокой
нагрузки

КУБ ДЛЯ ВЫСОКОЙ НАГРУЗКИ

Описание	Номер по каталогу	Длина		Ширина		Высота		Масса		Макс. нагрузка	
		мм	дюймы	мм	дюймы	мм	дюймы	кг	фунты	кг	фунты
360/305	B5611	1066	42	979	38 1/2	350 - 410	13 3/4 - 16 1/8	39	86	1000	2205
560/305	B5612	1066	42	979	38 1/2	350 - 610	13 3/4 - 24	42	93	1000	2205
800/305	B5613	1066	42	979	38 1/2	800 - 860	31 1/2 - 33 3/4	48	106	1000	2205
360/450	B5614	1222	48 1/8	1135	44 5/8	350 - 410	13 3/4 - 16 1/8	52	115	2000	4409
560/450	B5615	1222	48 1/8	1135	44 5/8	350 - 610	13 3/4 - 24	56	123	2000	4409
800/450	B5616	1222	48 1/8	1135	44 5/8	800 - 860	31 1/2 - 33 3/4	64	141	2000	4409
360/600	B5617	1378	54 1/4	1291	50 7/8	350 - 410	13 3/4 - 16 1/8	74	163	3000	6614
560/600	B5618	1378	54 1/4	1291	50 7/8	350 - 610	13 3/4 - 24	76	168	3000	6614
800/600	B5619	1378	54 1/4	1291	50 7/8	800 - 860	31 1/2 - 33 3/4	83	183	3000	6614

КОМПЛЕКТ СОДЕРЖИТ

Регулируемые ножки	x 4
Концевые болты куба	x 2
Поперечный болт куба	x 1
Инструкции по монтажу	x 1

Информация верна на момент выхода в печать.

Балки для высокой нагрузки

Балка для высокой нагрузки позволяет точно позиционировать тяжелый агрегат, например непосредственно над несущими балками, и тем самым равномерно распределять нагрузку

ХАРАКТЕРИСТИКИ

- Регулируемая высота
- Ножки в сборе со стандартными или длинными штэнгами
- Предусмотрены опоры 305 мм, 450 мм или 600 мм
- Поствляется в коробке с хомутами для блоков



B5104
Монтажная пластина для высокой нагрузки

B9306
Хомут для высокой нагрузки

БАЛКА ДЛЯ ВЫСОКОЙ НАГРУЗКИ

Описание	Номер по каталогу	Длина		Ширина		Высота		Масса		Макс. нагрузка	
		мм	дюймы	мм	дюймы	мм	дюймы	кг	фунты	кг	фунты
360/305	B9722	1066	42	330	13	300 - 360	11 13/16 - 14 3/16	16	35	500	1102
560/305	B9723	1066	42	330	13	300 - 560	11 13/16 - 22 1/16	18	40	500	1102
360/450	B9423	1222	48 1/8	486	19 1/8	300 - 360	11 13/16 - 14 3/16	23	51	1000	2205
560/450	B9690	1222	48 1/8	486	19 1/8	300 - 560	11 13/16 - 22 1/16	25	55	1000	2205
360/600	B9373	1378	54 1/4	642	25 1/4	300 - 360	11 13/16 - 14 3/16	33	73	1500	3307
560/600	B9692	1378	54 1/4	642	25 1/4	300 - 560	11 13/16 - 22 3/16	35	77	1500	3307

КОМПЛЕКТ СОДЕРЖИТ

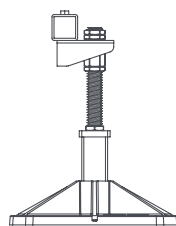
Ножки в сборе	x 2
Поперечная балка	x 1
Хомуты для балки	x 2
Инструкции по монтажу	x 1

Рамы по индивидуальному заказу

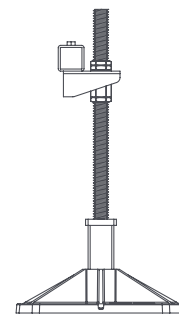
Рамы по индивидуальному заказу формируются из наших стандартных комплектующих в зависимости от занимаемой площади и высоты, что позволяет создать свободно стоящее решение в соответствии с потребностями вашего конкретного проекта

ХАРАКТЕРИСТИКИ

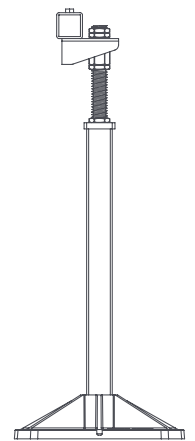
- 3 варианта высоты ножек
- 3 размера поперечной балки
- Размер от 0,9 м до 3,5 м



Ножка в сборе стандартная



Ножка в сборе с длинной штангой



Ножка в сборе с длинной втулкой

ВАРИАНТЫ ПОПЕРЕЧНЫХ БАЛОК

Сечение		Диапазон размеров	
мм	дюймы	мм	дюймы
40 x 40	1 9/16 x 1 9/16	900 - 1500	36 - 60
50 x 50	2 x 2	1500 - 2100	60 - 83
100 x 50	4 x 2	1600 - 3500	66 - 138

ВАРИАНТЫ НОЖЕК В СБОРЕ

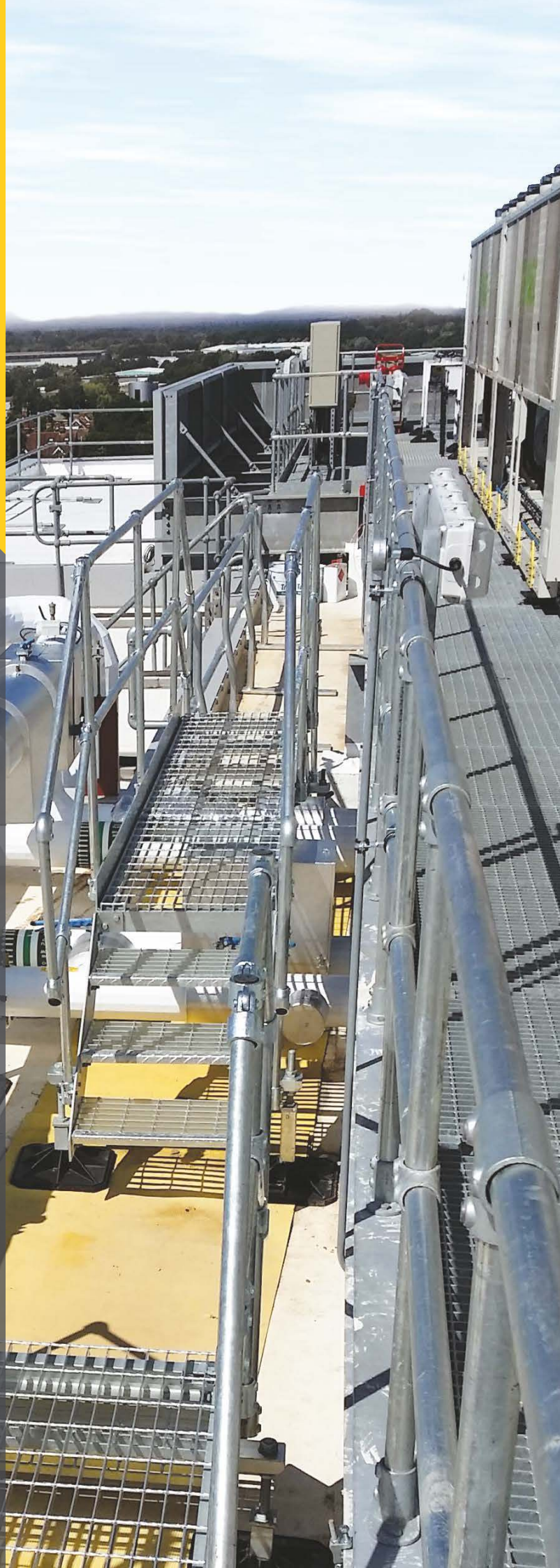
Описание	Регулировка высоты	
	мм	дюймы
Ножка в сборе стандартная	290 - 400	11 7/16 - 15 3/4
Ножка в сборе с длинной штангой	290 - 610	11 7/16 - 24
Ножка в сборе с длинной втулкой	730 - 825	28 3/4 - 32 1/2

Информация верна на момент выхода в печать.

БЕЗОПАСНЫЙ ДОСТУП

Ассортимент продукции компании Big Foot для безопасного доступа предназначен для создания безопасных проходов для инженеров по эксплуатации для доступа к оборудованию, а также для организации передвижения другого персонала.

Компания Big Foot Systems предлагает полный набор решений для безопасного доступа, которые идеально подходят для широкого спектра коммерческих и промышленных применений без нарушения целостности покрытия крыши.



Лестничные переходы

Лестничные переходы являются идеальным решением для безопасного и простого обхода большинства препятствий. Предусмотрены переходы с 2, 3 и 4 ступеньками и горизонтальной секцией длиной 1 м

ХАРАКТЕРИСТИКИ

- Предусмотрены варианты с 3 ступеньками
- Горизонтальная секция длиной 1 м
- Регулируемые ножки в сборе
- Плоская упковка для удобства обращения
- Простота монтажа



ПЛАТФОРМА ДЛЯ ПЕРЕХОДА

- Подпятники 200 мм
- Высота просвета 155 мм
- Простота монтажа



ЛЕСТНИЧНЫЙ ПЕРЕХОД

Описание	Номер по каталогу	Длина		Ширина		Высота просвета		Масса	
		мм	дюймы	мм	дюймы	мм	дюймы	кг	фунты
Блок с 2 ступеньками	B6939	2060	81 1/8	1472	56	1770	69 11/16	215	474
Блок с 3 ступеньками	B6940	2560	100 13/16	1472	56	1990	78 3/8	255	562
Блок с 4 ступеньками	B6941	3060	120 1/2	1472	56	2210	87	295	650

Описание	Номер по каталогу	Длина		Ширина	
		мм	дюймы	мм	дюймы
600	B9200	1000	39 3/8	600	23 5/8
1000	B9201	1000	39 3/8	1000	39 3/8
Перил	B6942	1000	39 3/8	-	-

Информация верна на момент выхода в печать.

Проходы

Идеально подходит для создания безопасного пути вокруг оборудования на плоской крыше. Верх из стеклопластика с пескоструйной обработкой не скользит в любую погоду и опирается на наши испытанные и проверенные подпятники Fix-it Foot



ХАРАКТЕРИСТИКИ

- Простая система крепления для быстрого монтажа на месте
- Универсальное решение, на складе имеется 3 варианта высоты
- Подпятники Fix-it Foot гарантируют устойчивость и демпфирование вибраций
- Безопасный нескользящий проход из стеклопластика
- Плоская упковка для удобства обращения

ПРОХОД

Описание	Номер по каталогу	Длина		Ширина		Высота		Масса	
		мм	дюймы	мм	дюймы	мм	дюймы	кг	фунты
1 м x 1 м	B9105	1000	39 3/8	1000	39 3/8	121	4 3/4	32	71
2 м x 1 м	B9106	2000	78 3/4	1000	39 3/8	121	4 3/4	54	119
3 м x 1 м	B9107	3000	118 1/8	1000	39 3/8	121	4 3/4	77	170
Перила 1 м	B9111	1000	39 3/8	-	-	1100	43 5/16	13	29
Перила 2 м	B9112	2000	78 3/4	-	-	1100	43 5/16	22	49
Перила 3 м	B9113	3000	118 1/8	-	-	1100	43 5/16	30	66
Угловые перила 1 м	B9104	1000	39 3/8	1000	39 3/8	1100	43 5/16	23	51

КОМПЛЕКТ СОДЕРЖИТ

- 1000 ножек Fix-it Foot
- Решетка из стеклопластика
- Инструкции по монтажу

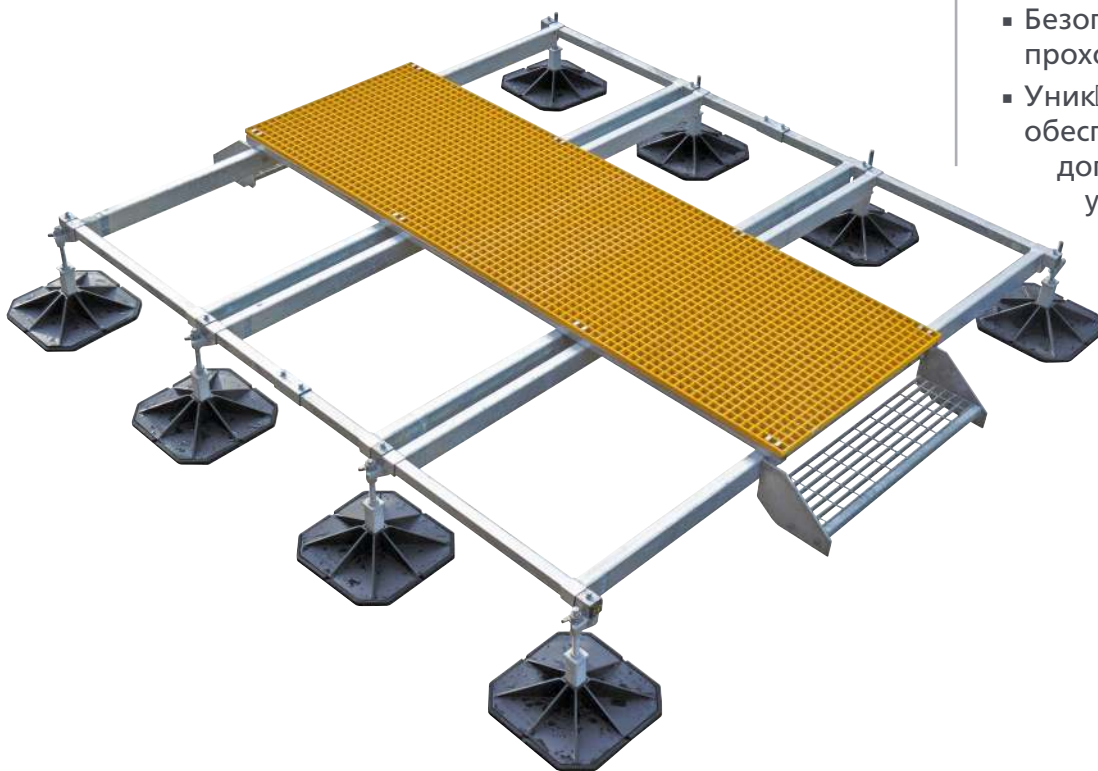
Информация верна на момент выхода в печать.

Рама с дорожкой для доступа к агрегатам

Предназначен для монтажа нескольких систем VRF/VRV с требованиями доступа. Предусмотрено 3 варианта размеров, кроме того, широкая база обеспечивает устойчивость в местах с сильным ветром

ХАРАКТЕРИСТИКИ

- Быстрый монтаж
- Предусмотрено 3 варианта стандартных размеров
- Регулируемые ножки в сборе гарантируют соответствие требованиям по высоте
- Безопасный нескользящий проход из стеклопластика
- Уникальная конструкция, обеспечивающая дополнительную устойчивость и простоту доступа к нескольким блокам



РАМА С ДОРОЖКОЙ ДЛЯ ДОСТУПА К АГРЕГАТАМ

Описание	Номер по каталогу	Длина		Ширина		Высота		Масса		Макс. нагрузка	
		мм	дюймы	мм	дюймы	мм	дюймы	кг	фунты	кг	фунты
4 блока	B4040	2436	95 14/16	3450	135 13/16	380 - 480	15 - 19	230	507	1600	3527
6 блоков	B4060	3436	135 4/16	3450	135 13/16	380 - 480	15 - 19	329	705	2400	5291
8 блоков	B4080	4436	174 10/16	3450	135 13/16	380 - 480	15 - 19	410	904	3200	7055

КОМПЛЕКТ СОДЕРЖИТ

- Регулируемые ножки в сборе
- Концевые балки
- Поперечные балки
- Решетка из стеклопластика
- Инструкции по монтажу

Информация верна на момент выхода в печать.



Aspen Pumps Group
Apex Way, Hailsham, East Sussex, BN27 3WA United Kingdom
tel: +44 (0) 1323 848842 fax: +44 (0) 1323 848846