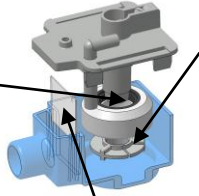
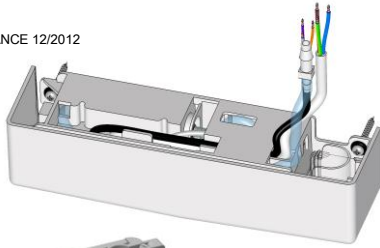


FLOWATCH® VISION Réf : DE05LCB900

Pompe de relevage de condensats
 Condensate removal pump
 Kondensatförderpumpe
 Bomba de absorcion de condensados
 Pompa elevatorica di condensata
 Насос для отвода конденсата

Aimant vers le haut
 Magnet faced upward
 Magnete nach oben legen
 Magnete in alto
 Iman carra arriba
 Im an par a ci ma
 Магнитное кольцо должно быть вверху



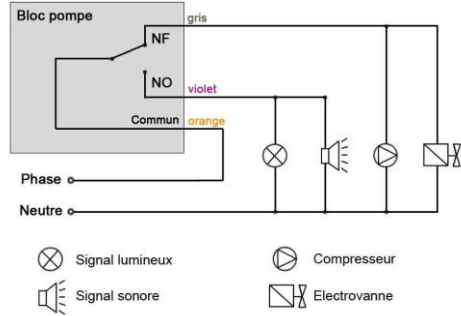
Rondelle de blocage démontable
 Removable locking washer
 Demontierbare Sicherheitsunterlegscheibe
 Rondella di bloccaggio smontabile
 Arandela de bloqueo desmontable
 Съёмное кольцо блокировки

Filtere
 Filter
 Filter
 Filtro
 Filtro
 Фильтр

- ✓ Gris=normalement fermé=NF
- ✓ Orange =commun=C
- ✓ Violet=normalement ouvert=NO

Attention : votre pouvoir de coupure est limité à 5 A max (résistif). Le tube de refoulement (non fourni) doit avoir un diamètre Int 6 mm Utiliser le collier de serrage afin de fixer durablement le tube de refoulement à la pompe.

Raccordement de l'alarme



FR - FRANÇAIS

① AVERTISSEMENT

La FLOWATCH® VISION est une pompe murale.
 4 installations sont possibles pour un montage en dessous (à gauche ou à droite) et sur le côté du climatiseur (à gauche ou à droite).

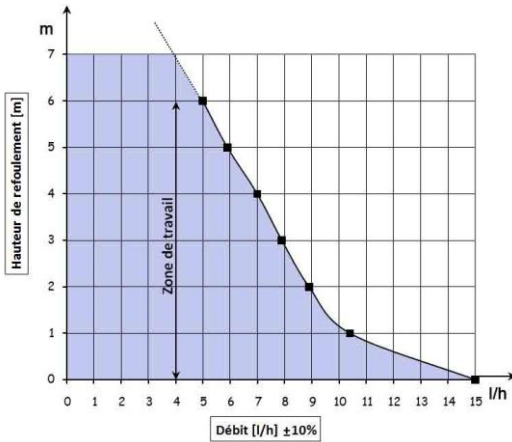
La FLOWATCH® VISION est composée de deux éléments :

- Châssis réversible pour montage horizontale et vertical
- Capot démontable sans vis

(3 niveaux de détection sont utilisés : Arrêt pompe, Mise en marche pompe et Alarme).

Caractéristiques générales

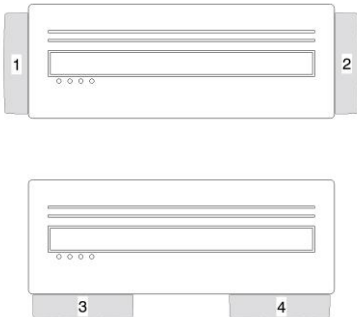
Débit max. : 15 l/h
 Refoulement max. : 10 mètres
 Alarme : Contact NO NF 5A résistif (relais contact 8A) 250V
 Alimentation bloc pompe : 220-240 V 50/60 Hz
 Puissance pompe : 19 W
Indice de protection : IPX3
 Protecteur thermique : Oui (à réenclenchement automatique)
Niveau sonore : 20,2 dBA* à 1 mètre
 * = niveau de pression moyen à 1 mètre calculé sur le niveau de puissance acoustique Lwad = 32.80 dBA (ref 1 pw) norme NF EN ISO 3744 et 4871.
 Température d'utilisation : 5°C à 45°C



② MISE EN SERVICE

2.a CHASSIS

L'alimentation doit provenir d'un réseau différent de celui de votre climatiseur. **Déconnecter toute alimentation secteur pendant l'installation.**



Suivre les instructions du guide de montage Ref : 77J1080

2.b L'alarme.

Vous disposez d'un contact inverseur possédant un pouvoir de coupure max de 5 Ampères résistif sous 250 Vac, et d'un pouvoir de coupure minimum de 10mA sous 5 VDC. Utiliser l'alarme pour informer (signal sonore ou visuel) de tout risque de débordement (contact NO) et pour couper la production frigorifique (contact NC). On doit utiliser le câble fourni à 3 conducteurs.

③ FONCTIONNEMENT

Avant toute installation définitive, il est indispensable de tester le bon fonctionnement de la pompe de relevage de condensats.

1. Ne jamais faire fonctionner la pompe à sec plus des quelques secondes indispensables pour la mise en service (risque de détérioration de la pompe)
2. Rincer abondamment à l'eau le bac du climatiseur afin d'éliminer toutes les particules métalliques et corps étrangers.
3. Verser de l'eau dans le bac du climatiseur.
4. Vérifier la mise en marche de la pompe et constater l'évacuation de l'eau par la pompe, puis l'arrêt de celle-ci.
5. Tester l'alarme en versant de l'eau en continu, même au delà de la mise en marche pompe pour que le flotteur active l'alarme.

3.a ENTRETIEN

Toute intervention sur la pompe de relevage de condensats DOIT ETRE EFFECTUEE HORS TENSION.

En début de saison ou régulièrement si la pompe est utilisée toute l'année :

Enlever le capot en exerçant une traction parallèle au mur

- Pour une implantation horizontale : pousser le réservoir horizontalement vers la pompe puis, lorsqu'il s'est dégagé vers le bas pour enlever le couvercle et récupérer le réservoir.
- Pour une implantation verticale : tirer le réservoir dans la direction opposée au climatiseur ; une fois dégagé de son logement séparer le couvercle du réservoir.

Démonter le flotteur du couvercle en retirant la rondelle de blocage démontable.

Nettoyer l'intérieur du réservoir ainsi que le flotteur avec une solution eau + javel 5%. Replacer le flotteur avec l'aimant vers le haut et la rondelle de blocage ; remettre le filtre en place dans le réservoir et remonter le couvercle. Remettre en place le réservoir suivant le mode inverse décrit ci-dessus pour les deux types de montage.

Refaire un essai complet de fonctionnement en mode normal et en mode alarme.

Si le câble est endommagé, il doit être remplacé par le fabricant, son service après-vente ou des personnes de qualification similaire afin d'éviter un danger.

3.b SECURITES INCORPOREES

- Produit IPX3 pour sa totalité (norme NF EN 60529)
- un contact relais destiné à alimenter une alarme sonore ou lumineuse que SICCOM recommande FORTEMENT de raccorder à un avertisseur sonore et lumineuse
- un protecteur thermique calibré 100 °C avec remise en marche automatique
- une mise à la terre de la pompe.

④ Garantie

Votre pompe est garantie en parfait état de marche à la livraison. Les pompes produites par SICCOM SAS sont garanties 2 ans (24 mois) à partir de la date de facturation de SICCOM SAS contre tout défaut de fonctionnement. Les Clients qui ne sont pas situés en France doivent en cas de défaut constaté retourner en port payé la pompe au distributeur de SICCOM SAS le plus proche. Tous les produits retournés feront l'objet d'une analyse complète d'origine et de fonctionnement en relation avec son code de traçabilité et les performances techniques constatées. En cas d'absence de défaut lié à une mauvaise utilisation de la pompe et de respect des consignes d'installation, le produit sera remplacé ou réparé.

RESTRICTIONS :

Toute garantie implicite sera limitée dans sa durée à la garantie expresse précisée ci-dessus. Dans tous les cas, la responsabilité liée à la garantie de SICCOM SAS est strictement limitée au remplacement ou à la réparation du produit fourni augmenté du coût de son transport au lieu de livraison d'origine.

NI LE VENDEUR NI LE FABRICANT NE PORTE DE RESPONSABILITE EN CAS DE BLESSURE OU DE DOMMAGES DIRECTEMENT EN RAPPORT AVEC LE PRODUIT OU CONSECUTIVEMENT A SON UTILISATION (Y-COMPRIS MAIS DE FAÇON NON RESTRICTIVE LES PERTES DE GAINS FINANCIERS, PERTES DE CHIFFRES D'AFFAIRES, DOMMAGES AUX BIENS OU AUX PERSONNES DIRECTEMENT EN RAPPORT AVEC LE PRODUIT OU CONSECUTIVEMENT A SON UTILISATION) AINSI QUE TOUT PREJUDICE DECOULANT DE L'UTILISATION OU DE L'IMPOSSIBILITE D'UTILISER LE PRODUIT, L'UTILISATEUR AGREANT CETTE SITUATION COMME ETANT SANS RECOURS ET SANS COMPENSATION.

LA GARANTIE SERA INVALIDEE DANS LES CAS SUIVANTS :

- Capot du moteur de la pompe ouvert
- Produit connecté à une mauvaise tension secteur
- Pompe utilisée avec tout autre liquide que de l'eau de condensats issue d'un climatiseur.
- Mauvaise utilisation de la pompe par le Client
- Alarme non connectée

Avant toute utilisation, l'utilisateur déterminera la compatibilité du produit avec l'utilisation qu'il souhaite en faire. Il supportera tout risque et implication légale en relation avec son utilisation et son installation.

SICCOM sas se réserve le droit de modifier tout ou partie du produit sans en informer au préalable ses clients.

CERTIFICAT DE CONFORMITE SICCOM SAS

Z.I. Les Bordes 2 rue Gustave Madiot - 91922 Bondoufle Cedex - FRANCE déclare que la FLOWATCH® VISION est conforme :

- EN 60335-1.
- EN 55014-1, EN 55014-2, EN 61000-3-2, EN 61000-3-3, EN62233.

① INTRODUCTION

The FLOWATCH®VISION is a wall pump. There are 4 possible installations for an underside mount (left or right) and on the side of the air conditioner (left or right).

The FLOWATCH®VISION consists of two components:

- Reversible frame for horizontal and vertical mounting
- Removable screw-free guard

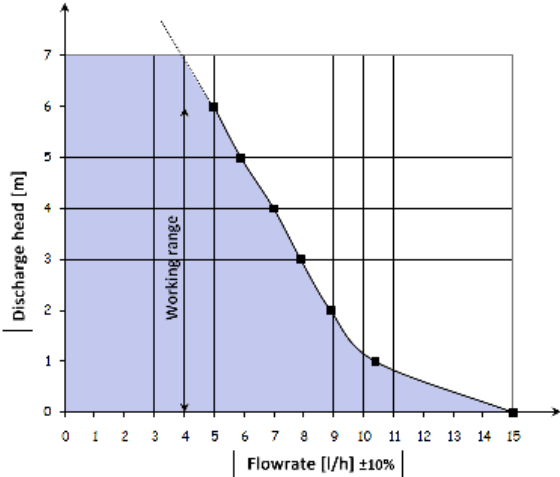
(3 levels of detection are used: Pump stop, Pump startup and Alarm).

General features

Maximum flow rate: 15 l/h
 Max. discharge: 10 metres
 Alarm: 5A résistif (contact 8A) at 250V NO NC contact
 Pump supply block: 220-240 V 50/60 Hz
 Pump power: 19 W
Protection index: IPX3
 Thermal safety guard Yes (self-reset)
Sound level: 20.2 dBA* at 1 metre

* = average pressure level at 1 metre based on acoustic power level Lwad = 32.80 dBA (ref 1 pw) standard NF EN ISO 3744 and 4871.

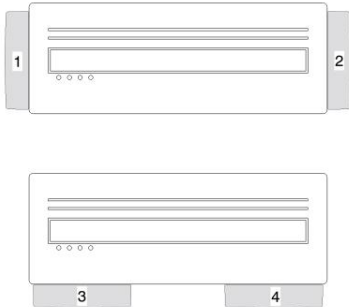
Operating temperature range: 5°C to 45°C



② COMMISSIONING

2.a FRAME

The power source must originate from a different network than that used to power your air conditioner and must be fitted with a built-in disconnection mechanism.



Follow the instructions in the assembly guide Ref: 77J1080

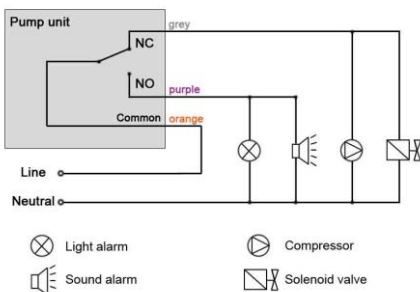
2.b Alarm.

There is a change-over contact with a maximum interrupting capacity of 5 Amperes resistive at 250 VAC and a minimum interrupting capacity of 10mA at 5 VDC. Use the alarm to notify (visual or audible alarm) of any risk of overflow (NO contact) and to cut off refrigeration (NC contact). The supplied three conductor cable must be used.

- ✓ Grey = normally closed = NC
- ✓ Orange = common = C
- ✓ Purple = normally open = NO

Attention: Your breaking capacity is limited to 5A max. (resistive). The discharge hose (not supplied) must have an inner diameter of 6 mm. Use the hose clamp to fasten the discharge hose to the pump in a lasting way.

Alarm connection



③ OPERATION

It is essential to test the operation of the condensate removal pump prior to final installation.

1. Never operate the pump dry longer than the few seconds required at commissioning (risk of damage to the pump)
2. Thoroughly rinse the air conditioner tray with water to remove any metal particles and foreign bodies.
3. Pour water into the air conditioner tray.
4. Check the activation of the pump and record water evacuation by the pump before switching it off.
5. Test the alarm by pouring water continuously, even after activation of the pump so that the float may activate the alarm.

3.a MAINTENANCE

Any input on the condensate removal pump MUST BE CARRIED OUT WITH POWER OFF.

At the beginning of the season or regularly if the pump is used throughout the year:

Remove the cover by pulling parallel to the wall

- For a horizontal installation: push the tank horizontally towards the pump and then, when it clear, down to remove the lid and retrieve the tank.
- For a vertical installation: pull the tank in the opposite direction to the air conditioner; once released from its housing separate the lid from the tank.

Take the float off the lid by removing the detachable lock washer.

Clean the inside of the tank as well as the float with a water + 5% bleach solution. Replace the float with the magnet facing upwards and the lock washer; put the filter back in the tank and refit the lid. Put the tank back in place according to the method described above, for the two types of mounting, in reverse.

Redo a full operating test in normal mode and alarm mode.

In the interest of safety, if the power cable is damaged, it must be replaced by the manufacturer, its own after-sales service department, or by a similarly licensed supplier*.

3.b BUILT-IN SAFETY DEVICES

- The entire IPX3 product for entire (standard NF EN 60529)
- a relay contact intended to power a sound or light alarm that SICCOM strongly recommends connecting to a light signal and audible warning device
- a thermal protector calibrated at 100°C with automatic power-on reset
- grounding of the pump.

④ Warranty

Your pump is guaranteed in perfect working condition on delivery. The pumps produced by SICCOM SAS are guaranteed against any malfunction for 2 years (24 months) from the date of SICCOM SAS invoicing. Customers who are not located in France must, in the event of an observed defect, return the pump with shipping prepaid to the nearest SICCOM SAS distributor. All returned products will be the subject of a comprehensive cause and operation analysis in relation to its traceability code and technical performance observed. If the defect is not related to any misuse of the pump or non-compliance with the installation instructions, the product will be replaced or repaired.

RESTRICTIONS:

Any implicit warranty shall be limited in duration to the express warranty specified above. In all cases, SICCOM SAS' warranty-related liability is strictly limited to the replacement or repair of the product supplied as well as the cost of delivery to the original delivery location.

NEITHER THE SELLER NOR THE MANUFACTURER MAY BE HELD LIABLE FOR INJURY OR DAMAGE DIRECTLY IN CONNECTION WITH THE PRODUCT OR DUE TO ITS USE (INCLUDING BUT NOT LIMITED TO LOSS OF FINANCIAL GAIN, LOSS OF TURNOVER, DAMAGE TO PROPERTY OR PERSONS DIRECTLY RELATED TO THE PRODUCT OR DUE TO ITS USE) AS WELL AS ANY DAMAGE ENSUING FROM THE USE OR INABILITY TO USE THE PRODUCT, THE USER ACCEPTING THIS AS BEING WITHOUT RECOURSE AND WITHOUT COMPENSATION.

THE WARRANTY SHALL NOT BE VALID IN THE FOLLOWING CASES:

- Pump motor cover open
- Product connected to the wrong mains voltage
- Pump used with any liquid other than the condensate water from an air conditioning unit
- Improper use of the pump by the Customer
- Alarm not connected

Before use, the user shall determine the compatibility of the product according to its desired use. The user will bear any risk and legal implication in connection with its use and installation. SICCOM sas reserves the right to completely or partially modify the product without prior notification to its customers.

SICCOM SAS COMPLIANCE CERTIFICATE

Z.I. Les Bordes 2 rue Gustave Madiot - 91922 Bondoufle Cedex - FRANCE certifies that the FLOWATCH® VISION is compliant:

- EN 60335-1.
- EN 55014-1, EN 55014-2, EN 61000-3-2, EN 61000-3-3, EN 62233.

① WARNUNG

Die FLOWATCH® VISION ist ein Pumpe, die an einer Wand befestigt wird.

4 Installationsarten stehen für die Montage Auswahl: unterhalb (links oder rechts) und auf der Seite der Klimaanlage (links oder rechts).

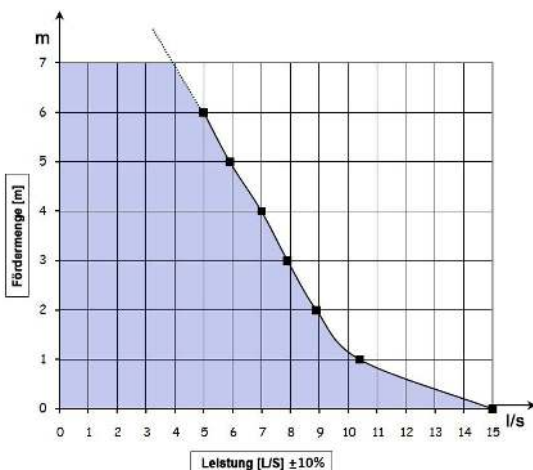
Die FLOWATCH® VISION besteht aus zwei Elementen:

- Ein umkehrbares Chassis, das horizontal und vertikal montiert werden kann
- Eine abnehmbare Haube ohne Schrauben

(Es werden 3 Erfassungsniveaus verwendet: Pumpe Aus, Pumpe Ein und Alarm.)

Allgemeine Merkmale

Max. Durchfluss : 15 l/h
 Max. Förderung : 10 Meter
 Alarm: Kontakt NO NF 5 A resistiv (kontakt 8A) 250 V
 Stromversorgung des Pumpenblocks: 220-240 V 50/60 Hz
 Leistung der Pumpe: 19 W
Schutzindex: IPX3
 Überhitzungsschutz Ja (mit automatischem Wiederaktivieren)
Schallpegel: 20,2 dBA* in 1 Meter Abstand
 -* = durchschnittlicher Schalldruckpegel bei 1 Meter Abstand, berechnet auf dem Schalleistungspegel Lwad = 32,80 dBA (Ref. 1 pW), Norm NF EN ISO 3744 und 4871)
 Betriebstemperatur: 5 °C bis 45 °C



3.a INSTANDHALTUNG

Eingriffe an der Kondensatförderpumpe dürfen nur AN SPANNUNGSFREIE GESCHALTETER PUMPE ausgeführt werden.

Zu Saisonbeginn oder regelmäßig, wenn die Pumpe das ganze Jahr über verwendet wird: Die Haube durch Ziehen parallel zu der Mauer abnehmen

- Bei einer horizontal installierten Pumpe: den Behälter horizontal zu der Pumpe schieben und dann, wenn er frei ist, nach unten, um den Deckel abzunehmen und den Behälter herausnehmen zu können.
- Bei einer vertikal installierten Pumpe: den Behälter in die Richtung entgegengesetzt zu der Klimaanlage ziehen, sobald er aus seiner Ausnahme befreit ist, den Deckel vom Behälter trennen.

Den Schwimmer des Deckels durch Ziehen an der abnehmbaren Sicherheitsunterlegscheibe demontieren.

Das Innere des Behälters sowie den Schwimmer mit einer Lösung aus Wasser + 5 % Bleiche reinigen. Den Schwimmer mit dem Magnet nach oben und der Sicherheitsunterlegscheibe wieder anbringen, das Filter in den Behälter einsetzen und den Deckel wieder montieren. Den Behälter in der umgekehrten Reihenfolge der Vorgänge des Abnehmens, die oben für die zwei Montagetypen beschrieben wurden, wieder anbringen.

Einen kompletten Betriebstest im normalen und im Alarmbetrieb ausführen.

Wenn das Netzkabel beschädigt ist, muss es vom Hersteller, dessen Kundendienst oder ähnlich qualifizierten Fachleuten ersetzt werden, um jegliche Gefahren zu vermeiden.

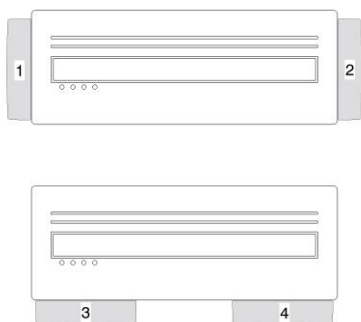
3.b EINGebaUTE SICHERHEITSVORRICHTUNGEN

- Das Produkt hat insgesamt die Schutzart IPX3 (Norm NF EN 60529)
- ein Relaiskontakt, der zum Versorgen eines akustischen oder Lichtalarms bestimmt ist, dessen Anschluss an eine akustische und Leuchtalarmvorrichtung SICCOM UNBEDINGT empfiehlt
- einen Überhitzungsschutz, der auf 100 °C kalibriert ist, und der den Betrieb automatisch wieder auslöst
- eine Erdung der Pumpe.

2 INBETRIEBNAHME

2.a CHASSIS

Die Stromversorgung muss von einem anderen Stromnetz als dem der Klimaanlage mit fest eingebauter Einrichtung zur Stromunterbrechung geliefert werden.



Die Anleitungen der folgenden Montageanweisungen einhalten: 77J1080

2.b Der Alarm

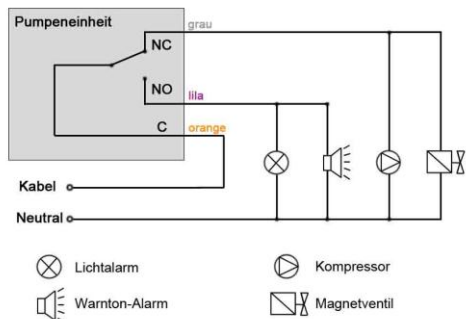
Sie verfügen über einen Umkehrkontakt mit einem Abschaltvermögen von max. 5 Ampere resistiv bei 250 V Gleichstrom und mit einem Mindestabschaltvermögen von 10 m bei 5 V Gleichstrom.

Verwenden Sie den Alarm (akustisches oder visuelles Signal), um über jede Überflusssgefahr (NO-Kontakt) informiert zu werden und die Kälteproduktion (NC-Kontakt) abzuschalten. Man muss das mitgelieferte Kabel mit den 3 Leitern verwenden:

- ✓ Grau = normalerweise geschlossen = NF
- ✓ Orange = gemeinsam = C
- ✓ Violett = normalerweise offen = NO

Achtung: Das Abschaltvermögen ist auf maximal 5 A (resistiv) beschränkt. Das Förderrohr (nicht mitgeliefert) muss einen Innendurchmesser von 6 mm haben. Zum dauerhaften Befestigen des Förderrohrs an der Pumpe verwendet man eine Spannschelle.

Anschluss des Alarms



3 BETRIEB

Vor der endgültigen Installation, muss das gute Funktionieren der Kondensatförderpumpe getestet werden.

1. Die Pumpe darf auf keinen Fall mehr als einige Sekunden, die für die Inbetriebnahme erforderlich sind, trocken laufen (Gefahr der Beschädigung der Pumpe).
2. Den Behälter der Klimaanlage gründlich mit Wasser spülen, um sämtliche Metallpartikel und Fremdkörper zu minimieren.
3. Wasser in den Behälter der Klimaanlage gießen.
4. Die Inbetriebnahme der Pumpe, den Wasserabfluss über die Pumpe und deren Abschaltung überprüfen.
5. Den Alarm durch kontinuierliche Zufuhr von Wasser testen, sogar über die Inbetriebnahme der Pumpe hinaus, damit der Schwimmer den Alarm aktiviert.

4 Garantie

Bei Auslieferung gewährleisten wir den einwandfreien Betriebszustand Ihrer Pumpe. Für die von SICCOM SAS hergestellten Pumpen gilt eine 2-jährige Garantie (24 Monate) für jegliche Betriebsfehler ab dem Datum der Rechnungsstellung der SICCOM SAS. Kunden außerhalb von Frankreich müssen bei festgestelltem Fehler die Pumpe auf eigene Kosten an den nächstgelegenen SICCOM SAS-Vertrieb zurücksenden. Alle eingesandten Produkte werden anhand des Nachvollziehbarkeitscodes und der festgestellten technischen Leistungen komplett auf Herkunft und Betrieb untersucht. Ist der Defekt nicht auf fehlerhafte Nutzung der Pumpe zurückzuführen und wenn die Montageanweisungen eingehalten wurden, wird das Produkt ersetzt oder repariert.

EINSCHRÄNKUNGEN:

Jegliche stillschweigende Garantie ist auf die ausdrückliche vorgenannte Garantiedauer beschränkt. Die Verantwortung in Verbindung mit der Garantie der SICCOM SAS ist streng auf Austausch oder Reparatur des gelieferten Produktes zuzüglich zu den Transportkosten zum ursprünglichen Ort der Auslieferung beschränkt.

WEDER DER VERKÄUFER, NOCH DER HERSTELLER ÜBERNIMMT EINE HAFTUNG FÜR VERLETZUNGEN ODER SCHÄDEN IN DIREKTEM ZUSAMMENHANG MIT DEM PRODUKT ODER AUFGRUND DESSEN ANWENDUNG (EINSCHLIESSLICH, ABER NICHT BEGRENZT AUF DEN VERLUST VON FINANZIELLEM GEWINN, UMSATZVERLUSTEN, SCHÄDEN AN GÜTERN ODER PERSONEN IN DIREKTEM ZUSAMMENHANG MIT DEM PRODUKT ODER INFOLGE DESSEN NUTZUNG) SOWIE FÜR BEEINTRÄCHTIGUNGEN AUFGRUND DER NUTZUNG ODER UNMÖGLICHKEIT DER NUTZUNG DES PRODUKTES. DER BENUTZER ERKENNT AN, DASS ES FÜR DIESEN FALL WEDER RECHTSMITTEL NOCH SCHADENSERSATZ GIBT.

IN FOLGENDEN FÄLLEN VERFÄLLT DER ANSPRUCH AUF GARANTIE:

- Haube des Motors oder der Pumpe offen
- Produkt an ungeeignete Netzspannung angeschlossen
- Pumpenverwendung mit jeder anderen Flüssigkeit als dem Kondenswasser aus einer Klimaanlage
- Fehlerhafter Einsatz der Pumpe seitens des Kunden
- Nicht angeschlossener Alarm

Vor der Nutzung prüft der Benutzer, dass das Produkt für den beabsichtigten Einsatz geeignet ist. Er übernimmt alle Risiken und rechtlichen Konsequenzen in Verbindung mit der Nutzung und der Anlage.

Die Firma SICCOM SAS behält sich das Recht vor, das Produkt ganz oder teilweise zu ändern, ohne ihre Kunden vorab zu informieren.

KONFORMITÄTSBESCHEINIGUNG SICCOM SAS

Z.I. Les Bordes 2 rue Gustave Madiot - 91922 Bondoufle Cedex - FRANKREICH erklärt, dass die Pumpe FLOWWATCH[®] VISION folgenden Normen und Vorschriften entspricht:

- EN 60335-1.
- EN 55014-1, EN 55014-2, EN 61000-3-2, EN 61000-3-3, EN 62233.

IT - ITALIANO

1 AVVERTENZA

La FLOWWATCH[®] VISION è una pompa da parete.

Sono possibili 4 installazioni per un montaggio sotto (a destra o a sinistra) e sul lato del climatizzatore (a destra o a sinistra).

La FLOWWATCH[®] VISION è composta da due elementi:

- Telaio reversibile per montaggio orizzontale e verticale
- Coperchio smontabile senza viti

(vengono utilizzati 3 livelli di rilevamento: Arresto pompa, Avvio pompa e Allarme).

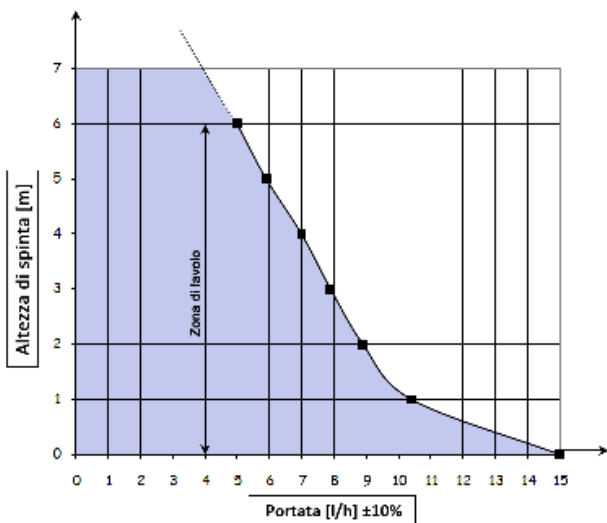
Caratteristiche generali

Portata max.:	15 l/h
Mandata max.:	10 metri
Allarme:	Contatto NO NF 5A resistivo (contatto 8A) 250V
Alimentazione blocco pompa:	220-240 V 50/60 Hz
Potenza pompa:	19 W
Indice di protezione:	IPX3
Protezione termica	SI (a riavvio automatico)
Livello sonoro:	20,2 dBA* a 1 metro

* = livello di pressione medio a 1 metro calcolato sul livello di potenza acustica $L_{w,d} = 32,80$ dBA (rif. 1 pw) norma NF EN ISO 3744 e 4871.

Temperatura di utilizzo:

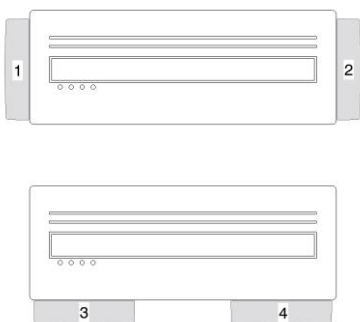
da 5°C a 45°C



② MESSA IN SERVIZIO

2.a TELAIO

L'alimentazione deve provenire da una rete differente da quella del vostro condizionatore con una media di disconnessione fissa inclusa.



Seguire le istruzioni del manuale di montaggio Rif.: 77J1080

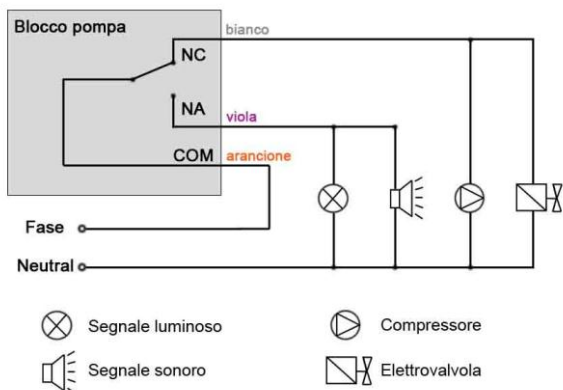
2.b L'allarme.

L'utente dispone di un contatto invertitore con un potere di interruzione massimo di 5 Ampère resistivo limitato a 250 Vac, e di un potere di interruzione minimo di 10mA limitato a 5 VDC. Usare l'allarme per informare (segnale sonoro o visivo) di qualsiasi rischio di straripamento (contatto NO) e per interrompere la produzione frigorifera (contatto NC). È necessario utilizzare il cavo fornito a 3 conduttori.

- ✓ Grigio=chiuso normalmente=NF
- ✓ Arancione =comune=C
- ✓ Viola=aperto normalmente=NO

Attenzione: il potere di interruzione è limitato a 5 A max. (resistivo). Il tubo di mandata (non in dotazione) deve avere un diametro Int 6 mm. Usare la fascetta stringitubo al fine di fissare in modo duraturo il tubo di mandata alla pompa.

Collegamento dell'allarme



- ⊗ Segnale luminoso
- ⊗ Segnale sonoro
- ⊗ Compressore
- ⊗ Elettrovalvola

③ FUNZIONAMENTO

Prima di qualsiasi installazione definitiva, è indispensabile testare il corretto funzionamento della pompa elevatrice di condensa.

1. Non far funzionare la pompa a secco oltre i pochi secondi indispensabili per la messa in servizio (rischio di deterioramento della pompa)
2. Sciacquare abbondantemente con acqua il recipiente del climatizzatore in modo da eliminare tutte le particelle metalliche e i corpi estranei.
3. Versare dell'acqua nel recipiente del climatizzatore.
4. Verificare la messa in funzione della pompa e constatare l'evacuazione dell'acqua dalla pompa, quindi l'arresto di questa.
5. Testare l'allarme versando dell'acqua ininterrottamente, anche dopo la messa in funzione della pompa affinché il galleggiante attivi l'allarme.

3.a MANUTENZIONE

Qualsiasi intervento sulla pompa elevatrice di condensa DEVE ESSERE EFFETTUATO IN ASSENZA DI TENSIONE.

All'inizio della stagione o regolarmente se la pompa viene utilizzata tutto l'anno.

Togliere il coperchio esercitando una trazione parallela alla parete

- Per un'installazione orizzontale: spingere il serbatoio orizzontalmente verso la pompa quindi, quando è stato estratto, verso il basso per togliere il coperchio e recuperare il contenitore.
- Per un'installazione verticale: tirare il serbatoio nella direzione opposta al climatizzatore; una volta estratto dal suo alloggiamento, separare il coperchio dal recipiente.

Smontare il galleggiante dal coperchio rimuovendo la rondella di bloccaggio smontabile.

Pulire l'interno del contenitore e il galleggiante con una soluzione composta da acqua + candeggina al 5%. Sostituire il galleggiante con il magnete in alto e la rondella di bloccaggio; riposizionare il filtro nel contenitore e rimontare il coperchio. Riposizionare il contenitore secondo la modalità inversa descritta qui sopra per i due tipi di montaggio.

Rifare una prova completa di funzionamento in modalità normale e in modalità allarme.

Se il cavo di alimentazione è danneggiato deve essere sostituito dal produttore, dal suo servizio di assistenza post vendita o da personale qualificato al fine di evitare qualsivoglia pericolo.

Se il cavo di alimentazione è danneggiato deve essere sostituito dal produttore, dal suo servizio di assistenza post vendita o da personale qualificato al fine di evitare qualsivoglia pericolo.

3.b DISPOSITIVI DI SICUREZZA INCORPORATI

- Prodotto IPX3 per la sua integralità (norma NF EN 60529)
- un contatto relè destinato ad alimentare un allarme sonoro o luminoso che SICCOM raccomanda FORTEMENTE di collegare ad un segnalatore sonoro e luminoso
- una protezione termica calibrata 100 °C con rimessa in funzione automatica
- una messa a terra della pompa.

④ Garanzia

Questa pompa è garantita in perfetto stato di funzionamento alla consegna. Le pompe prodotte da SICCOM SAS sono garantite 2 anni (24 mesi) a decorrere dalla data di fatturazione di SICCOM SAS contro qualsiasi difetto di funzionamento. I Clienti non basati in Francia devono, in caso di guasto constatato, rinviare la pompa con porto pagato al distributore SICCOM SAS più vicino. Tutti i prodotti restituiti saranno oggetto di un'analisi completa sull'origine e il funzionamento in relazione con il rispettivo codice di tracciabilità e con le prestazioni tecniche constatate. In caso di assenza di guasto legato ad uno scorretto utilizzo della pompa e di rispetto delle prescrizioni d'installazione, il prodotto verrà sostituito o riparato.

RESTRIZIONI:

Qualsiasi garanzia implicita sarà limitata alla durata della garanzia esplicita precisata qui sopra. In ogni caso, la responsabilità legata alla garanzia di SICCOM SAS è strettamente limitata alla sostituzione o alla riparazione del prodotto fornito più il costo del trasporto fino al luogo di consegna originale.

IL RIVENDITORE E IL FABBRICANTE NON SI ASSUMONO ALCUNA RESPONSABILITÀ IN CASO DI LESIONI O DANNI DIRETTAMENTE LEGATI AL PRODOTTO O CONSECUATIVI AL SUO UTILIZZO (INCLUSI, IN MANIERA TUTTAVIA NON RESTRITTIVA, LE PERDITE DI PROFITTI FINANZIARI, LE PERDITE DI FATTURATO, I DANNI AI BENI O ALLE PERSONE DIRETTAMENTE LEGATI AL PRODOTTO O CONSECUATIVI AL SUO UTILIZZO) COSÌ COME IN CASO DI DANNI DERIVANTI DALL'UTILIZZO O DALL'IMPOSSIBILITÀ DI UTILIZZARE IL PRODOTTO. DAL CANTO SUO L'UTENTE RICONOSCE CHE TALE SITUAZIONE È SENZA POSSIBILITÀ DI RICORSO NÉ DI INDENNIZZO.

LA GARANZIA SARÀ INVALIDATA NEI SEGUENTI CASI:

- Coperchio del motore della pompa aperto
- Prodotto collegato ad una scorretta tensione di rete
- Pompa utilizzata con un liquido diverso dall'acqua di condensa prodotta dal climatizzatore.
- Scorretto utilizzo della pompa da parte del Cliente
- Allarme non collegato

Prima dell'uso, l'utente determinerà la compatibilità del prodotto con l'utilizzo che desidera farne. L'utente sosterrà ogni rischio e implicazione legale relativi all'utilizzo e all'installazione dell'apparecchio.

SICCOM sas si riserva il diritto di modificare totalmente o parzialmente il prodotto senza informarne preliminarmente i propri clienti.

CERTIFICATO DI CONFORMITÀ SICCOM SAS

Z.I. Les Bordes 2 rue Gustave Madiot - 91922 Bondoufle Cedex - FRANCE dichiara che la FLOWATCH® VISION è conforme:

- EN 60335-1.
- EN 55014-1, EN 55014-2, EN 61000-3-2, EN 61000-3-3, EN 62233.

ES-ESPAÑOL

① ADVERTENCIA

La FLOWATCH® VISION es una bomba mural. se puede instalar de 4 maneras, montándola debajo (a la izquierda o a la derecha) o en un lateral del climatizador (a la izquierda o a la derecha).

La FLOWATCH® VISION se compone de dos elementos:

- Chasis reversible para un montaje horizontal y vertical
- Tapa desmontable sin tornillos

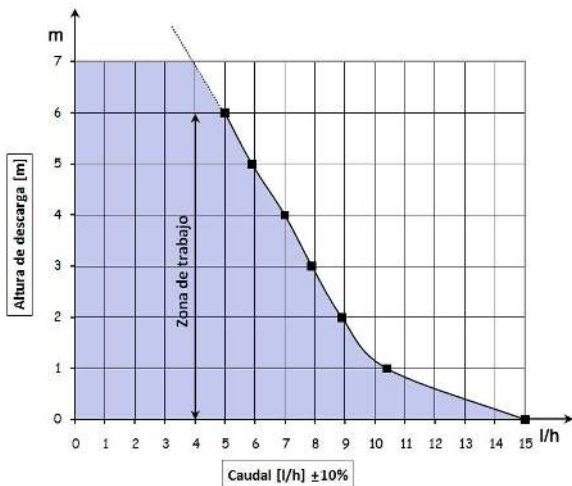
(se utilizan 3 niveles de detección: Parada bomba, Puesta en marcha bomba y Alarma).

Características generales

Caudal máx.:	15 l/h
Descarga máx.:	10 metros
Alarma:	Contacto NO NF 5A resistivo contacto 8A 250V
Alimentación bloque bomba:	220-240 V 50/60 Hz
Potencia bomba:	19 W
Índice de protección:	IPX3
Protector térmico	SI (con rearme automático)
Nivel sonoro:	20,2 dBA* a 1 metro

* = nivel de presión medio a 1 metro calculado con el nivel de potencia acústica Lwad = 32.80 dBA (ref 1 pw) norma NF EN ISO 3744 y 4871.

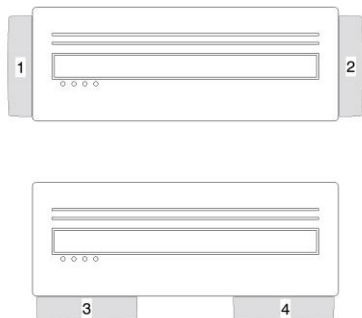
Temperatura de utilización: de 5°C a 45°C



② PUESTA EN SERVICIO

2.a CHASIS

La alimentación debe provenir de una red diferente de la de su unidad de aire acondicionado con un medio de desconexión fijo incorporado.



Seguir las instrucciones del manual de montaje Ref.: 77J1080

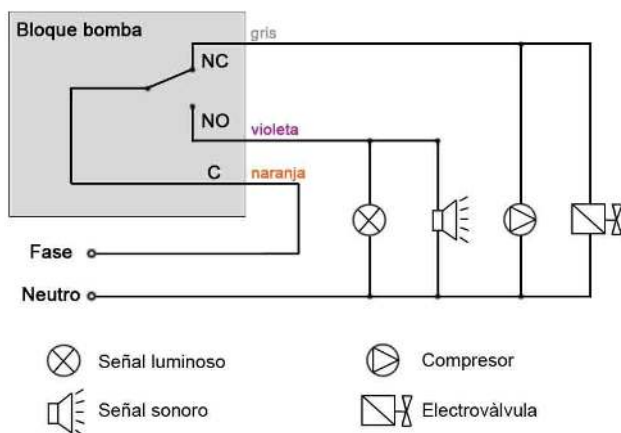
2.b La alarma

Dispone de un contacto inversor con un poder de corte máximo de 5 amperios resistivo a 250 Vac y con un poder de corte mínimo de 10mA a 5 VDC. Utilice la alarma para informar (señal sonora o visual) de cualquier riesgo de desbordamiento (contacto NO) y para cortar la producción frigorífica (contacto NC). Se debe utilizar el cable de 3 conductores que viene con ella.

- ✓ Gris=normalmente cerrado=NF
- ✓ Naranja =común=C
- ✓ Violeta=normalmente abierto=NO

Atención: su poder de corte está limitado a 5 A máx. (resistivo). El tubo de descarga (no incluido) debe tener un diámetro Int. de 6 mm Utilizar la abrazadera para fijar resistentemente el tubo de descarga a la bomba.

Conexión de la alarma



③ FUNCIONAMIENTO

Antes de efectuar la instalación definitiva, es imprescindible probar el correcto funcionamiento de la bomba de eliminación de condensados.

1. No hacer funcionar la bomba en seco más de los pocos segundos necesarios para la puesta en servicio (riesgo de que la bomba se deteriore)
2. Aclarar abundantemente con agua el depósito del climatizador para eliminar todas las partículas metálicas y cuerpos extraños.
3. Poner agua en el depósito del climatizador.
4. Comprobar que la bomba se pone en marcha, que evacua agua y, después, que se detiene.
5. Probar la alarma echando agua continuamente, incluso después de que la bomba se haya puesto en marcha, para que el flotador active la alarma.

3.a MANTENIMIENTO

Todas las intervenciones en la bomba de eliminación de condensados SE DEBEN REALIZAR SIN TENSIÓN.

Al comienzo de la temporada o periódicamente si se utiliza la bomba todo el año:

Retirar la tapa ejerciendo una tracción paralela a la pared

- **En una instalación horizontal:** empujar el depósito horizontalmente hacia la bomba y después, cuando se haya separado, hacia abajo para quitar la tapa y retirar el depósito.
- **En una instalación vertical:** tirar del depósito en la dirección opuesta al climatizador; una vez que haya salido de su alojamiento, separar la tapa del depósito.

Desmontar el flotador de la tapa retirando la arandela de bloqueo desmontable.

Limpia el interior del depósito y el flotador con una solución de agua y lejía al 5%. Volver a colocar el flotador con el imán hacia arriba y la arandela de bloqueo; colocar de nuevo el filtro en el depósito y poner la tapa. Instalar de nuevo el depósito en su sitio siguiendo a la inversa los pasos arriba descritos para los dos tipos de montaje.

Realizar de nuevo un ensayo completo de funcionamiento en modo normal y en modo alarma.

Si el cable de alimentación está dañado, debe de ser reemplazado por el fabricante, su servicio post-venta u otras personas de cualificación similar para evitar el peligro.

3.b SEGURIDADES INCORPORADAS

- Producto IPX3 en su totalidad (norma NF EN 60529)
- un contacto relé destinado a alimentar una alarma sonora o luminosa que SICCOM RECOMIENDA conectar a un avisador sonoro y luminoso
- un protector térmico calibrado a 100 °C con puesta en marcha automática
- una conexión a tierra de la bomba.

④ Garantía

La bomba está garantizada en perfecto estado de funcionamiento al ser entregada. Las bombas fabricadas por SICCOM SAS están garantizadas 2 años (24 meses) a partir de la fecha de facturación de SICCOM SAS contra cualquier fallo de funcionamiento. Los clientes que no estén en Francia, si constatan algún fallo, deberán devolver la bomba en portes pagados al distribuidor de SICCOM SAS más cercano. Se realizará un análisis completo de origen y de funcionamiento de todos los productos devueltos comprobando su código de trazabilidad y las prestaciones técnicas constatadas. Si no existe un fallo debido a una mala utilización de la bomba y al cumplimiento de las consignas de instalación, se procederá a la sustitución o a la reparación del producto.

RESTRICCIONES:

Toda garantía implícita estará limitada en su duración a la garantía expresa arriba citada. En cualquier caso, la responsabilidad relacionada con la garantía de SICCOM SAS está estrictamente limitada a la sustitución o a la reparación del producto suministrado y al pago del coste de su transporte hasta el lugar de entrega original.

NI EL VENDEDOR NI EL FABRICANTE ASUMIRÁN NINGUNA RESPONSABILIDAD POR HERIDAS O DAÑOS DIRECTAMENTE RELACIONADOS CON EL PRODUCTO O DEBIDOS A SU UTILIZACIÓN (INCLUYENDO, DE MANERA NO RESTRICTIVA, LAS PÉRDIDAS DE GANANCIAS FINANCIERAS, PÉRDIDAS DE FACTURACIÓN, DAÑOS EN BIENES O EN PERSONAS RELACIONADOS DIRECTAMENTE CON EL PRODUCTO O DEBIDOS A SU UTILIZACIÓN), ASÍ COMO NINGÚN PERJUICIO DERIVADO DE LA UTILIZACIÓN O DE LA IMPOSIBILIDAD DE UTILIZAR EL PRODUCTO, RECONOCIENDO EL USUARIO QUE ESTA SITUACIÓN ES SIN RECURSO Y SIN COMPENSACIÓN.

LA GARANTÍA QUEDARÁ INVALIDADA EN LOS SIGUIENTES CASOS:

- Tapa del motor de la bomba abierta
- Producto conectado a una tensión de red eléctrica incorrecta
- Bomba utilizada con otro líquido que no sea el agua de condensados procedente del climatizador
- Mala utilización de la bomba por parte del cliente
- Alarma sin conectar

Antes de utilizar el producto, el usuario debe comprobar la compatibilidad de éste con el uso que desea hacer. Asumirá cualquier riesgo e implicación legal relacionada con su uso y su instalación. SICCOM sas se reserva el derecho de modificar cualquier parte del producto sin avisar previamente a los clientes de ello.

CERTIFICADO DE CONFORMIDAD SICCOM SAS

Z.I. Les Bordes 2 rue Gustave Macliot - 91922 Bondoufle Cedex - FRANCIA declara que la FLOWATCH® VISION es

conforme:

- EN 60335-1,
- EN 55014-1, EN 55014-2, EN 61000-3-2, EN 61000-3-3, EN 62233.

RU - РУССКИЙ

① ВВЕДЕНИЕ

FLOWATCH® VISION – настенный насос для отвода конденсата
Возможны 4 типа установки: под (слева или справа) и сбоку (слева или справа) от кондиционера.

Насос FLOWATCH® VISION состоит из двух элементов:

- Горизонтальный и вертикальный монтаж на двустороннем шасси
- Съёмный корпус без болтов

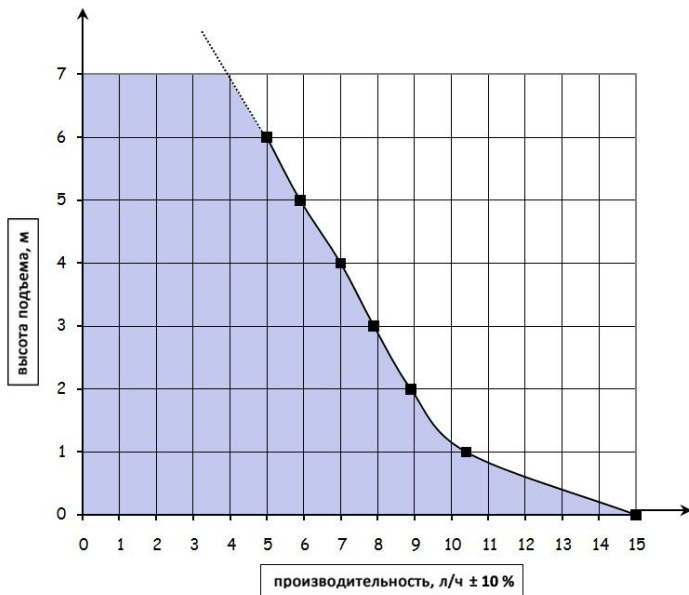
(используются 3 уровня: остановка работы, начало работы, срабатывание аварийной схемы).

Общие характеристики

Макс. Производительность:	15 л/ч
Макс. высота нагнетания:	10 м
Аварийная схема:	размыкающий контакт NO, замыкающий контакт NF 5 A (резистивная нагрузка).
Питание:	220-240 В 50/60 Гц
Мощность:	19 Вт
Степень защиты:	IPX3
Термическая защита:	Имеется (при автоматическом повторном запуске)
Уровень шума:	20,2 дБ* на расстоянии 1 м

* = средний уровень давления на расстоянии 1 м, рассчитанный по уровню акустической мощности Lwad = 32.80 дБ (ref 1 рw) стандарт NF EN ISO 3744 и 4871.

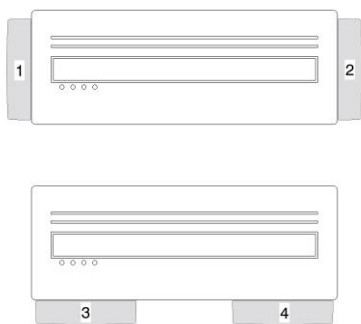
Рабочая температура: от 5°C до 45°C



② УСТАНОВКА

2.a ШАССИ

Питание должно обеспечиваться от сети, отличной от той, к которой подключен кондиционер, и иметь встроенное стационарное выключающее устройство



Следуйте инструкциям в руководстве по установке 77J1080

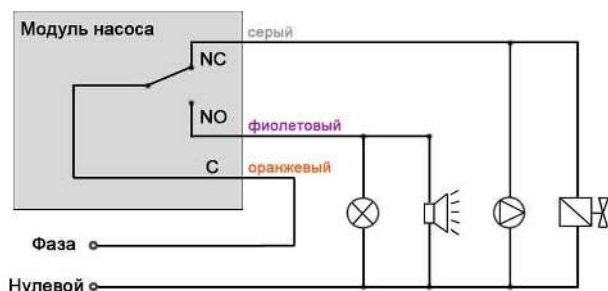
2.b Подключение аварийной схемы

Коммутационная способность контактов: макс. — 5 A/~250V (резистивная нагрузка), разрывная мощность реле мин. 10mA при 5VDC. Аварийный сигнал используется для информирования (звуковым или световым сигналом) о рисках переполнения (закрывающий контакт NO) и для остановки работы кондиционера (размыкающий NC). Использовать трехпроводниковый кабель (входит в поставку).

- ✓ Серый = нормально замкнутый =NF
- ✓ Оранжевый = Общий С
- ✓ Фиолетовый = нормально разомкнутый =NO

Внимание! разрывная мощность реле составляет 5 А (резистивная нагрузка). Нагнетательная трубка (не входит в комплект поставки) должна иметь внутренний диаметр 6мм. Использовать хомут для надежности соединения нагнетательной трубки и помпы.

Цепь аварийного сигнала



- ⊗ Световой сигнал
- ⊙ Звуковой сигнал
- ⊕ Компрессор
- ⊗ Электроклапан

③ ФУНКЦИОНИРОВАНИЕ

До финальной установки, необходимо проверить работоспособность насоса для отвода конденсата.

1. Запрещается использование насоса всухую на период более чем несколько секунд, необходимых для установки (риск повреждения насоса)
2. Очистите с помощью большого количества воды поддон кондиционера от металлических частиц и других инородных тел.
3. Налейте воды в поддон кондиционера.
4. Убедитесь, что насос включается, удаляет конденсат и автоматически отключается.
5. Имитируйте аварийную ситуацию, продолжая лить в поддон воду после включения насоса, и убедитесь, что при достижении водой критического уровня поплавков запускает аварийную схему.

3.a ОБСЛУЖИВАНИЕ

Любые действия с насосом для отвода конденсата ДОЛЖНЫ ПРОИЗВОДИТЬСЯ С ОТКЛЮЧЕННЫМ ПИТАНИЕМ.

Обслуживание необходимо производить перед началом сезона или чаще, если кондиционер эксплуатируется круглый год.

Снимите корпус, сдвигая его по направлению вниз параллельно стене.

- При горизонтальной установке: толкните резервуар в горизонтальном положении по направлению к насосу. Как только он открепится, потяните вниз, чтобы снять крышку и отсоединить резервуар.
- При вертикальной установке: потяните резервуар в противоположное кондиционеру направление. Как только резервуар открепится, снимите его.

Снимите кольцо блокировки и отсоедините поплавки от крышки, очистите корпус и поплавки с раствором жавелевой воды 5%. Поместите поплавки (магнитным кольцом вверх) и кольцо блокировки обратно в датчик. Поместите фильтр обратно в резервуар и закройте крышку. Поместите резервуар обратно, следуя вышеуказанным инструкциям для двух типов установки, но в обратном направлении. Проведите полное тестирование оборудования в нормальном и аварийном режимах. Если шнур питания поврежден, во избежание опасности он должен быть заменен производителем, сервисной службой или специалистом с аналогичной квалификацией.

3.b ДАННЫЕ ПО БЕЗОПАСНОСТИ

- Оборудование IPX3 в полном объеме (стандарт NF EN 60529)
- Реле, контакты которого обеспечивают срабатывание звукового или визуального аварийного устройства (SICCOM СТРОГО рекомендует соединение с внешним звуковым или световым сигнальным устройством)
- Температурная защита двигателя +100°C с автоперезапуском
- Наличие заземляющего провода.

④ ГАРАНТИЯ

Гарантируется работоспособность насоса на момент отгрузки.

Гарантийный срок на изделия SICCOM от любых неисправностей — 2 года (24 месяца) с момента приобретения. В случае обнаружения дефекта, покупателя, находящегося не во Франции, должны переслать неисправный насос ближайшему дистрибьютеру оплаченным отправлением. Все возвращенные изделия будут подвергнуты комплексному исследованию на предмет происхождения, соответствия заводскому коду и заявленным техническим характеристикам. Если будет установлено, что неисправность не связана с неправильной эксплуатацией насоса и рекомендации данного руководства соблюдены в полном объеме, то изделие будет отремонтировано или заменено.

ОГРАНИЧЕНИЯ:

Любая неявная гарантия будет ограничена действием гарантии, определенной выше. Во всех случаях ответственность, связанная с гарантией SICCOM SAS, ограничена заменой или ремонтом изделия и стоимостью его доставки по исходному адресу потребителя.

НИ ПРОДАВЕЦ, НИ ИЗГОТОВИТЕЛЬ НЕ ЯВЛЯЮТСЯ ОТВЕТСТВЕННЫМИ ЗА ПОВРЕЖДЕНИЯ ИЛИ УБЫТКИ, НЕПОСРЕДСТВЕННО СВЯЗАННЫЕ С ИЗДЕЛИЕМ, ИЛИ ЕГО ИСПОЛЬЗОВАНИЕМ (ВКЛЮЧАЯ ПОТЕРЮ ПРИБЫЛИ, ТОВАРОБОРОТА, ПОВРЕЖДЕНИЯ ТОВАРОВ ИЛИ ПОВРЕЖДЕНИЯ, ПОЛУЧЕННЫЕ ФИЗИЧЕСКИМИ ЛИЦАМИ, НЕПОСРЕДСТВЕННО СВЯЗАННЫЕ С ИЗДЕЛИЕМ ИЛИ ЕГО ИСПОЛЬЗОВАНИЕМ), ИЛИ ЛЮБОЕ ИНОЕ ПРИЧЕНЕНИЕ ВРЕДА, ЯВЛЯЮЩЕГОСЯ РЕЗУЛЬТАТОМ ИСПОЛЬЗОВАНИЯ ИЗДЕЛИЯ ИЛИ НЕСПОСОБНОСТИ ЕГО ИСПОЛЬЗОВАНИЯ. ПОЛЬЗОВАТЕЛЬ СОГЛАШАЕТСЯ, ЧТО В ДАННОЙ СИТУАЦИИ ИМ НЕ МОГУТ ПРЕДЪЯВЛЯТЬСЯ ПРЕТЕНЗИИ, ОН НЕ МОЖЕТ ТРЕБОВАТЬ КОМПЕНСАЦИИ.

ГАРАНТИЯ НЕДЕЙСТВИТЕЛЬНА В СЛЕДУЮЩИХ СЛУЧАЯХ:

- Корпус насоса вскрывался
- Подключение к сети электропитания производилось некорректно
- Насос использовался для жидкости, не являющейся водным конденсатом кондиционера
- Насос эксплуатировался с нарушением данного руководства
- Аварийная схема не подключалась

Прежде, чем начать использовать изделие, пользователь должен убедиться в том, что изделие будет использоваться по назначению. Пользователь несет ответственность за любые возможные риски и последствия, связанные с установкой и использованием изделия.

SICCOM SAS оставляет за собой право вносить изменения в изделия без предварительного уведомления клиентов.

СЕРТИФИКАТ СООТВЕТСТВИЯ SICCOM sas

Индустриальная зона Ле Борд 2 ул. Густава Мадио 91922 Бондупль - Франция. Насос FLOWATCH® VISION соответствует стандартам:

- EN 60335-1.
- EN 55014-1, EN 55014-2, EN 61000-3-2, EN 61000-3-3, EN 62233.