




БЫТОВЫЕ И ПОЛУПРОМЫШЛЕННЫЕ  
**СИСТЕМЫ**  
КОНДИЦИОНИРОВАНИЯ



2020  
2021

# СОДЕРЖАНИЕ










## БЫТОВЫЕ СИСТЕМЫ

Технологии MHI.....	2
Модельный ряд .....	24
Функции. Значение пиктограмм.....	26
Серия SRK-ZSX-W .....	28
Серия SRK-ZS-W .....	32
Серия SRK-ZSPR-S .....	36
Серия SRK-ZR-W .....	42
 Серия SKM-ZSP-W.....	46
Серия SRF-ZMX-S .....	48
 Серия FDTC-VH.....	52
 Серия SRR-ZS-W.....	56
 Серия FDUM50VH .....	60
 Серия FDE50VH.....	61

## МУЛЬТИСПЛИТ-СИСТЕМЫ

Преимущества мультисплит-систем MHI .....	63
Серия SCM. Внутренние блоки.....	64
Серия SCM. Наружные блоки.....	66
Системы управления бытовыми кондиционерами.....	72

## ПОЛУПРОМЫШЛЕННЫЕ СИСТЕМЫ

Модельный ряд .....	78
Наружные блоки	
 Серия HYPER INVERTER .....	80
 Серия MICRO INVERTER .....	84
 Серия STANDARD INVERTER .....	90
Внутренние блоки	
 Серия FDT-VH .....	92
 Серия FDTC-VH .....	98
 Серии SRK-ZSX-W, SRK-ZR-W .....	100
 Серия FDE-VH.....	104
 Серия FDUM-VH .....	108
 Серия FDU-VH .....	114
Серия FDF-VD.....	120
Мультисистема V-multi.....	124
Системы интеллектуального управления.....	126



## ЭЛЕГАНТНЫЕ

Настенные кондиционеры Mitsubishi Heavy Industries серий SRK-ZSX и SRK-ZS проектировали разработчики известной миланской студии промышленного дизайна TENSA SRL. Исходя из предпочтений европейских потребителей, они предложили принципиально новую концепцию внутреннего блока с плавными обтекаемыми контурами, который гармонично вписывается в интерьер любого стиля: от классики до хай-тека.

## ТИХИЕ И КОМФОРТНЫЕ

Mitsubishi Heavy Industries предлагает уникальные кондиционеры с оптимальным набором функций для круглогодичного создания комфортного климата. Летом они обеспечат приятную прохладу без сквозняков. В холодное время года (вплоть до  $-20^{\circ}\text{C}$ ) возьмут на себя обогрев дома или офиса. Оборудование MHI по-настоящему тихое: работающий кондиционер практически не слышно, уровень шума всего от 19 дБ(А), он не потревожит даже чуткий сон ребенка.

# НЕПРЕВЗОЙДЕННАЯ ЭФФЕКТИВНОСТЬ, ВЫСОКАЯ НАДЕЖНОСТЬ И ПЕРЕДОВЫЕ ТЕХНОЛОГИИ MITSUBISHI HEAVY INDUSTRIES

Что такое кондиционеры Mitsubishi Heavy Industries?

## ЭТО КОМФОРТ!

Кондиционеры МНІ быстро охлаждают, точно поддерживают температуру, не создают сквозняков, тихо работают и делают воздух в вашем доме чистым и свежим.

## ЭТО ЗАЩИТА ОКРУЖАЮЩЕЙ СРЕДЫ!

Оборудование МНІ бережно расходует электроэнергию, не нанося вреда экологии и экономя средства пользователя.

## ЭТО СТИЛЬ!

Самые последние мировые тенденции промышленного дизайна воплощены в кондиционерах МНІ.

## ЭТО НАДЕЖНОСТЬ!

МНІ гарантирует безупречное японское качество и длительный срок эксплуатации своих систем.



*Награда за дизайн сплит-системы Mitsubishi Heavy Industries SRK-ZSX*

*Сплит-системы SRK-ZSX (серия Deluxe) получили серебро в престижной премии A'Design Award в номинации «Инженерное и техническое проектирование».*

## УДОБНЫЕ ПРИ МОНТАЖЕ

Большая длина труб фреоновой магистрали не накладывает ограничений при выборе места установки внутреннего блока, а наружный блок не портит фасад здания, т.к. его можно разместить на расстоянии до 20-30 метров от внутреннего блока.

## ОЧИЩАЮТ ВОЗДУХ

За чистоту и свежесть воздуха отвечает широкий спектр фильтров, а также система самоочистки внутреннего блока. Кроме того, уникальная антиаллергенная система очистки удаляет из воздуха бытовые аллергены.

## ЭКОНОМИЧНЫЕ

В кондиционерах Mitsubishi Heavy Industries реализовано сразу несколько новых энергосберегающих технологий, благодаря чему все модели экономно расходуют электроэнергию, обладая при этом высокой эффективностью.

# ЭКОНОМИЧНЫЕ И ЭКОЛОГИЧНЫЕ

Кондиционер – достаточно энергоемкий бытовой прибор. Поэтому при выборе сплит-системы важно обращать внимание на показатели энергосбережения. Производители постоянно борются за улучшение коэффициента энергоэффективности своего оборудования.

Радикальные изменения в дизайне и новые конструкторские разработки привели к значительному повышению показателей энергоэффективности кондиционеров MHI, ведущих к экономии электроэнергии, а в глобальном масштабе к сохранности окружающей среды.

R32 – хладагент следующего поколения, который имеет потенциал воздействия на глобальное потепление на 70% ниже чем у R410A. Благодаря своим превосходным качествам R32 имеет преимущество в области энергоэффективности. Он обладает потенциальным охлаждающим эффектом в 1,5 раза выше, чем у R410A. Это означает, что для достижения желаемых параметров система требует меньшего объема хладагента при тех же условиях работы, что и хладагент R410A.



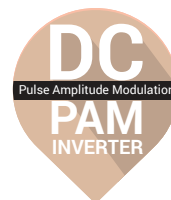
# ВЫСОКАЯ ЭНЕРГОЭФФЕКТИВНОСТЬ ОТ КЛАССА «А» ДО «A+++»



Весь модельный ряд бытовых сплит-систем MHI имеет высокую сезонную энергоэффективность: от класса «А» до «A+++». Высочайших показателей энергосбережения удалось добиться благодаря применению технологии DC PAM-инвертор и использованию двухроторного компрессора.

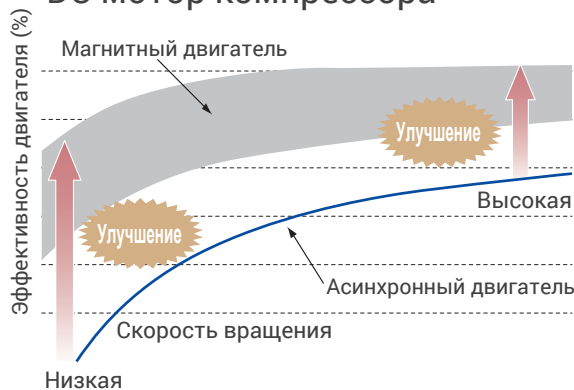


## НОВЫЙ ИНВЕРТОР ПОСТОЯННОГО ТОКА (DC PAM)

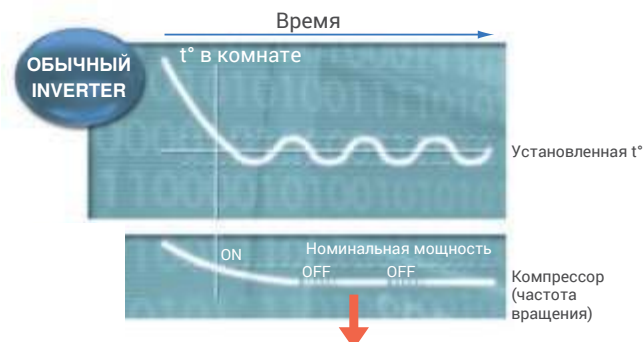


Система с инверторным приводом имеет ряд преимуществ по сравнению с системой, работающей с постоянной скоростью. Инверторный кондиционер обеспечивает быстрое охлаждение/нагрев помещения: заданная температура устанавливается буквально за считанные минуты. После этого кондиционер замедляет скорость работы компрессора, поддерживая комфортные условия и экономя электричество. Инверторный компрессор также обеспечивает более высокую производительность.

### DC мотор компрессора



Максимальный комфорт и энергоэффективность достигаются при большей выходной мощности и оптимизации управления



Менее передовая технология не регулирует циклы ВКЛ/ВЫКЛ.



## ХЛАДАГЕНТ НОВОГО ПОКОЛЕНИЯ



### ХЛАДАГЕНТ НОВОГО ПОКОЛЕНИЯ R32



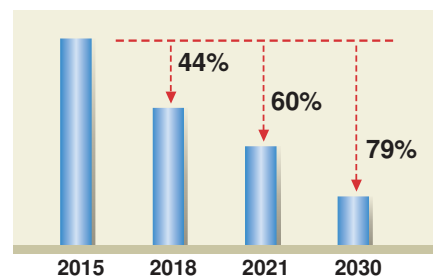
МИРОВОЕ СООБЩЕСТВО БЕЗВОЗВРАТНО НАПРАВЛЯЕТ РЫНОК В СТОРОНУ БОЛЕЕ ВЫСОКОЙ ЭФФЕКТИВНОСТИ И СНИЖЕНИЯ ВЫБРОСОВ ПАРНИКОВЫХ ГАЗОВ. ПОСТАНОВЛЕНИЕ ЕС №517/2014 О ЖЕСТКОМ ОГРАНИЧЕНИИ ИСПОЛЬЗОВАНИЯ ФТОРСОДЕРЖАЩИХ ГАЗОВ В БЛИЖАЙШИЕ ДЕСЯТИЛЕТИЯ КОРЕННЫМ ОБРАЗОМ ИЗМЕНИТ ПРАВИЛА ИСПОЛЬЗОВАНИЯ ХОЛОДИЛЬНЫХ ГАЗОВ НА СУШЕ И НА МОРЕ.

mitsubishi heavy industries ответственный производитель и экологическая безопасность – одна из глобальных целей компании. переход на озонобезопасный фреон R32 позволяет повысить энергетическую эффективность климатического оборудования мни и снизить потенциал воздействия на глобальное потепление (GWP).

#### РЕГЛАМЕНТ СОВЕТА ЕС № 517/2014 ПО ФТОРСОДЕРЖАЩИМ ГАЗАМ (F-GAS)

- В январе 2015 г. вступили в силу ограничения на использование фторсодержащих газов (F-Gases).
- Фторированные хладагенты (HFCs), которые активно используются в HVAC индустрии, относятся к фторсодержащим газам (F-Gases).

Этапы снижения использования HFCs



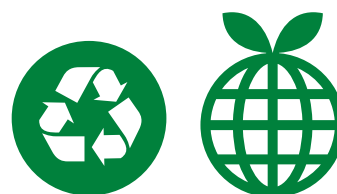
\* GWP (Global Warming Potential – Потенциал воздействия на глобальное потепление). GWP показывает сколько тепла задерживают парниковые газы. GWP – отношение количества тепла, задержанное определенной массой газа к количеству тепла задерживаемому двуокисью углерода, такой же массы. GWP рассчитывается в интервале сто лет.



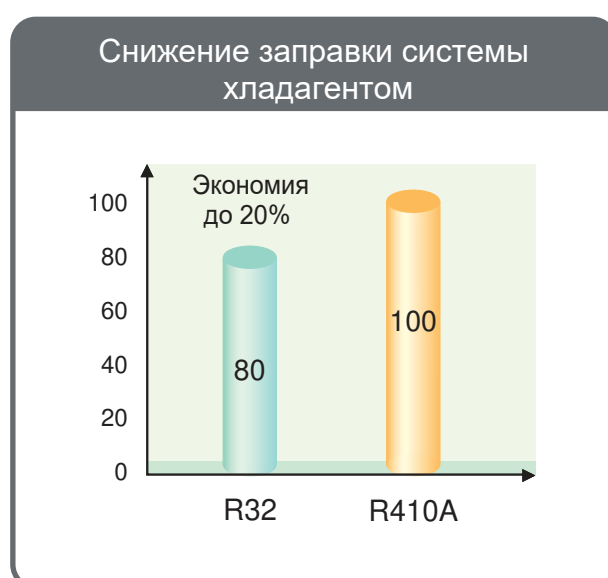
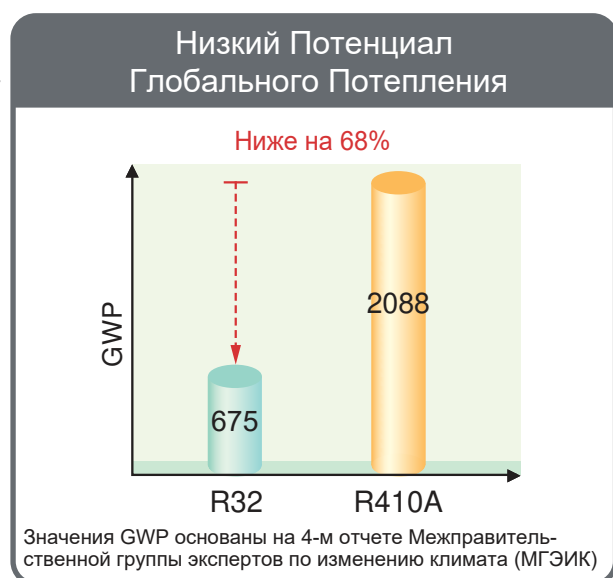
Снижение GWP + Снижение массы хладагента в системе = Снижение выбросов HFCs



### ФАКТЫ О ХЛАДАГЕНТЕ R32



- R32 – однокомпонентное вещество.
- Известен, как компонент смеси R410A (50% R32, 50% R125).
- Уже используется в системах кондиционирования воздуха по всему миру.
- Низкий GWP, на 68% ниже, чем у R410A.
- Высокая энергоэффективность. Низкая вязкость позволяет уменьшить потери давления в элементах холодильного контура, что повышает энергоэффективность до 5% по сравнению с R410.
- Использование меньшего количества хладагента в системе. По сравнению с R410A на 20% меньше по массе при равной производительности.
- Легкий в обращении:
  - допускает дозаправку оборудования независимо от количества хладагента в контуре;
  - можно повторно использовать;
  - не разделяется на фракции в процессе хранения.





## НОВЫЙ АЛГОРИТМ РАБОТЫ ИНВЕРТОРА

Благодаря использованию технологии векторного управления инверторным компрессором достигнута высочайшая эффективность, которая характеризуется следующими преимуществами:

- сверхплавное изменение скорости от низкой до высокой;
- плавная синусоидальная кривая изменения напряжения;
- эффективность использования энергии на низких скоростях вращения компрессора значительно увеличена.

## КОМПРЕССОР

Применение нового двухроторного компрессора позволило значительно увеличить энергоэффективность бытовых кондиционеров MHI при сохранении низкого уровня шума и отсутствии вибрации. Электродвигатель компрессора производится с использованием неодимовых магнитов, которые генерируют сильное магнитное поле, компенсируя потери при сжатии хладагента.

Применяется  
на всех моделях  
серии ZSX



## ТЕХНОЛОГИИ ЭНЕРГОСБЕРЕЖЕНИЯ



## РЕЖИМ ECO



В сплит-системах MHI реализована функция энергосбережения ECO OPERATION. Инфракрасный датчик Human Sensor, встроенный во внутренний блок, отслеживает движение людей. При их активной деятельности кондиционер работает в заданном режиме в полную силу, точно поддерживая температуру на установленном уровне. При отсутствии пользователей в помещении более 15 минут кондиционер снизит мощность для экономии энергии. После их возвращения система перейдет на стандартный режим работы. Функция доступна как в режиме охлаждения, так и обогрева.

### В режиме охлаждения



В режиме охлаждения кондиционер снижает свою мощность и переходит в энергосберегающий режим, когда в комнате мало движения.

### В режиме обогрева



В режиме обогрева кондиционер снижает свою мощность и переходит в энергосберегающий режим при высокой активности людей в комнате.

## АВТОМАТИЧЕСКОЕ ВЫКЛЮЧЕНИЕ

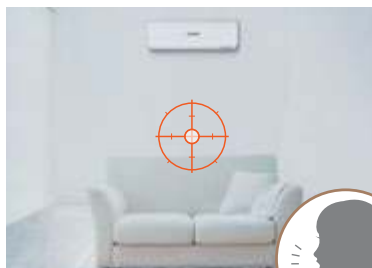


Функция автоматического выключения AUTO OFF станет настоящим спасением для тех, кто забывает выключать бытовые приборы и не привык пользоваться таймером автоматического выключения. Кондиционер с помощью инфракрасного датчика Human Sensor определяет присутствие человека и переходит в режим ожидания (STAND BY), если в течение часа в помещении никого нет. Если комната пуста более 12 часов, система отключится полностью.



Зафиксировано отсутствие человека

Прибор снижает мощность работы, когда в комнате никого нет.



После часа отсутствия

Вам больше не придется беспокоиться о том, что вы забыли выключить кондиционер. Прибор будет «спать», пока вы не вернетесь.



Человек вернулся в комнату

После вашего возвращения кондиционер самостоятельно включится и будет работать в установленном ранее режиме.

## FUZZY AUTO



Кондиционер динамично отслеживает изменение погоды за окном, регулируя температуру внутри: если на улице стало жарко, сплит-система автоматически понизит температуру охлаждения, похолодало – добавит тепла.



Mitsubishi Regional Jet (MRJ) — региональный пассажирский самолёт, разработанный японской компанией Mitsubishi Aircraft Corporation, подразделением Mitsubishi Heavy Industries, Ltd. Данный самолет является первым гражданским самолетом, разработанным в Японии за более чем 50 лет. Первый экспериментальный полет лайнера состоялся в ноябре 2015, серийные поставки на рынок начнутся с 2020 г.

## АЭРОКОСМИЧЕСКИЕ ТЕХНОЛОГИИ В КОНДИЦИОНЕРАХ МНІ

Корпорация Mitsubishi Heavy Industries считается пионером аэрокосмической промышленности Японии. Компания проектирует и выпускает гражданские и военные самолеты, истребители, вертолеты, участвует в разработке и производстве Boeing 747, 777, 787 Dreamliner. При проектировании кондиционеров МНІ используются те же технологии аэродинамического анализа, которые применяются при разработке реактивных двигателей.

## ИДЕАЛЬНАЯ ФОРМА ВОЗДУШНЫХ КАНАЛОВ

При проектировании формы воздушных каналов внутренних блоков для обеспечения оптимальной циркуляции воздуха использовались методы вычислительной гидродинамики, применяющиеся в проектировании лопаток турбореактивных двигателей. В результате система воздухообмена имеет идеальное строение, благодаря чему кондиционер с минимальным энергопотреблением и низким уровнем шума создает мощный воздушный поток. Он распространяется на значительное расстояние от прибора и достигает самых удаленных уголков помещения.

## РЕАКТИВНЫЙ ПОТОК



Используя технологии авиастроения в моделях большой мощности инженерам MHI удалось достичь высокой скорости воздушного потока при сохранении низкого уровня шума. Длина воздушной струи модели SRK60ZSX – 17 м, модели SRK100ZR – 20 м. Эти кондиционеры идеальны для обслуживания больших помещений: гостиных, торговых залов и т.д.

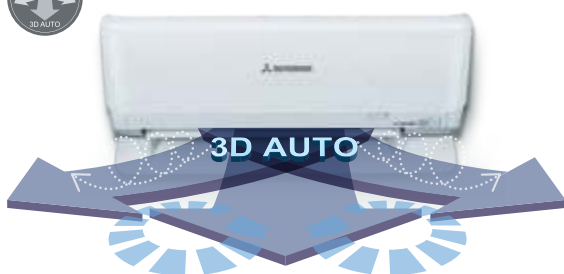


## ДВОЙНЫЕ ЖАЛЮЗИ



Двойные жалюзи регулируют направление потока воздуха как по горизонтали, так и по вертикали. Это позволяет исключить прямое попадание холодного воздуха на человека, а значит, под кондиционером никто не простудится. При обогреве, направив поток теплого воздуха в пол, можно добиться большего комфорта без лишних энергозатрат.

## ТРЕХМЕРНОЕ ОХЛАЖДЕНИЕ ВОЗДУШНЫМ ПОТОКОМ - 3D AUTO

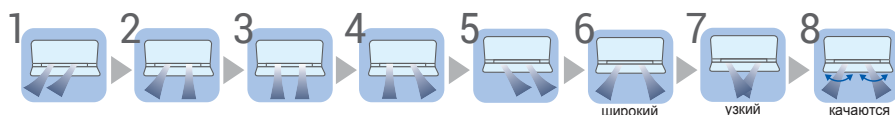


Функция объемного кондиционирования 3D AUTO активируется одним нажатием кнопки. Одновременно запускаются сразу три независимых двигателя положения жалюзи, которые контролируются по вертикали и горизонтали согласно выбранной программе. Подготовленный воздух равномерно распределяется по всему периметру комнаты, достигая самых дальних уголков помещения, даже если они чем-либо отгорожены. При использовании 3D AUTO риск простудиться под потоком

охлажденного воздуха почти исключен. При выборе широкого потока отсутствие сквозняков достигается качанием жалюзи вверх-вниз и вправо-влево: выходящий из кондиционера воздух тут же смешивается с комнатным. В других программах поток прохладного воздуха может подаваться по уровню потолка, не попадая на человека. А теплый воздух, напротив, направляется вниз, на уровень пола.

## 8 ПОЛОЖЕНИЙ ГОРИЗОНТАЛЬНЫХ ЖАЛЮЗИ

Направление воздушного потока, исходящего от правого и левого жалюзи, можно регулировать по отдельности. Пользователю доступно 8 различных сценариев подачи воздушного потока.



# ЧИСТЫЙ ВОЗДУХ

Здоровье человека напрямую зависит от состояния воздушной среды. Любой современный кондиционер укомплектован фильтром грубой очистки класса G2. Он задерживает крупные частички пыли, шерсть домашних животных. Но достаточно ли этого для жителя мегаполиса?

Mitsubishi Heavy Industries предлагает больше! Сплит-системы МНІ дополнительно оснащены фильтрами тонкой очистки и специальными программами фильтрации, которые удаляют из воздуха вредные примеси, болезнетворные бактерии и вирусы, освобождают его от тончайших частичек пыли и неприятных запахов.

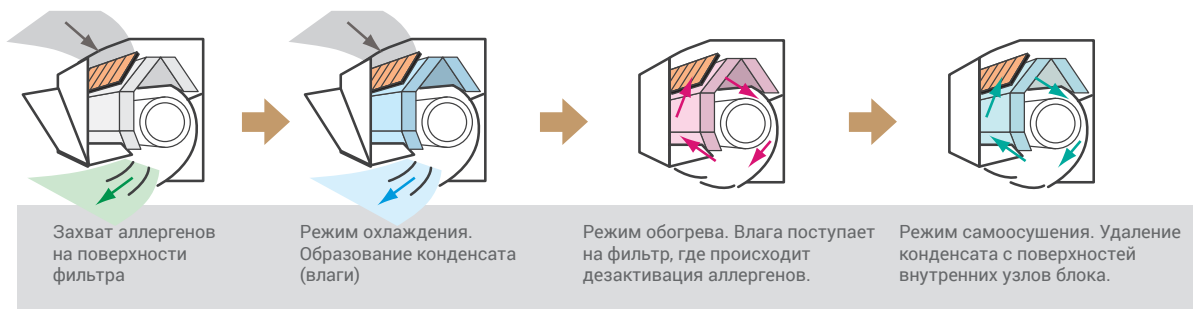
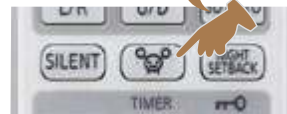


## АНТИАЛЛЕРГЕННАЯ СИСТЕМА



Единственная в мире технология дезактивации аллергенов с помощью регулирования температуры и влажности – оригинальная разработка MHI. При ее создании инженеры корпорации зарегистрировали 20 патентов. Антиаллергенная очистка воздуха – настоящее спасение для людей, страдающих аллергией и астмой, особенно в период обострения заболеваний: весной и в начале лета. Для активации функции следует нажать на кнопку ALLERGEN на пульте ДУ, процесс очистки длится 90 минут.

Нажмите кнопку



## РЕЖИМ САМООЧИСТКИ



Кондиционер накапливает пыль и другие частицы, которые засасываются при заборе воздуха из комнаты. Кроме того, после выключения сплит-системы во внутреннем блоке остается конденсат, являющийся благодатной средой для роста микробов, плесени и бактерий.

Во всех моделях MHI внедрена функция самоочистки внутреннего блока. Теперь он может самостоятельно освобождаться от скопившейся влаги и даже мелкой пыли внутри воздухообрабатывающего блока. Функция самоочистки автоматически включается после остановки кондиционера и активна в течение двух часов. При желании пользователь может ее отключить.



### Состояние внутреннего блока после 1 недели эксплуатации

Если вы не включали режим самоочистки

↓  
Рост грибкового мицелия

Грибковый мицелий



Споры плесени


Если вы включили режим самоочистки

↓  
Грибковый мицелий погибает

Споры плесени



## АНТИАЛЛЕРГЕННЫЙ ФИЛЬТР на основе энзима и карбамида

 Антиаллергенный фильтр задерживает пыльцу растений, бактерии\* и аллергены\*\*, попадающие в воздух с шерсти домашних животных и других носителей. Он выполнен по специальной формуле с использованием двух активных материалов – энзима и мочевины (карбамида). Фильтр эффективно уничтожает не только аллергены, но и все виды бактерий\*\*, плесени и вирусов\*\*\*. Бактерии и аллергены дезактивированы и не смогут навредить здоровью человека.




\* Согласно лабораторным испытаниям, проведенным по колориметрическому методу ELISA в независимой лаборатории Independent administrative agency national hospital mechanism Sagamihara Hospital. № 1536

\*\* Согласно лабораторным испытаниям, проведенным по флуоресцентному методу ELISA в независимой лаборатории: Independent administrative agency national hospital mechanism Sagamihara Hospital. No.1536

\*\*\* Согласно лабораторным испытаниям, проведенным по методу идентификации TCID (значение инфекции 50%) в Лаборатории Фонда Kitazato Environmental Science Center. No.15-0145

## ФОТОКАТАЛИТИЧЕСКИЙ ДЕЗОДОРИРУЮЩИЙ ФИЛЬТР моющийся, многоразового использования



 Фотокаталитический фильтр сохраняет воздух свежим и устраняет неприятные запахи посредством дезодорирования молекул обрабатываемого воздуха. Фильтр многоразовый. Для восстановления дезодорирующей функции загрязненный фильтр достаточно промыть водой и высушить на солнце.

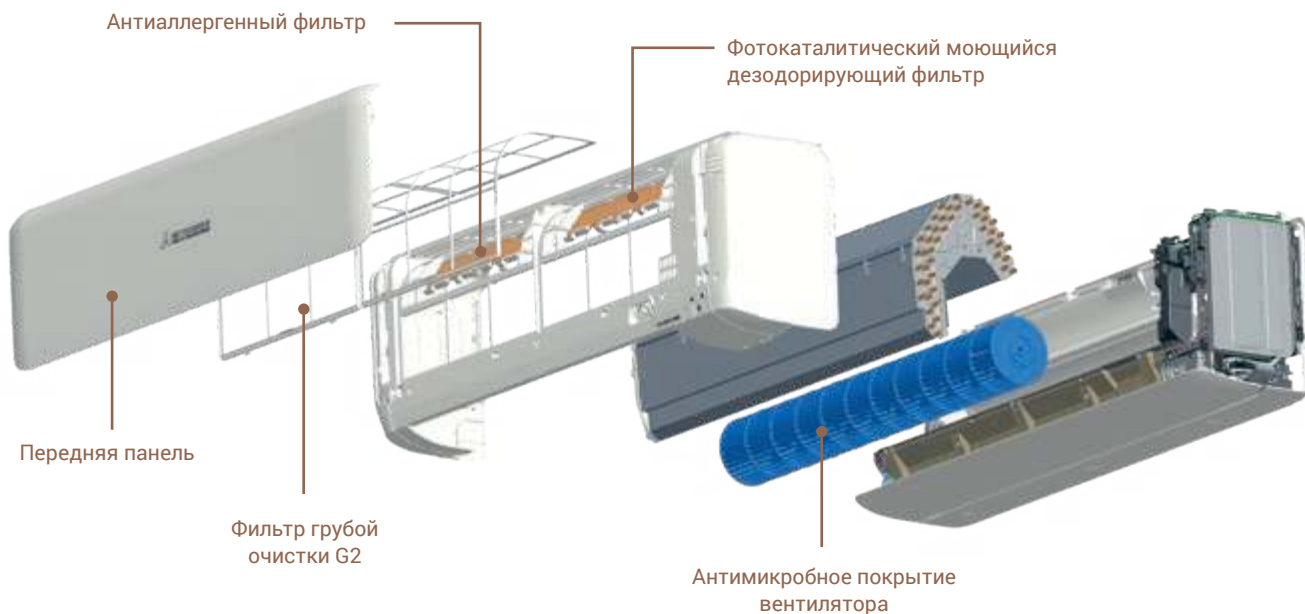


ИСПОЛЬЗУЮТСЯ В МОДЕЛЯХ:

Фильтр \ Наружный блок	SRK-ZSX	SRK-ZR	SRK-ZS	SRF-ZMX
Антиаллергенный	1 шт.	1 шт.	1 шт.	1 шт.
Фотокаталитический моющийся дезодорирующий	1 шт.	1 шт.	1 шт.	1 шт.

## АНТИБАКТЕРИАЛЬНАЯ ЗАЩИТА

Вентиляторы всех настенных сплит-систем MHI имеют специальное антибактериальное покрытие. Оно предотвращает распространение неприятных запахов, плесени и микробов, сохраняя систему чистой и безопасной для здоровья человека даже в период, когда кондиционер не работает.



Сравнение роста бактерий и плесени на поверхностях вентилятора (микроскопическое изображение)

### Плесневый грибок рода *Aspergillus niger* IFO6341

Тестирование проведено: Японский центр анализа пищевых продуктов

Дата тестирования: 2004-4-23

Отчет о проведении испытаний №: 104034022-002

Испытания проводились для изучения антибактериального эффекта и оценки устойчивости к воздействию развития плесени и бактерий. Использовались тесты JIS Z 2801 2000 «Метод испытаний антимикробных изделий» («Antimicrobial Products-Antimicrobial Test Method»), метод – 5.2 для испытаний пластмассовых изделий и т.д.



Результат 24-часового контакта с бактериями, культивируемыми на среде вещества агар-агар. Испытания проведены в лаборатории Mitsubishi Heavy Industries Nagoya Research Lab.



# ФУНКЦИИ КОМФОРТА

Климатические системы Mitsubishi Heavy industries обладают широким набором функций, которые позволяют создавать идеальный микроклимат в доме и офисе, магазине и кафе, медицинском центре и гостинице при любых погодных условиях, не просто поддерживая нужную температуру, но и обеспечивая условия для сохранения здоровья, хорошего настроения и продуктивной рабочей обстановки.



## HI POWER



Режим высокой мощности применяется, когда пользователю необходимо быстро охладить или нагреть воздух в помещении. При включении данного режима кондиционер начинает работать в выбранном пользователем режиме, но без осуществления контроля температуры внутри помещения.

### В РЕЖИМЕ ОХЛАЖДЕНИЯ

При активации функции Hi Power кондиционер переходит в режим интенсивной работы, практически моментально охлаждая комнату. Через 15 минут он автоматически возвращается к установленному режиму, предотвращая тем самым чрезмерное охлаждение помещения

### В РЕЖИМЕ ОБОГРЕВА

Кондиционер также начинает работать в усиленном режиме, быстро нагревая воздух, который он автоматически направляет вниз, к ногам человека. Через 15 минут сплит-система возвращается к установленному режиму, исключая излишний нагрев.



## БЕСШУМНАЯ РАБОТА - SILENT OPERATION



Функция Silent operation (бесшумная работа) позволяет в принудительном порядке снизить уровень шума наружного блока. Скорость вращения компрессора уменьшается, агрегат начинает функционировать с ограничением мощности, составляющей до 60% от номинальной, благодаря чему уровень шума снизится ~ на 3 дБ(А). Это достижение разработчиков MHI особенно оценят люди с чутким сном, а также ваши соседи, которых больше не потревожит шум от кондиционера. Высокие скорости вентилятора также блокируются автоматикой.




## ДЕЖУРНОЕ ОТОПЛЕНИЕ - NIGHT SETBACK



В режиме Night Setback (дежурное отопление) кондиционер не позволит температуре в помещении опуститься ниже 10°C. Функция особенно актуальна в загородных домах, где с ее помощью обслуживаемое помещение не потеряет тепло и не промерзнет. Основная задача режима – обеспечение энергосбережения в холодное время года, когда хозяев нет дома.



## НЕДЕЛЬНЫЙ ТАЙМЕР

 Новый пульт дистанционного управления имеет расширенный функционал. Недельный таймер позволяет задавать до 4 команд в течение дня. Пользователь может настроить, например, такой сценарий включения/выключения кондиционера:

- Первое включение – за 30 минут до пробуждения в будний день.
- Первое выключение – сразу после ухода на работу.
- Второе включение – за 10 минут до возвращения домой.
- Второе выключение – в течение 30 минут после отхода ко сну.

На неделю можно установить до 28 программ, максимально приблизив режим работы кондиционера к индивидуальному графику пользователя. После установки таймер будет повторять ту же самую программу каждую неделю до тех пор, пока не будет задана новая программа.


С недельным таймером можно настраивать и менять:

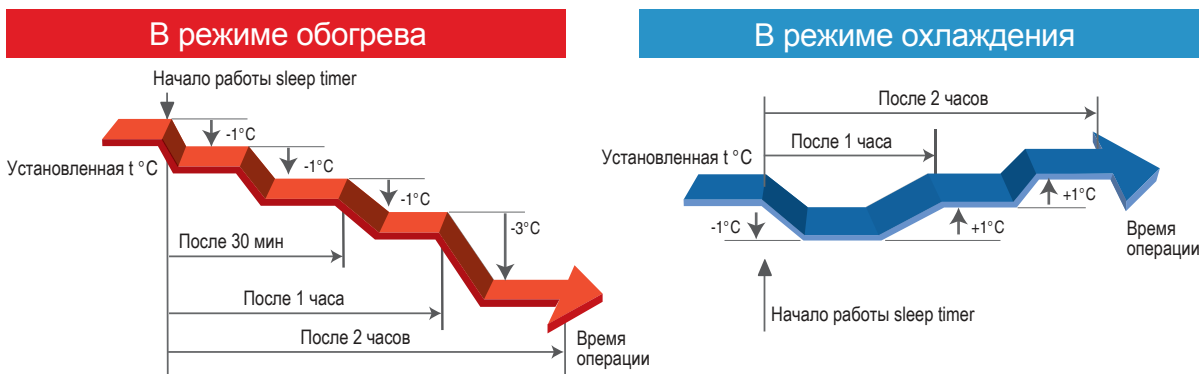
- Режим работы (автоматический, охлаждение, обогрев, осушение, вентилятор)
- Температуру
- Скорость вращения вентилятора и положение жалюзи
- Включать и выключать режимы ECO, ECONO, Night Setback, Silent operation.




Недельный таймер может быть настроен с помощью этих кнопок

## ТАЙМЕР СНА

 Интеллектуальная система Sleep Timer (таймер сна) позволяет минимизировать расход электроэнергии и автоматически регулирует температуру в помещении, увеличивая или снижая мощность охлаждения/обогрева, когда пользователь спит. В режиме охлаждения кондиционер в течение первых двух часов работы постепенно повысит установленную пользователем температуру на 2 градуса, избегая переохлаждения. А в режиме обогрева, наоборот, будет ступенчато ее понижать, чтобы сну хозяина не помешала духота.

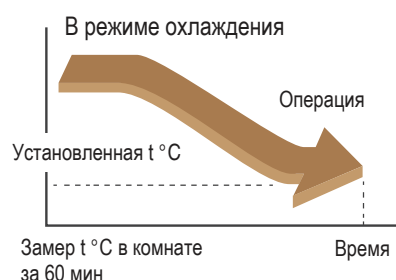


## КОМФОРТНЫЙ ПУСК


 Режим комфортного пуска работает совместно с таймером включения и позволяет поддерживать температуру воздуха с предельной точностью. По наступлению времени включения, заданного пользователем с помощью таймера, в помещении уже будет установлена необходимая температура.

### ■ Механизм работы


За 60 минут до установленного на таймере времени включения кондиционер будет активирован и начнет снимать температурные показатели в помещении через каждые 5 минут. Если температура отличается от установленной пользователем при настройке таймера, прибор самостоятельно выберет требуемый режим работы (охлаждение или обогрев) и доведет это значение до нужного показателя. Действие режима прекращается за 5 минут до момента срабатывания таймера включения (ON-TIMER).



## РЕЖИМ СОХРАНЕННОЙ УСТАВКИ


 В режиме Preset (сохраненная установка) можно запомнить комфортный для пользователя режим работы: температуру, направление воздушного потока и т. д. Для того, чтобы вернуться к сохраненному режиму, достаточно нажать одну кнопку.

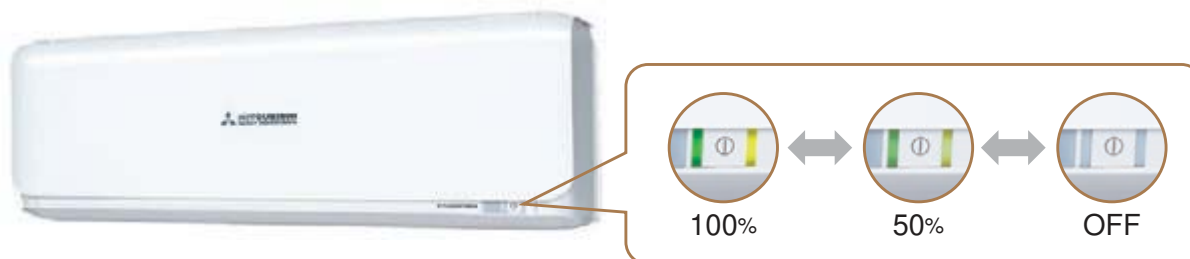
## БЛОКИРОВКА ОТ ДЕТЕЙ

 Заблокируйте работу кондиционера на прием команд с ПДУ, чтобы избежать случайного или нежелательного изменения настроек и режимов работы кондиционера, например, детьми.



## РЕГУЛИРОВКА ЯРКОСТИ ДИСПЛЕЯ

 В ночное время горящие светодиоды могут помешать сну. Теперь яркость светодиодного дисплея можно отрегулировать в соответствии с ситуацией.



# ВЫСОКОТЕХНОЛОГИЧНЫЕ

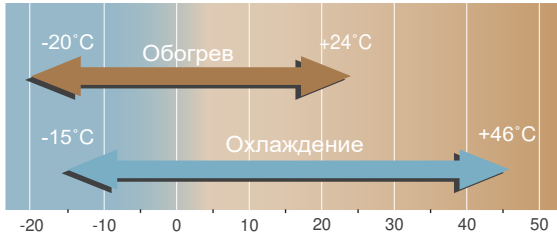
В кондиционеры Mitsubishi Heavy Industries заложены самые современные технологии климатической отрасли. Удаленное управление, рекордные длины трубопроводов и температурные диапазоны использования делают их незаменимыми и крайне надежными системами кондиционирования на любом объекте с самыми высокими требованиями.



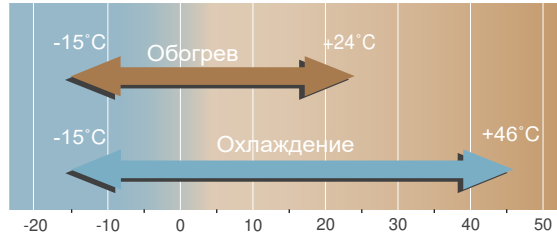
## ШИРОКИЙ ДИАПАЗОН РАБОТЫ

Новые технологии позволили расширить диапазон работы кондиционеров MHI, теперь их можно эксплуатировать почти круглогодично, летом и зимой. Модели серии ZSX могут эффективно работать на обогрев до  $-20^{\circ}\text{C}$ , все остальные модели – до  $-15^{\circ}\text{C}$ .

Модели ZSX

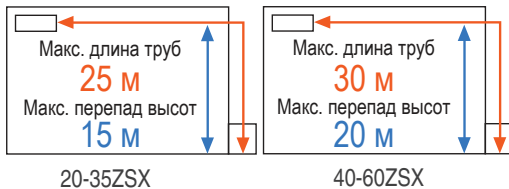


Другие модели



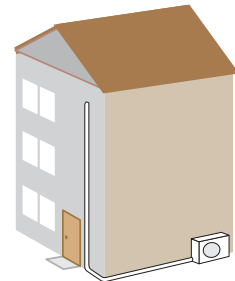
## БОЛЬШАЯ ДЛИНА ТРАССЫ

Кондиционеры серии ZSX поддерживают длину магистралей хладагента до 30 м.



Допустимый перепад высот трубопровода позволяет устанавливать блоки на высоте трехэтажного дома

Сплит-системы с большой длиной трубопроводов являются незаменимыми при условии нестандартного монтажа. Внутренний и наружный блок могут быть установлены с перепадом высоты до 20 метров друг от друга. Например, наружный блок может быть смонтирован на фасаде первого этажа, а внутренний – в комнате на третьем этаже.



airconwithme

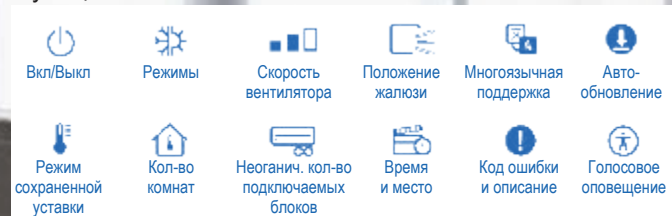
## УПРАВЛЯЙТЕ ВАШИМ КОНДИЦИОНЕРОМ ИЗ ЛЮБОЙ ТОЧКИ МИРА



Управлять кондиционерами MHI теперь можно через Wi-Fi прямо со смартфона или планшета. Для этого нужно во внутренний блок установить Wi-Fi-адаптер (модель AM-MHI-01), скачать приложение airconwithme® с простым и интуитивно понятным интерфейсом и управлять своим кондиционером (или сразу несколькими блоками) из любой точки мира.



### Функции



airconwithme  
Wifi Адаптер:

AM-MHI-01

(INAWMMHI0011000)



Подробнее об устройстве читайте на официальном сайте

URL | <http://www.airconwithme.com>

email | [info@airconwithme.com](mailto:info@airconwithme.com)

\* доступен для серий: SRK-ZXS, ZS, ZR, SRF-ZMX, SRR-ZS; несовместим с проводным ПДУ

## ЭНЕРГОЭФФЕКТИВНЫЕ ТЕХНОЛОГИИ

### КРЫЛЬЧАТКА ВЕНТИЛЯТОРА



Оптимизация двух компонентов – крыльчатки новой формы и электродвигателя, позволила уменьшить энергопотребление при сохранении неизменной производительности вентилятора. В сочетании со специальной формой фронтальной решетки, данные улучшения позволили снизить энергопотребление более чем на 5%, а также уровень шума.

### ЗАЩИТА МИКРОПРОЦЕССОРА



Плата микропроцессора защищена специальным силиконовым слоем, обеспечивающим защиту от влаги и больший срок службы.

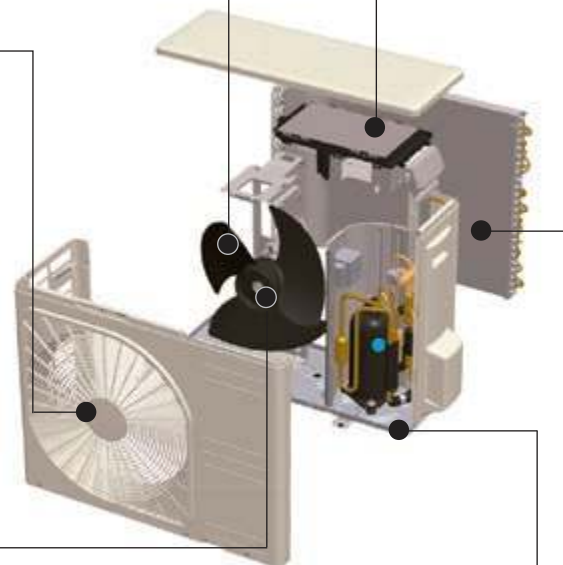
### ЭНЕРГОСБЕРЕГАЮЩАЯ РЕШЕТКА В ФОРМЕ ЛИСТА



Форма решетки в виде листа разработана с целью уменьшения возмущений, вносимых в поток воздуха, создаваемый вентилятором. Решетка оказывает минимальное сопротивление воздушному потоку и делает его более равномерным, снижает нагрузку на электродвигатель и увеличивает энергоэффективность кондиционера.



жесткая нагрузка на электродвигатель и увеличивает энергоэффективность кондиционера.



### ВЫСОКОЭФФЕКТИВНЫЙ DC МОТОР ВЕНТИЛЯТОРА

DC мотор вентилятора обеспечивает при работе высочайшую энергоэффективность и производительность.

#### ТРИ ДАТЧИКА



Для обеспечения комфортного кондиционирования важно учитывать не только температуру воздуха, но и уровень его влажности. Использование трех датчиков для контроля температуры и влажности

в помещении, а также температуры уличного воздуха позволяет достичь оптимальных параметров воздушной среды.

### ПОДДОН С АНТИКОРРОЗИОННЫМ ПОКРЫТИЕМ



Поддон наружного блока изготовлен из оцинкованной стали повышенной коррозионной стойкости. Это обеспечивает более надежную защиту от коррозии и царапин по сравнению с обычной окрашенной сталью.

### ФОРМА ТЕПЛООБМЕННИКА ВНУТРЕННЕГО БЛОКА



Оптимизация расположения медных трубок и формы ребрения позволила уменьшить сопротивление воздушного потока. Эффективность теплообменника повышена на 33%. Новая форма ребрения обеспечивает одновременно максимальный расход воздуха, минимальное сопротивление и высокий уровень теплосъема.



### ФОРМА ТЕПЛООБМЕННИКА НАРУЖНОГО БЛОКА



Форма ребер теплообменника изменена с плоской на рифленую, что позволило повысить эффективность на 10%. Объемная структура позволяет получить оптимальный баланс расхода воздуха и эффективного теплообмена.

### УСОВЕРШЕНСТВОВАННАЯ КОНСТРУКЦИЯ ВНУТРЕННЕГО БЛОКА

Усовершенствованная конструкция внутреннего блока и применение подвижной панели воздухозаборника позволили минимизировать сопротивление воздуха, снизить уровень шума и расход энергии.



\* в моделях SRK-ZSX

## РОТАЦИЯ И РЕЗЕРВИРОВАНИЕ

При помощи пульта RC-EX3A доступна настройка функций ротации и резервирования систем Mitsubishi Heavy Industries по алгоритму 1 рабочая + 1 резервная. Для организации корректной работы данных функций требуется 1 пульт RC-EX3A для 2 систем МНІ.

Для увеличения срока службы и более равномерной выработки ресурса оборудования применяется функция ротации. При этом одна система (в данный момент основная) работает, а вторая (в данный момент резервная) находится в режиме ожидания. Период ротации может составлять от 1 до 999 часов с интервалом в 1 час.

Функция резервирования применяется для подключения к работе резервной системы при недостаточной производительности основной системы или в случае ее неисправности.



## ПРИЛОЖЕНИЕ МНІ e-service

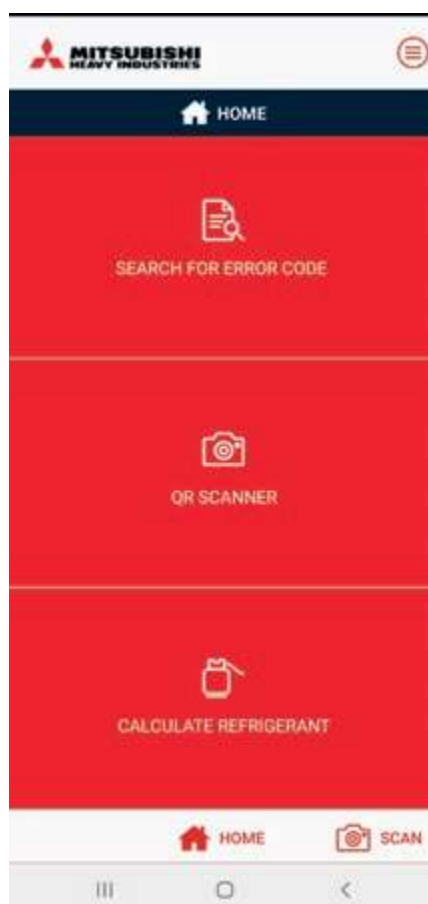
Приложение **e-service** помогает расшифровать ошибку для бытовых, полупромышленных и мультизональных систем, а также тепловых насосов Mitsubishi Heavy Industries.

Также при помощи этого приложения можно рассчитать дозаправку хладагента данных систем кондиционирования.

Скачать приложение можно по официальным ссылкам:

**iPhone:** <https://apps.apple.com/gb/app/mhi-e-service/id1208986291>

**Android:** [https://play.google.com/store/apps/details?id=com.mitsubishi.apps.conapp&hl=en\\_GB](https://play.google.com/store/apps/details?id=com.mitsubishi.apps.conapp&hl=en_GB)


























# МОДЕЛЬНЫЙ РЯД


Модель		Производительность, кВт				
		2.0	2.5	3.5	4.0	4.5
БЫТОВЫЕ СПЛИТ-СИСТЕМЫ	SRK-ZSX-W SRC-ZSX-W					
	SRK-ZS-W SRC-ZS-W					
	SRK-ZSPR-S SRC-ZSPR-S					
	SRK-ZR-W SRC-ZR-W					
	SRF-ZMX-S SRC-ZMX-S					
	FDTC-VH SRC-ZS-W1 SRC-ZSX-W1					
	SRR-ZS-W SRC-ZS-W1 SRC-ZSX-W1					

Модель		Производительность, кВт					
		2.0	2.5	3.5	4.0	4.5	
МУЛЬТИСПЛИТ-СИСТЕМЫ	Настенные	SRK-ZSX-W					
		SRK-ZR-W					
		SRK-ZS-W					
		SKM-ZSP-W					
	Напольные и потолочные						
	Канальные						
	Кассетные четырехпоточные						
	Наружные блоки	SCM-ZS-W SCM-ZM-S					
							

## Производительность, кВт

5.0	6.0	6.3	7.1	8.0	10.0
					
					
					
					
		<p style="text-align: center;"><b>ЦВЕТОВЫЕ ВАРИАЦИИ СЕРИЙ ZSX И ZS</b></p> <p>Пользователи могут выбрать модель из трех разных цветов в зависимости от стиля комнаты.</p> <p style="text-align: center;"><b>СЕРИЯ ZSX-W</b></p> <div style="display: flex; justify-content: space-around;">    </div> <p style="text-align: center;"><b>СЕРИЯ ZS-W</b></p> <div style="display: flex; justify-content: space-around;">    </div> <p style="text-align: center;">Pure White      Black &amp; White      Titanium</p>			
					
					

## Производительность, кВт

5.0	6.0	7.1	8.0	10.0	12.5
					
					
					
 					
 					
					
 <b>NEW</b>	 <b>NEW</b>	 <b>NEW</b>	 <b>NEW</b>		
SCM50ZS-W	SCM60ZS-W	SCM71ZS-W	SCM80ZS-W	SCM100ZM-S	SCM125ZM-S

## ФУНКЦИИ. ЗНАЧЕНИЕ ПИКТОГРАММ

### ФУНКЦИИ ЭНЕРГОСБЕРЕЖЕНИЯ



#### РЕЖИМ FUZZY AUTO

Режим работы и температура определяются автоматически с применением нечеткой логики. Частота инвертора изменяется соответствующим образом.



#### ДАТЧИК АКТИВНОСТИ ЧЕЛОВЕКА

Этот датчик определяет активность человека с целью управления мощностью кондиционера.



#### РЕЖИМ ECO

Параметры в помещении поддерживаются автоматически, используя датчики температуры, влажности и движения. Режим позволяет экономить расход энергии, сохраняя при этом комфорт.



#### РЕЖИМ ECONOMY

Работая в данном режиме, кондиционер экономит электроэнергию, сохраняя комфортную температуру в помещении.



#### АВТОМАТИЧЕСКОЕ ВЫКЛЮЧЕНИЕ

Кондиционер выключается автоматически, если в помещении нет активности в течение определенного периода времени.

### СИСТЕМЫ ОЧИСТКИ И ФИЛЬТРАЦИЯ ВОЗДУХА



#### СИСТЕМА ОЧИСТКИ ВОЗДУХА ОТ АЛЛЕРГЕНОВ

Мощная система по удалению бытовых аллергенов с применением энзимных фильтров, а также специальным регулированием температуры и влажности.



#### РЕЖИМ САМООЧИСТКИ

Автоматический режим осушения и очистки внутренних блоков после отключения кондиционера.



#### АНТИАЛЛЕРГЕННЫЙ ФИЛЬТР

Фильтр дезактивирует пыльцу, клещей и аллергены от шерсти домашних животных и других загрязнителей.



#### МОЩНЫЙ ФОТОКАТАЛИТИЧЕСКИЙ ФИЛЬТР

Уничтожает неприятный запах путем дезактивации молекул. Для восстановления функций фильтр достаточно промыть водой и высушить на солнце.



#### СЪЕМНАЯ ПАНЕЛЬ

Передняя панель снимается, что облегчает обслуживание и чистку кондиционера.

### ФУНКЦИИ ВОЗДУХОРАСПРЕДЕЛЕНИЯ



#### РЕАКТИВНЫЙ ПОТОК

Вентилятор создает мощную воздушную струю, позволяющую выдувать воздух на большие расстояния.



#### ФУНКЦИЯ ПРЕДОТВРАЩЕНИЯ СКВОЗНЯКОВ

Благодаря дополнительным жалюзи, улучшающим воздухораспределение, пользователь защищен от попадания прямых потоков воздуха (сквозняков)



#### ТРЕХМЕРНОЕ УПРАВЛЕНИЕ ВОЗДУШНЫМ ПОТОКОМ

Применение автоматических двухсегментных вертикальных и горизонтальных жалюзи позволяет управлять воздушным потоком в любом необходимом направлении.



#### АВТО УПРАВЛЕНИЕ ЖАЛЮЗИ

В любом режиме работы прибор автоматически определяет оптимальный угол расположения жалюзи по отдельно разработанным программам производителя.



#### ЗАПОМИНАНИЕ ПОЗИЦИИ

Жалюзи можно зафиксировать в любом положении, чтобы при повторном включении они возвращались к сохраненной позиции.



#### КАЧЕНИЕ ЖАЛЮЗИ ВВЕРХ/ВНИЗ

Жалюзи качаются вверх-вниз непрерывно. С помощью пульта угол наклона жалюзи можно зафиксировать в любом положении.



#### КАЧЕНИЕ ЖАЛЮЗИ ВПРАВО/ВЛЕВО

Автоматическое качение жалюзи вправо-влево позволяет направлять поток воздуха в разные части комнаты. Можно остановить жалюзи под любым нужным углом.



#### ВЫБОР ЖАЛЮЗИ ДЛЯ РАЗДАЧИ ВОЗДУХА

Можно выбрать раздачу воздуха как через верхние и нижние жалюзи одновременно, так и только через верхние.



#### НАСТРОЙКА НАПРАВЛЕНИЯ ВОЗДУШНОГО ПОТОКА

С помощью пульта ДУ вы можете установить направление воздушного потока в случае, если блок установлен напротив стены.

### ФУНКЦИИ УДОБСТВА И КОМФОРТА



#### РЕЖИМ ОСУШЕНИЯ

В данном режиме кондиционер охлаждает и эффективно осушает воздух в помещении.



#### РЕЖИМ HIGH POWER

В данном режиме кондиционер в течение 15 минут интенсивно работает и быстро достигает нужной температуры.



#### БЕСШУМНАЯ РАБОТА

Снижение уровня шума наружного блока в ночное время без существенных потерь производительности.



#### ДЕЖУРНОЕ ОТОПЛЕНИЕ

Функция предотвращения замораживания помещения при отсутствии в нем людей с целевой температурой до +10°C.



#### НЕДЕЛЬНЫЙ ТАЙМЕР

Недельный таймер позволяет установить до 4-х изменений режима работы кондиционера в день. Пользователю доступно 28 программ в неделю.



#### ПРОГРАММИРУЕМЫЙ 24-ЧАСОВОЙ ТАЙМЕР

После установки данного таймера кондиционер автоматически будет включаться и выключаться ежедневно.



#### ТАЙМЕР СНА

При активации данного режима температура в помещении регулируется автоматически, гарантируя, что в помещении не будет слишком холодно или слишком жарко.



#### ТАЙМЕР ВКЛ/ВЫКЛ

Кондиционер будет включаться и выключаться в установленное время.



#### КОМФОРТНЫЙ ПУСК

В данном режиме кондиционер включается за некоторое время до заданного, таким образом, в установленное по таймеру время температура в помещении уже достигнет желаемого значения.



#### РЕЖИМ СОХРАНЕННОЙ УСТАВКИ

Сохраненный режим работы может быть активирован путем нажатия одной кнопки.



#### БЛОКИРОВКА ОТ ДЕТЕЙ

Режим позволяет блокировать работу кондиционера, чтобы избежать случайного или нежелательного изменения настроек, например, детьми.



#### РЕГУЛИРОВКА ЯРКОСТИ ДИСПЛЕЯ

Яркость светодиодного дисплея внутреннего блока можно отрегулировать в соответствии с индивидуальными предпочтениями пользователя.



#### УПРАВЛЕНИЕ ЧЕРЕЗ WI-FI (ОПЦИЯ)

Кондиционерами MHI можно управлять через Wi-Fi со смартфона или планшета. Для активации опции во внутренний блок необходимо установить интерфейс-адаптер, а на смартфон - мобильное приложение.

### ПРОЧИЕ ФУНКЦИИ



#### РАЗМОРОЗКА ПОД УПРАВЛЕНИЕМ МИКРОКОНТРОЛЛЕРА

Система автоматически удаляет иней, что позволяет избежать излишнего переключения в другие режимы для оттайки.



#### ФУНКЦИЯ САМОДИАГНОСТИКИ

В случае неисправности кондиционера управляющий им микроконтроллер автоматически запускает функцию самодиагностики и выдает код ошибки.



#### АВТОМАТИЧЕСКИЙ РЕСТАРТ

При отключении питания функция автоматического рестарта сохраняет настройки работы кондиционера, действующие непосредственно перед отключением, и автоматически возобновляет работы с прежними настройками.



#### ПОДМЕС СВЕЖЕГО ВОЗДУХА

Возможность подмеса свежего воздуха через выбывные отверстия в блоке увеличивает качество воздуха в обслуживаемом помещении.



#### ВСТРОЕННЫЙ ДРЕНАЖНЫЙ НАСОС

Дренажный насос обеспечивает подъем конденсата и делает более свободной прокладку дренажного трубопровода.

		ZSX	ZR	ZS	ZSPR	SRF	SRR	FDTC <sup>3</sup>	SKM	FDUM <sup>3</sup>	FDE <sup>3</sup>
Функции энергосбережения	РЕЖИМ FUZZY AUTO	•	•	•	•	•	•	•	•	•	•
	ДАТЧИК АКТИВНОСТИ ЧЕЛОВЕКА	•						опция		опция	опция
	РЕЖИМ ECO	•						опция		опция	опция
	АВТОМАТИЧЕСКОЕ ВЫКЛЮЧЕНИЕ	•						опция		опция	опция
Функции воздухораспределения	РЕЖИМ ECONOMY		•	•	•	•			•		
	РЕАКТИВНЫЙ ПОТОК	•	•	•	•				•		
	ТРЕХМЕРНОЕ УПРАВЛЕНИЕ ВОЗДУШНЫМ ПОТОКОМ	•	•	•							
	АВТО УПРАВЛЕНИЕ ЖАЛЮЗИ	•	•	•	•	•		•	•		•
	ЗАПОМИНАНИЕ ПОЗИЦИИ ЖАЛЮЗИ	•	•	•	•	•		•	•		•
	КАЧЕНИЕ ЖАЛЮЗИ ВВЕРХ\ВНИЗ	•	•	•	•	•		•	•		•
	КАЧЕНИЕ ЖАЛЮЗИ ВПРАВО\ВЛЕВО	•	•	•							
	ВЫБОР ЖАЛЮЗИ ДЛЯ РАЗДАЧИ ВОЗДУХА					•					
	НАСТРОЙКА НАПРАВЛЕНИЯ ВОЗДУШНОГО ПОТОКА	•	•	•							
	СИСТЕМА ОЧИСТКИ ВОЗДУХА ОТ АЛЛЕРГЕНОВ* <sup>1</sup>	•	•	•							
Системы очистки и фильтрация воздуха	РЕЖИМ САМООЧИСТКИ	•	•	•	•	•		•			
	АНТИАЛЛЕРГЕННЫЙ ФИЛЬТР	•	•	•		•					
	МОЮЩИЙСЯ ФОТОКАТАЛИТИЧЕСКИЙ ФИЛЬТР	•	•	•		•					
	СЪЕМНАЯ ПАНЕЛЬ	•	•	•		•		•			
	РЕЖИМ ОСУШЕНИЯ	•	•	•	•	•	•	•	•	•	•
Функции удобства и комфорта	РЕЖИМ HIGH POWER	•	•	•	•	•	•	•	•	•	•
	БЕСШУМНАЯ РАБОТА* <sup>2</sup>	•	•	•		•	•	•		•	•
	ДЕЖУРНОЕ ОТОПЛЕНИЕ	•	•	•		•	•	•		•	•
	НЕДЕЛЬНЫЙ ТАЙМЕР	•	•	•		•	•	•		•	•
	ПРОГРАММИРУЕМЫЙ 24-ЧАСОВОЙ ТАЙМЕР				•			•	•	•	•
	ТАЙМЕР СНА	•	•	•	•	•	•	•	•	•	•
	ТАЙМЕР ВКЛ\ВЫКЛ	•	•	•	•	•	•	•	•	•	•
	КОМФОРТНЫЙ ПУСК	•	•	•	•	•	•	•	•		
	РЕЖИМ СОХРАНЕНИЯ УСТАНОВОК	•		•				•		•	•
	БЛОКИРОВКА ОТ ДЕТЕЙ	•	•	•		•	•	•		•	•
РЕГУЛИРОВКА ЯРКОСТИ ДИСПЛЕЯ	•		•								
Другие функции	РАЗМОРОЗКА ПОД УПРАВЛЕНИЕМ МИКРОКОНТРОЛЛЕРА	•	•	•	•	•	•	•	•	•	•
	ФУНКЦИЯ САМОДИАГНОСТИКИ	•	•	•	•	•	•	•	•	•	•
	АВТОМАТИЧЕСКИЙ РЕСТАРТ	•	•	•	•	•	•	•	•	•	•
	РЕЗЕРВНЫЙ ВЫКЛЮЧАТЕЛЬ	•	•	•	•	•	•	•	•		•
	УПРАВЛЕНИЕ ЧЕРЕЗ WI-FI (опция)	•	•	•		•	•	•		•	•
	ПОДМЕС СВЕЖЕГО ВОЗДУХА							•		•	
ВСТРОЕННЫЙ ДРЕНАЖНЫЙ НАСОС						•	•		•		

\* 1. Функция недоступна для мультисплит-систем.

\* 2. Функция недоступна для мультисплит-систем. Однако она может быть доступна при подключении к SCM40-80ZS-W.

\* 3. При использовании беспроводного пульта дистанционного управления.

ИНВЕРТОРНЫЕ КОНДИЦИОНЕРЫ НАСТЕННОГО ТИПА



/ Deluxe Series /

Серия **SRK-ZSX-W**

SRK20ZSX-W, SRK25ZSX-W, SRK35ZSX-W,  
SRK50ZSX-W, SRK60ZSX-W



Пульт ДУ



Пульт RC-EX3A (опция)



Пульт RC-E5 (опция)



Пульт RCH-E3 (опция)

ИНВЕРТОРНЫЕ СИСТЕМЫ СЕРИИ SRK-ZSX-W – ЭТО ПРОГРЕССИВНОЕ ОБОРУДОВАНИЕ, СПОСОБНОЕ СОЗДАВАТЬ МАКСИМАЛЬНЫЙ КОМФОРТ ДЛЯ СВОИХ ВЛАДЕЛЬЦЕВ. ОНИ УМНЫЕ – ОПРЕДЕЛЯЮТ ПРИСУТСТВИЕ ЧЕЛОВЕКА В ПОМЕЩЕНИИ И В ЗАВИСИМОСТИ ОТ ЕГО АКТИВНОСТИ САМОСТОЯТЕЛЬНО РЕГУЛИРУЮТ СВОЮ ПРОИЗВОДИТЕЛЬНОСТЬ, ЭКОНОМЯ ТЕМ САМЫМ ЭЛЕКТРОЭНЕРГИЮ. ОНИ СТИЛЬНЫЕ – МОДЕЛИ ДАННОЙ СЕРИИ ПОЛУЧИЛИ СЕРЕБРО НА ПРЕСТИЖНОМ КОНКУРСЕ A'DESIGN AWARDS. ОНИ ПРОДВИНУТЫЕ – СИСТЕМАМИ SRK-ZSX-W МОЖНО УПРАВЛЯТЬ ПОСРЕДСТВОМ WI-FI ПРЯМО СО СВОЕГО ТЕЛЕФОНА ИЗ ЛЮБОЙ ТОЧКИ МИРА. ОНИ ЭКОНОМИЧНЫЕ – ЭТО ЛИДЕРЫ ОТРАСЛИ В ОБЛАСТИ ЭНЕРГОСБЕРЕЖЕНИЯ.



Black & White (-WB)



Titanium (-WT)

ВНУТРЕННИЕ БЛОКИ ИМЕЮТ ТРИ ЦВЕТОВЫХ РЕШЕНИЯ: ЧИСТО БЕЛЫЙ, БЕЛЫЙ С ЧЕРНОЙ ВСТАВКОЙ И «ТИТАНИУМ».



**ХЛАДАГЕНТ НОВОГО ПОКОЛЕНИЯ.** Сплит-системы SRK-ZSX-W работают на озонобезопасном фреоне R32. Новый фреон имеет потенциал воздействия на глобальное потепление (GWP) на 68% ниже, чем фреон R410A. Но это не все преимущества нового хладагента. R32 обладает повышенной энергоэффективностью (на 5% выше, чем R410A), требует меньшего количества для заправки системы (по массе меньше R410A на 20%), значительно проще в обращении, легко утилизируется.



**УЛУЧШЕННАЯ КОНСТРУКЦИЯ.** Передняя панель внутреннего блока при включении открывается. Такая конструкция позволила минимизировать сопротивление воздуха, снизить уровень шума, увеличить энергоэффективность и подчеркнуть премиальность серии.



**УПРАВЛЕНИЕ ЧЕРЕЗ WI-FI.** Кондиционерами серии SRK-ZSX можно управлять прямо со своего смартфона или планшета через Wi-Fi. Для активации опции во внутренний блок необходимо установить интерфейс-адаптер, а на смартфон – мобильное приложение. Программа имеет удобный и интуитивно понятный интерфейс, позволяет выбирать разные режимы работы, задавать температуру, положение жалюзи и скорость работы вентилятора. Кроме того, на гаджете отобразятся коды ошибок в случае, если прибор выйдет из строя.



**ЗАБОТЛИВЫЕ.** Двойные жалюзи регулируют направление потока воздуха как по горизонтали, так и по вертикали. Это позволяет исключить прямое попадание холодного воздуха на человека, а значит, под кондиционером никто не простудится. При обогреве, направив поток теплого воздуха в пол, можно добиться большего комфорта без лишних энергозатрат.



**СТИЛЬНЫЕ.** Дизайн внутренних блоков серии SRK-ZSX был разработан в миланской студии промышленного дизайна TENSA SRL в 2017 г. Оборудование данной серии отмечено серебром престижной премии A'Design Award в номинации «Инженерное и техническое проектирование».





**УМНЫЕ.** В новых сплит-системах МНІ реализована функция энергосбережения ECO OPERATION, которая позволяет значительно экономить энергию. С помощью инфракрасного датчика Human Sensor умный прибор распознает движения человека. Если в помещении идет активная деятельность, кондиционер работает на полную мощность. Как только люди покидают комнату, оборудование самостоятельно снижает мощность и снова переходит на стандартный режим работы, когда они возвращаются. Если помещение пустует 12 часов, сплит-система автоматически выключается.

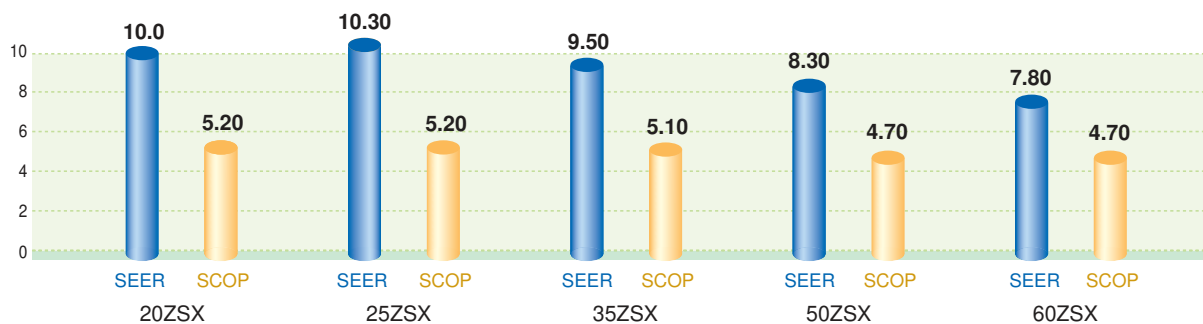


**ОЧЕНЬ ТИХИЕ.** Новые сплит-системы обладают самым низким в отрасли показателем уровня шума – от 19 дБ(А), что тише человеческого шепота в атмосфере полной тишины.

Низкие шумовые характеристики имеет и наружный блок. При активации режима Silent operation уровень шума наружного блока можно дополнительно снизить на 3 дБ(А).



**ЭКОНОМИЧНЫЕ.** Кондиционеры SRK-ZSX – рекордсмены отрасли по показателю сезонной энергоэффективности. Уровень энергосбережения значительно превосходит стандартный А-класс и соответствует значению «А+++». На каждый потраченный киловатт электроэнергии сплит-система производит до 10.3 кВт холода!





ФУНКЦИИ СОХРАНЕНИЯ ЭНЕРГИИ



СИСТЕМЫ И ФИЛЬТРЫ ПО ОЧИСТКЕ ВОЗДУХА



ФУНКЦИИ ВОЗДУХОРАСПРЕДЕЛЕНИЯ



ФУНКЦИИ КОМФОРТА



ФУНКЦИИ КОМФОРТА



SRC20ZSX-W  
SRC25ZSX-W  
SRC35ZSX-W  
SRC50ZSX-W  
SRC60ZSX-W

Характеристики	Модель внутреннего блока		SRK20ZSX-W, -WB, -WT	SRK25ZSX-W, -WB, -WT	SRK35ZSX-W, -WB, -WT	SRK50ZSX-W, -WB, -WT	SRK60ZSX-W, -WB, -WT
	Модель наружного блока		SRC20ZSX-W	SRC25ZSX-W	SRC35ZSX-W	SRC50ZSX-W1	SRC60ZSX-W1
Электропитание	ф/В/Гц		1/220-240/50				
Холодопроизводительность	Номин(Мин-Макс)	кВт	2.0 (0.9 - 3.4)	2.5 (0.9 - 3.8)	3.5 (0.9 - 4.5)	5.0 (1.0 - 6.2)	6.1 (1.0 - 6.9)
Теплопроизводительность	Номин(Мин-Макс)	кВт	2.7 (0.8 - 5.5)	3.2 (0.8 - 6.0)	4.3 (0.8 - 6.8)	6.0 (0.8 - 8.2)	6.8 (0.8 - 8.8)
Потребляемая мощность	Охлаждение/ Обогрев	кВт	0.31 / 0.47	0.44 / 0.59	0.74 / 0.90	1.24 / 1.36	1.71 / 1.65
Коэффициент энергоэффективности	Охлаждение/ Обогрев	EER/COP	6.45 / 5.74	5.68 / 5.42	4.73 / 4.78	4.03 / 4.41	3.57 / 4.12
Коэффициент сезонной энергоэффективности	Охлаждение/ Обогрев	SEER/SCOP	10.00 / 5.20	10.30 / 5.20	9.50 / 5.10	8.30 / 4.70	7.80 / 4.70
Класс энергоэффективности	Охлаждение/ Обогрев		A+++/A+++	A+++/A+++	A+++/A+++	A++/A++	A++/A++
Максимальный рабочий ток	А		9	9	9	15	15
Межблочный кабель	мм²		4x1,5				
Уровень звукового давления внутреннего блока	Охлаждение	дБ(А)	19/24/31/38	19/25/33/39	19/26/35/43	22/31/39/44	22/33/41/48
	Обогрев	дБ(А)	19/25/33/38	19/27/34/40	19/28/35/42	23/33/41/47	23/34/42/47
Уровень звукового давления наружного блока	Охлаждение/ Обогрев	дБ(А)	43/45	44/45	48/47	51/49	52/53
Расход воздуха внутреннего блока	Охлаждение	м³/ч	300 - 678	300 - 732	300 - 786	324 - 858	324 - 978
	Обогрев	м³/ч	324 - 732	324 - 768	324 - 834	372 - 1038	372 - 1068
Расход воздуха наружного блока	Охлаждение/ Обогрев	м³/ч	1860/1860	1860/1860	2160/1860	2340/1980	2490/2340
	внутренний блок (ВхШхГ)	мм	305x920x220				
Внешние габариты	наружный блок (ВхШхГ)	мм	640x800(+71)x290				
	(внутренний/наружный)	кг	13.0/43.0			13.0/45.0	
Диаметр труб хладагента	Жидкость/Газ	мм (дюйм)	6.35 (1/4) / 9.52 (3/8)			6.35 (1/4) / 12.7 (1/2)	
Максимальная длина трубопровода / Максимальный перепад высот			25/15			30/20	
Тип хладагента/ количество			R32/1.20			R32/1.30	
Рабочий диапазон наружных температур	Охлаждение	°C	-15~+46				
	Обогрев		-20~+24				
Фильтры очистки воздуха	Противопылевой, антиаллергенный, фотокаталитический						

\* Технические данные предоставлены в соответствии со стандартом (ISO-T1). Охлаждение: внутренняя темп. 27° CDB, 19° CWB, наружная темп. 35° CDB. Обогрев: внутренняя темп. 20° CDB, наружная темп. 7° CDB, 6° CWB.

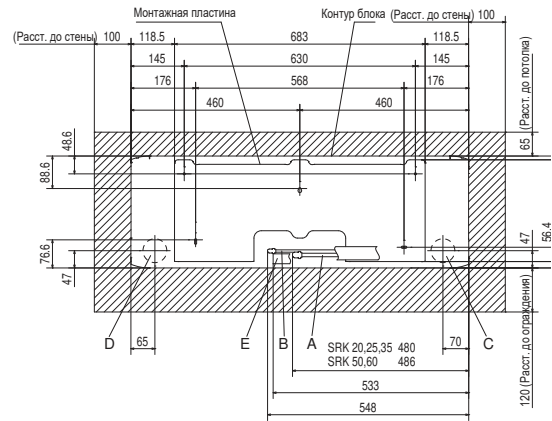
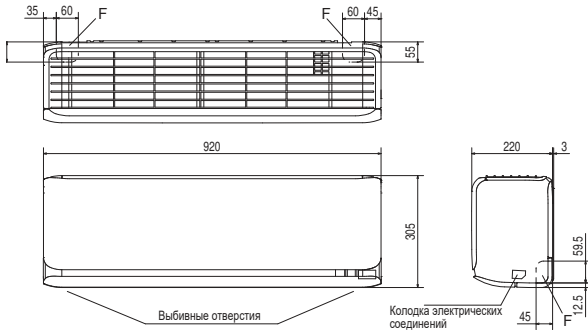
\* Уровень шума отражает показания полученные в результате измерений выполненных в безэховой камере. В нормальных условиях эксплуатации, данный уровень может незначительно отличаться.

# ТЕХНИЧЕСКИЕ ДАННЫЕ

## ВНУТРЕННИЕ БЛОКИ

Ед.изм.: мм

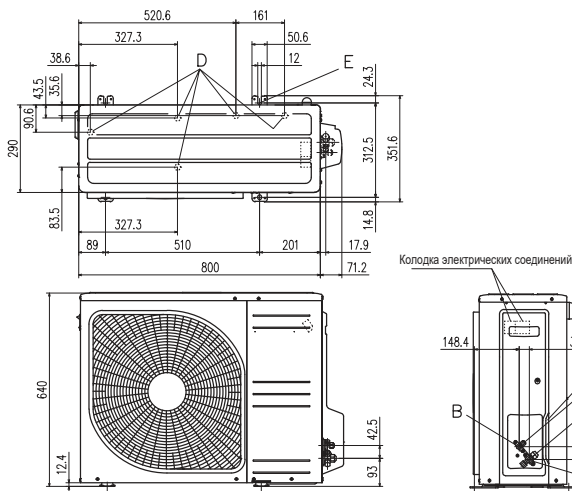
SRK20ZSX-W, SRK25ZSX-W, SRK35ZSX-W, SRK50ZSX-W, SRK60ZSX-W



Символ	Расшифровка	
A	Штуцер (газ)	SRK 20,25,35 Ø9,52 (3/8") (Вальцовка)
		SRK 50,60 Ø12,7 (1/2") (Вальцовка)
B	Штуцер (жидкость)	Ø6,35 (1/4") (Вальцовка)
C	Отверстие в стене при правом подключении	Ø65
D	Отверстие в стене при левом подключении	Ø65
E	Дренажный шланг	Наружный диаметр штуцера Ø16
F	Выбивное отверстие для труб	

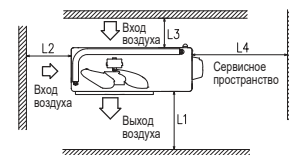
## НАРУЖНЫЕ БЛОКИ

SRC20ZSX-W, SRC25ZSX-W, SRC35ZSX-W, SRC40ZSX-W1, SRC50ZSX-W1, SRC60ZSX-W1



Символ	Расшифровка	
A	Кран (газ)	SRC 20,25,35 Ø9,52 (3/8") (Вальцовка)
		SRC 40,50,60 Ø12,7 (1/2") (Вальцовка)
B	Кран (жидкость)	Ø6,35 (1/4") (Вальцовка)
C	Отверстие для подсоединения труб и электрических кабелей	
D	Дренажное отверстие	Ø20x5шт
E	Отверстие для крепления блока	M10x4шт

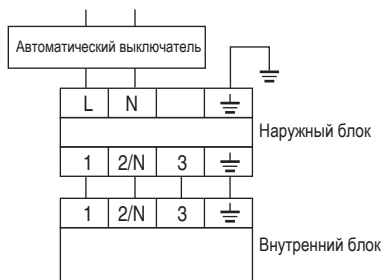
### Пространство для установки



### Минимальные размеры для установки

Вариант	I	II	III	IV
Размер L1	Открыто	280	280	180
L2	100	75	Открыто	Открыто
L3	100	80	80	80
L4	250	Открыто	250	Открыто

## СХЕМА ЭЛЕКТРИЧЕСКИХ СОЕДИНЕНИЙ



Кабель электропитания (рекомендуемый автоматический выключатель):

SRC20-35ZSX: 3x2,0 мм<sup>2</sup> (16A)

SRC40-60ZSX: 3x2,0 мм<sup>2</sup> (16A)

Межблочный кабель: 4x1,5 мм<sup>2</sup>



ИНВЕРТОРНЫЕ КОНДИЦИОНЕРЫ НАСТЕННОГО ТИПА



/ Premium Series /

Серия **SRK-ZS-W**

SRK20ZS-W, SRK25ZS-W, SRK35ZS-W, SRK50ZS-W



Пульт ДУ



Пульт RC-EX3A (опция)



Пульт RC-E5 (опция)



Пульт RCH-E3 (опция)

У НАСТЕННЫХ КОНДИЦИОНЕРОВ ПРЕМИАЛЬНОЙ СЕРИИ SRK-ZS-W ФОРМА ВНУТРЕННИХ БЛОКОВ ОТВЕЧАЕТ НОВЕЙШИМ ТЕНДЕНЦИЯМ ПРОМЫШЛЕННОГО ДИЗАЙНА И ПОВТОРЯЕТ ПЛАВНЫЕ, ОБТЕКАЕМЫЕ ОЧЕРТАНИЯ «СТАРШЕЙ» СЕРИИ SRK-ZSX. ВНУТРЕННИЕ БЛОКИ ДОСТУПНЫ В ТРЕХ ЦВЕТОВЫХ ИСПОЛНЕНИЯХ: КЛАССИЧЕСКИЙ БЕЛЫЙ, ТИТАНИУМ И КОНТРАСТ (ЧЕРНО-БЕЛЫЙ).



Black & White (-WB)



Titanium (-WT)

УПРАВЛЯТЬ МОДЕЛЯМИ ТАКЖЕ МОЖНО С ПОМОЩЬЮ СМАРТФОНА ИЛИ ПЛАНШЕТА. СПЛИТ-СИСТЕМЫ НОВОЙ СЕРИИ ИМЕЮТ ВЫСОКУЮ СЕЗОННУЮ ЭФФЕКТИВНОСТЬ, НИЗКИЙ УРОВЕНЬ ШУМА ОТ 19 ДБ(А) И ОБЕСПЕЧИВАЮТ ВЫСОКИЙ КОМФОРТ ПРИ ОХЛАЖДЕНИИ И НАГРЕВЕ ВОЗДУХА.



**ОЧЕНЬ ТИХИЕ.** Сплит-системы серии SRK-ZS работают практически бесшумно, их спокойно можно устанавливать в детской спальне. Уровень шума минимальный в отрасли и составляет от 19 дБ(А).



**ЭКОНОМИЧНЫЕ.** Благодаря использованию передовых технологий модели этой серии имеют высокий стандарт сезонного энергопотребления (A+++). На 1 кВт затраченной электроэнергии новые кондиционеры производят до 8,5 кВт холода.



**УПРАВЛЕНИЕ ЧЕРЕЗ WI-FI.** Кондиционерами серии SRK-ZS можно управлять прямо со своего смартфона или планшета через Wi-Fi. Для активации опции во внутренний блок необходимо установить интерфейс-адаптер, а на смартфон – мобильное приложение. Программа имеет удобный и интуитивно понятный интерфейс, позволяет выбирать разные режимы работы, задавать температуру, положение жалюзи и скорость работы вентилятора. Кроме того, на гаджете отобразятся коды ошибок в случае, если прибор выйдет из строя.



**ХЛАДАГЕНТ НОВОГО ПОКОЛЕНИЯ.** Сплит-системы SRK-ZS-W работают на озонобезопасном фреоне R32. Новый фреон имеет потенциал воздействия на глобальное потепление (GWP) на 68% ниже, чем фреон R410A. Но это не все преимущества нового хладагента. R32 обладает повышенной энергоэффективностью (на 5% выше, чем R410A), требует меньшего количества для заправки системы (по массе меньше R410A на 20%), значительно проще в обращении, легко утилизируется.



**УДОБНЫЕ ПРИ МОНТАЖЕ.** Большая длина труб фреоновой магистрали не накладывает ограничений при выборе места установки внутреннего блока, а наружный блок не портит фасад здания, т.к. его можно разместить на расстоянии до 20/25 метров (модели 2,0-3,5 / 5,0 кВт) от внутреннего блока.



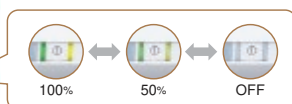
**БЛОКИРОВКА ОТ ДЕТЕЙ.** Режим позволяет блокировать работу кондиционера, чтобы избежать случайного или нежелательного изменения настроек, например, детьми.



**КОМФОРТНОЕ ОХЛАЖДЕНИЕ И ОБОГРЕВ.** Новая серия имеет усовершенствованный алгоритм работы в режиме AUTO. Необходимо лишь выбрать желаемую температуру и установить положение жалюзи, умная система самостоятельно будет выбирать оптимальный режим работы (охлаждение, обогрев или вентиляция), бережно расходуя при этом электроэнергию и максимально точно поддерживая установленную температуру.

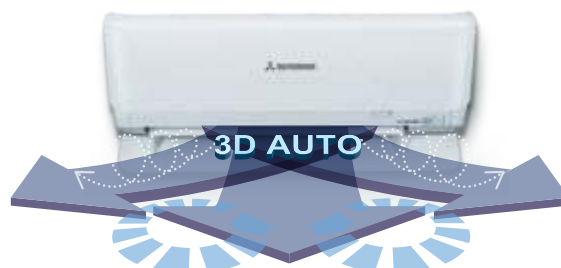


**РЕГУЛИРОВКА ЯРКОСТИ ДИСПЛЕЯ.** В зависимости от индивидуальных предпочтений и восприятия, с помощью пульта дистанционного управления пользователь может отрегулировать яркость свечения дисплея внутреннего блока. Более не понадобится закрывать дисплей, яркий свет которого может помешать сну.



**ТРЕХМЕРНОЕ УПРАВЛЕНИЕ ВОЗДУШНЫМ ПОТОКОМ.** Функция объемного кондиционирования 3D AUTO активируется одним нажатием кнопки. Одновременно запускаются сразу три независимых двигателя положения жалюзи, которые контролируются по вертикали

и горизонтали согласно выбранной программе. Подготовленный воздух равномерно распределяется по всему периметру комнаты, достигая самых дальних уголков помещения, даже если они чем-либо отгорожены. При использовании 3D AUTO риск простудиться под потоком охлажденного воздуха почти исключен.



**ДЕЖУРНОЕ ОТОПЛЕНИЕ.** Режим дежурного отопления не позволит температуре в помещении опуститься ниже 10°C. Функция особенно актуальна в загородных домах, где с ее помощью обслуживаемое помещение не потеряет тепло и не промерзнет. Основная задача режима – обеспечение энергосбережения в холодное время года, когда хозяев нет дома.





ФУНКЦИИ СОХРАНЕНИЯ ЭНЕРГИИ



СИСТЕМЫ И ФИЛЬТРЫ ПО ОЧИСТКЕ ВОЗДУХА



ФУНКЦИИ ВОЗДУХОРАСПРЕДЕЛЕНИЯ



ФУНКЦИИ КОМФОРТА



ФУНКЦИИ КОМФОРТА



ДРУГИЕ



SRK20ZS-W  
SRC25ZS-W1  
SRC35ZS-W1



SRC50ZS-W

Характеристики	Модель внутреннего блока		SRK20ZS-W, -WB, -WT	SRK25ZS-W, -WB, -WT	SRK35ZS-W, -WB, -WT	SRK50ZS-W, -WB, -WT
	Модель наружного блока		SRC20ZS-W	SRC25ZS-W1	SRC35ZS-W1	SRC50ZS-W
Электропитание	ф/В/Гц		1/220-240/50			
Холодопроизводительность	Номин(Мин-Макс)	кВт	2.0 (0.9 - 2.9)	2.5 (0.9 - 3.1)	3.5 (0.9 - 4.0)	5.0 (1.3 - 5.5)
Теплопроизводительность	Номин(Мин-Макс)	кВт	2.7 (0.9 - 4.3)	3.2 (0.9 - 4.5)	4.0 (0.9 - 5.0)	5.8 (1.3 - 6.6)
Потребляемая мощность	Охлаждение/ Обогрев	кВт	0.44/0.59	0.62 /0.74	0.89/0.94	1.35 /1.56
Коэффициент энергоэффективности	Охлаждение/ Обогрев	EER/COP	4.55/4.58	4.03 / 4.32	3.93/4.26	3.70 / 3.72
Коэффициент сезонной энергоэффективности	Охлаждение/ Обогрев	SEER/SCOP	8.50 /4.60	8.50 /4.70	8.40 /4.70	7.00 /4.60
Класс энергоэффективности	Охлаждение/ Обогрев		A+++/A++	A+++/A++	A+/A++	A+/A++
Максимальный рабочий ток		A	9	9	9	14.5
Межблочный кабель		мм <sup>2</sup>	4x1,5			
Уровень звукового давления внутреннего блока	Охлаждение	дБ(А)	19/22/25/34	19/23/28/36	19/26/30/40	22/29/36/46
	Обогрев	дБ(А)	19/23/29/36	19/24/30/39	19/25/36/41	24/31/37/46
Уровень звукового давления наружного блока	Охлаждение/ Обогрев	дБ(А)	45/45	46/46	50/48	51/52
Расход воздуха внутреннего блока	Охлаждение	м <sup>3</sup> /ч	300 - 558	300 - 594	300 - 678	354 - 726
	Обогрев	м <sup>3</sup> /ч	354 - 600	354 - 678	336 - 738	444 - 834
Расход воздуха наружного блока	Охлаждение/ Обогрев	м <sup>3</sup> /ч	1644/1416	1644/1416	1890/1668	1968/1968
Внешние габариты	внутренний блок (ВхШхГ)	мм	290x870x230			
	наружный блок (ВхШхГ)	мм	540x780(+62)x290			595x780(+62)x290
Масса	(внутренний/наружный)	кг	9.5/31.0		9.5/34.5	10.0/36.0
Диаметр труб хладагента	Жидкость/Газ	мм (дюйм)	6.35 (1/4) / 9.52 (3/8)			6.35 (1/4) / 12.7 (1/2)
Максимальная длина трубопровода / Максимальный перепад высот		м	20/10			25/15
Тип хладагента/ количество		кг	R32/0.62		R32/0.78	R32/1.05
Рабочий диапазон наружных температур	Охлаждение	°C	-15~+46			
	Обогрев		-15~+24			
Фильтры очистки воздуха	Противопылевой, антиаллергенный, фотокаталитический					

\* Технические данные предоставлены в соответствии со стандартом (ISO-T1). Охлаждение: внутренняя темп. 27 °CDB, 19 °CWB, наружная темп. 35 °CDB. Обогрев: внутренняя темп. 20 °CDB, наружная темп. 7 °CDB, 6 °CWB.

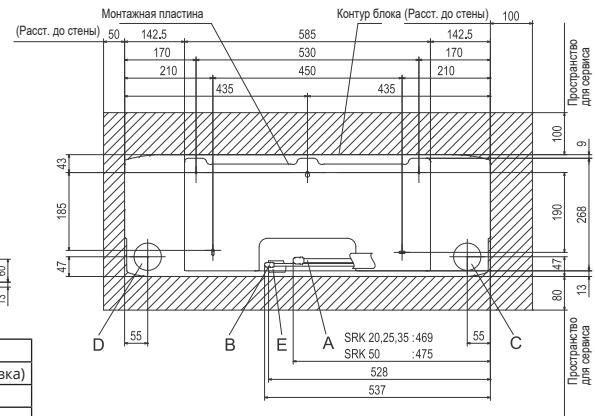
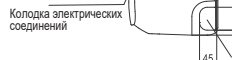
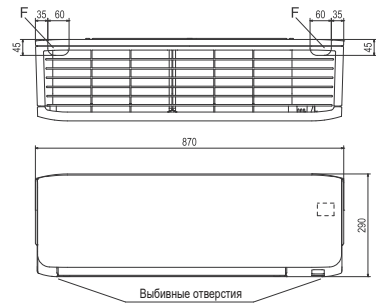
\* Уровень шума отражает показания полученные в результате измерений выполненных в безэховой камере. В нормальных условиях эксплуатации, данный уровень может незначительно отличаться.

# ТЕХНИЧЕСКИЕ ДАННЫЕ

## ВНУТРЕННИЕ БЛОКИ

Ед. изм.: мм

### SRK20ZS-W, SRK25ZS-W, SRK35ZS-W, SRK50ZS-W

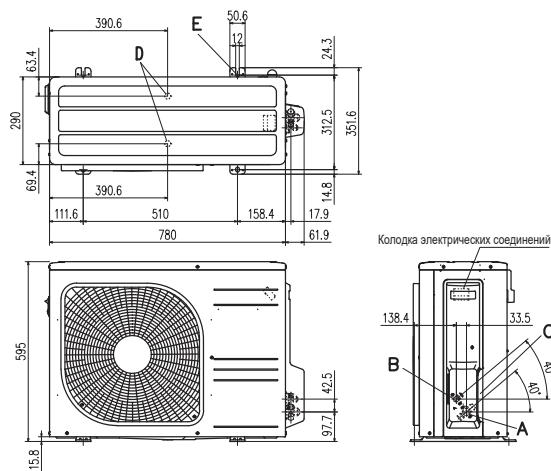
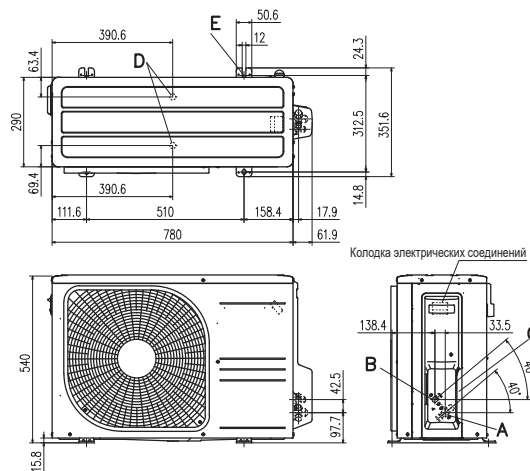


Символ	Расшифровка	
A	Штуцер (газ)	SRK 20,25,35 Ø9,52 (3/8") (Вальцовка)
B	Штуцер (жидкость)	SRK 50 Ø12,7 (1/2") (Вальцовка)
C	Отверстие в стене при правом подключении	Ø65
D	Отверстие в стене при левом подключении	Ø65
E	Дренажный шланг	Наружный диаметр штуцера Ø16
F	Выбивное отверстие для труб	

## НАРУЖНЫЕ БЛОКИ

### SRC20ZS-W, SRC25ZS-W1, SRC35ZS-W1

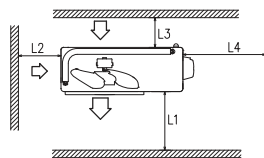
### SRC50ZS-W



Символ	Расшифровка	
A	Кран (газ)	Ø9,52 (3/8") (Вальцовка)
B	Кран (жидкость)	Ø6,35 (1/4") (Вальцовка)
C	Отверстие для подсоединения труб и электрических кабелей	
D	Дренажное отверстие	Ø20x2шт
E	Отверстие для крепления блока	M10x4шт

Символ	Расшифровка	
A	Кран (газ)	Ø12,7 (1/2") (Вальцовка)
B	Кран (жидкость)	Ø6,35 (1/4") (Вальцовка)
C	Отверстие для подсоединения труб и электрических кабелей	
D	Дренажное отверстие	Ø20x2шт
E	Отверстие для крепления блока	M10x4шт

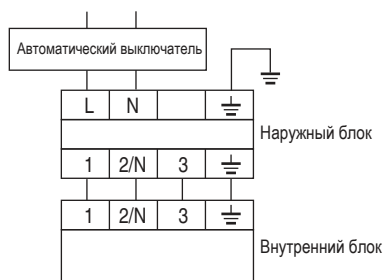
### Пространство для установки



### Минимальные размеры для установки

Вариант	Размер			
Размер	I	II	III	IV
L1	Открыто	280	280	180
L2	100	75	Открыто	Открыто
L3	100	80	80	80
L4	250	Открыто	250	Открыто

## СХЕМА ЭЛЕКТРИЧЕСКИХ СОЕДИНЕНИЙ



Кабель электропитания (рекомендуемый автоматический выключатель):  
 SRC20-35ZS: 3x2,0 мм<sup>2</sup> (16A)  
 SRC50ZS: 3x2,0 мм<sup>2</sup> (20A)  
 Межблочный кабель: 4x1,5 мм<sup>2</sup>

ИНВЕРТОРНЫЕ КОНДИЦИОНЕРЫ НАСТЕННОГО ТИПА



/ Standard Series /

Серия **SRK-ZSPR-S**



Пульт ДУ



Пульт RC-EX3A (опция)



Пульт RC-E5 (опция)



Пульт RCH-E3 (опция)

Для моделей SRK63-80ZSPR-S

SRK20ZSPR-S  
SRK25ZSPR-S  
SRK35ZSPR-S  
SRK45ZSPR-S

SRK63ZSPR-S  
SRK71ZSPR-S  
SRK80ZSPR-S

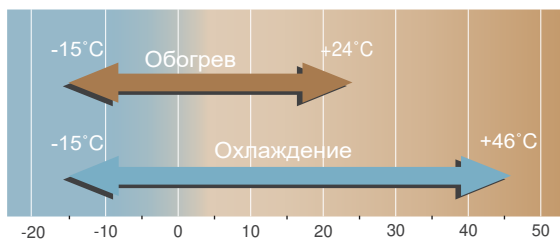
СЕРИЯ НЕДОРОГИХ СПЛИТ-СИСТЕМ SRK-ZSPR ПРЕДСТАВЛЕНА ШИРОКИМ МОДЕЛЬНЫМ РЯДОМ КОНДИЦИОНЕРОВ ПРОИЗВОДИТЕЛЬНОСТЬЮ ОТ 2 ДО 8 КВТ. ЭТО ИНВЕРТОРНЫЕ КОНДИЦИОНЕРЫ, А ЗНАЧИТ, ОНИ ИМЕЮТ НИЗКИЙ УРОВЕНЬ ШУМА, ТОЧНО ПОДДЕРЖИВАЮТ ЗАДАННУЮ ТЕМПЕРАТУРУ И ПОТРЕБЛЯЮТ МИНИМАЛЬНОЕ КОЛИЧЕСТВО ЭЛЕКТРОЭНЕРГИИ. СОВРЕМЕННЫЙ И ЛАКОНИЧНЫЙ ДИЗАЙН, ПРИСУТСТВУЕТ НАБОР НАИБОЛЕЕ ПОПУЛЯРНЫХ У ПОЛЬЗОВАТЕЛЕЙ ФУНКЦИЙ, БЕЗ ИЗЛИШЕСТВ, ЧТО ПРИЯТНО ОТРАЖАЕТСЯ НА СТОИМОСТИ КОНДИЦИОНЕРОВ ДАННОЙ СЕРИИ.



**ЭКОНОМИЧНЫЕ.** Современный инвертор, применяемый в кондиционерах данной серии, обеспечивает высокий коэффициент энергоэффективности (от А до А++). На каждый киловатт потребленной электроэнергии сплит-системы SRK-ZSPR выдают до 7.6 кВт холода.



**ЭКСПЛУАТАЦИЯ КРУГЛЫЙ ГОД.** Кондиционеры серии SRK-ZSPR отлично справятся с задачей по охлаждению/нагреву воздуха как в летние месяцы, так и в межсезонье и даже зимой, когда за окном мороз до -15°C. При опциональной установке «зимнего комплекта» температурный диапазон в режиме охлаждения расширяется до -30°C. Это наиболее актуально для круглогодичного технологического охлаждения.



**ТИХИЕ.** Внутренние блоки сплит-систем серии SRK-ZSPR имеют уровень шума от 23 дБ(А), что сравнимо с шепотом человека, который находится от Вас на расстоянии 1 метра. Уровень шума самого мощного блока составляет от 26 дБ(А), что крайне мало для оборудования данной категории мощности.



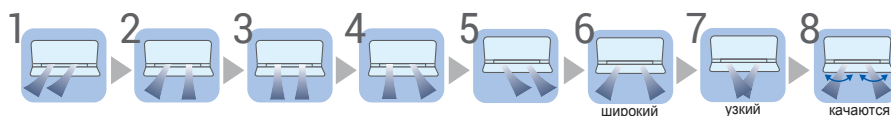
**БЫСТРО ОХЛАЖДАЮТ.** Кондиционеры серии SRK-ZSPR обладают функцией HI POWER (повышенной мощности). При активации данного режима кондиционер переходит в интенсивный режим работы и за 15 минут гарантированно охладит или нагреет воздух в помещении.



**ЗАБОТЯТСЯ О ЗДОРОВЬЕ.** При активации функции CLEAN на пульте ДУ автоматически будет запущен режим самоочистки: кондиционер осушает внутренние компоненты от образовавшегося во время работы конденсата. Благодаря данному режиму внутри кондиционера не скапливается влага, которая может служить благоприятной средой для роста плесени и бактерий. При следующем включении кондиционер выдувает чистый воздух.



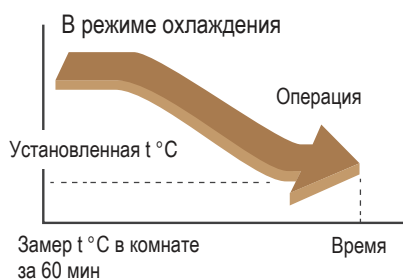
**8 ПОЛОЖЕНИЙ ГОРИЗОНТАЛЬНЫХ ЖАЛЮЗИ** (для моделей SRK63-80ZSPR-S). Направление воздушного потока, исходящего от правого и левого жалюзи, можно регулировать по отдельности. Пользователю доступно 8 различных сценариев подачи воздушного потока. Таким образом, можно выбрать наиболее оптимальное направление воздушного потока для каждого из находящихся в помещении людей.



**ТАЙМЕР СНА.** Интеллектуальная система Sleep Timer (таймер сна) позволяет минимизировать расход электроэнергии и автоматически регулирует температуру в помещении, увеличивая или снижая мощность охлаждения/обогрева, когда пользователь спит. Использование данной функции сделает Ваш сон более крепким и комфортным.



**КОМФОРТНЫЙ ПУСК.** Режим комфортного пуска работает совместно с таймером включения и позволяет поддерживать температуру воздуха с предельной точностью. По наступлению времени включения, заданного пользователем с помощью таймера, в помещении уже будет установлена необходимая температура.



### Механизм работы

За 60 минут до установленного на таймере времени включения кондиционер будет активирован и начнет снимать температурные показатели в помещении через каждые 5 минут. Если температура отличается от установленной пользователем при настройке таймера, прибор самостоятельно выберет требуемый режим работы (охлаждение или обогрев) и доведет это значение до нужного показателя. Действие режима прекращается за 5 минут до момента срабатывания таймера включения (ON-TIMER).





SRK20ZSPR-S  
SRK25ZSPR-S  
SRK35ZSPR-S



SRK45ZSPR-S



SRK63ZSPR-S



SRK71ZSPR-S  
SRK80ZSPR-S

ФУНКЦИИ СОХРАНЕНИЯ ЭНЕРГИИ



СИСТЕМЫ И ФИЛЬТРЫ ПО ОЧИСТКЕ ВОЗДУХА



ФУНКЦИИ ВОЗДУХОРАСПРЕДЕЛЕНИЯ



ДРУГИЕ



для моделей  
63-80

ФУНКЦИИ КОМФОРТА



для моделей  
63-80

Характеристики	Модель внутреннего блока		SRK20ZSPR-S	SRK25ZSPR-S	SRK35ZSPR-S	SRK45ZSPR-S	SRK63ZSPR-S	SRK71ZSPR-S	SRK80ZSPR-S	
	Модель наружного блока		SRK20ZSPR-S	SRK25ZSPR-S	SRK35ZSPR-S	SRK45ZSPR-S	SRK63ZSPR-S	SRK71ZSPR-S	SRK80ZSPR-S	
Электропитание			ф/В/Гц		1/220-240/50					
Холодопроизводительность	Номина (Мин-Макс)	кВт	2.0 (0.9 - 2.8)	2.5 (0.9 - 2.8)	3.2 (0.9 - 3.5)	4.5 (0.9 - 4.8)	6.3 (1.2 - 7.1)	7.1 (2.3 - 7.7)	8.0 (2.3 - 9.0)	
Теплопроизводительность	Номина (Мин-Макс)	кВт	2.7 (0.8 - 3.9)	2.8 (0.8 - 3.9)	3.6 (0.9 - 4.3)	5.0 (0.8 - 5.8)	7.1 (0.8 - 9.0)	8.0 (2.0 - 10.0)	9.0 (2.1 - 10.5)	
Потребляемая мощность	Охлаждение/Обогрев	кВт	0.55/0.71	0.78/0.76	0.995/0.995	1.50/1.39	1.85/1.74	2.05/2.06	2.35/2.40	
Коэффициент энергоэффективности	Охлаждение/Обогрев	EER/COP	3.67/3.80	3.21/3.71	3.22/3.62	3.01/3.61	3.41/4.08	3.46/3.88	3.40/3.75	
Коэффициент сезонной энергоэффективности	Охлаждение/Обогрев	SEER/SCOP	5.95/4.02	5.50/3.82	6.15/4.00	5.38/3.81	7.60/4.70	7.20/4.50	6.60/4.40	
Класс энергоэффективности	Охлаждение/Обогрев		A+/A+	A/A	A++/A+	A/A	A+/A++	A++/A+	A+/A+	
Максимальный рабочий ток		A	9	9	9	14	14.5	17	17	
Межблочный кабель		мм <sup>2</sup>	4x1,5							
Уровень звукового давления внутреннего блока	Охлаждение	дБ(А)	23/34/45	23/34/45	23/36/47	25/40/46	25/35/39/44	25/37/41/44	26/39/44/47	
	Обогрев	дБ(А)	26/34/43	26/34/43	28/36/44	32/43/48	28/34/38/44	28/35/39/46	29/36/41/47	
Уровень звукового давления наружного блока	Охлаждение/Обогрев	дБ(А)	44/45	47 / 45	49/48	52/53	54/54	53/51	56/55	
Расход воздуха внутреннего блока	Охлаждение	м <sup>3</sup> /ч	252 - 606	252 - 606	252 - 570	228 - 540	624 - 1230	624 - 1230	624 - 1410	
	Обогрев	м <sup>3</sup> /ч	312 - 570	312 - 570	330 - 576	372 - 720	786 - 1410	798 - 1530	810 - 1590	
Расход воздуха наружного блока	Охлаждение/Обогрев	м <sup>3</sup> /ч	1422/1314	1560/1182	1524/1230	2130/2010	2490/2490	3300/2610	3780/2970	
Внешние габариты	внутренний блок (ВxШxГ)	мм	262x769x210				339x1197x262			
	наружный блок (ВxШxГ)	мм	540x645(+57)x275			595x780(+62)x290	640x800(+71)x290	750x880(+88)x340		
Масса	(внутренний/наружный)	кг	6.9/25.0		7.2/27.0	7.6/40.0	15.5/45.0	15.5/57.0	16.5/58.5	
Диаметр труб хладагента	Жидкость/Газ	мм (дюйм)	6.35 (1/4) / 9.52 (3/8)			6.35 (1/4) / 12.7 (1/2)		6.35 (1/4) / 15.88 (5/8)		
Максимальная длина трубопровода / Максимальный перепад высот		м	15/10			25/15		30/20		
Тип хладагента/ количество		кг	R410A/0.66		R410A/0.81	R410A/1.20	R410A/1.55	R410A/1.80	R410A/1.90	
Рабочий диапазон наружных температур	Охлаждение	°C	-15~+46							
	Обогрев		-15~+24							
Фильтры очистки воздуха			Противопылевой				Противопылевой, антиаллергенный, фотокаталитический			

\* Технические данные предоставлены в соответствии со стандартом (ISO-T1). Охлаждение: внутренняя темп. 27 °CDB, 19 °CWB, наружная темп. 35 °CDB. Обогрев: внутренняя темп. 20 °CDB, наружная темп. 7 °CDB, 6 °CWB.

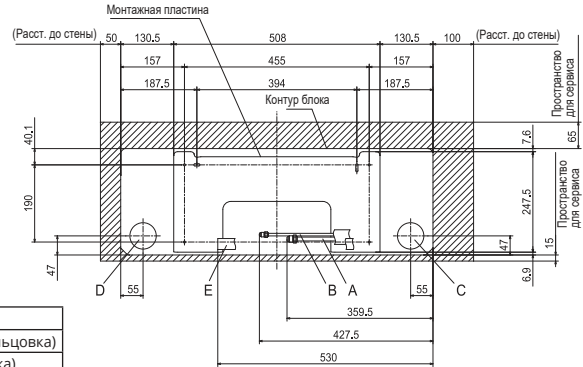
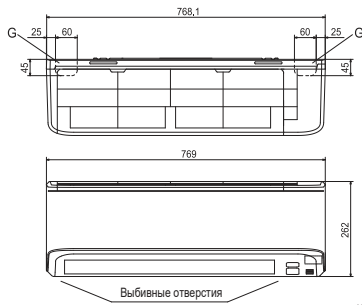
\* Уровень шума отражает показания полученные в результате измерений выполненных в безэховой камере. В нормальных условиях эксплуатации, данный уровень может незначительно отличаться.

# ТЕХНИЧЕСКИЕ ДАННЫЕ

## ВНУТРЕННИЕ БЛОКИ

Ед. изм.: мм

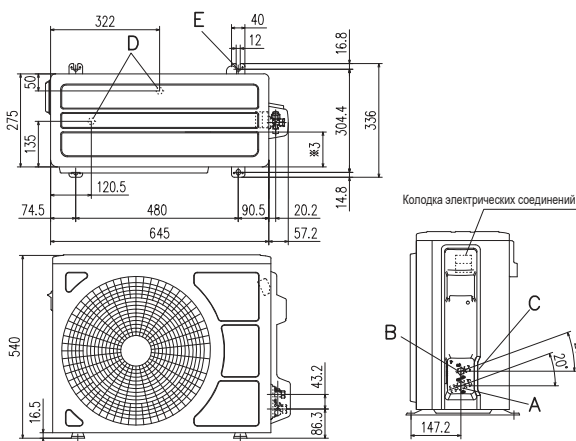
### SRK20ZSPR-S, SRK25ZSPR-S, SRK35ZSPR-S, SRK45ZSPR-S



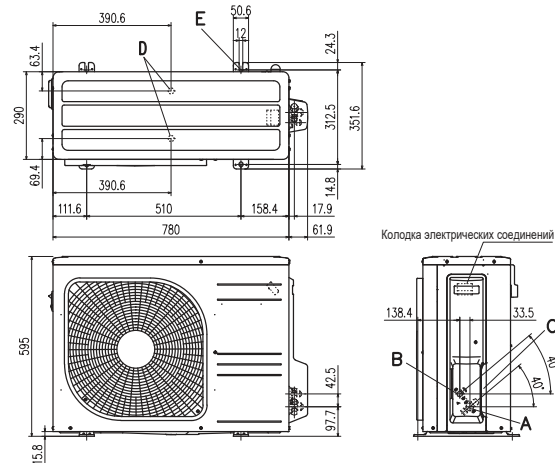
Символ	Расшифровка	
A	Штуцер (газ)	SRK 20,25,35 Ø9,52 (3/8") (Вальцовка)
B	Штуцер (жидкость)	SRK 45 Ø12,7 (1/2") (Вальцовка)
C	Отверстие в стене при правом подключении	Ø65
D	Отверстие в стене при левом подключении	Ø65
E	Дренажный шланг	Наружный диаметр штуцера Ø16
F	Выбивное отверстие для провода	
G	Выбивное отверстие для труб	

## НАРУЖНЫЕ БЛОКИ

### SRC20ZSPR-S, SRC25ZSPR-S, SRC35ZSPR-S



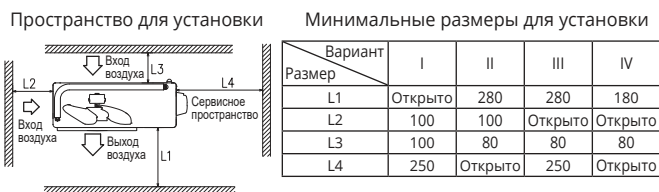
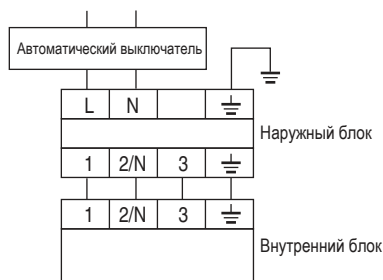
### SRC45ZSPR-S



Символ	Расшифровка	
A	Кран (газ)	Ø9,52 (3/8") (Вальцовка)
B	Кран (жидкость)	Ø6,35 (1/4") (Вальцовка)
C	Отверстие для подсоединения труб и электрических кабелей	
D	Дренажное отверстие	Ø20x2шт
E	Отверстие для крепления блока	M10x4шт

Символ	Расшифровка	
A	Кран (газ)	Ø12,7 (1/2") (Вальцовка)
B	Кран (жидкость)	Ø6,35 (1/4") (Вальцовка)
C	Отверстие для подсоединения труб и электрических кабелей	
D	Дренажное отверстие	Ø20x2шт
E	Отверстие для крепления блока	M10x4шт

## СХЕМА ЭЛЕКТРИЧЕСКИХ СОЕДИНЕНИЙ



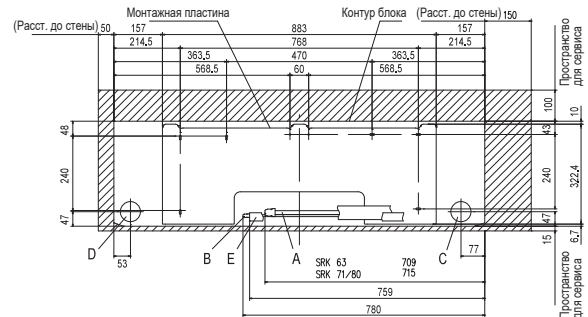
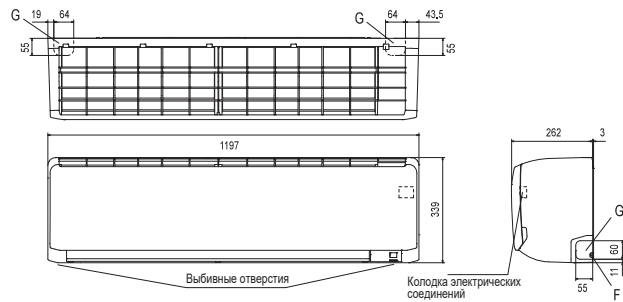
Кабель электропитания  
(рекомендуемый автоматический выключатель):  
SRC20-45ZSPR-S: 3x2,0 мм<sup>2</sup> (16А)  
Межблочный кабель: 4x1,5 мм<sup>2</sup>



Ед.изм.: мм

**ВНУТРЕННИЕ БЛОКИ**

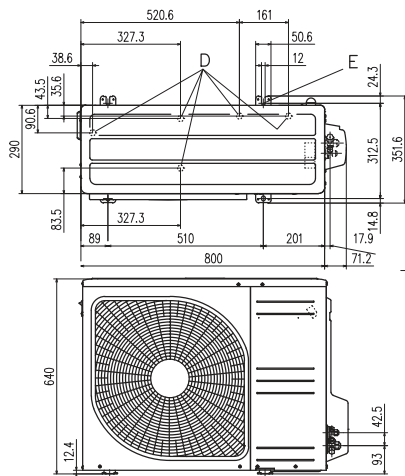
SRK63ZSPR-S, SRK71ZSPR-S, SRK80ZSPR-S



Символ	Расшифровка	
A	Штуцер (газ)	SRK 63 Ø12,7 (1/2") (Вальцовка) SRK 71,80 Ø15,88 (5/8") (Вальцовка)
B	Штуцер (жидкость)	Ø6,35 (1/4") (Вальцовка)
C	Отверстие в стене при правом подключении	Ø65
D	Отверстие в стене при левом подключении	Ø65
E	Дренажный шланг	Наружный диаметр штуцера Ø16
F	Выбивное отверстие для провода	
G	Выбивное отверстие для труб	

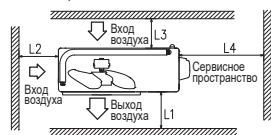
**НАРУЖНЫЕ БЛОКИ**

SRC63ZSPR-S



Символ	Расшифровка	
A	Кран (газ)	Ø12,7 (1/2") (Вальцовка)
B	Кран (жидкость)	Ø6,35 (1/4") (Вальцовка)
C	Отверстие для подсоединения труб и электрических кабелей	
D	Дренажное отверстие	Ø20x5шт
E	Отверстие для крепления блока	M10x4шт

Пространство для установки  
Высота ограждения не более 1200 мм



Минимальные размеры для установки

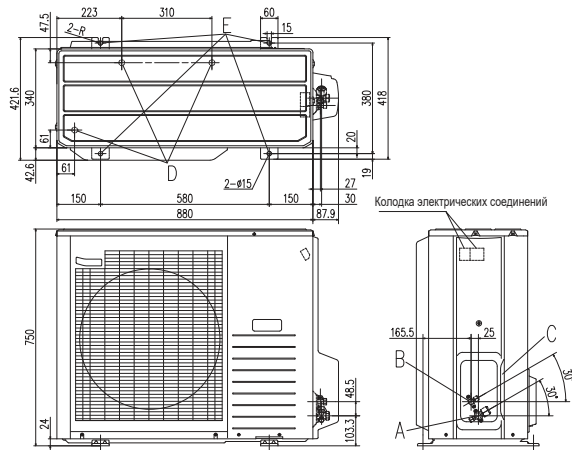
Вариант Размер	I	II	III	IV
L1	Открыто	280	280	180
L2	100	75	Открыто	Открыто
L3	100	80	80	80
L4	250	Открыто	250	Открыто

# ТЕХНИЧЕСКИЕ ДАННЫЕ

## НАРУЖНЫЕ БЛОКИ

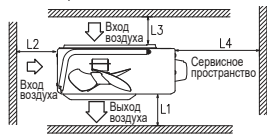
Ед.изм.: мм

### SRC71ZSPR-S, SRC80ZSPR-S



Символ	Расшифровка	
A	Кран (газ)	Ø15,88 (5/8") (Вальцовка)
B	Кран (жидкость)	Ø6,35 (1/4") (Вальцовка)
C	Отверстие для подсоединения труб и электрических кабелей	
D	Дренажное отверстие	Ø20x3шт
E	Отверстие для крепления блока	M10x4шт

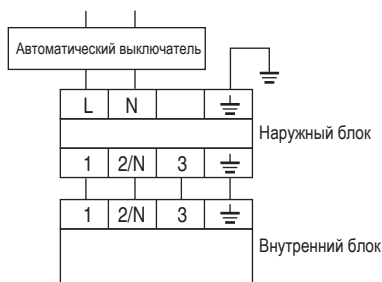
Пространство для установки  
Высота ограждения не более 1200 мм



Минимальные размеры для установки

Вариант Размер	Вариант		
	I	II	III
L1	Открыто	Открыто	500
L2	300	250	Открыто
L3	100	150	100
L4	250	250	250

## СХЕМА ЭЛЕКТРИЧЕСКИХ СОЕДИНЕНИЙ



Кабель электропитания  
(рекомендуемый автоматический выключатель):

SRC63ZSPR-S: 3x2,0 мм<sup>2</sup> (16A)

SRC71-80ZSPR-S: 3x2,5 мм<sup>2</sup> (20A)

Межблочный кабель: 4x1,5 мм<sup>2</sup>

ИНВЕРТОРНЫЕ КОНДИЦИОНЕРЫ НАСТЕННОГО ТИПА



/ Power Series /

SRK63/71/80/100ZR-W

Серия **SRK-ZR-W**



Пульт ДУ



Пульт RC-EX3A (опция)



Пульт RC-E5 (опция)



Пульт RCН-E3 (опция)

ИНВЕРТОРНЫЕ КОНДИЦИОНЕРЫ СЕРИИ SRK-ZR-W – ЭТО СЕРИЯ МОЩНЫХ БЛОКОВ НА ОЗОНОБЕЗОПАСНОМ ФРЕОНЕ R32. ОНА ПРЕДСТАВЛЕНА ЧЕТЫРЬМЯ МОДЕЛЯМИ ПРОИЗВОДИТЕЛЬНОСТЬЮ 6.3, 7.1, 8.0 И 10.0 КВТ. ЭТО ИДЕАЛЬНЫЙ ВАРИАНТ ДЛЯ КОНДИЦИОНИРОВАНИЯ ПОМЕЩЕНИЙ БОЛЬШОЙ ПЛОЩАДИ. БЛАГОДАРЯ ПРИМЕНЕНИЮ ТЕХНОЛОГИИ «POWERFUL FAN» МОЩНЫЙ ВОЗДУШНЫЙ ПОТОК РАСПРОСТРАНЯЕТСЯ ПО ПОМЕЩЕНИЮ С ВЫСОКОЙ СКОРОСТЬЮ И НА БОЛЬШИЕ РАССТОЯНИЯ (ДО 20 М).



**ХЛАДАГЕНТ НОВОГО ПОКОЛЕНИЯ.** Сплит-системы SRK-ZR-W работают на озонобезопасном фреоне R32. Новый фреон имеет потенциал воздействия на глобальное потепление (GWP) на 68% ниже, чем фреон R410A. Но это не все преимущества нового хладагента. R32 обладает повышенной энергоэффективностью (на 5% выше, чем R410A), требует меньшего количества для заправки системы (по массе меньше R410A на 20%), значительно проще в обращении, легко утилизируется.



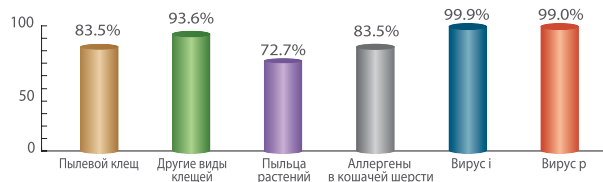
**УНИЧТОЖАЮТ ВИРУСЫ И БАКТЕРИИ, БОРЮТСЯ С АЛЛЕРГЕНАМИ.** В комплект поставки внутренних блоков серии SRK-ZR-W входят фильтры тонкой очистки воздуха.

**Фотокаталитический фильтр** сохраняет воздух свежим, устраняя неприятные запахи. Фильтр многоразовый. Для восстановления дезодорирующей функции необходимо промыть его водой и высушить на солнце.

**Фильтр на природных энзимах** задерживает болезнетворные организмы, энзимы разрушают клеточные стенки микроорганизмов, после чего практически 100% бактерий, грибков и вирусов погибают, а из кондиционера поступает чистый воздух.



**УДОБНЫЕ ПРИ МОНТАЖЕ.** Большая длина труб (до 30 м) и перепад высот (до 20 м) фреоновой магистрали практически не накладывает ограничений при выборе места установки системы. Таким образом, наружный блок можно разместить там, где он не будет портить внешний вид фасада здания или мешать соседям.





**РЕАКТИВНЫЙ ПОТОК.** Используя технологии авиационного строения в моделях большой мощности инженерам MHI удалось достичь высокой скорости воздушного потока при сохранении низкого уровня шума. Длина воздушной струи модели SRK100ZR-W – 20 м.

Эти кондиционеры идеальны для обслуживания больших помещений: кафе, конференц-залов, торговых площадей и т.д.



**ФУНКЦИИ СОХРАНЕНИЯ ЭНЕРГИИ**



**СИСТЕМЫ И ФИЛЬТРЫ ПО ОЧИСТКЕ ВОЗДУХА**



**ФУНКЦИИ ВОЗДУХОРАСПРЕДЕЛЕНИЯ**



**ФУНКЦИИ КОМФОРТА**



**ДРУГИЕ**



SRK63ZR-W



SRK71ZR-W  
SRC80ZR-W  
FDC100VNP-W

Характеристики	Модель внутреннего блока		SRK63ZR-W	SRK71ZR-W	SRK80ZR-W	SRK100ZR-W
	Модель наружного блока		SRC63ZR-W	SRC71ZR-W	SRC80ZR-W	FDC100VNP-W
Электропитание	ф/В/Гц		1/220-240/50			
Холодопроизводительность	Номин(Мин-Макс)	кВт	6.3 (1.2 - 7.4)	7.1 (2.3 - 7.8)	8.0 (2.3 - 9.7)	9.6 (2.1 - 9.6)
Теплопроизводительность	Номин(Мин-Макс)	кВт	7.1 (0.8 - 9.3)	8.0 (2.0 - 10.8)	9.0 (2.1 - 11.2)	10.0 (1.7 - 10.4)
Потребляемая мощность	Охлаждение/Обогрев	кВт	1.63/1.64	1.93/1.95	2.09/2.27	3.10 / 2.80
Кoeffициент энергоэффективности	Охлаждение/Обогрев	EER/COP	3.87/4.33	3.68/4.10	3.83/3.96	3.10 / 3.57
Кoeffициент сезонной энергоэффективности	Охлаждение/Обогрев	SEER/SCOP	8.10 /4.70	7.40/4.50	7.00 /4.40	6.11/4.14
Класс энергоэффективности	Охлаждение/Обогрев		A++/A++	A++/A+	A++/A+	A++/A+
Максимальный рабочий ток	А		14.5	17	17	19
Межблочный кабель	мм <sup>2</sup>		4x1,5			
Уровень звукового давления внутреннего блока	Охлаждение	дБ(А)	25/35/39/44	25/37/41/44	26/39/44/47	27/40/45/48
	Обогрев	дБ(А)	28/34/38/44	28/35/39/46	29/36/41/47	30/38/43/48
Уровень звукового давления наружного блока	Охлаждение/Обогрев	дБ(А)	54/54	53/51	56/55	56/54
	Охлаждение/Обогрев	дБ(А)	54/54	53/51	56/55	56/54
Расход воздуха внутреннего блока	Охлаждение	м <sup>3</sup> /ч	624 - 1230	624 - 1230	624 - 1410	624 - 1470
	Обогрев	м <sup>3</sup> /ч	786 - 1350	798 - 1500	810 - 1590	816 - 1650
Расход воздуха наружного блока	Охлаждение/Обогрев	м <sup>3</sup> /ч	2490/2490	3300/2610	3780/2970	3780/3300
	Охлаждение/Обогрев	м <sup>3</sup> /ч	2490/2490	3300/2610	3780/2970	3780/3300
Внешние габариты	внутренний блок (ВхШхГ)	мм	339x1197x262			
	наружный блок (ВхШхГ)	мм	640x800(+71)x290	750x880(+88)x340		
Масса	(внутренний/наружный)	кг	15.5/45.0	15.5/56.0	16.5/57.0	
Диаметр труб хладагента	Жидкость/Газ	мм (дюйм)	6.35 (1/4) / 12.7 (1/2)			
Максимальная длина трубопровода / Максимальный перепад высот			30/20			
Тип хладагента/ количество			R32/1.25	R32/1.50	R32/1.60	R32/1.70
Рабочий диапазон наружных температур	Охлаждение	°C	-15~+46			
	Обогрев		-15~+24			
Фильтры очистки воздуха			Противопылевой, антиаллергенный, фотокаталитический			

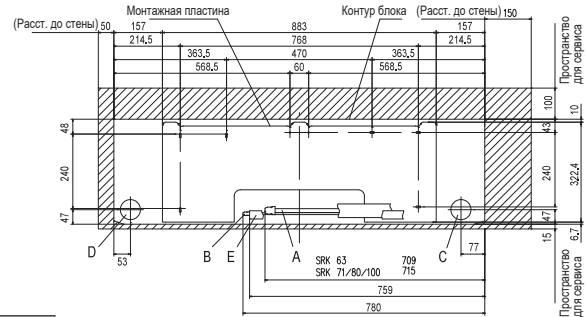
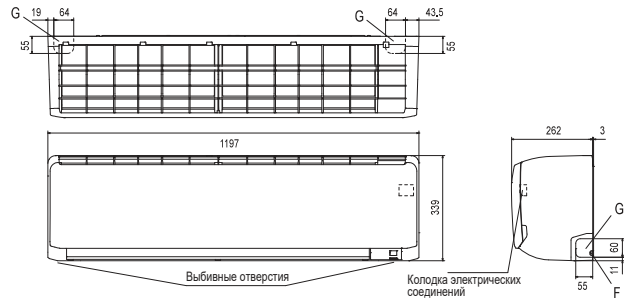
\* Технические данные предоставлены в соответствии со стандартом (ISO-T1). Охлаждение: внутренняя темп. 27° CDB, 19° CWB, наружная темп. 35° CDB. Обогрев: внутренняя темп. 20° CDB, наружная темп. 7° CDB, 6° CWB.

\* Уровень шума отражает показания полученные в результате измерений выполненных в безэховой камере. В нормальных условиях эксплуатации, данный уровень может незначительно отличаться.

Ед.изм.: мм

ВНУТРЕННИЕ БЛОКИ

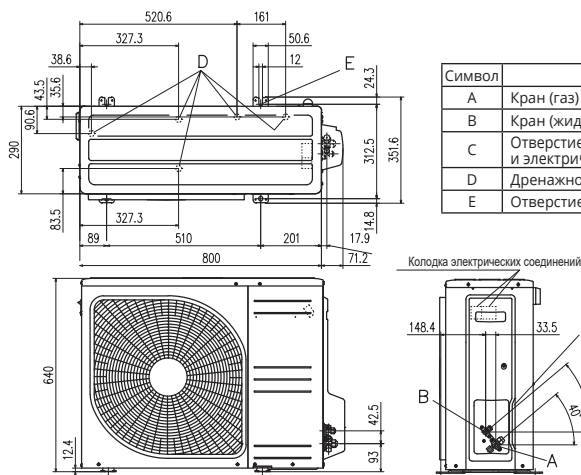
SRK63ZR-W, SRK71ZR-W, SRK80ZR-W, SRK100ZR-W



Символ	Расшифровка	
A	Штуцер (газ)	SRK 63 Ø12,7 (1/2") (Вальцовка) SRK 71,80,100 Ø15,88 (5/8") (Вальцовка)
B	Штуцер (жидкость)	SRK 63,71,80 Ø6,35 (1/4") (Вальцовка) SRK 100 Ø9,52 (3/8") (Вальцовка)
C	Отверстие в стене при правом подключении	Ø65
D	Отверстие в стене при левом подключении	Ø65
E	Дренажный шланг	Наружный диаметр штуцера Ø16
F	Выбивное отверстие для провода	
G	Выбивное отверстие для труб	

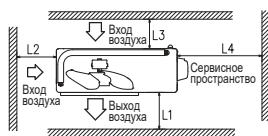
НАРУЖНЫЕ БЛОКИ

SRK63ZR-W



Символ	Расшифровка	
A	Кран (газ)	Ø12,7 (1/2") (Вальцовка)
B	Кран (жидкость)	Ø6,35 (1/4") (Вальцовка)
C	Отверстие для подсоединения труб и электрических кабелей	
D	Дренажное отверстие	Ø20x5шт
E	Отверстие для крепления блока	M10x4шт

Пространство для установки  
Высота ограждения не более 1200 мм



Минимальные размеры для установки

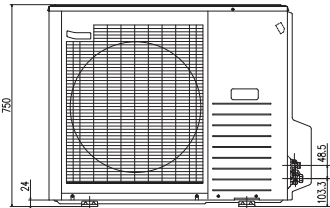
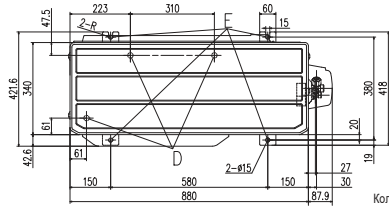
Вариант Размер	I	II	III	IV
L1	Открыто	280	280	180
L2	100	75	Открыто	Открыто
L3	100	80	80	80
L4	250	Открыто	250	Открыто

# ТЕХНИЧЕСКИЕ ДАННЫЕ

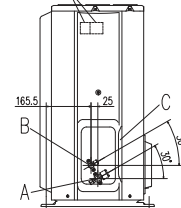
## НАРУЖНЫЕ БЛОКИ

Ед.изм.: мм

SRC71ZR-W, SRC80ZR-W, FDC100VNP-W

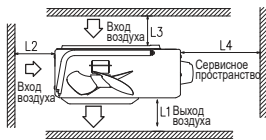


Колодка электрических соединений



Символ	Расшифровка	
A	Кран (газ)	Ø15,88 (5/8") (Вальцовка)
B	Кран (жидкость)	Ø6,35 (1/4") (Вальцовка)
C	Отверстие для подсоединения труб и электрических кабелей	
D	Дренажное отверстие	Ø20x3шт
E	Отверстие для крепления блока	

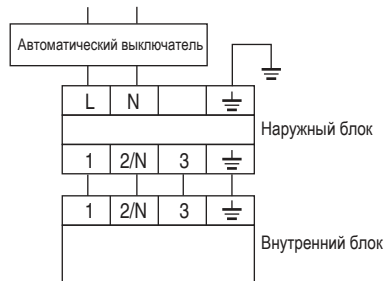
Пространство для установки  
Высота ограждения не более 1200 мм



Минимальные размеры для установки

Вариант Размер	I	II	III
L1	Открыто	Открыто	500
L2	300	250	Открыто
L3	100	150	100
L4	250	250	250

## СХЕМА ЭЛЕКТРИЧЕСКИХ СОЕДИНЕНИЙ



Кабель электропитания (рекомендуемый автоматический выключатель):  
 SRC63ZR: 3x2,0 мм<sup>2</sup> (16A)  
 SRC71-80ZR: 3x2,5 мм<sup>2</sup> (20A)  
 FDC100VNP: 3x2,5 мм<sup>2</sup> (20A)  
 Межблочный кабель: 4x1,5 мм<sup>2</sup>

ВНУТРЕННИЕ БЛОКИ МУЛЬТИСПЛИТ-СИСТЕМ



/ Standard Multi Series /

Серия **SKM-ZSP-W** **NEW**

SKM20ZSP-W  
SKM25ZSP-W  
SKM35ZSP-W



Пульт ДУ

СЕРИЯ НЕДОРОГИХ ВНУТРЕННИХ БЛОКОВ МУЛЬТИСПЛИТ-СИСТЕМ SKM-ZSP-W ПРЕДСТАВЛЕНА НАИБОЛЕЕ ПОПУЛЯРНЫМИ ТИПОРАЗМЕРАМИ 2.0, 2.5 И 3.5 КВТ.

СОВРЕМЕННЫЙ ДИЗАЙН СЕРИИ ПОВТОРЯЕТ ПЛАВНЫЕ ФОРМЫ БОЛЕЕ ДОРОГИХ СЕРИЙ ZSX И ZS, ПРИСУТСТВУЕТ НАБОР НАИБОЛЕЕ ПОПУЛЯРНЫХ У ПОЛЬЗОВАТЕЛЕЙ ФУНКЦИЙ, БЕЗ ИЗЛИШЕСТВ, ЧТО ПРИЯТНО ОТРАЖАЕТСЯ НА СТОИМОСТИ КОНДИЦИОНЕРОВ ДАННОЙ СЕРИИ.

**ТИХИЕ.** Внутренние блоки серии SKM-ZSP-W имеют уровень шума от 22 дБ(А), что сравнимо с шепотом человека, который находится от Вас на расстоянии 1 метра. Данные системы можно спокойно устанавливать даже в детской спальне, не беспокоясь за чуткий сон ребёнка.

**ЗАБОТЯТСЯ О ЗДОРОВЬЕ.** При активации функции CLEAN на пульте ДУ автоматически будет запущен режим самоочистки: кондиционер осушает внутренние компоненты от образовавшегося во время работы конденсата. Благодаря данному режиму внутри кондиционера не скапливается влага, которая может служить благоприятной средой для роста плесени и бактерий. При следующем включении кондиционер выдувает чистый воздух.

**ТАЙМЕР СНА.** Интеллектуальная система Sleep Timer (таймер сна) позволяет минимизировать расход электроэнергии и автоматически регулирует температуру в помещении, увеличивая или снижая мощность охлаждения/обогрева, когда пользователь спит. Использование данной функции сделает Ваш сон более крепким и комфортным.

**КОМПАКТНЫЕ.** Небольшие габаритные размеры делают внутренние блоки серии SKM-ZSP-W абсолютно ненавязчивыми в любом интерьере.

ФУНКЦИИ СОХРАНЕНИЯ ЭНЕРГИИ



СИСТЕМЫ И ФИЛЬТРЫ ПО ОЧИСТКЕ ВОЗДУХА



ФУНКЦИИ ВОЗДУХОРАЗРЕДЕЛЕНИЯ



ДРУГИЕ



ФУНКЦИИ КОМФОРТА



Характеристики			SKM20ZSP-W	SKM25ZSP-W	SKM35ZSP-W
Холодопроизводительность	Номин.	кВт	2.0	2.5	3.5
Теплопроизводительность	Номин.	кВт	3.0	3.4	4.5
Межблочный кабель			4x1,5		
Уровень звукового давления внутреннего блока	Охлаждение	дБ(А)	22/35/42	23/36/43	25/37/44
	Обогрев	дБ(А)	26/36/41	27/36/41	30/37/42
Расход воздуха внутреннего блока	Охлаждение	м³/ч	300 - 510	300 - 510	300 - 540
	Обогрев	м³/ч	330 - 480	330 - 480	360 - 510
Внешние габариты	(ВxШxГ)	мм	267x783x210		
Масса		кг	7.5		
Диаметр труб хладагента	Жидкость/Газ	мм (дюйм)	6.35 (1/4) / 9.52 (3/8)		
Фильтры очистки воздуха			Противопылевой		



### СОВМЕСТИМЫЕ НАРУЖНЫЕ БЛОКИ



SCM40ZS-W  
SCM45ZS-W

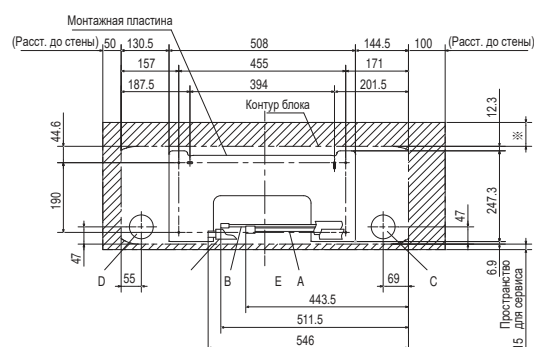
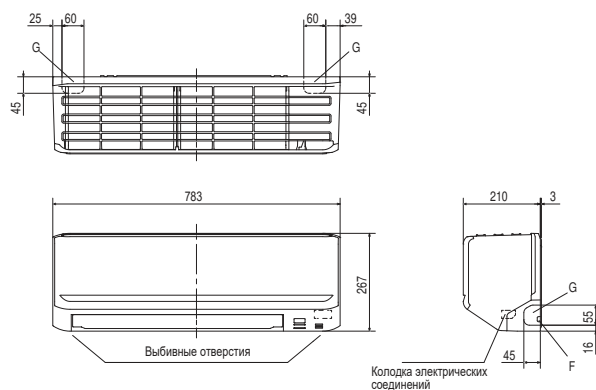


SCM50ZS-W  
SCM60ZS-W

### ГАБАРИТНЫЕ РАЗМЕРЫ

SKM20ZSP-W, SKM25ZSP-W, SKM35ZSP-W

Ед.изм.: мм



※	Минимальное пространство для сервиса	65
	Рекомендованное пространство для сервиса	80

Символ	Расшифровка	
A	Штуцер (газ)	Ø9,52 (3/8") (Вальцовка)
B	Штуцер (жидкость)	Ø6,35 (1/4") (Вальцовка)
C	Отверстие в стене при правом подключении	Ø65
D	Отверстие в стене при левом подключении	Ø65
E	Дренажный шланг	Наружный диаметр штуцера Ø16
F	Выбивное отверстие для провода	
G	Выбивное отверстие для труб	

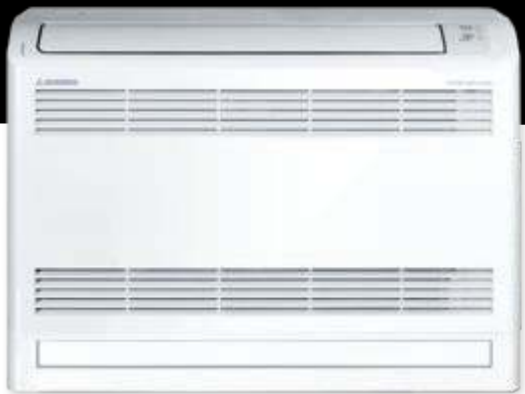




/ Deluxe Floor /

# Серия SRF-ZMX-S

SRF25ZMX-S, SRF35ZMX-S, SRF50ZMX-S



Пульт ДУ



Пульт RC-EX3A (опция)



Пульт RC-E5 (опция)



Пульт RCH-E3 (опция)

МОДЕЛИ СЕРИИ SRF-ZMX-S ЯВЛЯЮТСЯ ЛИДЕРАМИ ПРОДАЖ В ЕВРОПЕ. КОНДИЦИОНЕРЫ ЭТОЙ СЕРИИ, ОБЛАДАЯ ВСЕМИ СИЛЬНЫМИ КАЧЕСТВАМИ ТРАДИЦИОННЫХ НАСТЕННЫХ ИНВЕРТОРОВ, ДОПОЛНИТЕЛЬНО ИМЕЮТ ПРЕИМУЩЕСТВА НАПОЛЬНЫХ КОНДИЦИОНЕРОВ, ЗАЧАСТУЮ ЗАМЕЩАЯ ТРАДИЦИОННЫЕ РАДИАТОРЫ ОТОПЛЕНИЯ.



**ТИХИЕ.** Напольные блоки этой серии обеспечивают бесперебойное охлаждение помещения, практически не создавая посторонних шумов. Показатель уровня шума (26 дБ) соответствует естественному звуковому фону в жилых помещениях.



**БЫСТРО ОХЛАЖДАЮТ.** Уже в первые минуты работы кондиционера SRF-ZMX пользователь почувствует прохладу. Режим HI POWER, используемый в данных кондиционерах, позволяет максимально быстро достичь необходимой температуры.

**ЗАБОТЯТСЯ О ЗДОРОВЬЕ И ЭФФЕКТИВНО ОЧИЩАЮТ ВОЗДУХ.**



**Борются с неприятными запахами.** Специальный многоразовый фотокаталитический фильтр избавляет комнату от посторонних запахов. Для возобновления дезодорирующей способности его достаточно периодически промывать водой и просушивать на солнце.



**Уничтожают грибки и бактерии.** Фильтр на природных энзимах уничтожает грибки и бактерии, которые неизбежно появляются в воздухе любого жилого помещения.



**УДОБНЫ В УПРАВЛЕНИИ.** В комплект напольных кондиционеров входит современный пульт ДУ, также их работой можно управлять непосредственно с панели внутреннего блока. Пульт дистанционного управления обладает расширенным функционалом. С его помощью пользователь может настраивать недельный таймер (28 программ), выбирать режим работы, устанавливать температуру, время включения и выключения кондиционера для каждого дня недели. Кондиционер будет работать по заданным параметрам, пока владелец не отменит или не изменит настройки.



**ОХЛАЖДАЮТ БЕЗ СКВОЗНЯКОВ.** С кондиционерами SRF-ZMX можно не опасаться сквозняков, а значит, нет риска простудиться. Напольные кондиционеры имеют 2 типа жалюзи – верхние и нижние. Обработанный воздух они подают, соответственно, в двух направлениях: из верхних жалюзи подается холодный воздух, теплый – из нижних или в обоих направлениях.



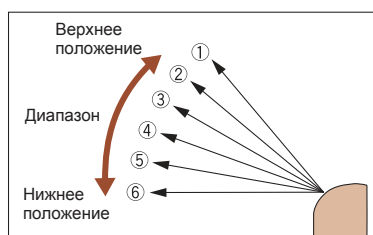
**КОМФОРТНОЕ КОНДИЦИОНИРОВАНИЕ:**

Холодный воздух напольный кондиционер подает вверх, без прямого попадания на человека.

Теплый воздух напольный кондиционер подает вверх и в область пола.



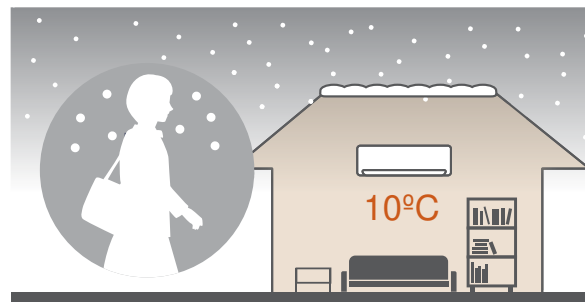
**ОТЛИЧНОЕ ВОЗДУХОРАСПРЕДЕЛЕНИЕ.** Воздушные потоки плавно и равномерно распределяются по всему помещению и создают наиболее благоприятный микроклимат. Управлять направлением воздушного потока можно либо с пульта ДУ, либо напрямую с панели внутреннего блока, которая находится на доступном пользователю уровне. Для наивысшего комфорта, положение жалюзи может быть зафиксировано пользователем в одном из шести возможных направлений.



**СОГРЕВАЮТ.** Обладая чрезвычайно высоким коэффициентом энергоэффективности COP – до 4.70, напольные кондиционеры являются идеальным решением для обогрева загородных домов даже при морозе в  $-20^{\circ}\text{C}$ .



**ДЕЖУРНОЕ ОТОПЛЕНИЕ.** Режим дежурного отопления не позволит температуре в помещении опуститься ниже  $10^{\circ}\text{C}$ . Функция особенно актуальна в загородных домах, где с ее помощью обслуживаемое помещение не потеряет тепло и не промерзнет. Основная задача режима – обеспечение энергосбережения в холодное время года, когда хозяев нет дома.





SRC25ZMX-S  
SRC35ZMX-S



SRC50ZSX-S

ФУНКЦИИ СОХРАНЕНИЯ ЭНЕРГИИ



СИСТЕМЫ И ФИЛЬТРЫ ПО ОЧИСТКЕ ВОЗДУХА



ФУНКЦИИ ВОЗДУХОРАСПРЕДЕЛЕНИЯ



ДРУГИЕ



ФУНКЦИИ КОМФОРТА



Характеристики	Модель внутреннего блока		SRF25ZMX-S	SRF35ZMX-S	SRF50ZMX-S
	Модель наружного блока		SRC25ZMX-S	SRC35ZMX-S	SRC50ZSX-S
Электропитание	ф/В/Гц		1/220-240/50		
Холодопроизводительность	Номин(Мин-Макс)	кВт	2.5 (0.9 - 3.2)	3.5 (0.9 - 4.1)	5.0 (1.1 - 5.2)
Теплопроизводительность	Номин(Мин-Макс)	кВт	3.4 (0.9 - 4.7)	4.5 (0.9 - 5.1)	6.0 (0.6 - 6.9)
Потребляемая мощность	Охлаждение/Обогрев	кВт	0.52 / 0.72	0.89/1.12	1.39 / 1.54
Кoeffициент энергоэффективности	Охлаждение/Обогрев	EER/COP	4.80 / 4.70	3.93/4.00	3.60 / 3.90
Кoeffициент сезонной энергоэффективности	Охлаждение/Обогрев	SEER/SCOP	7.11 / 4.37	6.75 / 4.26	6.12 / 3.87
Класс энергоэффективности	Охлаждение/Обогрев		A++/A+	A++/A+	A++/A
Максимальный рабочий ток	А		8	8	15
Межблочный кабель	мм²		4x1,5		
Уровень звукового давления внутреннего блока	Охлаждение	дБ(А)	26/29/32/40	28/32/34/41	32/35/42/46
	Обогрев	дБ(А)	28/33/35/40	31/35/36/41	33/39/41/47
Уровень звукового давления наружного блока	Охлаждение/Обогрев	дБ(А)	47/47	50/50	52/51
	Охлаждение	м³/ч	348 - 540	384 - 552	396 - 690
Расход воздуха внутреннего блока	Обогрев	м³/ч	396 - 630	444 - 642	456 - 720
Расход воздуха наружного блока	Охлаждение/Обогрев	м³/ч	1770/1620	1950/1770	2340/1980
Внешние габариты	внутренний блок (ВxШxГ)	мм	600x860x238		
	наружный блок (ВxШxГ)	мм	595x780(+62)x290		640x800(+71)x290
Масса	(внутренний/наружный)	кг	18.0/35.0	19.0/35.0	19.0/45.0
Диаметр труб хладагента	Жидкость/Газ	мм (дюйм)	6.35 (1/4) / 9.52 (3/8)		
Максимальная длина трубопровода / Максимальный перепад высот			15/10		
Тип хладагента/ количество			R410A/1.20	R410A/1.20	R410A/1.50
Рабочий диапазон наружных температур	Охлаждение	°C	-15~+46		
	Обогрев	°C	-15~+24		
Фильтры очистки воздуха			Противопылевой, антиаллергенный, фотокаталитический		

\* Технические данные предоставлены в соответствии со стандартом (ISO-T1). Охлаждение: внутренняя темп. 27 °CDB, 19 °CWB, наружная темп. 35 °CDB. Обогрев: внутренняя темп. 20 °CDB, наружная темп. 7 °CDB, 6 °CWB.

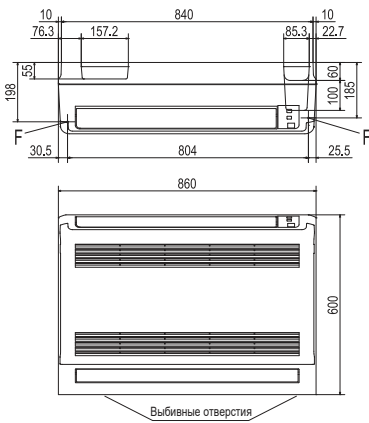
\* Уровень шума отражает показания полученные в результате измерений выполненных в безэховой камере. В нормальных условиях эксплуатации, данный уровень может незначительно отличаться.

# ТЕХНИЧЕСКИЕ ДАННЫЕ

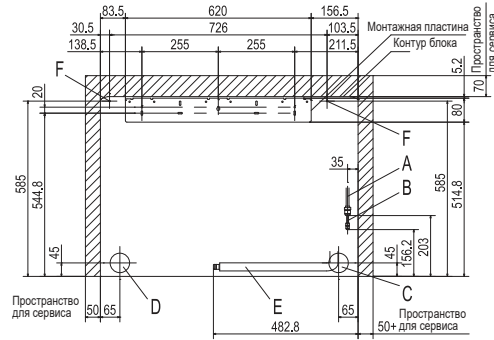
## ВНУТРЕННИЕ БЛОКИ

Ед. изм.: мм

SRF25ZMX-S, SRF35ZMX-S, SRF50ZMX-S

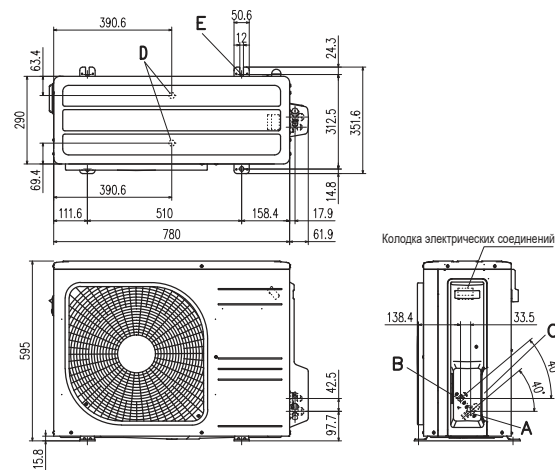


Символ	Расшифровка	
A	Штуцер (газ)	SRF 25-35 Ø9,52 (3/8") (Вальцовка) SRF 50 Ø12,7 (1/2") (Вальцовка)
B	Штуцер (жидкость)	Ø6,35 (1/4") (Вальцовка)
C	Отверстие в стене при правом подключении	Ø65
D	Отверстие в стене при левом подключении	Ø65
E	Дренажный шланг	Наружный диаметр штуцера Ø16
F	Отверстие для скрепления внутреннего блока	Ø5
G	Выбивное отверстие для труб (с обеих сторон)	



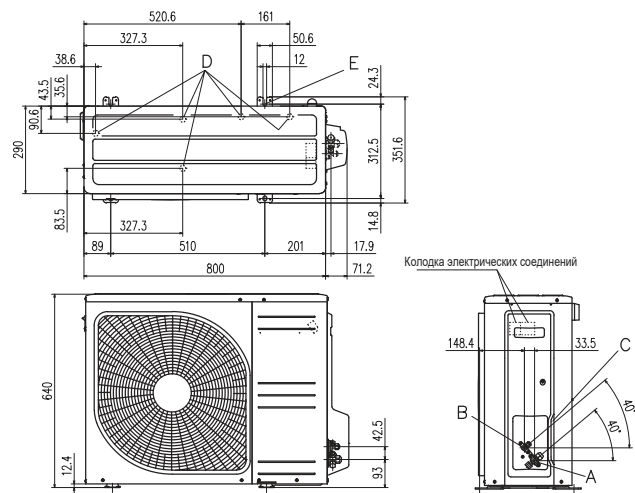
## НАРУЖНЫЕ БЛОКИ

SRC25ZMX-S, SRC35ZMX-S



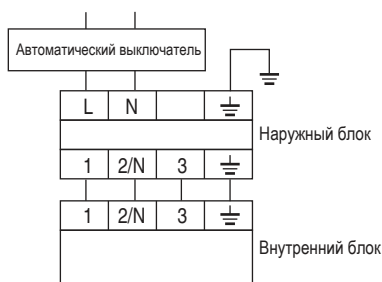
Символ	Расшифровка	
A	Кран (газ)	Ø9,52 (3/8") (Вальцовка)
B	Кран (жидкость)	Ø6,35 (1/4") (Вальцовка)
C	Отверстие для подсоединения труб и электрических кабелей	
D	Дренажное отверстие	Ø20x2шт
E	Отверстие для крепления блока	M10x4шт

SRC50ZSX-S

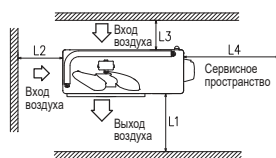


Символ	Расшифровка	
A	Кран (газ)	Ø12,7 (1/2") (Вальцовка)
B	Кран (жидкость)	Ø6,35 (1/4") (Вальцовка)
C	Отверстие для подсоединения труб и электрических кабелей	
D	Дренажное отверстие	Ø20x5шт
E	Отверстие для крепления блока	M10x4шт

## СХЕМА ЭЛЕКТРИЧЕСКИХ СОЕДИНЕНИЙ



### Пространство для установки



### Минимальные размеры для установки

Вариант Размер	Минимальные размеры для установки			
	I	II	III	IV
L1	Открыто	280	280	180
L2	100	100	Открыто	Открыто
L3	100	80	80	80
L4	250	Открыто	250	Открыто

Кабель электропитания (рекомендуемый автоматический выключатель):

SRC25-35ZMX: 3x2,0 мм<sup>2</sup> (16А)

SRC50ZSX: 3x2,0 мм<sup>2</sup> (16А)

Межблочный кабель: 4x1,5 мм<sup>2</sup>

ИНВЕРТОРНЫЕ КОНДИЦИОНЕРЫ КАССЕТНОГО ТИПА



/ Compact Cassette /

Серия **FDTС-VH** **NEW**

FDTС25VH, FDTС35VH, FDTС40VH, FDTС50VH, FDTС60VH



RCN-TC-5AW-E2 (опция)



Пульт RC-EX3A (опция)



Пульт RC-E5 (опция)

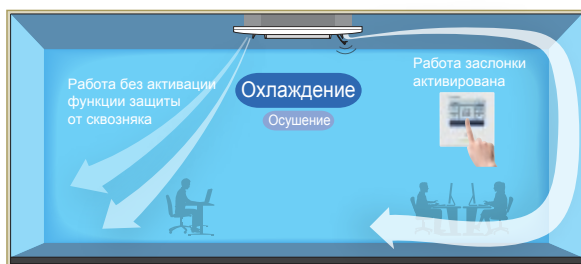


Пульт RCH-E3 (опция)

ИНВЕРТОРНЫЕ СПЛИТ-СИСТЕМЫ FDTС СОВМЕЩАЮТ В СЕБЕ ПРЕИМУЩЕСТВА БЫТОВЫХ КОНДИЦИОНЕРОВ (КОМПАКТНОСТЬ), ПОЛУПРОМЫШЛЕННЫХ (ТЕХНОЛОГИЧНОСТЬ), А ТАКЖЕ ФУНКЦИОНАЛЬНОСТЬ, КОТОРОЙ ОБЛАДАЮТ ВСТРАИВАЕМЫЕ БЛОКИ КАССЕТНОГО ТИПА.

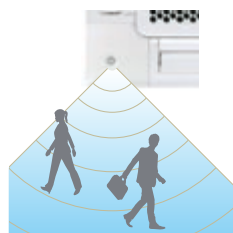
КАССЕТНЫЕ КОНДИЦИОНЕРЫ СПОСОБНЫ БЫСТРО И РАВНОМЕРНО РАСПРЕДЕЛЯТЬ ВОЗДУШНЫЕ ПОТОКИ НЕОБХОДИМОЙ ТЕМПЕРАТУРЫ ПО ВСЕМУ ОБЪЕМУ ПОМЕЩЕНИЯ, ПРИ ЭТОМ КАЖДЫМ ИЗ ЧЕТЫРЕХ ВОЗДУШНЫХ ПОТОКОВ В КОНДИЦИОНЕРЕ FDTС МОЖНО УПРАВЛЯТЬ ИНДИВИДУАЛЬНО.

**КОНДИЦИОНИРОВАНИЕ БЕЗ СКВОЗНЯКОВ.** Впервые на климатическом рынке для улучшения создаваемого комфорта MHI предлагает конструкцию, которая на 100% избавляет пользователя от сквозняков, сводя к минимуму возможность простудиться, и создает непревзойденный комфорт буквально для каждого присутствующего в обслуживаемой зоне. Данная панель может быть использована вместо стандартной декоративной панели кассетного блока и позволяет более гибко управлять направлением воздушного потока. В любом режиме работы панель позволяет не только индивидуально управлять каждой из 4-х жалюзи, но и имеет 4 дополнительных и отдельно управляемых заслонки системы предотвращения сквозняка.



**ДАТЧИК ДВИЖЕНИЯ LB-TC-5W-E.**

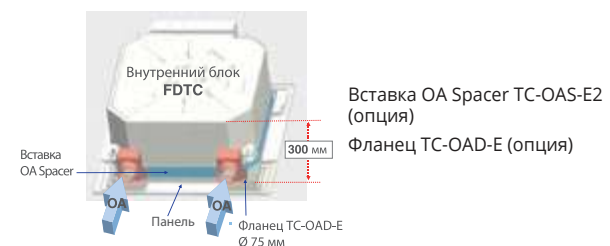
Датчик движения фиксирует активность людей в помещении (количество выделяемого тепла), а также определяет их месторасположение. Благодаря данной опции комфорт в помещении выходит на новый уровень, а система кондиционирования становится более энергосберегающей.



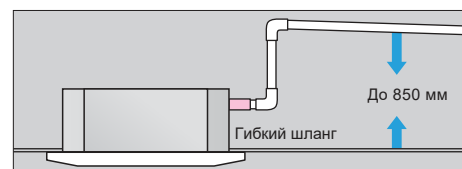
**ЕВРОПЕЙСКИЙ ДИЗАЙН.** Дизайн, разработанный немецким представителем MHI, с ячеистой структурой воздухозаборной решетки и чисто белым цветом панели идеально подходит к интерьеру потолков типа Армстронг. Панель стала еще компактнее: 620x620 мм вместо 700x700 мм, высота всего 10 мм.

**ОБЕСПЕЧИВАЕТ ПОДАЧУ СВЕЖЕГО ВОЗДУХА.** Через специальную приточную раму и приточные фланцы модель FDTС позволяет организовать подмес свежего воздуха в помещение до 180 м³/ч.

**Приточная рама для подмеса свежего воздуха**



**ПРОСТЫЕ В МОНТАЖЕ.** Кондиционеры этой серии снабжены встроенной дренажной помпой, которая обеспечивает подъем конденсата на уровень до 850 мм от уровня потолка. Это обеспечивает большую свободу при прокладке дренажа.



**ФУНКЦИИ СОХРАНЕНИЯ ЭНЕРГИИ**

**СИСТЕМЫ И ФИЛЬТРЫ ПО ОЧИСТКЕ ВОЗДУХА**

**ФУНКЦИИ ВОЗДУХОРАСПРЕДЕЛЕНИЯ**

**ФУНКЦИИ КОМФОРТА**

**ФУНКЦИИ КОМФОРТА**

**ДРУГИЕ**


SRC25ZS-W1  
SRC35ZS-W1



SRC40ZSX-W1  
SRC50ZSX-W1  
SRC60ZSX-W1

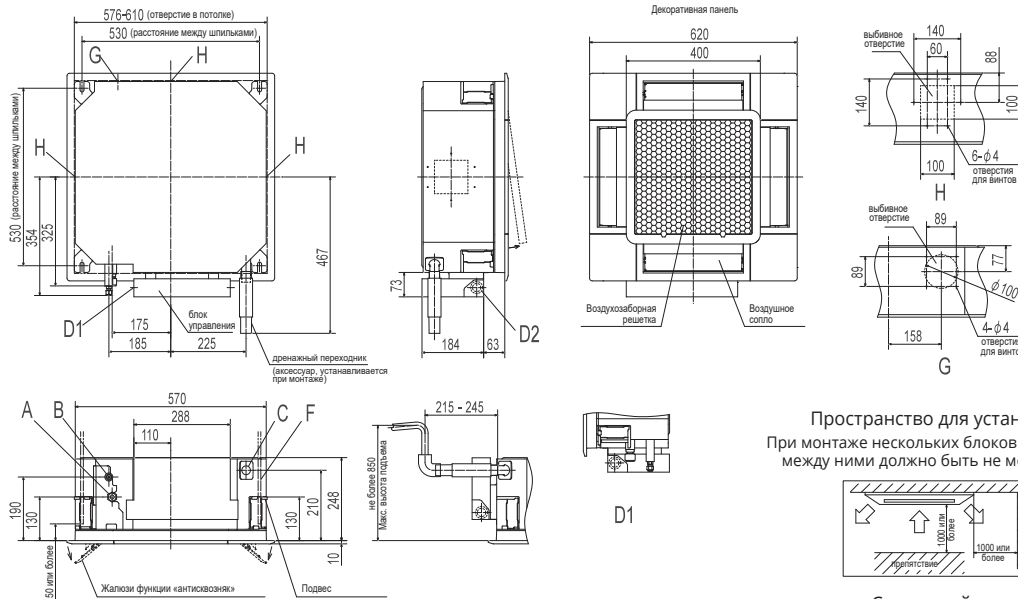
Характеристики	Модель внутреннего блока		FDTC25VH1	FDTC35VH1	FDTC40VH	FDTC50VH	FDTC60VH
	Модель наружного блока		SRC25ZS-W1	SRC35ZS-W1	SRC40ZSX-W1	SRC50ZSX-W1	SRC60ZSX-W1
Панель	Стандартная:TC-PSA-5AW-E, с защитой от сквозняков: TC-PSAE-5AW-E						
Электропитание	ф/В/Гц	1/220-240/50					
Холодопроизводительность	Номин(Мин-Макс)	кВт	2.5 (0.9 - 3.2)	3.5 (0.9 - 4.3)	4.0 (1.1 - 4.7)	5.0 (1.1 - 5.6)	5.6 (1.1 - 6.3)
Теплопроизводительность	Номин(Мин-Макс)	кВт	2.9 (0.9 - 4.0)	4.25 (0.9 - 4.6)	4.5 (0.6 - 5.4)	5.4 (0.6 - 6.3)	6.7 (0.6 - 6.7)
Потребляемая мощность	Охлаждение/ Обогрев	кВт	0.61 / 0.71	0.91 / 1.15	0.98/1.13	1.40/1.53	1.73 / 2.14
Коэффициент энергоэффективности	Охлаждение/ Обогрев	EER/COP	4.10 / 4.08	3.85 / 3.70	4.08 / 3.98	3.58/3.53	3.23/3.13
Коэффициент сезонной энергоэффективности	Охлаждение/ Обогрев	SEER/SCOP	6.80 / 4.00	7.10 / 4.60	6.94/4.37	6.52 /4.30	6.45 /4.10
Класс энергоэффективности	Охлаждение/ Обогрев		A++/A+	A++/A++	A++/A+	A++/A+	A++/A+
Максимальный рабочий ток		A	9	9	15	15	15
Межблочный кабель		мм²	4x1,5				
Уровень звукового давления внутреннего блока	Охлаждение	дБ(А)	27/30/34/38	29/32/36/39	27/35/40/44	27/35/40/44	31/38/42/46
	Обогрев	дБ(А)	28/32/36/39	30/34/38/41	27/35/40/44	27/35/40/44	31/38/42/46
Уровень звукового давления наружного блока	Охлаждение/ Обогрев	дБ(А)	47/47	50/50	52/50	52/50	53/54
Расход воздуха внутреннего блока	Охлаждение	м³/ч	360 - 510	390 - 540	420 - 780	420 - 780	480 - 840
	Обогрев	м³/ч	390 - 570	420 - 600	420 - 780	420 - 780	480 - 840
Расход воздуха наружного блока	Охлаждение/ Обогрев	м³/ч	1644/1644	1890/1890	2340/1980	2340/1980	2490/2340
Внешние габариты	внутренний блок (ВxШxГ)	мм	248x570x570				
	панель (ВxШxГ)	мм	10x620x620				
	наружный блок (ВxШxГ)	мм	540x780(+62)x290		640x800(+71)x290		
Масса	(внутренний/панель)	кг	14.0/2.5				
	наружный		31.0	34.5	45.0		
Диаметр труб хладагента	Жидкости/Газ	мм (дюйм)	6.35 (1/4) / 9.52 (3/8)			6.35 (1/4) / 12.7 (1/2)	
Максимальная длина трубопровода / Максимальный перепад высот		м	20/10			30/20	
Тип хладагента/ количество		кг	R32/0.62	R32/0.78	R32/1.30		
Рабочий диапазон наружных температур	Охлаждение	°C	-15~+46				
	Обогрев		-15~+24		-20~+24		
Высота подъема встроенной дренажной помпы		мм	850				
Фильтры очистки воздуха			Противопылевой				

\* Технические данные предоставлены в соответствии со стандартом (ISO-T1). Охлаждение: внутренняя темп. 27 °CDB, 19 °CWB, наружная темп. 35 °CDB. Обогрев: внутренняя темп. 20 °CDB, наружная темп. 7 °CDB, 6 °CWB.

\* Уровень шума отражает показания полученные в результате измерений выполненных в безэховой камере. В нормальных условиях эксплуатации, данный уровень может незначительно отличаться.

ВНУТРЕННИЕ БЛОКИ

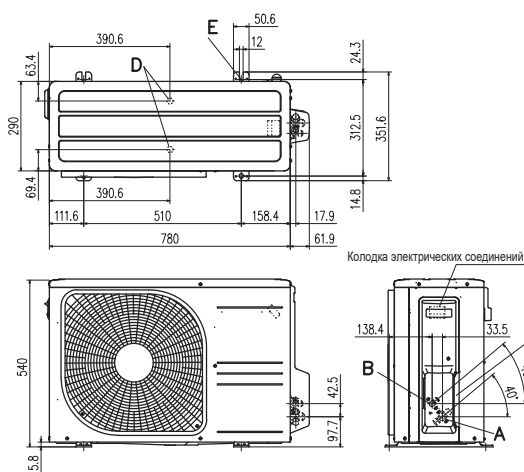
FDTС25-60VH



Символ	Расшифровка	
A	Штуцер (газ)	FDTС25-35 Ø9,52 (3/8") (Вальцовка)
B	Штуцер (жидкость)	FDTС40-60 Ø12,7 (1/2") (Вальцовка)
C	Дренажный шланг	Внутренний диаметр штуцера Ø25 Наружный диаметр штуцера Ø32
D1	Отверстие для проводов питания	
D2	Отверстие для проводов пульта ДУ	
F	Шпильки	M10 или M8
G	Отверстие для подмеса свежего воздуха	Выбивное
H	Отверстие для подключения воздуховода	Выбивное
J	Сервисный лючок	450x450

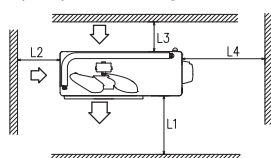
НАРУЖНЫЕ БЛОКИ

SRC25ZS-W1, SRC35ZS-W1



Символ	Расшифровка	
A	Кран (газ)	Ø9,52 (3/8") (Вальцовка)
B	Кран (жидкость)	Ø6,35 (1/4") (Вальцовка)
C	Отверстие для подсоединения труб и электрических кабелей	
D	Дренажное отверстие	Ø20x2шт
E	Отверстие для крепления блока	M10x4шт

Пространство для установки



Минимальные размеры для установки

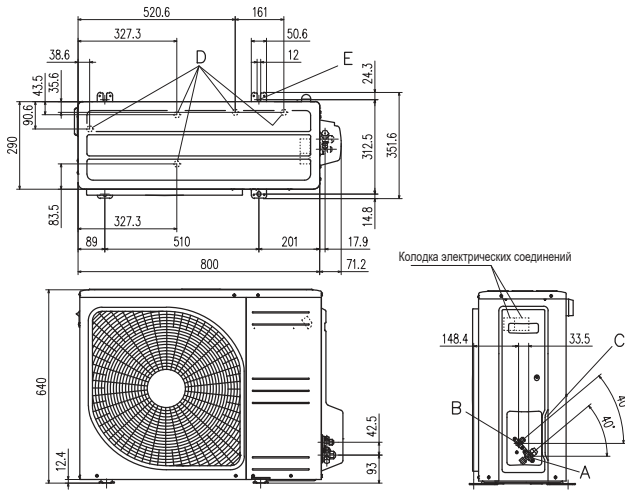
Вариант	Размер			
L1	Открыто	280	280	180
L2	100	75	Открыто	Открыто
L3	100	80	80	80
L4	250	Открыто	250	Открыто

# ТЕХНИЧЕСКИЕ ДАННЫЕ

## НАРУЖНЫЕ БЛОКИ

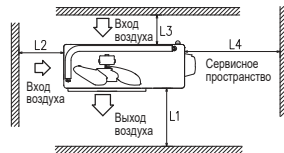
Ед.изм.: мм

SRC50ZSX-W1, SRC60ZSX-W1



Символ	Расшифровка	
A	Кран (газ)	Ø12,7 (1/2") (Вальцовка)
B	Кран (жидкость)	Ø6,35 (1/4") (Вальцовка)
C	Отверстие для подсоединения труб и электрических кабелей	
D	Дренажное отверстие	Ø20x5шт
E	Отверстие для крепления блока	
		M10x4шт

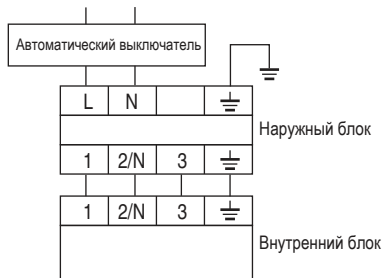
Пространство для установки



Минимальные размеры для установки

Вариант	I	II	III	IV
Размер				
L1	Открыто	280	280	180
L2	100	75	Открыто	Открыто
L3	100	80	80	80
L4	250	Открыто	250	Открыто

## СХЕМА ЭЛЕКТРИЧЕСКИХ СОЕДИНЕНИЙ



Кабель электропитания  
(рекомендуемый автоматический выключатель):  
SRC25-35ZS: 3x2,0 мм<sup>2</sup> (16A)  
SRC50-60ZSX: 3x2,0 мм<sup>2</sup> (16A)  
Межблочный кабель: 4x1,5 мм<sup>2</sup>



ИНВЕРТОРНЫЕ КОНДИЦИОНЕРЫ КАНАЛЬНОГО ТИПА



Серия **SRR-ZS-W** **NEW**

SRR25ZS-W, SRR35ZS-W, SRR50ZS-W,  
SRR60ZS-W



Пульт ДУ



Пульт RC-EX3A (опция)



Пульт RC-E5 (опция)



Пульт RCН-E3 (опция)

ИНВЕРТОРНЫЕ СПЛИТ-СИСТЕМЫ КАНАЛЬНОГО ТИПА SRR ЯВЛЯЮТСЯ КОМПАКТНЫМИ И «ТОНКИМИ» – ВЫСОТА БЛОКА НЕ ПРЕВЫШАЕТ 200 ММ ДЛЯ ВСЕХ ТИПОРАЗМЕРОВ СЕРИИ, ТАКИМ ОБРАЗОМ, ЗАНИЖЕНИЕ ПОТОЛКА В МЕСТЕ УСТАНОВКИ НЕ БУДЕТ КРИТИЧЕСКИМ. ЗАБОР ВОЗДУХА МОЖЕТ ПРОИЗВОДИТЬСЯ СНИЗУ (ОПЦИЯ) ИЛИ С ТЫЛЬНОЙ СТОРОНЫ.

ОСНОВНОЕ ДОСТОИНСТВО КАНАЛЬНЫХ КОНДИЦИОНЕРОВ – СКРЫТЫЙ МОНТАЖ, КОТОРЫЙ ОБЕСПЕЧИВАЕТ РЕАЛИЗАЦИЮ ЛЮБЫХ ИНТЕРЬЕРНЫХ РЕШЕНИЙ, А ВСТРОЕННАЯ ДРЕНАЖНАЯ ПОМПА ПОЗВОЛИТ РАЗМЕСТИТЬ ИХ ПОЧТИ В ЛЮБОМ МЕСТЕ ОБСЛУЖИВАЕМОГО ПОМЕЩЕНИЯ. КАНАЛЬНЫЕ КОНДИЦИОНЕРЫ МНИ БЫСТРО ДОСТИГАЮТ ЗАДАННОЙ ТЕМПЕРАТУРЫ, ТОЧНО ПОДДЕРЖИВАЮТ ВЫБРАННЫЙ ТЕМПЕРАТУРНЫЙ РЕЖИМ И ЗНАЧИТЕЛЬНО ЭКОНОМЯТ ЭЛЕКТРОЭНЕРГИЮ.



**ТИХИЕ.** Климатические системы этой серии способны эффективно и при этом практически бесшумно охлаждать помещение. Уровень шума соответствует естественному звуковому фону в жилых помещениях даже при работе на полную мощность.

Уровень шума наружного блока в режиме Silent mode будет уменьшен на 3-4 дБ(А) у всех моделей. Это достижение разработчиков МНИ особенно оценят люди с чутким сном, который может потревожить любой громкий звук с улицы.



**ЭКОНОМИЧНЫЕ.** Используемые инверторные технологии обеспечивают экономичную работу оборудования. Кондиционеры SRR-ZS-W имеют высокую энергоэффективность (от А до А++), а значит, берегут электроэнергию и бюджет пользователя.



**КОМПАКТНЫЕ.** Внутренние блоки канальных сплит-систем серии SRR-ZS-W очень компактны - высота составляет всего 200 мм. Они монтируются за подвесным потолком или устанавливаются в нише потолка. Они практически незаметны, их выдают лишь декоративные решетки, которые закрывают воздуховоды.



**ЭКСПЛУАТАЦИЯ КРУГЛЫЙ ГОД.** Климатические системы этой серии отлично справятся с задачей по охлаждению/нагреву воздуха как в летние месяцы, так и в межсезонье и даже зимой, когда за окном мороз до -20°C



**УПРАВЛЕНИЕ ЧЕРЕЗ WI-FI.** Канальными кондиционерами можно управлять прямо со своего смартфона или планшета через Wi-Fi. Для активации опции во внутренний блок необходимо установить интерфейс-адаптер, а на смартфон – мобильное приложение. Программа имеет удобный и интуитивно понятный интерфейс, позволяет выбирать разные режимы работы, задавать температуру, положение жалюзи и скорость работы вентилятора. Кроме того, на гаджете отобразятся коды ошибок в случае, если прибор выйдет из строя.



**ПРОСТЫЕ В МОНТАЖЕ.** Кондиционеры этой серии снабжены встроенной дренажной помпой, которая обеспечивает подъем конденсата на уровень до 600 мм от уровня потолка. Это обеспечивает большую свободу при прокладке дренажа.



**УДОБНЫ В УПРАВЛЕНИИ.** В комплект канальных кондиционеров входит ИК – приемник и современный пульт ДУ. Пульт дистанционного управления обладает расширенным функционалом. С его помощью пользователь может настраивать недельный таймер

(28 программ), выбирать режим работы, устанавливать температуру, время включения и выключения кондиционера для каждого дня недели. Кондиционер будет работать по заданным параметрам, пока владелец не отменит или не изменит настройки.

**ФУНКЦИИ СОХРАНЕНИЯ ЭНЕРГИИ**



**СИСТЕМЫ И ФИЛЬТРЫ ПО ОЧИСТКЕ ВОЗДУХА**



**ДРУГИЕ**



**ФУНКЦИИ КОМФОРТА**



SRC25ZS-W1  
SRC35ZS-W1



SRC50ZSX-W1  
SRC60ZSX-W1

Характеристики	Модель внутреннего блока		SRR25ZS-W	SRR35ZS-W	SRR50ZS-W	SRR60ZS-W
	Модель наружного блока		SRC25ZS-W1	SRC35ZS-W1	SRC50ZSX-W1	SRC60ZSX-W1
Электропитание	ф/В/Гц		1/220-240/50			
Холодопроизводительность	Номин(Мин-Макс)	кВт	2.5 (0.9 - 3.2)	3.5 (0.9 - 4.1)	5.0 (1.1 - 5.6)	5.6 (1.1 - 6.3)
Теплопроизводительность	Номин(Мин-Макс)	кВт	2.9 (0.9 - 4.4)	4.2 (1.0 - 5.2)	5.4 (0.6 - 6.3)	6.7 (0.6 - 7.1)
Потребляемая мощность	Охлаждение/ Обогрев	кВт	0.62/0.65	0.93 / 1.01	1.51/1.59	1.54/1.75
Коэффициент энергоэффективности	Охлаждение/ Обогрев	EER/COP	4.03/4.46	3.76 / 4.16	3.31/3.39	3.64/3.83
Коэффициент сезонной энергоэффективности	Охлаждение/ Обогрев	SEER/SCOP	6.60 / 4.10	6.80/4.50	5.82 /3.89	6.43 /4.37
Класс энергоэффективности	Охлаждение/ Обогрев		A++/A+	A++/A+	A+/A	A++/A+
Максимальный рабочий ток		A	9	9	15	15
Межблочный кабель		мм²	4x1,5			
Уровень звукового давления внутреннего блока	Охлаждение	дБ(А)	24/30/33/37	25/31/34/38	29/34/37/41	30/35/38/44
	Обогрев	дБ(А)	28/34/37/40	29/35/38/42	32/37/39/43	33/38/41/45
Уровень звукового давления наружного блока	Охлаждение/ Обогрев	дБ(А)	47/47	50/50	52/50	53/54
	Охлаждение	м³/ч	270 - 570	300 - 600	450 - 810	480 - 870
Расход воздуха внутреннего блока	Обогрев	м³/ч	360 - 600	390 - 630	510 - 840	540 - 900
Расход воздуха наружного блока	Охлаждение/ Обогрев	м³/ч	1644/1416	1890/1668	2340/1980	2490/2340
Статическое давление		Па	35		50	
Внешние габариты	внутренний блок	(ВxШxГ)	200x750x500		200x950x500	
	наружный блок	(ВxШxГ)	540x780(+62)x290		640x800(+71)x290	
Масса	внутренний	кг	20.5		24.0	
	наружный		31.0	34.5	45.0	
Диаметр труб хладагента	Жидкость/Газ	мм (дюйм)	6.35 (1/4) / 9.52 (3/8)		6.35 (1/4) / 12.7 (1/2)	
Максимальная длина трубопровода / Максимальный перепад высот		м	20/10		30/20	
Тип хладагента/ количество		кг	R32/0.62	R32/0.78	R32/1.30	
Рабочий диапазон наружных температур	Охлаждение	°C	-15~+46			
	Обогрев		-15~+24		-20~+24	
Высота подъема встроенной дренажной помпы		мм	600			
Фильтры очистки воздуха			Противопылевой			
Комплект для забора воздуха снизу (опция)			UT-BAT1EF		UT-BAT2EF	

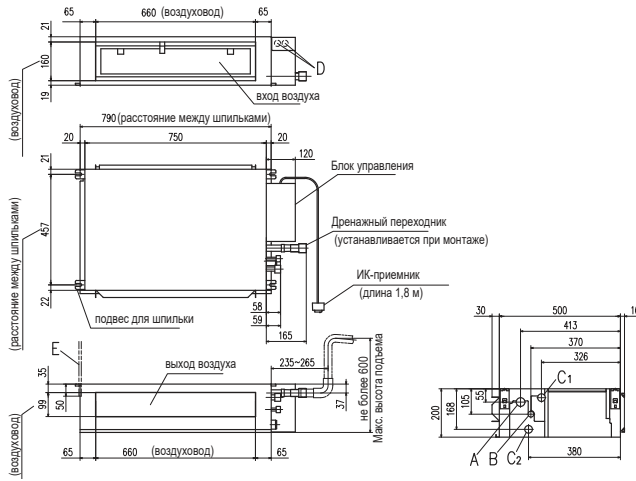
\* Технические данные предоставлены в соответствии со стандартом (ISO-T1). Охлаждение: внутренняя темп. 27 °CDB, 19 °CWB, наружная темп. 35 °CDB. Обогрев: внутренняя темп. 20 °CDB, наружная темп. 7 °CDB, 6 °CWB.

\* Уровень шума отражает показания полученные в результате измерений выполненных в безэховой камере. В нормальных условиях эксплуатации, данный уровень может незначительно отличаться.

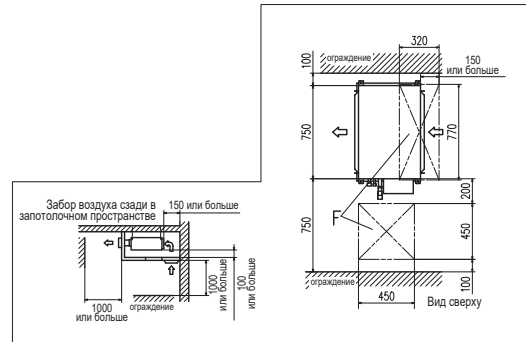
Ед.изм.: мм

ВНУТРЕННИЕ БЛОКИ

SRR25ZS-W, SRR35ZS-W



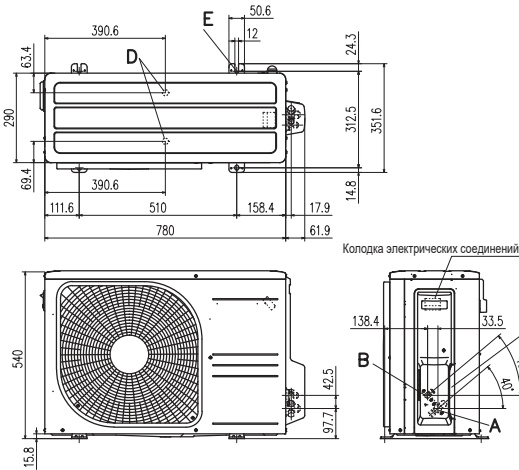
Пространство для монтажа и сервиса



Символ	Расшифровка	
A	Штуцер (газ)	Ø9,52 (3/8") (Вальцовка)
B	Штуцер (жидкость)	Ø6,35 (1/4") (Вальцовка)
C1	Дренажный шланг (после дренажного насоса)	Внутренний диаметр штуцера Ø25 Наружный диаметр штуцера Ø32 (используйте приложенный переходник)
C2	Дренажный шланг (при сливе самотеком)	Внутренний диаметр штуцера Ø25 Наружный диаметр штуцера Ø32 (используйте приложенный переходник)
D	Отверстие для электрических проводов	Ø25x2
E	Шпильки	M10
F	Сервисные лучки	(450x450),(320x770)

НАРУЖНЫЕ БЛОКИ

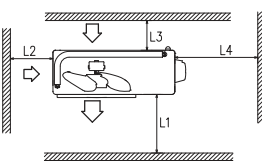
SRC25ZS-W1, SRC35ZS-W1



Символ	Расшифровка	
A	Кран (газ)	Ø9,52 (3/8") (Вальцовка)
B	Кран (жидкость)	Ø6,35 (1/4") (Вальцовка)
C	Отверстие для подсоединения труб и электрических кабелей	
D	Дренажное отверстие	Ø20x2шт
E	Отверстие для крепления блока	M10x4шт

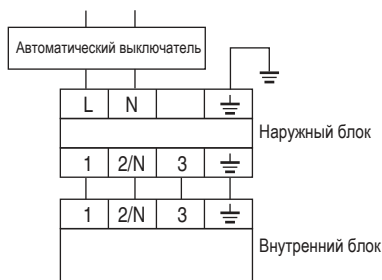
Пространство для установки

Минимальные размеры для установки



Вариант Размер	Минимальные размеры для установки			
	I	II	III	IV
L1	Открыто	280	280	180
L2	100	75	Открыто	Открыто
L3	100	80	80	80
L4	250	Открыто	250	Открыто

СХЕМА ЭЛЕКТРИЧЕСКИХ СОЕДИНЕНИЙ



Кабель электропитания (рекомендуемый автоматический выключатель):

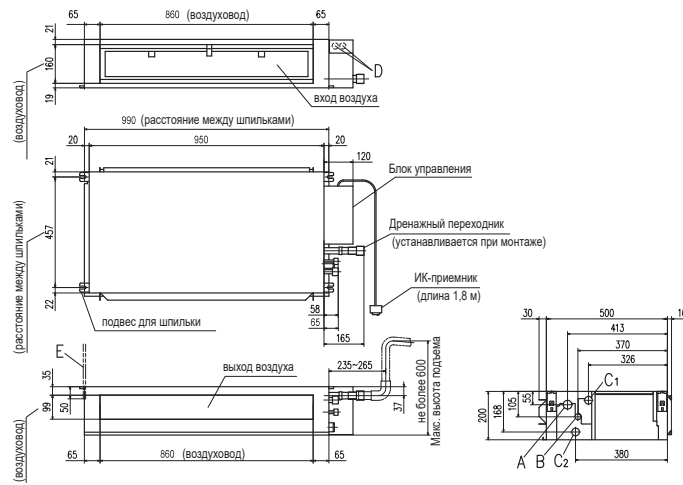
SRC25-35ZS: 3x2,0 мм<sup>2</sup> (16A)

Межблочный кабель: 4x1,5 мм<sup>2</sup>

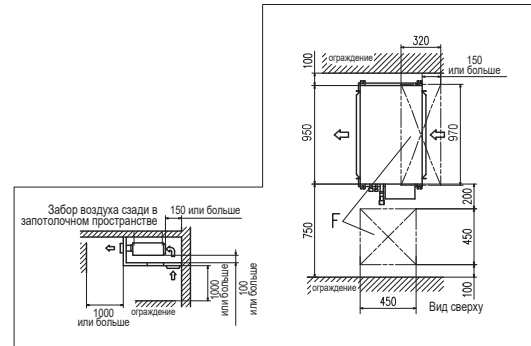
# ТЕХНИЧЕСКИЕ ДАННЫЕ

## ВНУТРЕННИЕ БЛОКИ SRR50ZS-W, SRR60ZS-W

Ед.изм.: мм



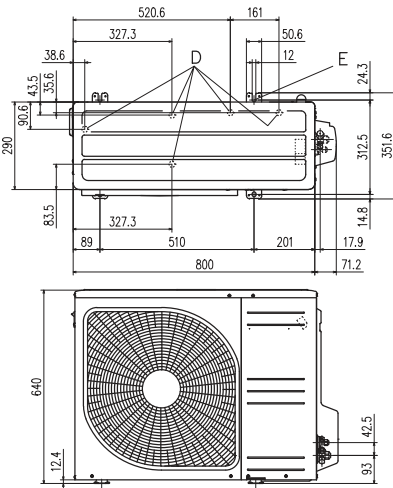
### Пространство для монтажа и сервиса



Символ	Расшифровка
A	Штуцер (газ) 12,7 (1/2") (Вальцовка)
B	Штуцер (жидкость) Ø6,35 (1/4") (Вальцовка)
C1	Дренажный шланг (после дренажного насоса) Внутренний диаметр штуцера Ø25 Наружный диаметр штуцера Ø32 (используйте приложенный переходник)
C2	Дренажный шланг (при сливе самотеком) Внутренний диаметр штуцера Ø25 Наружный диаметр штуцера Ø32 (используйте приложенный переходник)
D	Отверстие для электрических проводов Ø25x2
E	Шпильки M10
F	Сервисные лучки (450x450), (320x970)

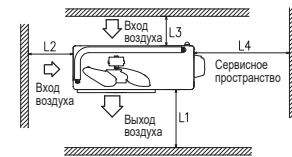
## НАРУЖНЫЕ БЛОКИ

### SRC50ZSX-W1, SRC60ZSX-W1



Символ	Расшифровка
A	Кран (газ) Ø12,7 (1/2") (Вальцовка)
B	Кран (жидкость) Ø6,35 (1/4") (Вальцовка)
C	Отверстие для подсоединения труб и электрических кабелей
D	Дренажное отверстие Ø20x5шт
E	Отверстие для крепления блока M10x4шт

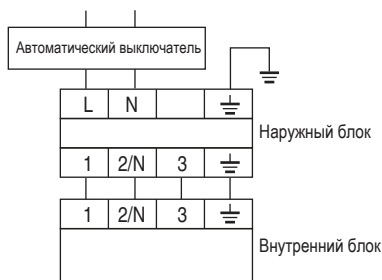
### Пространство для установки



### Минимальные размеры для установки

Размер	Вариант			
	I	II	III	IV
L1	Открыто	280	280	180
L2	100	75	Открыто	Открыто
L3	100	80	80	80
L4	250	Открыто	250	Открыто

## СХЕМА ЭЛЕКТРИЧЕСКИХ СОЕДИНЕНИЙ



Кабель электропитания (рекомендуемый автоматический выключатель):

SRC50-60ZSX: 3x2,0 мм<sup>2</sup> (16А)

Межблочный кабель: 4x1,5 мм<sup>2</sup>



Серия **FDUM50VH** **NEW**



Пульты управления на выбор (опция)



СРЕДНЕНАПОРНЫЙ КАНАЛЬНЫЙ БЛОК FDUM50VH МОЖЕТ ПОДКЛЮЧАТЬСЯ К МУЛЬТИСПЛИТ-СИСТЕМАМ СЕРИИ SCM. БЛАГОДАРЯ СТАТИЧЕСКОМУ ДАВЛЕНИЮ ДО 100 ПА ЭТОТ БЛОК ПОДХОДИТ ДЛЯ РАЗМЕЩЕНИЯ В ЗАПОТОЛОЧНОМ ПРОСТРАНСТВЕ ТЕХНИЧЕСКИХ ПОМЕЩЕНИЙ, КОРИДОРОВ, ВАННЫХ КОМНАТ. ДАННОЕ РЕШЕНИЕ ПОЛНОСТЬЮ ИЗБАВЛЯЕТ ОТ ШУМА, СОЗДАВАЕМОГО ПРИ РАБОТЕ БЛОКА.

ФУНКЦИИ СОХРАНЕНИЯ ЭНЕРГИИ



(опция) (опция) (опция)

ФУНКЦИИ КОМФОРТА



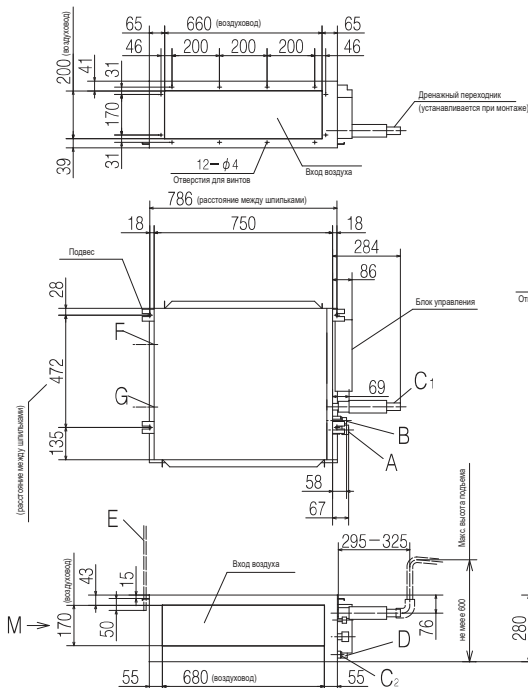
ДРУГИЕ



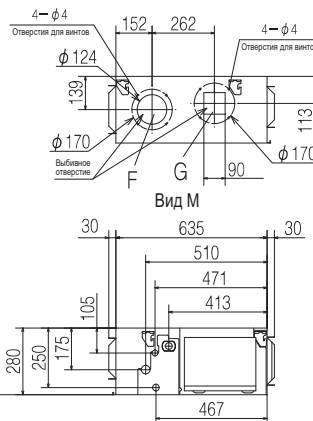
Характеристики			FDUM50VH
Холодопроизводительность	Номин.	кВт	5.0
Теплопроизводительность	Номин.	кВт	5.4
Межблочный кабель		мм <sup>2</sup>	4x1,5
Уровень звукового давления внутреннего блока	Охлаждение	дБ(А)	26/29/32/37
	Обогрев	дБ(А)	26/29/32/37
Расход воздуха внутреннего блока	Охлаждение	м <sup>3</sup> /ч	480 - 780
	Обогрев	м <sup>3</sup> /ч	480 - 780
Статическое давление		Па	10 - 100
Внешние габариты	(ВxШxГ)	мм	280 x 750 x 635
Масса		кг	29.0
Диаметр труб хладагента	Жидкость/Газ	мм (дюйм)	6.35 (1/4) / 12.7 (1/2)
Высота подъема встроенной дренажной помпы		мм	600
Фильтры очистки воздуха (опция)			UM-FL1EF

FDUM50VH

Ед. изм.: мм



Символ	Расшифровка	
A	Штуцер (газ)	Ø9,52 (3/8") (Вальцовка)
B	Штуцер (жидкость)	Ø6,35 (1/4") (Вальцовка)
C1	Дренажный шланг (после дренажного насоса)	Внутренний диаметр штуцера Ø25 Наружный диаметр штуцера Ø32
C2	Дренажный шланг (при сливе самотеком)	Внутренний диаметр штуцера Ø20
D	Отверстие для электрических проводов	
E	Шпильки	M10
F	Отверстие для подмеса свежего воздуха	Выбивное Ø150
G	Отверстие для подключения воздуховода	Выбивное Ø125





# Серия FDE50VH NEW

Пульты управления на выбор (опция)



ПОТОЛОЧНЫЕ ВНУТРЕННИЕ БЛОКИ FDE50VH УСТАНОВЛИВАЮТСЯ, КАК ПРАВИЛО, В ПОМЕЩЕНИЯХ СРЕДНЕЙ ПЛОЩАДИ (40 – 50 м²), ГДЕ НАСТЕННЫЕ БЛОКИ МЕНЕЕ ЭФФЕКТИВНЫ, НО ПРИ ЭТОМ ОТСУТСТВУЮТ ПОДВЕСНЫЕ ПОТОЛКИ И ПРИМЕНЕНИЕ КАССЕТНЫХ И КАНАЛЬНЫХ БЛОКОВ НЕВОЗМОЖНО. ЭТО МОГУТ БЫТЬ ПОМЕЩЕНИЯ ОФИСОВ, МАГАЗИНОВ, ШОУРУМОВ.

### ФУНКЦИИ СОХРАНЕНИЯ ЭНЕРГИИ



### ФУНКЦИИ КОМФОРТА



### ФУНКЦИИ ВОЗДУХОРАСПРЕДЕЛЕНИЯ

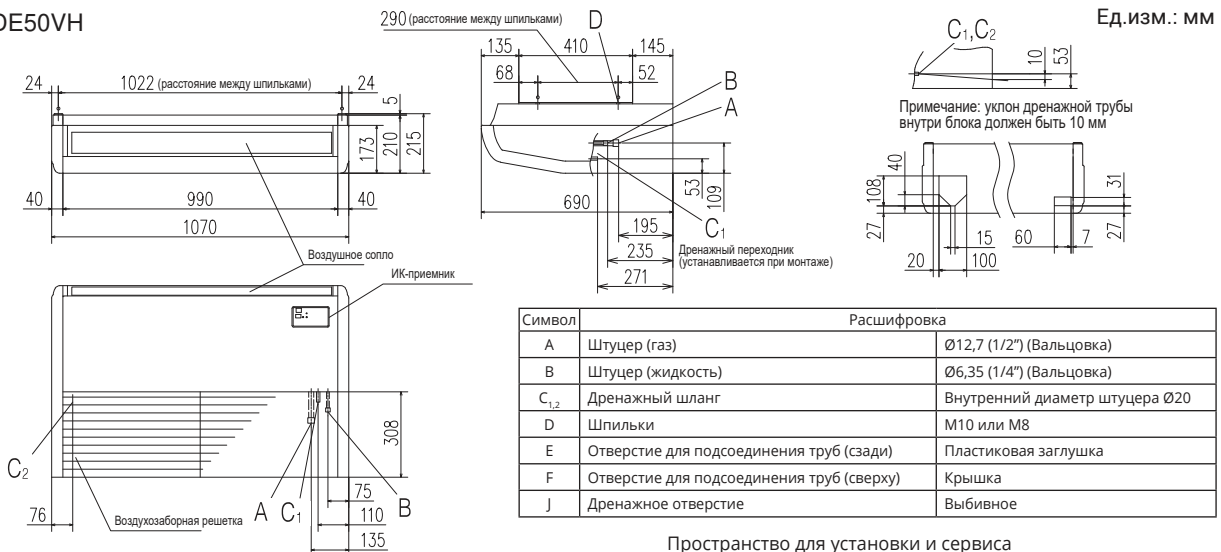


### ДРУГИЕ



Характеристики			FDE50VH
Холодопроизводительность	Номин.	кВт	5.0
Теплопроизводительность	Номин.	кВт	5.4
Межблочный кабель		мм²	4x1,5
Уровень звукового давления внутреннего блока	Охлаждение	дБ(А)	31/36/38/46
	Обогрев	дБ(А)	26/29/32/37
Расход воздуха внутреннего блока	Охлаждение	м³/ч	420 - 780
	Обогрев	м³/ч	420 - 780
Внешние габариты	(ВxШxГ)	мм	210 × 1070 × 690
Масса		кг	28.0
Диаметр труб хладагента	Жидкость/Газ	мм (дюйм)	6.35 (1/4) / 12.7 (1/2)

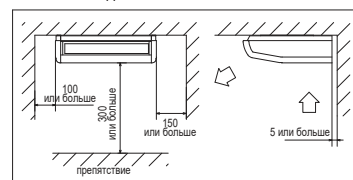
## FDE50VH



### Технологические отверстия



Пространство для установки и сервиса  
При монтаже нескольких блоков расстояние между ними должно быть не менее 4000





## МУЛЬТИСПЛИТ-СИСТЕМЫ MITSUBISHI HEAVY INDUSTRIES

Мультисплит-системы – это кондиционеры, состоящие из одного наружного и 2-6 внутренних блоков. Данное оборудование применяется в загородных домах, многокомнатных квартирах, офисах, культурно-значимых зданиях и другой коммерческой недвижимости, когда необходимо кондиционировать несколько отдельных помещений/комнат, и есть повышенные требования к облику самого здания. Главное преимущество таких систем состоит в том, что на объекте устанавливается только один наружный блок, который не будет портить фасад здания.

Mitsubishi Heavy Industries предлагает инверторные мультисплит-системы мощностью от 4.0 до 12.5 кВт. Это надежное оборудование с продолжительным сроком эксплуатации, низким уровнем шума и высокими показателями энергоэффективности. Они просты в проектировании, монтаже и обслуживании, а так же имеют широкий модельный ряд внутренних блоков.

Такое сочетание позволяет выбрать идеальное решение практически для любой задачи.

## ПРЕИМУЩЕСТВА МУЛЬТИСПЛИТ-СИСТЕМ MITSUBISHI HEAVY INDUSTRIES



**ТИХИЕ.** Внутренние и наружные блоки мультисплит-систем MHI работают очень тихо, являясь лидером отрасли по уровню шума.



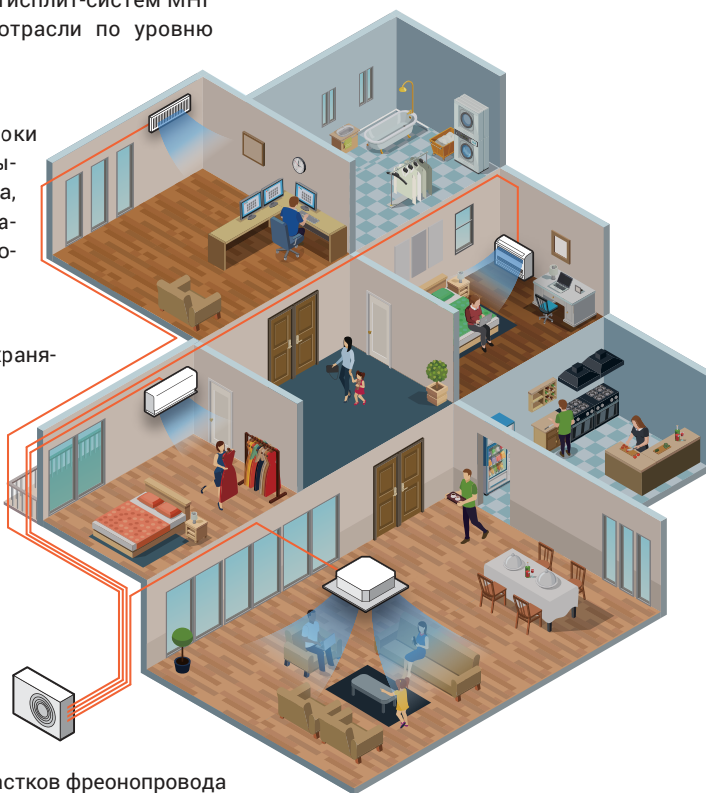
**ЗАБОТЯТСЯ О ЗДОРОВЬЕ.** Внутренние блоки мультисплит-систем MHI оснащены мощными фильтрами и системами очистки воздуха, они эффективно борются с болезнетворными вирусами, неприятными запахами, удаляют пыль и бытовые аллергены.



**ЭСТЕТИЧНЫЕ.** Мультисплит-системы MHI сохраняют эстетичный вид фасада здания, поскольку в процессе монтажа на объекте будет установлен лишь один компактный наружный блок. В случае применения сплит-систем несколько наружных блоков могут испортить внешний вид строения или даже не позволить установить кондиционеры.

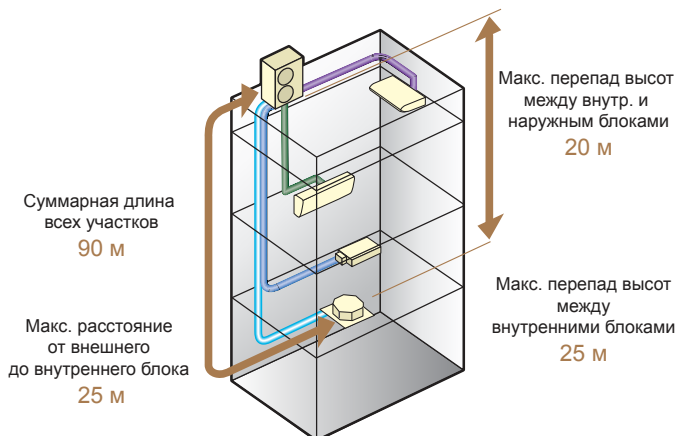


**ПРОСТЫЕ В ПРОЕКТИРОВАНИИ.** Холодопроизводительность мультисплит-систем MHI может составлять от 4 до 12,5 кВт, к одному внешнему блоку может быть подключено до шести внутренних с совокупной производительностью до 19,5 кВт. При этом суммарная длина всех участков фреонпровода в одном направлении может достигать 90 м. Все это делает мультисплит-систему MHI оптимальным решением даже для непростых в техническом плане объектов.



**УДОБНЫЕ В УПРАВЛЕНИИ.** Для управления мультисплит-системами MHI производитель предлагает сразу несколько решений:

- Работой каждого внутреннего блока можно управлять традиционными беспроводными пультами ДУ.
- Все внутренние блоки можно соединить в единую сеть и управлять работой оборудования при помощи одного пульта управления.
- Мультисплит-системы MHI можно подключить к системе управления Superlink и на объекте реализовать все возможности по групповому мониторингу, управлению и диспетчеризации.
- При необходимости с помощью протоколов Modbus, KNX, LonWorks и BACnet мультисплит-системы MHI можно интегрировать в систему «умный дом», а также организовать Wi-Fi управление кондиционерами с помощью портативных (мобильных) устройств через Internet.



Проводные и беспроводные пульты управления





Серия **SCM**

## ВНУТРЕННИЕ БЛОКИ



Белый

**SRK-ZSX-W**

Титаниум



Контраст



Белый

**SRK-ZS-W**

Титаниум



Контраст

**SKM-ZSP-W****SRK71ZR-W**

НАСТЕННЫЕ

**SRR-ZS-W****FDUM50VH****FDTC-VH****SRF-ZMX-S****FDE50VH**

КАНАЛЬНЫЕ

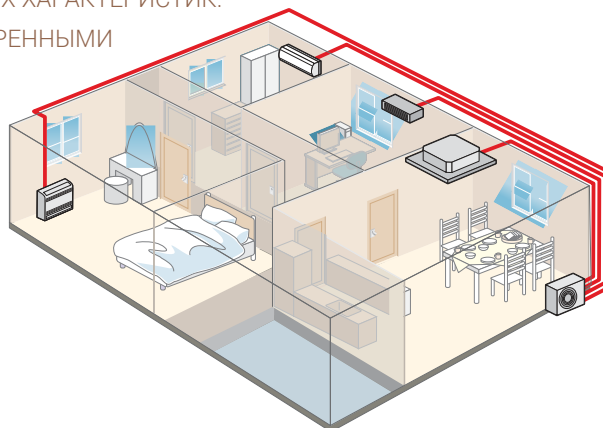
КАССЕТНЫЕ

НАПОЛЬНЫЕ

ПОТОЛОЧНЫЕ

СЕРИЯ SCM – ЭТО ИНВЕРТОРНЫЕ МУЛЬТИСПЛИТ-СИСТЕМЫ СО СВОБОДНОЙ КОМПОНОВКОЙ ВНУТРЕННИХ БЛОКОВ. ДЛЯ ПОДКЛЮЧЕНИЯ ДОСТУПНЫ НЕСКОЛЬКО СЕРИЙ НАСТЕННЫХ БЛОКОВ, А ТАКЖЕ КАНАЛЬНЫЕ, КАССЕТНЫЕ, НАПОЛЬНЫЕ И ПОТОЛОЧНЫЕ. КЛИЕНТ НЕ ОГРАНИЧЕН В ВЫБОРЕ И МОЖЕТ ПОДОБРАТЬ ВАРИАНТ ВНУТРЕННЕГО БЛОКА, ИДЕАЛЬНО ПОДХОДЯЩИЙ ДЛЯ ИНТЕРЬЕРА И ОБЛАДАЮЩИЙ ТРЕБУЕМЫМ НАБОРОМ ФУНКЦИОНАЛЬНЫХ ВОЗМОЖНОСТЕЙ И ТЕХНИЧЕСКИХ ХАРАКТЕРИСТИК.

ОБОРУДОВАНИЕ СЕРИИ SCM ОБЛАДАЕТ РАСШИРЕННЫМИ ВОЗМОЖНОСТЯМИ ПО УПРАВЛЕНИЮ.



**ТАБЛИЦА СОВМЕСТИМОСТИ**

Наружные блоки SCM		40ZS-W	45ZS-W	50ZS-W	60ZS-W	71ZS-W	80ZS-W	100ZM-S	125ZM-S
		4.0 кВт	4.5 кВт	5.0 кВт	6.0 кВт	7.1 кВт	8.0 кВт	10.0 кВт	12.5 кВт
Количество подключаемых внутренних блоков		2	2	2-3	2-3	2-4	2-4	4-5	4-6
Внутренние блоки									
Настенные 	SRK20ZSX-W	•	•	•	•	•	•	•	•
	SRK25ZSX-W	•	•	•	•	•	•	•	•
	SRK35ZSX-W	•	•	•	•	•	•	•	•
	SRK50ZSX-W	–	–	•	•	•	•	•	•
	SRK60ZSX-W	–	–	–	•	•	•	•	•
	SRK71ZR-W	–	–	–	–	•	•	•	•
	SRK20ZS-W	•	•	•	•	•	•	•	•
	SRK25ZS-W	•	•	•	•	•	•	•	•
	SRK35ZS-W	•	•	•	•	•	•	•	•
	SRK50ZS-W	–	–	•	•	•	•	•	•
<b>NEW</b> 	SKM20ZSP-W	•	•	•	•	–	–	–	–
	SKM25ZSP-W	•	•	•	•	–	–	–	–
	SKM35ZSP-W	•	•	•	•	–	–	–	–
Напольные 	SRF25ZMX-S	–	–	–	–	–	•	•	
	SRF35ZMX-S	–	–	–	–	–	•	•	
	SRF50ZMX-S	–	–	–	–	–	•	•	
<b>NEW</b> Кассетные 	FDTC25VH	•	•	•	•	•	•	•	
	FDTC35VH	•	•	•	•	•	•	•	
	FDTC50VH	–	–	•	•	•	•	•	
	FDTC60VH	–	–	–	•	•	•	•	
<b>NEW</b> Канальные 	SRR25ZS-W	•	•	•	•	•	•	•	
	SRR35ZS-W	•	•	•	•	•	•	•	
	SRR50ZS-W	–	–	•	•	•	•	•	
	SRR60ZS-W	–	–	–	•	•	•	•	
<b>NEW</b> 	FDUM50VH	–	–	•	•	•	•	•	
<b>NEW</b> Потолочные 	FDE50VH	–	–	•	•	•	•	•	

**ЦВЕТОВЫЕ ВАРИАЦИИ СЕРИЙ ZSX И ZS**

Пользователи могут выбрать модель из трех разных цветов в зависимости от стиля комнаты.



# Серия **SCM**

## НАРУЖНЫЕ БЛОКИ



SCM40ZS-W  
SCM45ZS-W



SCM50ZS-W  
SCM60ZS-W



SCM71ZS-W  
SCM80ZS-W



SCM100ZM-S  
SCM125ZM-S

МОЩНЫЕ, ЭФФЕКТИВНЫЕ И БЕСШУМНЫЕ НАРУЖНЫЕ БЛОКИ ДОСТУПНЫ В 8 ТИПОРАЗМЕРАХ. К ОДНОМУ НАРУЖНОМУ МОЖНО ПОДСОЕДИНИТЬ ДО 6 ВНУТРЕННИХ БЛОКОВ РАЗЛИЧНОГО ИСПОЛНЕНИЯ. МУЛЬТИСПЛИТ-СИСТЕМЫ МОЩНОСТЬЮ 4.0 – 8.0 КВТ ПЕРЕХОДЯТ НА ХЛАДАГЕНТ НОВОГО ПОКОЛЕНИЯ R32.



**ХЛАДАГЕНТ НОВОГО ПОКОЛЕНИЯ.** Мультисплит-системы SCM40–80ZS-W работают на озонобезопасном фреоне R32. Новый фреон имеет потенциал воздействия на глобальное потепление (GWP) на 68% ниже, чем фреон R410A. Но это не все преимущества нового хладагента. R32 обладает повышенной энергоэффективностью (на 5% выше, чем R410A), требует меньшего количества для заправки системы (по массе меньше R410A на 20%), значительно проще в обращении, легко утилизируется.



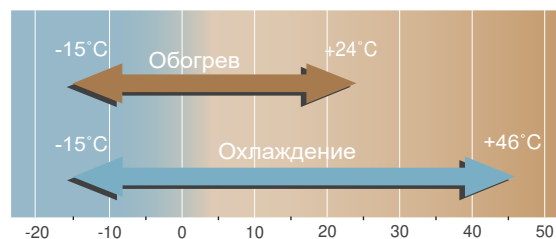
**ЭКОНОМИЧНЫЕ.** Кондиционеры серии SCM – лидеры отрасли по показателю сезонной энергоэффективности. Уровень энергосбережения значительно превосходит стандартный А-класс и соответствует значению «А+++». В течение года на каждый потраченный киловатт электроэнергии мультисплит-система производит до 9.1 кВт холода!



**ТИХИЕ.** Благодаря применению двухроторного компрессора наружные блоки мультисплит-систем МНІ имеют низкий уровень шума. А функция Silent operation, которая установлена в моделях SCM40–80ZS-W позволяет в принудительном порядке снизить уровень шума наружного блока на 6–8 дБ(А).



**ЭКСПЛУАТАЦИЯ КРУГЛЫЙ ГОД.** Кондиционеры серии SCM отлично справятся с задачей по поддержанию микроклимата помещений как в летние месяцы, так и в межсезонье и даже зимой, когда за окном мороз до  $-15^{\circ}\text{C}$ .



**НАДЁЖНОСТЬ.** Высокая надёжность мультисплит-систем определяется такими факторами, как:

- применение компрессоров того же типа, что и в полупромышленных блоках серии Hyper Inverter, а также мультизональных системах Micro KX;
- современная электроника, защищенная специальным силиконовым слоем, обеспечивающим защиту от влаги и пыли, задает проверенные алгоритмы работы;
- необходимое количество термодатчиков предотвращает выход системы за пределы допустимых значений, заложенных производителем.

Характеристики	Модель наружного блока		SCM40ZS-W	SCM45ZS-W	SCM50ZS-W	SCM60ZS-W
Электропитание		ф/В/Гц	1/220-240/50			
Холодопроизводительность	Номин(Мин-Макс)	кВт	4.0 (1.5 - 5.9)	4.5 (1.5 - 6.4)	5.0 (1.7 - 7.1)	6.0 (1.7 - 7.5)
Теплопроизводительность	Номин(Мин-Макс)	кВт	4.5 (1.0 - 6.3)	5.3 (1.0 - 6.5)	6.0 (1.0 - 7.5)	6.8 (1.0 - 7.8)
Потребляемая мощность	Охлаждение/ Обогрев	кВт	0.80 / 0.83	0.96 / 1.06	1.02 / 1.16	1.32 / 1.40
Коэффициент энергоэффективности	Охлаждение/ Обогрев	EER/COP	5.00 / 5.42	4.69 / 5.00	4.90 / 5.17	4.55 / 4.86
Коэффициент сезонной энергоэффективности	Охлаждение/ Обогрев	SEER/SCOP	9.10/4.70	9.10/4.70	8.80 / 4.60	8.80 / 4.60
Класс энергоэффективности	Охлаждение/ Обогрев		A+++/A++	A+++/A++	A+++/A++	A+++/A++
Максимальный рабочий ток		A	14	14	15	15
Межблочный кабель		мм <sup>2</sup>	4x1,5			
Уровень звукового давления	Охлаждение/ Обогрев	дБ(А)	49/51	50/52	49/52	50/52
Расход воздуха	Охлаждение/ Обогрев	м <sup>3</sup> /ч	1950/1950	1950/1950	2460/2460	2460/2460
Внешние габариты	(ВxШxГ)	мм	595x780(+90)x290		640x850(+65)x290	
Масса		кг	40.0		48.5	
Диаметр труб хладагента	Жидкость	мм (дюйм)	6.35 (1/4)x2		6.35 (1/4)x3	
	Газ	мм (дюйм)	9.52 (3/8)x2		9.52 (3/8)x3	
Максимальная длина трубопровода до внутреннего блока		м	25		25	
Максимальная общая длина трубопроводов		м	30		40	
Перепад высот	НБ выше ВБ	м	15		15	
	НБ ниже ВБ	м	15		15	
	между ВБ	м	25		25	
Количество подключаемых внутренних блоков			2		2 - 3	
Суммарная холодопроизводительность внутренних блоков (мин.-макс.)		кВт	4.0 - 6.0	4.5 - 7.0	5.0 - 8.5	6.0 - 11.0
Тип хладагента/ количество		кг	R32/1.40		R32/1.80	
Суммарная длина трассы, не требующая дозаправки		м	20		40	
Рабочий диапазон наружных температур	Охлаждение	°C	-15~+46			
	Обогрев		-15~+24			

Характеристики	Модель наружного блока		SCM71ZS-W	SCM80ZS-W	SCM100ZM-S	SCM125ZM-S
Электропитание		ф/В/Гц	1/220-240/50			
Холодопроизводительность	Номин(Мин-Макс)	кВт	7.1 (1.8 - 8.8)	8.0 (1.8 - 9.2)	10.0 (1.8 - 12.0)	12.5 (1.8 - 14.0)
Теплопроизводительность	Номин(Мин-Макс)	кВт	8.6 (1.1 - 9.4)	9.3 (1.1 - 9.8)	12.0 (1.5 - 13.5)	13.5 (1.5 - 14.0)
Потребляемая мощность	Охлаждение/ Обогрев	кВт	1.42 / 1.75	1.70 / 1.95	2.86 / 2.93	3.90/3.25
Коэффициент энергоэффективности	Охлаждение/ Обогрев	EER/COP	5.00 / 4.91	4.71 / 4.77	3.50 / 4.10	3.21/4.15
Коэффициент сезонной энергоэффективности	Охлаждение/ Обогрев	SEER/SCOP	8.30 / 4.60	8.20 / 4.60	5.10/ 4.02	5.61/4.11
Класс энергоэффективности	Охлаждение/ Обогрев		A++/A++	A++/A++	A/A+	A+/A+
Максимальный рабочий ток		A	20	20	29	29
Межблочный кабель		мм <sup>2</sup>	4x1,5			
Уровень звукового давления	Охлаждение/ Обогрев	дБ(А)	50/54	54/54	56/59	57/60
Расход воздуха	Охлаждение/ Обогрев	м <sup>3</sup> /ч	3000/3360	3360/3360	4500/4500	2460/4920
Внешние габариты	(ВxШxГ)	мм	750x880(+73)x340		945x970(+73)x370	
Масса		кг	61.0		92.0	
Диаметр труб хладагента	Жидкость	мм (дюйм)	6.35 (1/4)x4		6.35 (1/4)x5	6.35 (1/4)x6
	Газ	мм (дюйм)	9.52 (3/8)x4		9.52 (3/8)x5	9.52 (3/8)x6
Максимальная длина трубопровода до внутреннего блока		м	25		25	
Максимальная общая длина трубопроводов		м	70		90	
Перепад высот	НБ выше ВБ	м	20		20	
	НБ ниже ВБ	м	20		20	
	между ВБ	м	25		25	
Количество подключаемых внутренних блоков			2 - 4		4 - 5*	4 - 6*
Суммарная холодопроизводительность внутренних блоков (мин.-макс.)		кВт	7.0 - 12.5	8.0 - 13.5	10.0 - 16.0	12.5 - 19.5
Тип хладагента/ количество		кг	R32/2.55		R410A/6.00	
Суммарная длина трассы, не требующая дозаправки		м	30		50	
Рабочий диапазон наружных температур	Охлаждение	°C	-15~+43			
	Обогрев		-15~+24			

\* В случае SRK71ZR + SRK71ZR можно подключить 2 внутренних блока. В случае комбинации с SRK-ZSX, SRK71ZR и FDE50VH могут быть подключены 3 внутренних блока. Общая подключаемая мощность внутренних блоков должна составлять от 100 до 160.

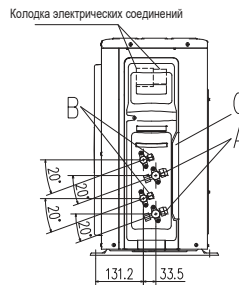
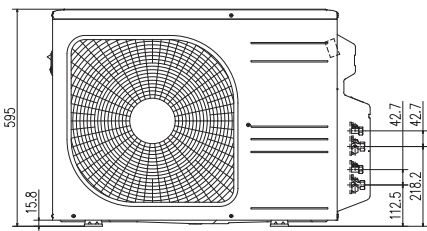
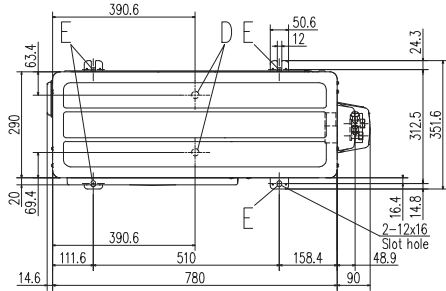
\* Технические данные предоставлены в соответствии со стандартом (ISO-T1). охлаждение: внутренняя темп. 27 °CDB, 19 °CWB, наружная темп. 35 °CDB. обогрев: внутренняя темп. 20 °CDB, наружная темп. 7 °CDB, 6 °CWB.

\* Уровень шума отражает показания полученные в результате измерений выполненных в безэховой камере в нормальных условиях эксплуатации, данный уровень может незначительно отличаться.

НАРУЖНЫЕ БЛОКИ

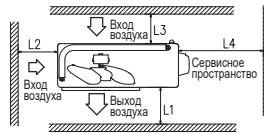
Ед. изм.: мм

SCM40ZS-W, SCM45ZS-W



Символ	Расшифровка	
A	Кран (газ)	Ø9,52 (3/8") (Вальцовка)
B	Кран (жидкость)	Ø6,35 (1/4") (Вальцовка)
C	Отверстие для подсоединения труб и электрических кабелей	
D	Дренажное отверстие	Ø20x2шт
E	Отверстие для крепления блока	M10-12x4шт

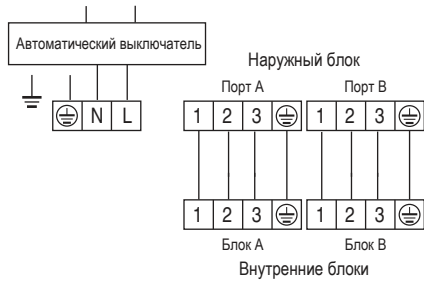
Пространство для установки



Минимальные размеры для установки

Вариант	Размер
L1	280 или больше
L2	100 или больше
L3	80 или больше
L4	250 или больше

СХЕМА ЭЛЕКТРИЧЕСКИХ СОЕДИНЕНИЙ

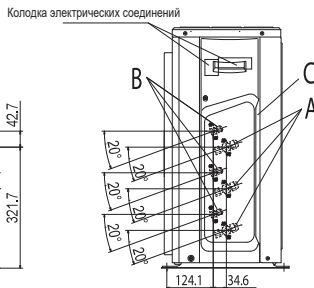
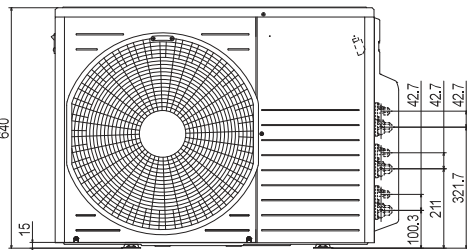
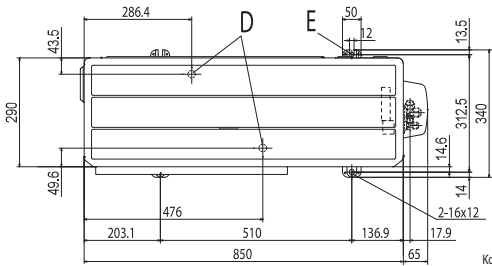


Кабель электропитания (рекомендуемый автоматический выключатель):

SCM40-45ZS-W: 3x2,5 мм<sup>2</sup> (25A)

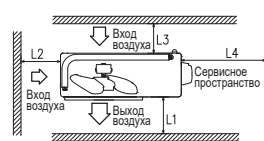
Межблочный кабель: 4x1,5 мм<sup>2</sup>

SCM50ZS-W, SCM60ZS-W



Символ	Расшифровка	
A	Кран (газ)	Ø9,52 (3/8") (Вальцовка)
B	Кран (жидкость)	Ø6,35 (1/4") (Вальцовка)
C	Отверстие для подсоединения труб и электрических кабелей	
D	Дренажное отверстие	Ø20x2шт
E	Отверстие для крепления блока	M10-12x4шт

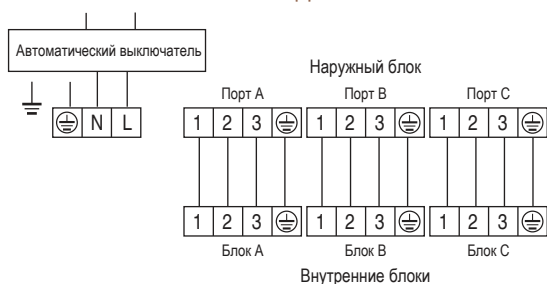
Пространство для установки



Минимальные размеры для установки

Вариант	Размер
L1	600 или больше
L2	100 или больше
L3	100 или больше
L4	250 или больше

СХЕМА ЭЛЕКТРИЧЕСКИХ СОЕДИНЕНИЙ



Кабель электропитания (рекомендуемый автоматический выключатель):

SCM50ZS-W: 3x2,5 мм<sup>2</sup> (25A)

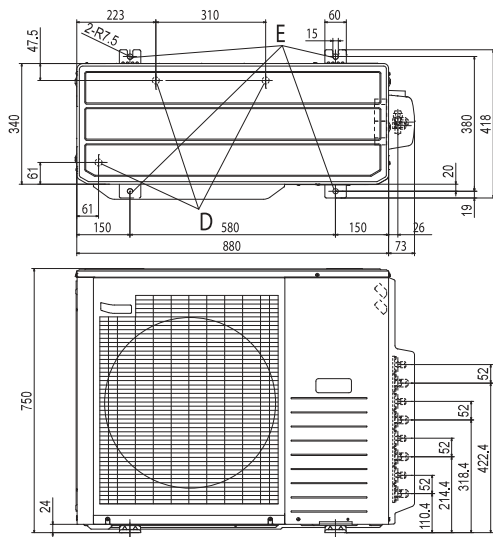
SCM60ZS-W: 3x2,5 мм<sup>2</sup> (25A)

Межблочный кабель: 4x1,5 мм<sup>2</sup>

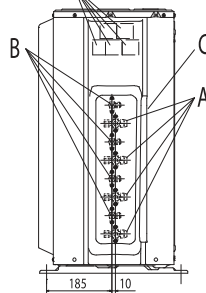
# ТЕХНИЧЕСКИЕ ДАННЫЕ

SCM71ZS-W, SCM80ZS-W

Ед.изм.: мм

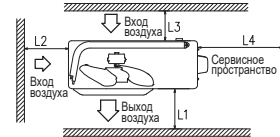


Колодка электрических соединений



Символ	Расшифровка	
A	Кран (газ)	Ø9,52 (3/8") (Вальцовка)
B	Кран (жидкость)	Ø6,35 (1/4") (Вальцовка)
C	Отверстие для подсоединения труб и электрических кабелей	
D	Дренажное отверстие	
E	Отверстие для крепления блока	

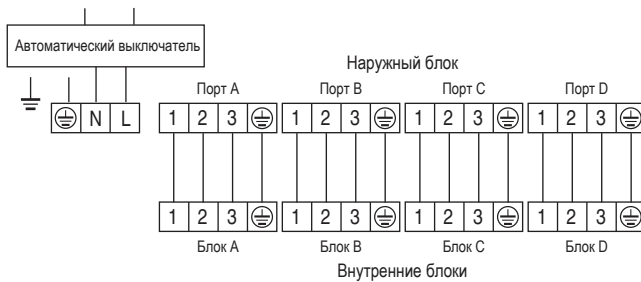
Пространство для установки  
Высота ограждения не более 1200 мм



Минимальные размеры для установки

Вариант Размер	I	II	III
L1	Открыто	Открыто	500
L2	300	250	Открыто
L3	100	150	100
L4	250	250	250

## СХЕМА ЭЛЕКТРИЧЕСКИХ СОЕДИНЕНИЙ



Кабель электропитания  
(рекомендуемый автоматический выключатель):

SCM71-80ZS-W: 3x2,5 мм<sup>2</sup> (25A)

Межблочный кабель: 4x1,5 мм<sup>2</sup>

НАРУЖНЫЕ БЛОКИ

SCM100ZM-S

Ед.изм.: мм

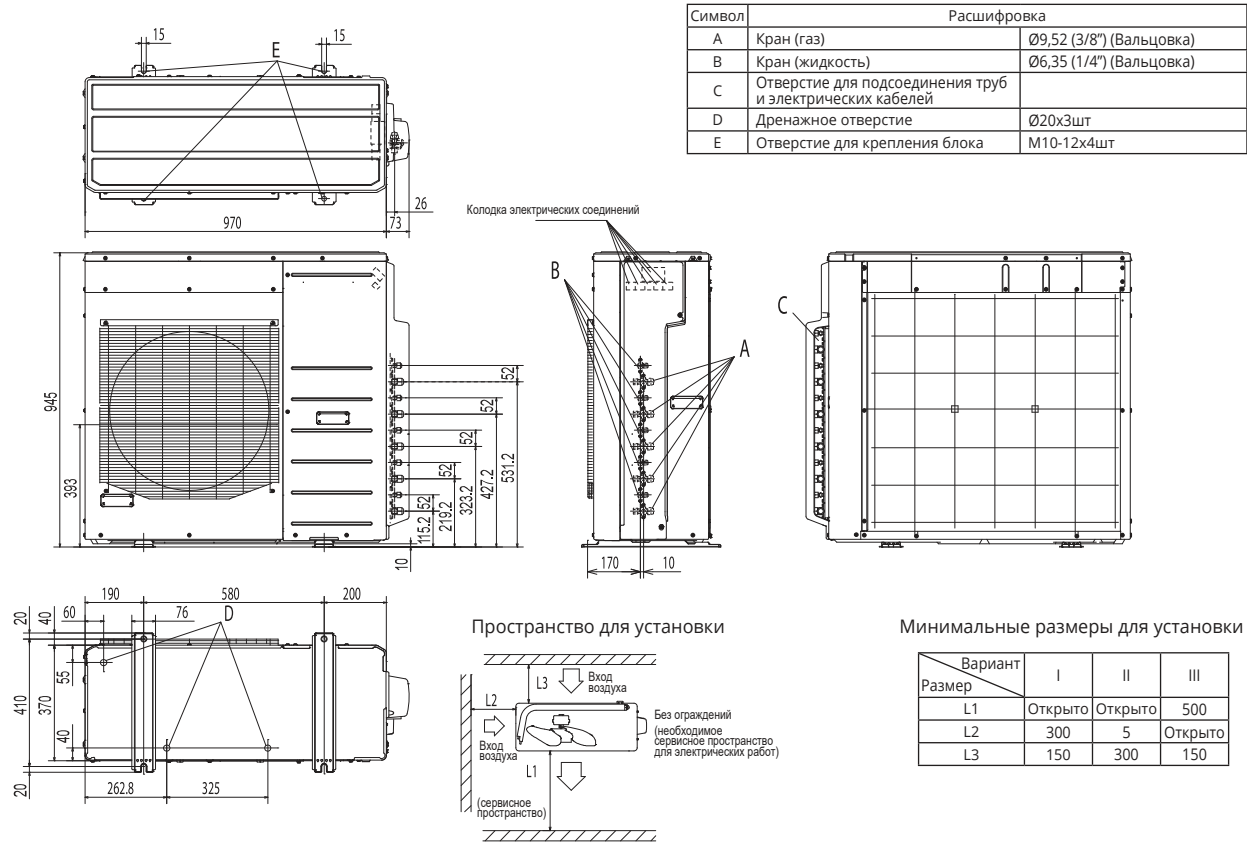


СХЕМА ЭЛЕКТРИЧЕСКИХ СОЕДИНЕНИЙ



Кабель электропитания (рекомендуемый автоматический выключатель):

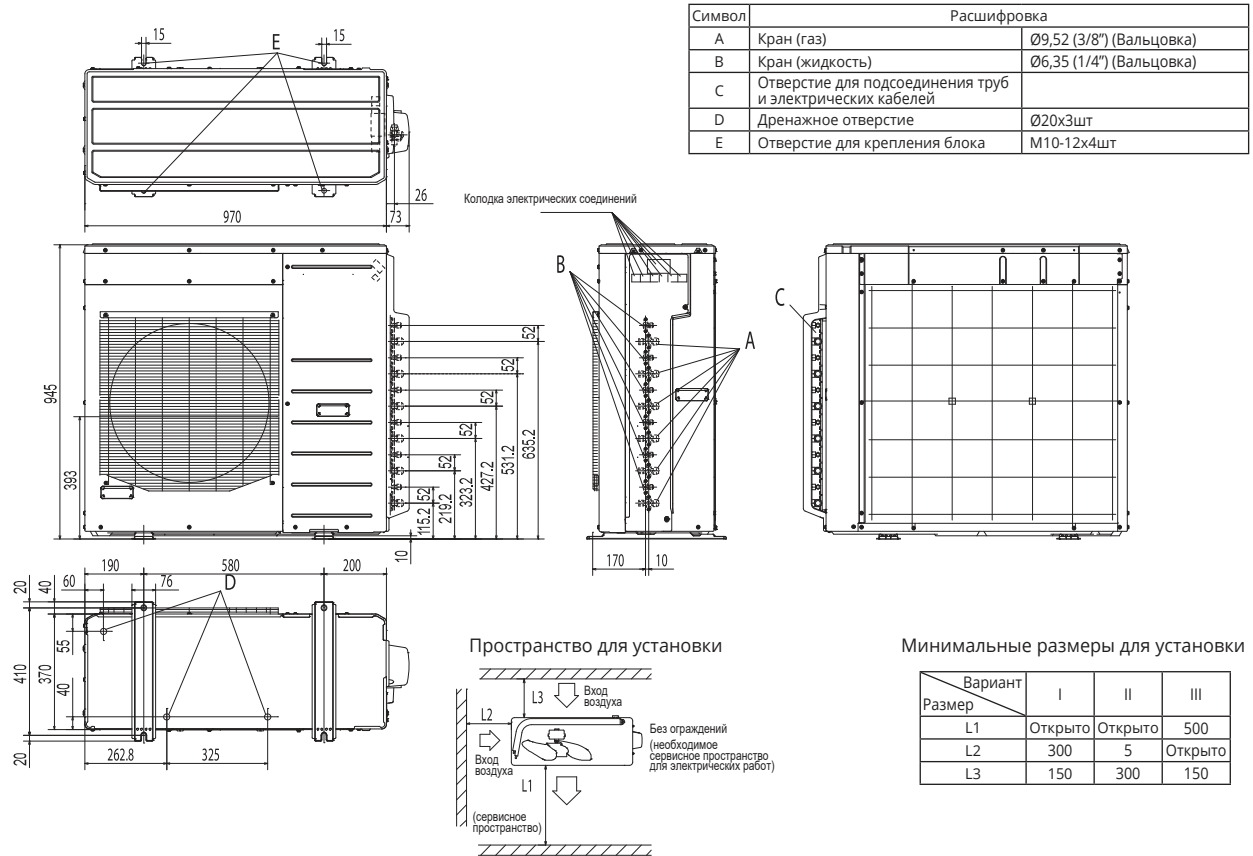
SCM100ZM-S: 3x4,0 мм<sup>2</sup> (32A)

Межблочный кабель: 4x1,5 мм<sup>2</sup>

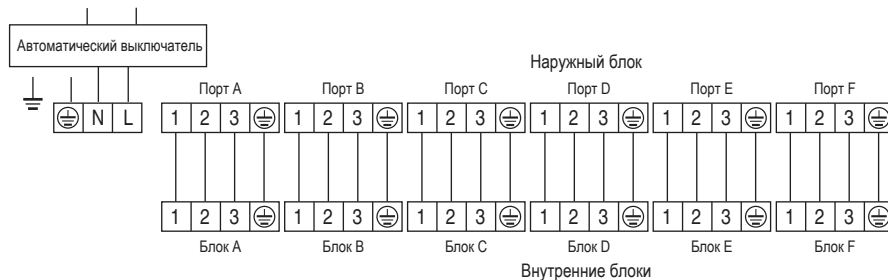
# ТЕХНИЧЕСКИЕ ДАННЫЕ

SCM125ZM-S

Ед.изм.: мм



## СХЕМА ЭЛЕКТРИЧЕСКИХ СОЕДИНЕНИЙ



Кабель электропитания  
(рекомендуемый автоматический выключатель):  
SCM125ZM-S: 3x4,0 мм<sup>2</sup> (32A)  
Межблочный кабель: 4x1,5 мм<sup>2</sup>



## СИСТЕМЫ УПРАВЛЕНИЯ БЫТОВЫМИ КОНДИЦИОНЕРАМИ

### ПРОВОДНЫЕ ПУЛЬТЫ УПРАВЛЕНИЯ (ОПЦИЯ)

Бытовые сплит-системы Mitsubishi Heavy Industries опционально можно укомплектовать проводными пультами ДУ. Это наиболее удобное решение для некоторых типов объектов, например, общественных мест или коммерческой недвижимости, в том числе сдаваемой в аренду.

#### RC-EX3A

Проводной пульт управления RC-EX3A имеет расширенный функционал и обладает широким набором сервисных функций, которые значительно облегчают работу сервис-инженера при обслуживании и настройке оборудования. Пульт имеет большой ЖК-дисплей с функцией Touch-screen и всего три системные кнопки, основное управление осуществляется путем прикосновения к дисплею.

##### ОТЛИЧИТЕЛЬНЫЕ ОСОБЕННОСТИ:

- Многоязычный интерфейс.
- Недельный таймер, таймер включения/выключения, таймер сна.
- Ограничение пиковой мощности.
- Индивидуальное управление жалюзи.
- Две свободно-программируемые функциональные кнопки на корпусе ПДУ.
- Настройка контрастности экрана и яркости подсветки.
- Функция напоминания о замене фильтра.
- Индикация температуры на улице и в помещении.
- Функция ротации и резервирования.
- Индикация кодов ошибок.
- Настройка напоминания даты следующего сервисного обслуживания.
- Индикация контактных данных продавца – компании, обслуживающей оборудование.



#### RC-E5

Проводной пульт управления RC-E5 обеспечивает широкий доступ к функциям обслуживания и ремонта, удобен и прост в эксплуатации, а настройки и управление осуществляются с помощью эргономичных кнопок. Нижний блок функциональных клавиш закрыт крышкой (на фотографии без крышки).

##### ОТЛИЧИТЕЛЬНЫЕ ОСОБЕННОСТИ:

- Наглядный индикатор таймера.
- Настройка и выбор режимов работы.
- Индикатор заданной температуры.
- Индикация кодов ошибок.
- Управление до 4-х скоростей вентилятора.
- Автоматическая настройка давления (расход/напор) в воздуховодах для канальных кондиционеров.



#### RCN-E3

Упрощенный проводной пульт - идеальное решение для управления работой кондиционера, установленного в общественном месте или гостинице. Данный пульт имеет конструктивно ограниченные возможности по управлению работой оборудования: включение/выключение, выбор режима работы, установка температуры и скорости вращения вентилятора. Незаменим для использования в номерах гостиниц, собственников коммерческой недвижимости, сдаваемой в аренду.

##### ОТЛИЧИТЕЛЬНЫЕ ОСОБЕННОСТИ:

- Может осуществлять групповое управление до 16 внутренних блоков.
- Функция автостарта (автоматического запоминания настроек в случае отключения электропитания).



### БЕСПРОВОДНЫЕ ПУЛЬТЫ УПРАВЛЕНИЯ

Внутренние блоки кассетного, канального (серия FDUM) и припотолочного типов не укомплектованы беспроводными ПДУ. Для беспроводного управления необходимо приобрести и установить во внутренний блок ИК-приемник.



RCN-TC-5AW-E2  
(для кассетных блоков  
серии FDTC-VH)



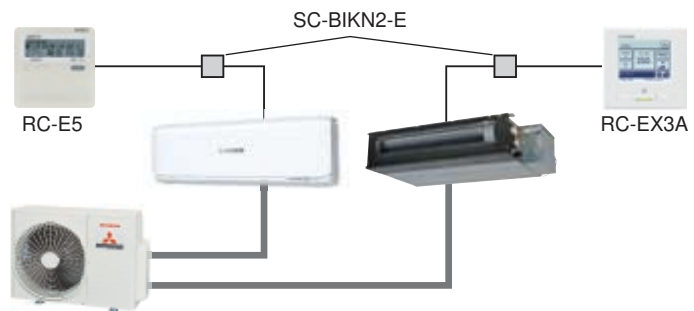
RCN-KIT4-E2  
(для канальных блоков  
серии FDUM-VH)



RCN-E-E3  
(для припотолочных блоков  
серии FDE-VH)

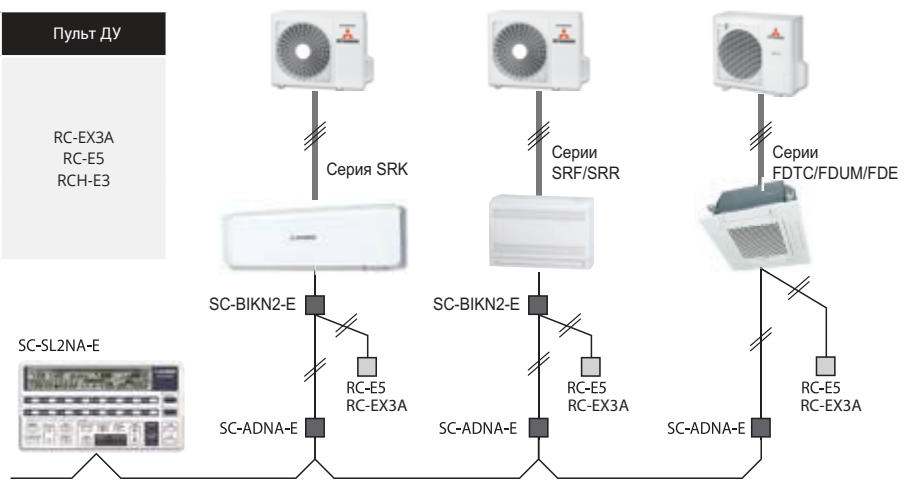
### ВОЗМОЖНОСТЬ ПОДКЛЮЧЕНИЯ ПРОВОДНОГО ПУЛЬТА ДУ

Модель	Адаптер	Пульт ДУ
SRK-ZSX SRK-ZR SRK-ZS SRF-ZMX SRR-ZS	SC-BIKN2-E	RC-EX3A RC-E5 RCH-E3
FDTC-VH FDUM-VH FDE-VH	не требуется	

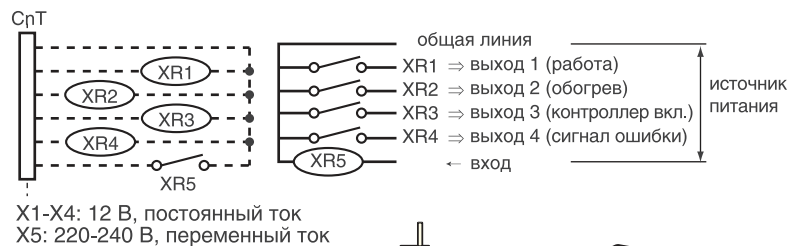


### ВОЗМОЖНОСТЬ ПОДКЛЮЧЕНИЯ К SUPERLINK II

Модель	Адаптер	Пульт ДУ
SRK-ZSX SRK-ZR SRK-ZS SRF-ZMX SRR-ZS	SC-BIKN2-E SC-ADNA-E	RC-EX3A RC-E5 RCH-E3
FDTC-VH FDUM-VH FDE-VH	SC-ADNA-E	



### СЕТЕВОЙ АДАПТЕР SC-BIKN2-E СО СЛАБОТОЧНЫМ ТЕРМИНАЛОМ CNT



Разъем CNT предназначен для сигнализации и внешнего управления работой кондиционеров при помощи сухих контактов.

Возможности:

- сигнализация о состоянии кондиционера (работает/выключен);
- сигнализация о режиме работы кондиционера (холод/тепло);
- аварийная сигнализация (без детализации – исправен/авария);
- включение и выключение кондиционера по внешнему сигналу.

Примеры использования:

Автоматическое включение и отключение кондиционера в гостиничном номере в зависимости от наличия карты-ключа в соответствующем слоте и/или по срабатыванию концевого выключателя при открытии двери балкона / окна и т.д.

# СИСТЕМЫ УПРАВЛЕНИЯ БЫТОВЫМИ КОНДИЦИОНЕРАМИ

Вся техническая поддержка, включая предоставление технических характеристик, проблемы совместимости, качества (ремонта и замены оборудования), гарантии и необходимого послепродажного обслуживания (включая поставку запчастей) осуществляется компанией INTESIS.

## УПРАВЛЕНИЕ КОНДИЦИОНЕРОМ ЧЕРЕЗ СЕТЬ WI-FI

**AM-MHI-01**  
(INAWMMHI001I000)



Модель	Wi-Fi - адаптер
SRK-ZSX	AM-MHI-01
SRK-ZS	
SRK-ZR	
SRK63-80ZSPR	
SRF-ZMX	
SRR-ZS	

\* при использовании адаптера AM-MHI-01 невозможно подключение проводного пульта ДУ



- Стандарт связи: WiFi 802.11 bgn
- Габариты: 127 x 50 x 17 мм
- Внешнее питание: не требуется

**MH-RC-WIFI-1**



Модель	Адаптер	Wi-Fi - адаптер
SRK-ZSX	SC-BIKN2-E	MH-RC-WIFI-1
SRK-ZS		
SRK-ZR		
SRK63-80ZSPR		
SRF-ZMX		
SRR-ZS		
FDTC-VH	не требуется	
FDUM-VH		
FDE-VH		

\* подключение пульта рекомендовано, но не обязательно



- Габариты: 108 x 70 x 28 мм
- Внешнее питание: не требуется

## ИНТЕГРАЦИЯ КОНДИЦИОНЕРА MHI В СИСТЕМУ BACNET ПО ЛИНИИ СВЯЗИ ПРОВОДНОГО ПДУ

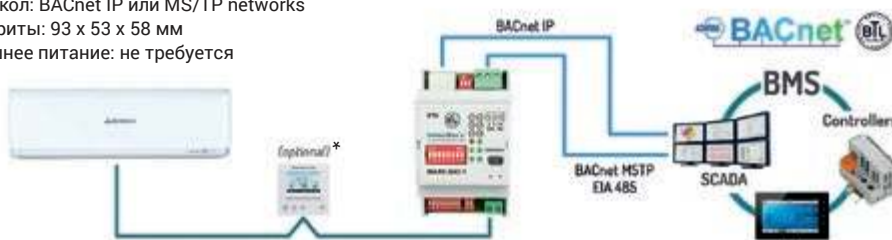
**MH-RC-BAC-1**



- Протокол: BACnet IP или MS/TP networks
- Габариты: 93 x 53 x 58 мм
- Внешнее питание: не требуется

Модель	Адаптер	Конвертер для интеграции в сеть BACnet
SRK-ZSX	SC-BIKN2-E	MH-RC-BAC-1
SRK-ZS		
SRK-ZR		
SRK63-80ZSPR		
SRF-ZMX		
SRR-ZS		
FDTC-VH	не требуется	
FDUM-VH		
FDE-VH		

\* подключение пульта рекомендовано, но не обязательно



\*BACnet IP or BACnet MSTP communication selectable from switch configuration.

## ИНТЕГРАЦИЯ КОНДИЦИОНЕРА МНІ В СИСТЕМУ KNX ПО ЛИНИИ СВЯЗИ ПРОВОДНОГО ПДУ

### МН-RC-KNX-1I



**IntesisBox®**

- Протокол: KNX TP-1 bus
- Габариты: 71 x 71 x 27 мм
- Внешнее питание: не требуется



Модель	Адаптер	Конвертер для интеграции в сеть KNX
SRK-ZSX	SC-BIKN2-E	МН-RC-KNX-1i
SRK-ZS		
SRK-ZR		
SRK63-80ZSPR		
SRF-ZMX		
SRR-ZS	не требуется	
FDTC-VH		
FDUM-VH		
FDE-VH		

\* подключение пульта рекомендовано, но не обязательно

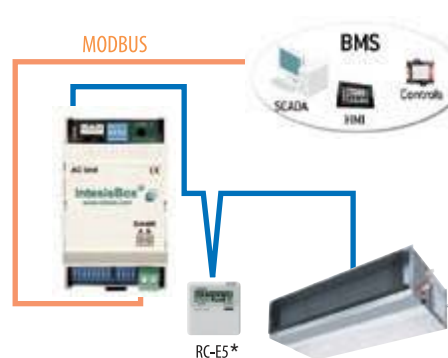
## ИНТЕГРАЦИЯ КОНДИЦИОНЕРА МНІ В СИСТЕМУ MODBUS ПО ЛИНИИ СВЯЗИ ПРОВОДНОГО ПДУ

### МН-RC-MBS-1



**IntesisBox®**

- Протокол: Modbus RTU (RS-485)
- Габариты: 93 x 53 x 58 мм
- Внешнее питание: не требуется



Модель	Адаптер	Конвертер для интеграции в сеть Modbus
SRK-ZSX	SC-BIKN2-E	МН-RC-MBS-1
SRK-ZS		
SRK-ZR		
SRK63-80ZSPR		
SRF-ZMX		
SRR-ZS	не требуется	
FDTC-VH		
FDUM-VH		
FDE-VH		

\* подключение пульта рекомендовано, но не обязательно



## ПОЛУПРОМЫШЛЕННЫЕ СИСТЕМЫ РАС

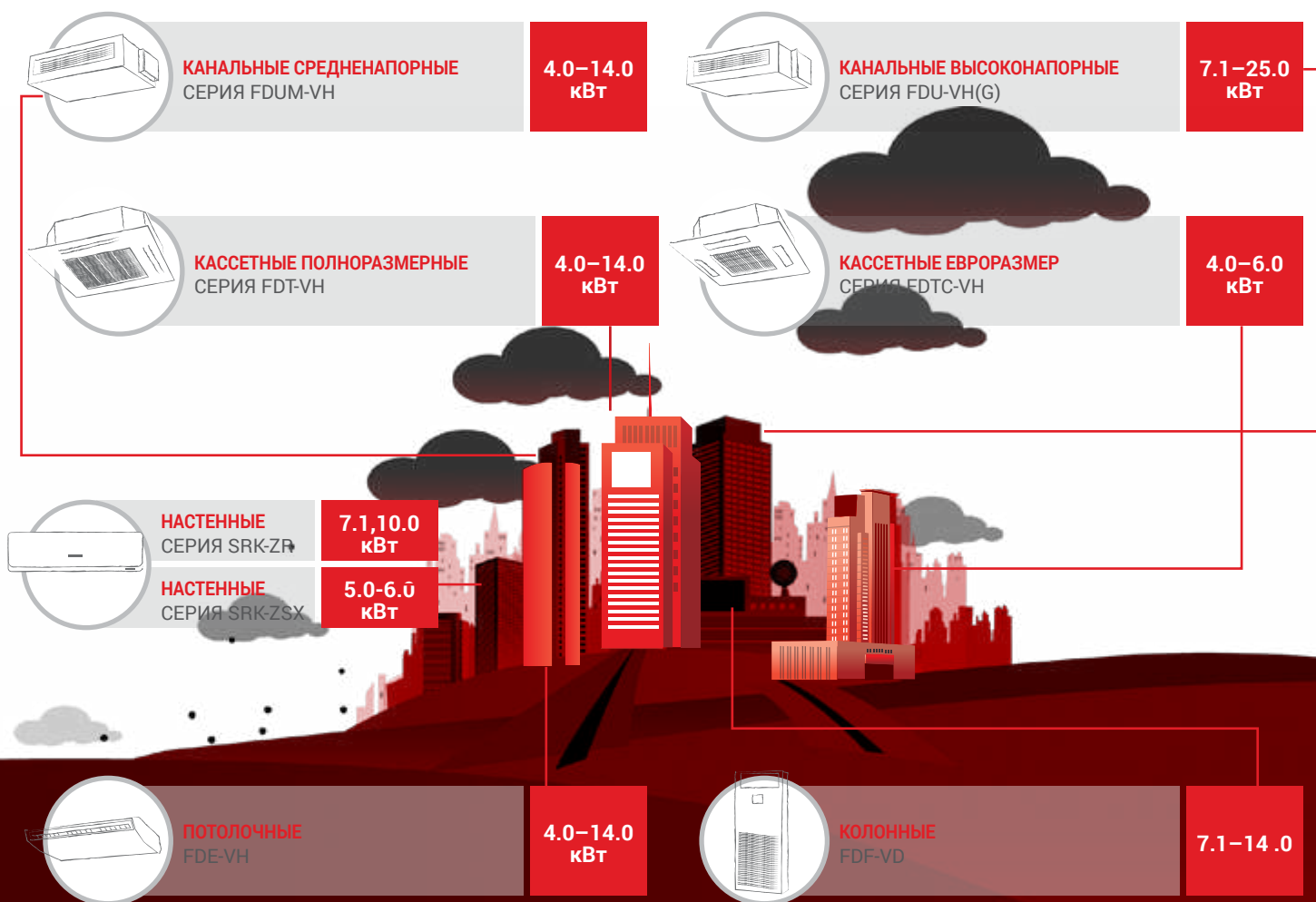
Полупромышленные системы кондиционирования – это промежуточное звено между бытовым и промышленным климатическим оборудованием. Они используются там, где бытовые кондиционеры недостаточно эффективны и отличаются от них большей мощностью, протяженностью межблочных магистралей и функциональными особенностями. Mitsubishi Heavy Industries расширяет привычные стандарты и предлагает на рынок обновленную широкоформатную линейку из 8 серий внутренних и 3 серий наружных блоков холодопроизводительностью от 4 до 25 кВт.

В 2020 году МНН переводит практически всё оборудование серии РАС на хладагент нового поколения R32, обладающий низким Потенциалом Глобального Потепления (ПГП) и повышенной энергоэффективностью. Это особенно актуально для оборудования коммерческого назначения.

ПОЛУПРОМЫШЛЕННЫЕ СИСТЕМЫ УНИВЕРСАЛЬНЫ И ИМЕЮТ ШИРОКУЮ СФЕРУ ПРИМЕНЕНИЯ. ЭТО ОПТИМАЛЬНОЕ РЕШЕНИЕ ДЛЯ ОБЕСПЕЧЕНИЯ КОМФОРТНЫМ МИКРОКЛИМАТОМ ОБЪЕКТОВ С БОЛЬШОЙ ПЛОЩАДЬЮ И ТЕПЛОВОЙ НАГРУЗКОЙ, ТАКИХ КАК:

- ▲ МАГАЗИНЫ
- ▲ ГОСТИНИЦЫ, РЕСТОРАНЫ
- ▲ НЕБОЛЬШИЕ ПРОИЗВОДСТВЕННЫЕ ПЛОЩАДКИ
- ▲ БОЛЬШИЕ КВАРТИРЫ И КОТТЕДЖИ
- ▲ АДМИНИСТРАТИВНЫЕ ЗДАНИЯ
- ▲ ВЫСТАВОЧНЫЕ КОМПЛЕКСЫ

Корпорация Mitsubishi Heavy Industries производит современные и высокотехнологичные полупромышленные кондиционеры. В модельном ряду MHI представлены все типы внутренних блоков подобных систем:











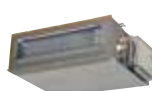









Внутренние блоки можно подключать к наружным блокам, представленным тремя основными сериями, отличающимися между собой такими техническими особенностями, как производительность, энергоэффективность, допустимая длина трассы, диапазон рабочих температур, габариты и т.д.

Область применения наружных блоков полупромышленных систем MHI можно разделить на следующие 4 направления:

- ▲ Hyper Inverter (наиболее эффективные, предлагаются для модельного ряда от 4.0 до 14.0 кВт).
- ▲ Micro Inverter (компактные блоки для моделей высокой производительности от 10.0 до 25.0 кВт).
- ▲ Standard Inverter (бюджетная серия для моделей средней производительности от 7.0 до 10.0 кВт).
- ▲ V-multi (блоки для использования в составе мультисистемы для объемных монозональных помещений).

Все оборудование MHI изготавливается с использованием только собственных комплектующих и агрегатов, так все высокоэффективные спиральные и роторные компрессоры, применяемые в агрегатах линейки PAC, разрабатываются и производятся непосредственно холдингом Mitsubishi. Компания обладает целым рядом научно-исследовательских центров, лабораторий и конструкторских бюро, работающих исключительно на нужды направления систем кондиционирования, искусственного климата и холодообразования. Качество оборудования контролируется с момента разработки отдельных деталей и элементов до сборки готового изделия на заводе-изготовителе.

# МОДЕЛЬНЫЙ РЯД

Модель		Холодопроизводительность						
		<i>Hyper Inverter</i>						
		кВт	4.0	5.0	6.0	7.1	10.0	
КАССЕТНЫЕ	Кассетные четырехпоточные <b>FDT</b> 		1 фаза	●	●	●	●	●
	3 фазы						●	
	Кассетные компактные <b>FDTC</b> 		1 фаза	●	●	●		
	3 фазы							
НАСТЕННЫЕ	<b>SRK</b> 		1 фаза				●	●
			3 фазы					●
ПОТОЛОЧНЫЕ	<b>FDE</b> 		1 фаза	●	●	●	●	●
			3 фазы					●
КАНАЛЬНЫЕ	Низко/средненапорные <b>FDUM</b> 		1 фаза	●	●	●	●	●
	3 фазы						●	
	Высоконапорные <b>FDU</b> 	 	1 фаза				●	●
	3 фазы						●	
КОЛОННЫЕ	<b>FDL</b> 		1 фаза				●	●
			3 фазы					●
НАРУЖНЫЕ БЛОКИ								







# Hyper Inverter

HYPER INVERTER – САМЫЕ СОВРЕМЕННЫЕ И ТЕХНОЛОГИЧЕСКИ ПРОДВИНУТЫЕ НАРУЖНЫЕ БЛОКИ В МОДЕЛЬНОМ РЯДУ MITSUBISHI HEAVY INDUSTRIES. СЕРИЯ ОТЛИЧАЕТСЯ НАИВЫСШИМ В ОТРАСЛИ УРОВНЕМ ЭНЕРГОСБЕРЕЖЕНИЯ, ШИРОКИМИ ВОЗМОЖНОСТЯМИ МОЩНОГО ТЕПЛОВОГО НАСОСА, УВЕЛИЧЕННОЙ ДЛИНОЙ МЕЖБЛОЧНЫХ МАГИСТРАЛЕЙ.

Mitsubishi Heavy Industries заботится об окружающей среде и старается снизить степень техногенного воздействия посредством повышения показателей экологичности и энергосбережения выпускаемого оборудования. Этот принцип реализован в серии Hyper Inverter на 100%. Благодаря техническим характеристикам чрезвычайно мощного и экономичного теплового насоса, оборудование способно обогревать помещение при уличной температуре до -20°C без значительного снижения производительности. Применение новейших технологий и материалов позволило в 2 раза (до 100 м) увеличить допустимую длину межблочной магистрали в моделях от 10 до 14 кВт по сравнению с базовыми инверторными моделями. Монтировать наружные блоки теперь можно без ущерба для облика здания, в любом подходящем месте.



4-6 KBT  
SRC40/50/60ZSX-W1



7 KBT  
FDC71VNX-W



10-14 KBT  
FDC100/125/140VNX-W  
FDC100/125/140VSX-W

Характеристики	Модель наружного блока		SRC40ZSX-W1	SRC50ZSX-W1	SRC60ZSX-W1	FDC71VNX-W
Электропитание		ф/В/Гц	1/220-240/50			
Холодопроизводительность	Номинал (Мин-Макс)	кВт	4.0 (1.1 - 4.7)	5.0 (1.1 - 5.6)	5.6 (1.1 - 6.3)	7.1 (3.2 - 8.0)
Теплопроизводительность	Номинал (Мин-Макс)	кВт	4.5 (0.6 - 5.4)	5.4 (0.6 - 6.3)	6.7 (0.6 - 6.7)	8.0 (3.6 - 9.0)
Потребляемая мощность	Охлаждение/Обогрев	кВт	0.89/1.03	1.29 / 1.31	1.33 / 1.56	1.69 / 1.75
Коэффициент энергоэффективности	Охлаждение/Обогрев	EER/COP	4.49 / 4.37	3.88 / 4.12	4.21 / 4.29	4.20 / 4.58
Коэффициент сезонной энергоэффективности	Охлаждение/Обогрев	SEER/SCOP	8.63/4.62	7.93 / 4.63	8.74 / 5.00	7.60 / 4.61
Класс энергоэффективности	Охлаждение/Обогрев		A++/A++	A++/A++	A++/A++	A++/A++
Максимальный рабочий ток		A	15	15	15	19
Межблочный кабель		мм <sup>2</sup>	4x1,5			
Уровень звукового давления	Охлаждение/Обогрев	дБ(А)	52/50	52/50	53/54	51 / 51
Расход воздуха	Охлаждение/Обогрев	м <sup>3</sup> /ч	2340/1980	2340/1980	2490/2340	3600/3000
Внешние габариты	(ВxШxГ)	мм	640x800(+71)x290			750 x 880(+88) x 340
Масса		кг	45.0			60.0
Диаметр труб хладагента	Жидкость/ Газ	мм (дюйм)	6.35 (1/4) / 12.7 (1/2)			9.52 (3/8) / 15.88 (5/8)
Максимальная длина трубопровода		м	30			50
Максимальный перепад высот (наружный блок выше/ниже)		м	20/20			30/15
Тип хладагента/ количество		кг	R32/1.30			R32/2.75
Рабочий диапазон наружных температур	Охлаждение	°C	-15~+46			-15~+50
	Обогрев		-20~+24			-20~+20

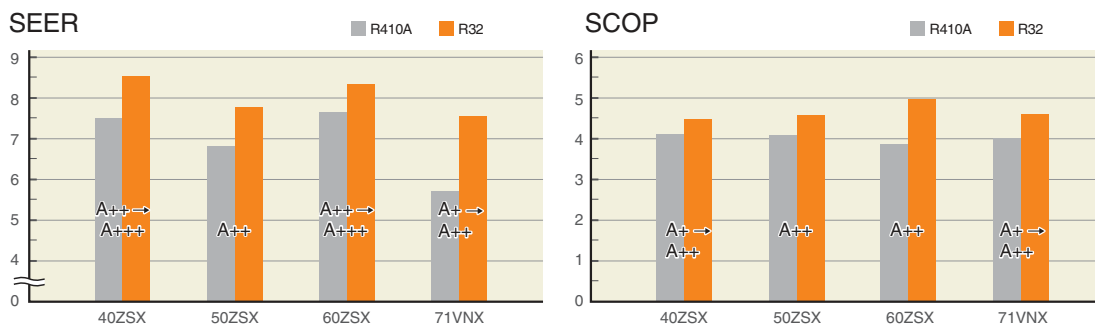
\* Данные приведены при использовании с кассетными внутренними блоками серии FDT-VH.

Характеристики	Модель наружного блока	FDC100VNX-W	FDC125VNX-W	FDC140VNX-W	FDC100VSX-W	FDC125VSX-W	FDC140VSX-W	
Электропитание	ф/В/Гц	1/220-240/50			3/380-415/50			
Холодопроизводительность	Номин (Мин-Макс)	кВт	10.0 (3.5 ~ 11.2)	12.5 (3.5 ~ 14.0)	14.0 (3.5 ~ 16.0)	10.0 (3.5 ~ 11.2)	12.5 (3.5 ~ 14.0)	14.0 (3.5 ~ 16.0)
Теплопроизводительность	Номин (Мин-Макс)	кВт	11.2 (2.7 ~ 12.5)	14.0 (2.7 ~ 17.0)	16.0 (2.7 ~ 18.0)	11.2 (2.7 ~ 16.0)	14.0 (2.7 ~ 18.0)	16.0 (2.7 ~ 20.0)
Потребляемая мощность	Охлаждение/Обогрев	кВт	2.28 / 2.48	3.21 / 3.43	3.87 / 4.20	2.28 / 2.48	3.21 / 3.43	3.87 / 4.20
Коэффициент энергоэффективности	Охлаждение/Обогрев	EER/COP	4.38 / 4.52	3.89 / 4.08	3.62 / 3.81	4.38 / 4.52	3.89 / 4.08	3.62 / 3.81
Коэффициент сезонной энергоэффективности	Охлаждение/Обогрев	SEER/SCOP	7.73 / 4.44	7.25 / 4.44	6.79 / 4.35	7.73 / 4.44	7.25 / 4.44	6.79 / 4.35
Класс энергоэффективности	Охлаждение/Обогрев		A++/A++	A+/A+	A+/A+	A++/A++	A+/A+	A+/A+
Максимальный рабочий ток		A	25	27	27	14	14	14
Межблочный кабель		мм <sup>2</sup>	4x1,5					
Уровень звукового давления	Охлаждение/Обогрев	дБ(А)	53/51	53/54	54/54	53/51	53/54	54/54
Расход воздуха	Охлаждение/Обогрев	м <sup>3</sup> /ч	6000 / 6000	6000 / 6000	6000 / 6000	6000 / 6000	6000 / 6000	6000 / 6000
Внешние габариты	(ВxШxГ)	мм	1300 x 970 x 370					
Масса		кг	97.0			99.0		
Диаметр труб хладагента	Жидкость/ Газ	мм (дюйм)	9.52 (3/8) / 15.88 (5/8)					
Максимальная длина трубопровода		м	100					
Максимальный перепад высот (наружный блок выше/ниже)		м	50/15					
Рабочий диапазон наружных температур	Охлаждение	°C	-15~+50					
	Обогрев		-20~+20					

\* Данные приведены при использовании с кассетными внутренними блоками серии FDT-VH.

## ВЫСОКАЯ ЭНЕРГОЭФФЕКТИВНОСТЬ

Наиболее высокий уровень энергосбережения в отрасли был достигнут благодаря самым современным технологиям, таким как использование фреона нового поколения R32, высокоэффективного двухроторного компрессора, новой системе управления парокомпрессионным циклом, а также новейшим инверторным системам управления производительностью компрессора и вентиляторов наружного блока.

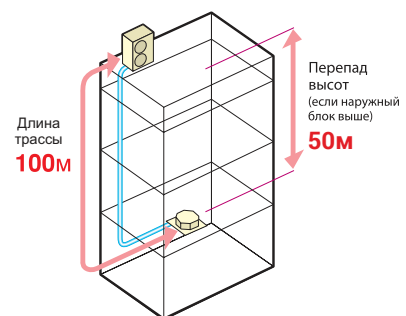


## БОЛЬШАЯ ДЛИНА ФРЕОНОВОЙ МАГИСТРАЛИ

Применение новейших технологий и материалов позволило в 2 раза (до 100 м) увеличить допустимую длину межблочной магистрали в моделях от 10 до 14 кВт по сравнению с базовыми инверторными моделями.

Перепад высот между блоками в данной серии достигает 20 - 50 м (в зависимости от мощности системы). Монтировать наружные блоки можно без ущерба для облика здания, в любом подходящем месте.

кВт	Длина трассы	Перепад высот
4.0 ~ 6.0	30 м	20 м
7.1	50 м	30 м
10.0 ~ 14.0	100 м	50 м



## ЛИДИРУЮЩЕЕ ПОЛОЖЕНИЕ В ОТРАСЛИ В ОБОГРЕВЕ ПОМЕЩЕНИЙ СРЕДИ МОДЕЛЕЙ ДАННОГО КЛАССА

Благодаря оптимизации холодильного контура и эффективной системе управления электронным расширительным клапаном, а также использованию современных двухроторных компрессоров собственного производства, **мощность обогрева была значительно увеличена**. Оборудование серии Hyper Inverter способно поднять и эффективно поддерживать заданную температуру, а также сохранять номинальную теплопроизводительность вплоть до -15°C.

При использовании оборудования в режиме обогрева при температуре на улице ниже 0°C **рекомендуется установка в наружный блок нагревателя дренажного поддона CW-H-E1 (опция).**



**CW-H-E1**

FDC71VNX-W	FDC200/250VSA
FDC100 ~ FDC140VNX-W, VSX-W	FDC100VNP-W
FDC100 ~ FDC140VNA-W, VSA-W	

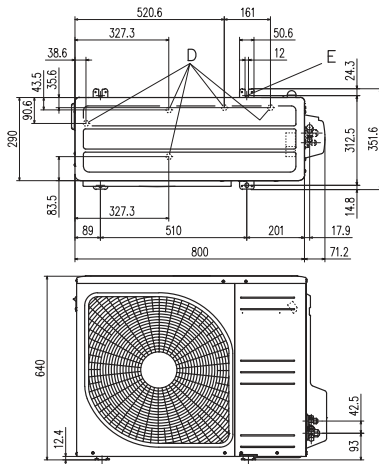
# НАРУЖНЫЕ БЛОКИ

# Серия Hyper Inverter

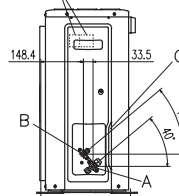
## ГАБАРИТНЫЕ РАЗМЕРЫ

Ед. изм.: мм

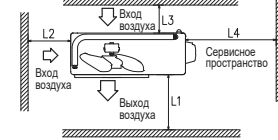
### SRC40-60ZSX-W



Колодка электрических соединений



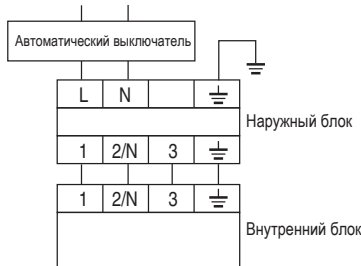
Пространство для установки



Минимальные размеры для установки

Вариант	I	II	III	IV
Размер L1	Открыто	280	280	180
L2	100	75	Открыто	Открыто
L3	100	80	80	80
L4	250	Открыто	250	Открыто

## СХЕМА ЭЛЕКТРИЧЕСКИХ СОЕДИНЕНИЙ



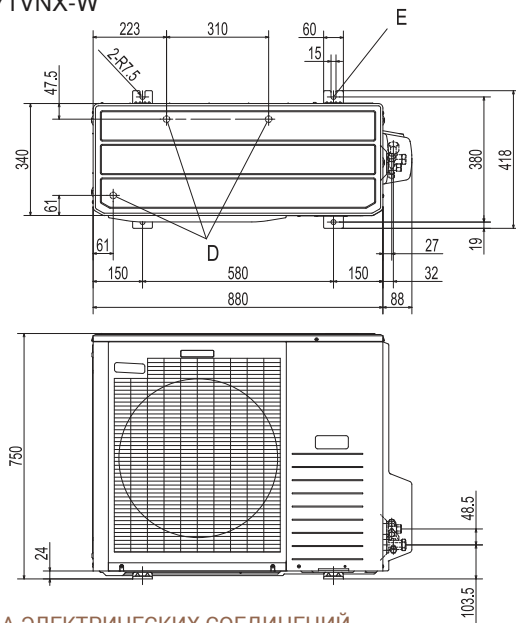
Кабель электропитания

(рекомендуемый автоматический выключатель):

SRC40-60ZSX: 3x2,0 мм<sup>2</sup> (16А)

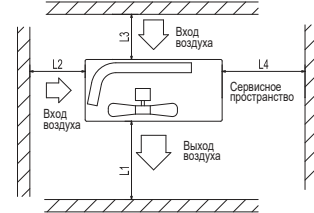
Межблочный кабель: 4x1,5 мм<sup>2</sup>

### FDC71VNX-W



Символ	Расшифровка	
A	Кран (газ)	Ø15,88 (5/8") (Вальцовка)
B	Кран (жидкость)	Ø9,52 (3/8") (Вальцовка)
C	Отверстие для подсоединения труб и электрических кабелей	
D	Дренажное отверстие	Ø20x4шт
E	Отверстие для крепления блока	M10x4шт

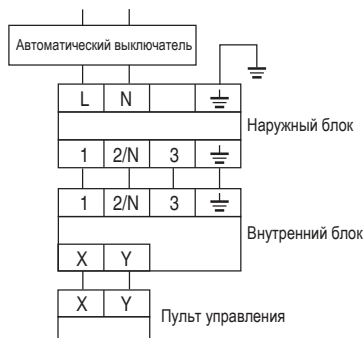
Пространство для установки



Минимальные размеры для установки

Вариант	I	II	III
Размер L1	Открыто	Открыто	500
L2	300	250	Открыто
L3	100	150	100
L4	250	250	250

## СХЕМА ЭЛЕКТРИЧЕСКИХ СОЕДИНЕНИЙ



Кабель электропитания

(рекомендуемый автоматический выключатель):

FDC71VNX-W: 3x4,0 мм<sup>2</sup> (25А)

Межблочный кабель: 4x1,5 мм<sup>2</sup>

FDC100-140VN(S)X-W

Символ	Расшифровка	
A	Кран (газ)	Ø15,88 (5/8") (Вальцовка)
B	Кран (жидкость)	Ø9,52 (3/8") (Вальцовка)
C	Отверстие для подсоединения труб и электрических кабелей	
D	Дренажное отверстие	Ø20х3шт
E	Отверстие для крепления блока	M10х4шт
F	Отверстие для электрических кабелей	
		Ø30 (спереди) Ø45 (сбоку) Ø50 (сзади)

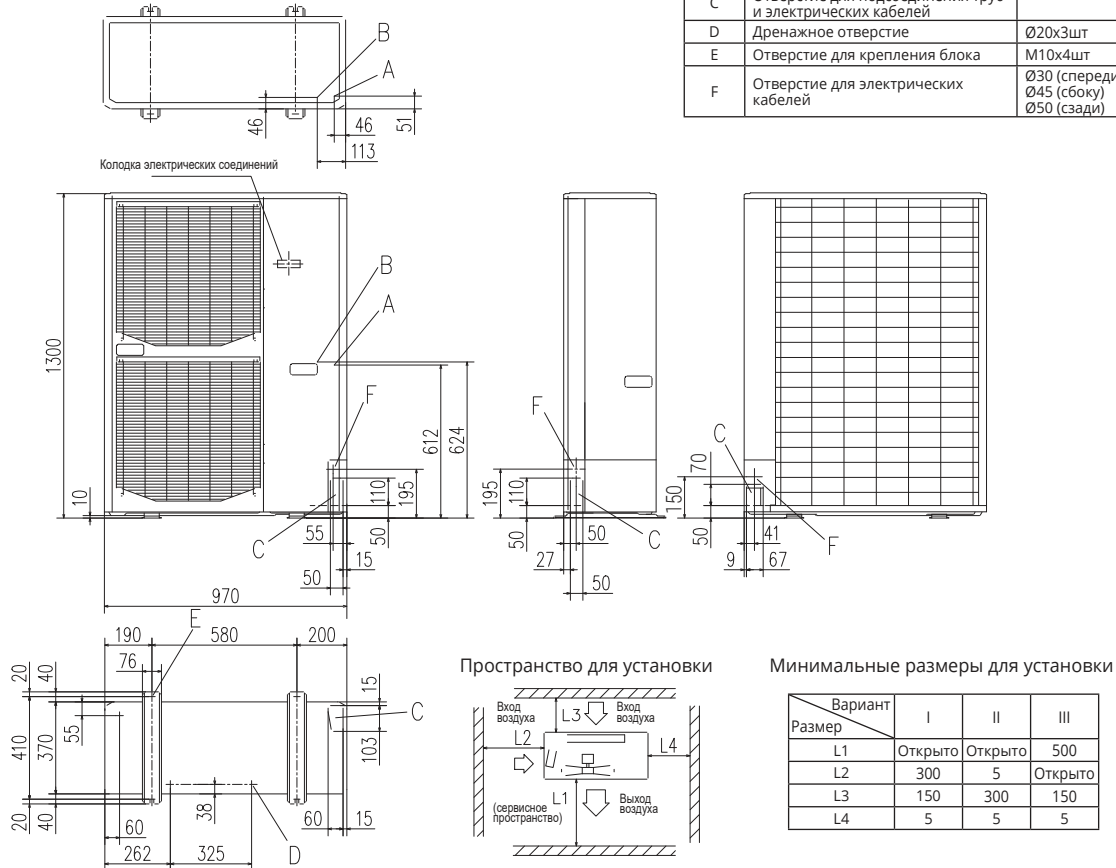
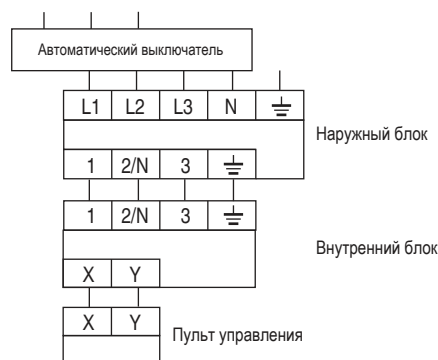


СХЕМА ЭЛЕКТРИЧЕСКИХ СОЕДИНЕНИЙ



Модели 100VNX - 140VNX



Модели 100VSX - 140VSX

Кабель электропитания (рекомендуемый автоматический выключатель):

FDC100-140VNX-W: 3x6,0 мм<sup>2</sup> (32A)

FDC100-140VSX-W: 5x4,0 мм<sup>2</sup> (20A)

Межблочный кабель: 4x1,5 мм<sup>2</sup>

## Micro Inverter

СЕРИЯ MICRO INVERTER – БАЗОВАЯ ЛИНЕЙКА НАРУЖНЫХ БЛОКОВ ДЛЯ DC-ИНВЕРТОРНЫХ ПОЛУПРОМЫШЛЕННЫХ СПЛИТ-СИСТЕМ. ВКЛЮЧАЕТ 5 ТИПОВ КОНДИЦИОНЕРОВ ХОЛОДОПРОИЗВОДИТЕЛЬНОСТЬЮ ОТ 10 ДО 25 КВТ.

В серии реализованы новейшие разработки и технологии в области кондиционирования воздуха. Благодаря широкой линейке внутренних блоков и расширенным техническим возможностям, полупромышленные системы MHI серии Micro Inverter могут использоваться в помещениях самого различного типа и площади.



10 - 14 КВТ

FDC100VNA-W      FDC100VSA-W  
 FDC125VNA-W      FDC125VSA-W  
 FDC140VNA-W      FDC140VSA-W



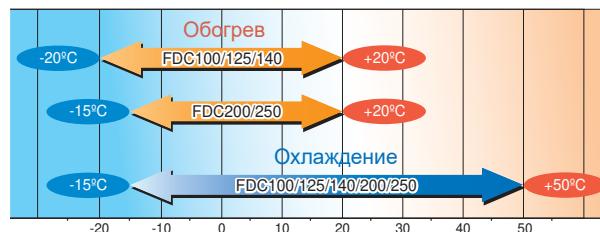
19 КВТ  
 FDC200VSA



24 КВТ  
 FDC250VSA

### ШИРОКИЙ ДИАПАЗОН РАБОЧИХ УСЛОВИЙ

Оптимизированная конструкция и современные технологии позволили расширить диапазон рабочих температур окружающей среды с возможностью эффективного функционирования в режиме обогрева при температурах наружного воздуха от -20°C до +20°C и охлаждения от -15°C до +50°C.



При использовании оборудования в режиме обогрева при температуре на улице ниже 0°C **рекомендуется установка в наружный блок нагревателя дренажного поддона CW-H-E1 (опция).**



CW-H-E1

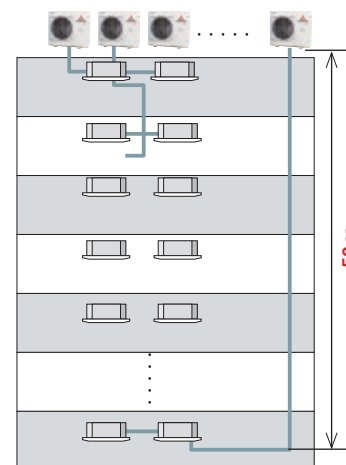
FDC71VNX-W	FDC200/250VSA
FDC100 - FDC140VNX-W, VSX-W	FDC100VNP-W
FDC100 - FDC140VNA-W, VSA-W	

### БОЛЬШОЙ ПЕРЕПАД ВЫСОТ ФРЕОНОВОЙ МАГИСТРАЛИ

В моделях 10-14 кВт серии Micro Inverter достигнут наибольший в отрасли показатель перепада высоты между внутренним и наружным блоком – 50 м, что соответствует высоте 15-этажного здания.

Максимальная длина межблочной магистрали у этих блоков также составляет 50 м, а в моделях 20-25 кВт её значение равно 70 м.

Всё это даёт широкие возможности при проектировании и монтаже оборудования MHI в современных условиях.



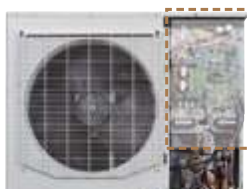
## ПРОСТОЙ МОНТАЖ И ТРАНСПОРТИРОВКА

- Четыре ручки для удобства перемещения



Расположены на необходимом уровне, удобно транспортировать и перемещать.

- Дополнительная защита плат управления от дождя и влаги

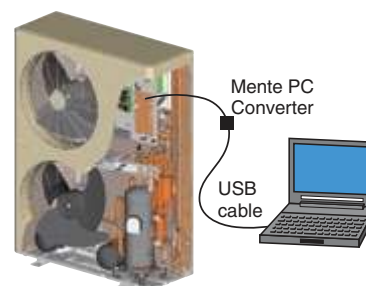


Защита легко демонтируется для обслуживания блока

- Уменьшено количество крепежных винтов панели  
Количество винтов уменьшено с 5 до 2, без потери жесткости конструкции, что увеличивает скорость обслуживания оборудования.

## ФУНКЦИЯ МОНИТОРИНГА

Наружные блоки полупромышленного назначения Mitsubishi Heavy Industries оборудованы портами для подключения к ПК, на экране которого при помощи сервисной программы MENTEPC инженеры могут осуществлять мониторинг работы системы, проводить детальную диагностику, отслеживать неисправности и историю их возникновения.



Характеристики		Модель наружного блока	FDC100VNA-W	FDC125VNA-W	FDC140VNA-W
Электропитание		ф/В/Гц	1/220-240/50		
Холодопроизводительность	Номина (Мин-Макс)	кВт	10.0 (4.0 ~ 11.2)	12.5 (5.0 ~ 14.0)	13.6 (5.0 ~ 14.5)
Теплопроизводительность	Номина (Мин-Макс)	кВт	11.2 (4.0 ~ 12.5)	14.0 (4.0 ~ 16.0)	15.5 (4.0 ~ 16.5)
Потребляемая мощность	Охлаждение/Обогрев	кВт	2.73 / 2.54	4.05 / 3.59	4.79 / 4.18
Коэффициент энергоэффективности	Охлаждение/Обогрев	EER/COP	3.66 / 4.41	3.09 / 3.90	2.84 / 3.71
Коэффициент сезонной энергоэффективности	Охлаждение/Обогрев	SEER/SCOP	7.13/4.60	6.53/4.38	6.17/4.42
Класс энергоэффективности	Охлаждение/Обогрев		A++/A++	A++/A+	A++/A+
Максимальный рабочий ток		A	24	24	24
Межблочный кабель		мм <sup>2</sup>	4x1,5		
Уровень звукового давления	Охлаждение/Обогрев	дБ(А)	54 / 55	54 / 56	56 / 58
Расход воздуха	Охлаждение/Обогрев	м <sup>3</sup> /ч	4500/4380	4500/4380	4500/4380
Внешние габариты (ВxШxГ)		мм	845 x 970 x 370		
Масса		кг	77.0		
Диаметр труб хладагента		Жидкость/ Газ мм (дюйм)	9.52 (3/8) / 15.88 (5/8)		
Максимальная длина трубопровода		м	50		
Максимальный перепад высот (наружный блок выше/ниже)		м	50/15		
Тип хладагента/ количество		кг	R32/3.30		
Рабочий диапазон наружных температур	Охлаждение	°C	-15~+50		
	Обогрев		-20~+20		

\* Данные приведены при использовании с кассетными внутренними блоками серии FDT-VH.

Характеристики		Модель наружного блока	FDC100VSA-W	FDC125VSA-W	FDC140VSA-W
Электропитание		ф/В/Гц	3/380-415/50		
Холодопроизводительность	Номин (Мин-Макс)	кВт	10.0 (4.0 ~ 11.2)	12.5 (5.0 ~ 14.0)	13.6 (5.0 ~ 14.5)
Теплопроизводительность	Номин (Мин-Макс)	кВт	11.2 (4.0 ~ 12.5)	14.0 (4.0 ~ 16.0)	15.5 (4.0 ~ 16.5)
Потребляемая мощность	Охлаждение/Обогрев	кВт	2.73 / 2.54	4.05 / 3.59	4.79 / 4.18
Коэффициент энергоэффективности	Охлаждение/Обогрев	EER/COP	3.66 / 4.41	3.09 / 3.90	2.84 / 3.71
Коэффициент сезонной энергоэффективности	Охлаждение/Обогрев	SEER/SCOP	7.13/4.60	6.53/4.38	6.17/4.42
Класс энергоэффективности	Охлаждение/Обогрев		A++/A++	A++/A+	A++/A+
Максимальный рабочий ток		A	15	15	15
Межблочный кабель		мм <sup>2</sup>	4x1,5		
Уровень звукового давления	Охлаждение/Обогрев	дБ(А)	54 / 55	54 / 56	56 / 58
Расход воздуха	Охлаждение/Обогрев	м <sup>3</sup> /ч	4500/4380	4500/4380	4500/4380
Внешние габариты	(ВхШхГ)	мм	845 x 970 x 370		
Масса		кг	78.0		
Диаметр труб хладагента	Жидкость/ Газ	мм (дюйм)	9.52 (3/8) / 15.88 (5/8)		
Максимальная длина трубопровода		м	50		
Максимальный перепад высот (наружный блок выше/ниже)		м	50/15		
Тип хладагента/ количество		кг	R32/3.30		
Рабочий диапазон наружных температур	Охлаждение	°C	-15~+50		
	Обогрев		-20~+20		

\* Данные приведены при использовании с кассетными внутренними блоками серии FDT-VH.

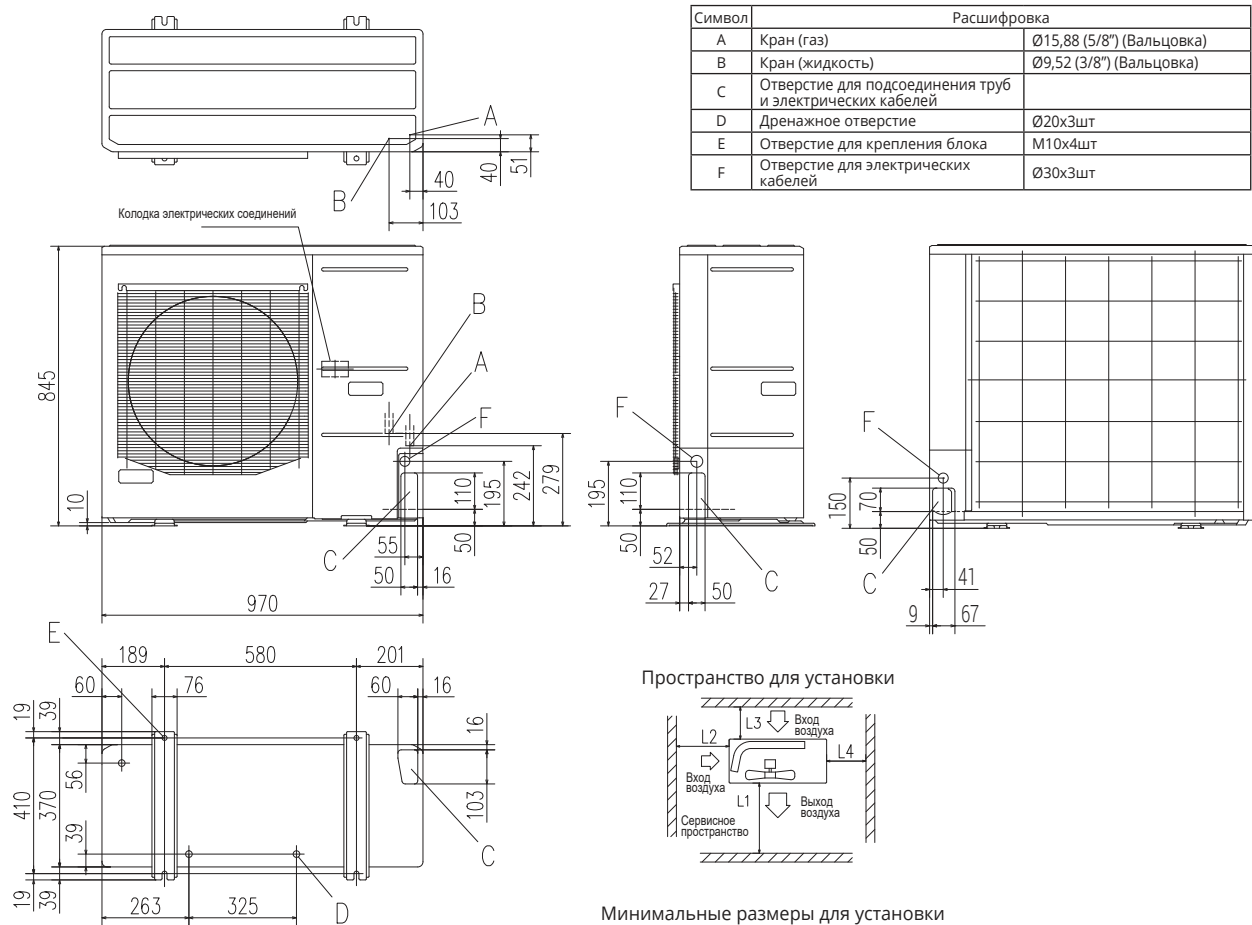
Характеристики		Модель наружного блока	FDC200VSA	FDC250VSA
Электропитание		ф/В/Гц	3/380-415/50	
Холодопроизводительность	Номин (Мин-Макс)	кВт	19.0 (5.2 ~ 22.4)	24.0 (6.9 ~ 28.0)
Теплопроизводительность	Номин (Мин-Макс)	кВт	22.4 (3.3 ~ 25.0)	27.0 (5.5 ~ 31.5)
Потребляемая мощность	Охлаждение/Обогрев	кВт	6.15 / 6.03	7.98 / 7.20
Коэффициент энергоэффективности	Охлаждение/Обогрев	EER/COP	3.09 / 3.71	3.01 / 3.75
Коэффициент сезонной энергоэффективности	Охлаждение/Обогрев	SEER/SCOP	5.06 / 3.52	4.82 / 3.51
Класс энергоэффективности	Охлаждение/Обогрев		B/A	B/A
Максимальный рабочий ток		A	25	27
Межблочный кабель		мм <sup>2</sup>	4x1,5	
Уровень звукового давления	Охлаждение/Обогрев	дБ(А)	58 / 59	59 / 62
Расход воздуха	Охлаждение/Обогрев	м <sup>3</sup> /ч	8100/8100	8580/9060
Внешние габариты	(ВхШхГ)	мм	1300 x 970 x 370	1505 x 970 x 370
Масса		кг	115.0	143.0
Диаметр труб хладагента	Жидкость/ Газ	мм (дюйм)	9.52 (3/8) / 25.4 (1) или 28.9 (1 1/8)	12.7 (1/2) / 25.4 (1) или 28.9 (1 1/8)
Максимальная длина трубопровода		м	70	
Максимальный перепад высот (наружный блок выше/ниже)		м	30/15	
Тип хладагента/ количество		кг	R410A/ 5.60	R410A/ 7.20
Рабочий диапазон наружных температур	Охлаждение	°C	-15~+50	
	Обогрев		-15~+20	

\* Данные приведены при использовании с канальными внутренними блоками серии FDU-VG

ГАБАРИТНЫЕ РАЗМЕРЫ

Ед. изм.: мм

FDC100-140VN(S)A-W



Минимальные размеры для установки

Вариант Размер	I	II	III
L1	Открыто	Открыто	500
L2	300	5	Открыто
L3	150	300	150
L4	150	150	150

СХЕМА ЭЛЕКТРИЧЕСКИХ СОЕДИНЕНИЙ



Модели 100VNA - 140VNA



Модели 100VSA - 140VSA

Кабель электропитания (рекомендуемый автоматический выключатель):

FDC100-140VNA-W: 3x6,0 мм<sup>2</sup> (32A)

FDC100-140VSA-W: 5x2,5 мм<sup>2</sup> (20A)

Межблочный кабель: 4x1,5 мм<sup>2</sup>



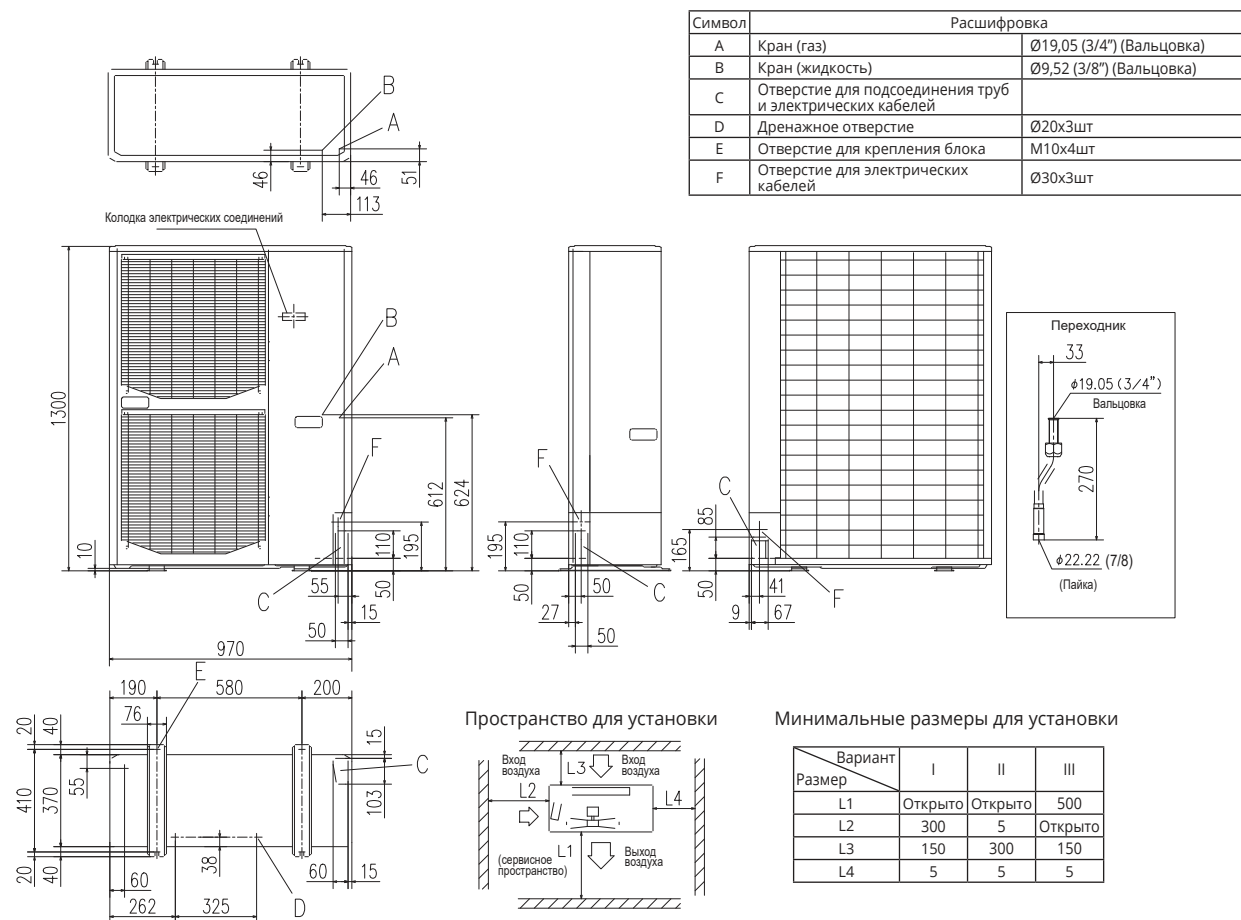
# НАРУЖНЫЕ БЛОКИ

# Серия **Micro Inverter**

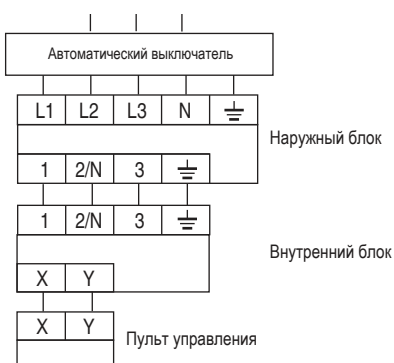
ГАБАРИТНЫЕ РАЗМЕРЫ

Ед.изм.: мм

FDC200VSA

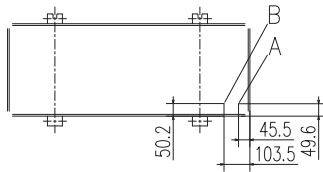


## СХЕМА ЭЛЕКТРИЧЕСКИХ СОЕДИНЕНИЙ

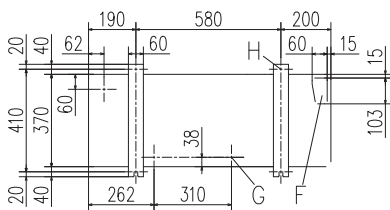
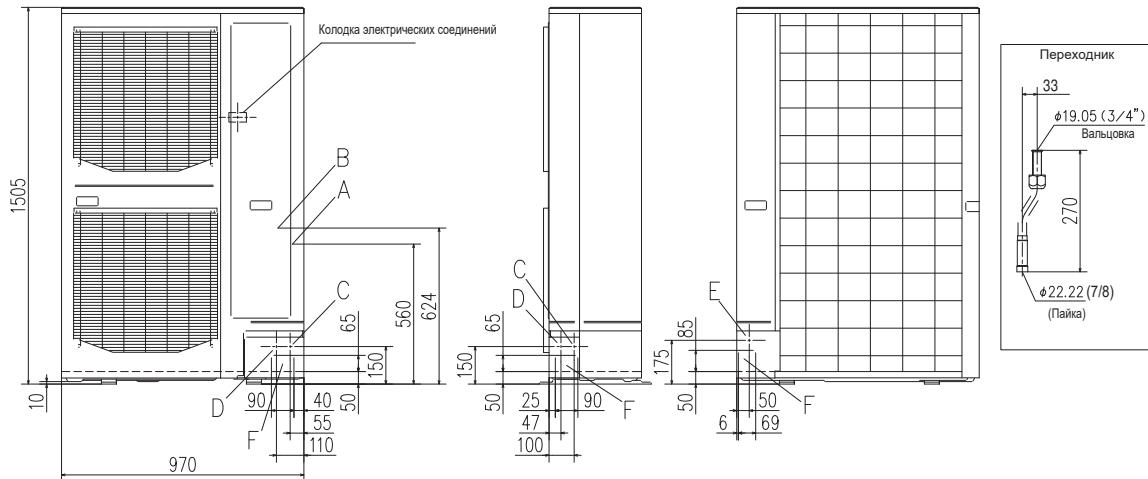


Кабель электропитания (рекомендуемый автоматический выключатель):  
 FDC200VSA: 5x6,0 мм<sup>2</sup> (32A)  
 Межблочный кабель: 4x1,5 мм<sup>2</sup>

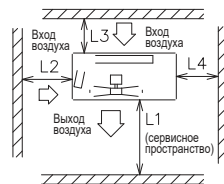
FDC250VSA



Символ	Расшифровка	
A	Кран (газ)	Ø19,05 (3/4") (Вальцовка)
B	Кран (жидкость)	Ø12,7 (1/2") (Вальцовка)
C	Отверстие для электрических кабелей	Ø30x2шт
D	Отверстие для электрических кабелей	Ø45x2шт
E	Отверстие для электрических кабелей	Ø50
F	Отверстие для подсоединения труб и электрических кабелей	4шт
G	Дренажное отверстие	Ø20x3шт
H	Отверстие для крепления блока	M10x4шт



Пространство для установки



Минимальные размеры для установки

Вариант Размер	I	II	III
L1	Открыто	Открыто	500
L2	300	5	Открыто
L3	150	300	150
L4	250	250	250

СХЕМА ЭЛЕКТРИЧЕСКИХ СОЕДИНЕНИЙ



Кабель электропитания (рекомендуемый автоматический выключатель):

FDC250VSA: 5x6,0 мм<sup>2</sup> (32A)

Межблочный кабель: 4x1,5 мм<sup>2</sup>



## Standard Inverter

STANDARD INVERTER – БЮДЖЕТНАЯ СЕРИЯ ИНВЕРТОРНЫХ НАРУЖНЫХ БЛОКОВ ХОЛОДОПРОИЗВОДИТЕЛЬНОСТЬЮ 7,1, 9,0 И 10,0 КВТ. ЭТО НАИБОЛЕЕ ВЫГОДНОЕ ЦЕНОВОЕ ПРЕДЛОЖЕНИЕ В СВОЕМ КЛАССЕ. ПРОИЗВОДИТЕЛЮ УДАЛОСЬ ДОСТИЧЬ ОПТИМАЛЬНОГО БАЛАНСА МЕЖДУ СТОИМОСТЬЮ И СОЧЕТАНИЕМ ВСЕХ ПРЕИМУЩЕСТВ ИНВЕРТОРНЫХ ТЕХНОЛОГИЙ (ВЫСОКАЯ ЭНЕРГОЭФФЕКТИВНОСТЬ, НИЗКИЙ УРОВЕНЬ ШУМА, ОТСУТСТВИЕ БОЛЬШИХ ПУСКОВЫХ ТОКОВ).



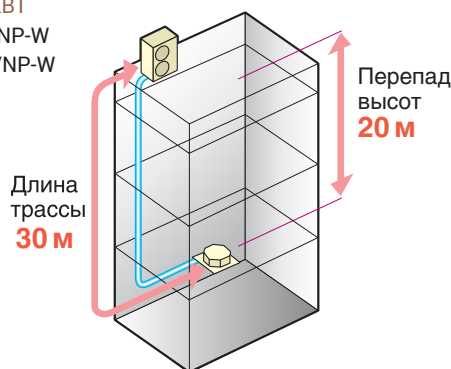
7 КВТ  
FDC71VNP-W



9-10 КВТ  
FDC90VNP-W  
FDC100VNP-W

### ПРОТЯЖЕННОСТЬ ФРЕОНОВОЙ МАГИСТРАЛИ

Наружные блоки серии Standard допускают длину фреоновых труб до 30 м и перепад высот между наружным и внутренним блоками до 20 м. Величины этих показателей, как правило, достаточно на большинстве объектов.



### ЭКСПЛУАТАЦИЯ КРУГЛЫЙ ГОД

Кондиционеры серии Standard отлично справятся с задачей по охлаждению/нагреву воздуха как в летние месяцы, так и в межсезонье и даже зимой, когда за окном мороз до -15°C. При опциональной установке «зимнего комплекта» температурный диапазон в режиме охлаждения расширяется до -30°C. Это наиболее актуально для круглогодичного технологического охлаждения.

### ДИАПАЗОН НАРУЖНЫХ ТЕМПЕРАТУР

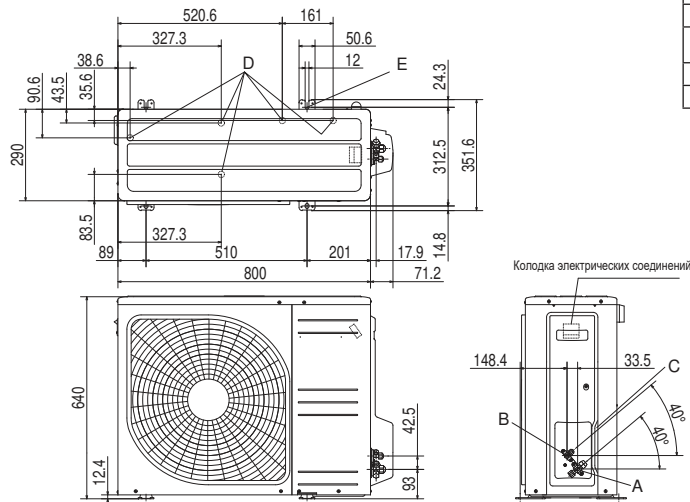


Характеристики		Модель наружного блока	FDC71VNP-W	FDC90VNP-W	FDC100VNP-W
Электропитание		ф/В/Гц		1/220-240/50	
Холодопроизводительность	Номинал (Мин-Макс)	кВт	7.1 (1.5 ~ 7.3)	9.0 (2.1 ~ 9.5)	10.0 (2.1 ~ 10.2)
Теплопроизводительность	Номинал (Мин-Макс)	кВт	7.1 (1.1 ~ 7.3)	9.0 (1.7 ~ 9.5)	10.0 (1.7 ~ 10.4)
Потребляемая мощность	Охлаждение/Обогрев	кВт	2.31 / 1.73	2.48 / 1.90	2.84 / 2.33
Коэффициент энергоэффективности	Охлаждение/Обогрев	EER/COP	3.07 / 4.10	3.63 / 4.74	3.52 / 4.29
Коэффициент сезонной энергоэффективности	Охлаждение/Обогрев	SEER/SCOP	6.14/4.27	6.78/4.12	6.78/4.53
Класс энергоэффективности	Охлаждение/Обогрев		A++/A+	A++/A+	A++/A+
Максимальный рабочий ток		A	16	19	19
Межблочный кабель		мм²		4x1,5	
Уровень звукового давления	Охлаждение/Обогрев	дБ(А)	54 / 54	55 / 53	56 / 54
Расход воздуха	Охлаждение/Обогрев	м³/ч	2520/2520	3540/3300	3780/3300
Внешние габариты	(ВхШхГ)	мм	640 x 800(+71) x 290	750 x 880(+88) x 340	
Масса		кг	45.0	57.0	
Диаметр труб хладагента	Жидкость/ Газ	мм (дюйм)	6.35 (1/4) / 12.7 (1/2)	6.35 (1/4) / 15.88 (5/8)	
Максимальная длина трубопровода		м	30		
Максимальный перепад высот (наружный блок выше/ниже)		м	20/20		
Тип хладагента/ количество		кг	R32/1.30		R32/1.70
Рабочий диапазон наружных температур	Охлаждение	°C	-15~+46		
	Обогрев		-15~+20		

ГАБАРИТНЫЕ РАЗМЕРЫ

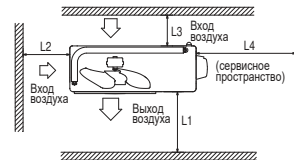
Ед.изм.: мм

FDC71VNP-W



Символ	Расшифровка	
A	Кран (газ)	Ø12,7 (1/2") (Вальцовка)
B	Кран (жидкость)	Ø6,35 (1/4") (Вальцовка)
C	Отверстие для подсоединения труб и электрических кабелей	
D	Дренажное отверстие	Ø20x5шт
E	Отверстие для крепления блока	M10x4шт

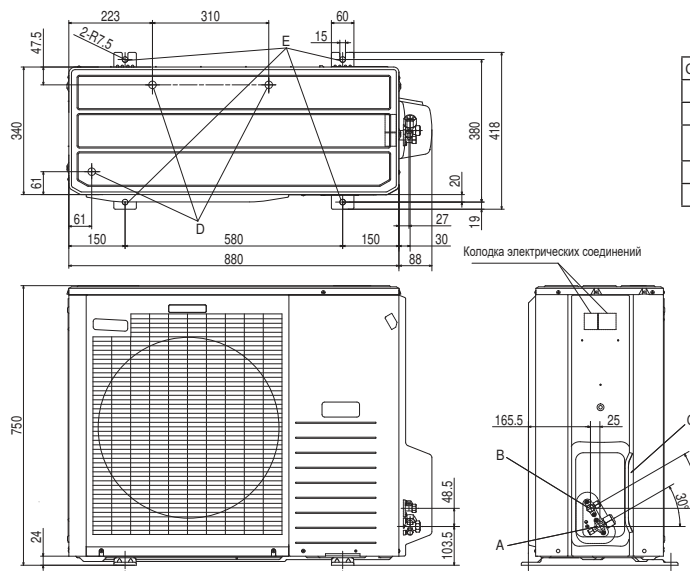
Пространство для установки



Минимальные размеры для установки

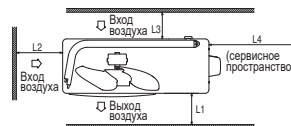
Вариант	I	II	III	
Размер				
L1	Открыто	280	280	180
L2	100	75	Открыто	Открыто
L3	100	80	80	80
L4	250	Открыто	250	Открыто

FDC90-100VNP-W



Символ	Расшифровка	
A	Кран (газ)	Ø15,88 (5/8") (Вальцовка)
B	Кран (жидкость)	Ø6,35 (1/4") (Вальцовка)
C	Отверстие для подсоединения труб и электрических кабелей	
D	Дренажное отверстие	Ø20x4шт
E	Отверстие для крепления блока	M10x4шт

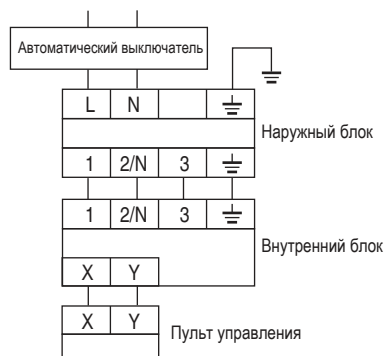
Пространство для установки



Минимальные размеры для установки

Вариант	I	II	III
Размер			
L1	Открыто	Открыто	500
L2	300	250	Открыто
L3	100	150	100
L4	250	250	250

СХЕМА ЭЛЕКТРИЧЕСКИХ СОЕДИНЕНИЙ



Кабель электропитания  
(рекомендуемый автоматический выключатель):  
FDC71VNP-W: 3x2,0 мм<sup>2</sup> (20A)  
FDC90-100VNP-W: 3x2,5 мм<sup>2</sup> (20A)  
Межблочный кабель: 4x1,5 мм<sup>2</sup>

КАССЕТНЫЕ 4-ПОТОЧНЫЕ



Серия **FDT-VH**

NEW

FDT40/50/60/71/100/125/140VH

Пульты управления (опция)



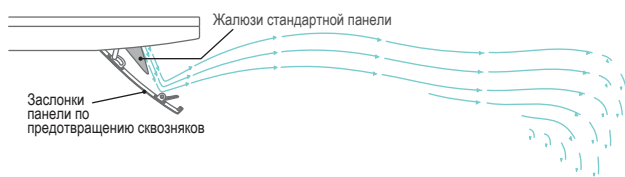
## ФУНКЦИОНАЛЬНЫЕ ОСОБЕННОСТИ

### ПАНЕЛЬ ДЛЯ ПРЕДОТВРАЩЕНИЯ СКВОЗНЯКА T-PSAE-5AW-E

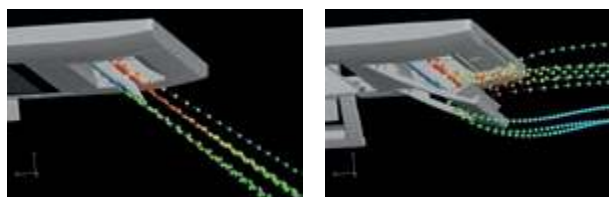
Впервые на климатическом рынке для улучшения создаваемого комфорта MHI предлагает конструкцию, которая на 100% избавляет пользователя от сквозняков, сводя к минимуму возможность простудиться, и создает непревзойденный комфорт буквально для каждого присутствующего в обслуживаемой зоне. Данная панель может быть использована вместо стандартной декоративной панели кассетного блока и позволяет более гибко управлять направлением воздушного потока. В любом режиме работы панель позволяет не только индивидуально управлять каждой из 4-х жалюзи, но и имеет 4 дополнительных и отдельно управляемых заслонки системы предотвращения сквозняка. Меняя положение жалюзи и дополнительных заслонок пользователь способен сделать оригинальный и почти прецизионный сценарий воздухораспределения, чтобы создать комфортные условия для каждого находящегося в обслуживаемом помещении человека и исключить прямое попадание холодного воздуха на людей.



Рабочий режим панели по предотвращению сквозняков



Направление воздушного потока панели по предотвращению сквозняков



Направление воздушного потока без спецзаслонки.

Направление воздушного потока с включенной заслонкой.

Функция по предотвращению сквозняков активируется только при помощи пультов RC-EX3A и RCN-T-5AW-E2.

Доступно 8 вариантов комплектации внутреннего блока:

- Стандартная панель
- ① T-PSA-5AW-E
- Панель по предотвращению сквозняков
- ② T-PSAE-5AW-E

- Приемник датчика движения
- ③ LB-T-5W-E
- ⑤ Применение датчика движения и ИК-ресивера
- Приемник беспроводного пульта управления
- ④ RCN-T-5AW-E2



Приемник беспроводного пульта управления и датчика движения могут быть установлены, как показано на рисунке

- ① Стандартная панель (для подключения к проводному ПДУ)
- ①+③ Стандартная панель с установленным датчиком движения
- ①+④ Стандартная панель с установленным ИК-ресивером
- ①+⑤ Стандартная панель с датчиком движения и ИК-ресивером
- ② Панель с функцией предотвращения сквозняка (для подключения к проводному ПДУ)
- ②+③ Панель для предотвращения сквозняка с установленным датчиком движения
- ②+④ Панель для предотвращения сквозняка с установленным ИК-ресивером
- ②+⑤ Панель для предотвращения сквозняка с датчиком движения и ИК-ресивером

## MOTION SENSOR - ДАТЧИК ДВИЖЕНИЯ LB-T-5W-E (ОПЦИЯ)

Датчик движения



### 3 уровня контроля

Power Control (контроль мощности)

Датчик движения (опция) сканирует помещение, регистрируя присутствие человека в обслуживаемом помещении. В зависимости от активности людей увеличивает или уменьшает температуру. Данная функция позволяет поддерживать комфортный температурный режим и экономить потребление электроэнергии.

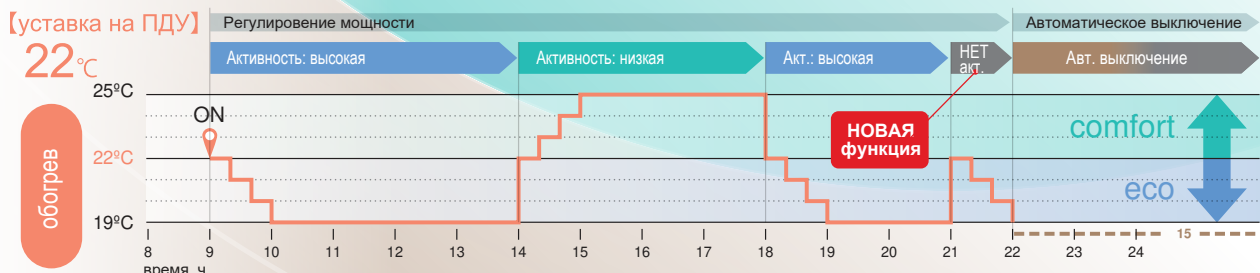
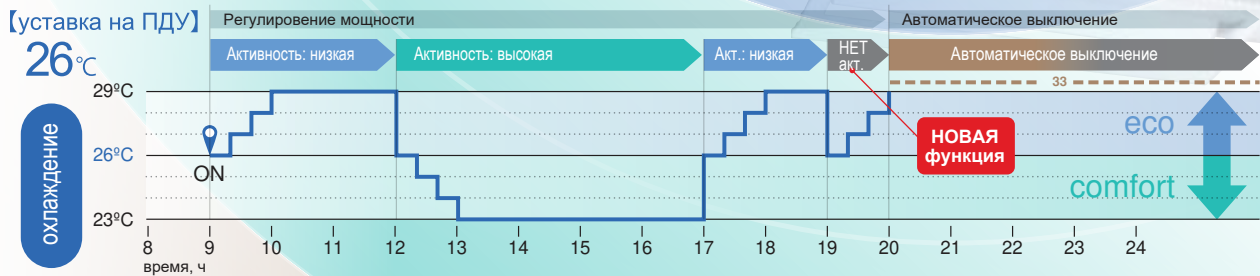
Stand by (режим ожидания)

Кондиционер перейдет в режим ожидания, если в помещении никого нет. Когда устройство обнаружит активность, то автоматически перейдет в режим работы, установленный пользователем.

Auto off (автоматическое выключение)

Кондиционер отключит себя полностью, если в течение 12 часов не обнаружит активность человека в помещении.

## ПРИМЕР ФУНКЦИОНИРОВАНИЯ КОНДИЦИОНЕРА С АКТИВНЫМ ДАТЧИКОМ ДВИЖЕНИЯ:



## ФУНКЦИОНИРОВАНИЕ В КОМФОРТНОМ И ЭКОНОМИЧНОМ РЕЖИМАХ С АКТИВНЫМ ДАТЧИКОМ ДВИЖЕНИЯ:

Режим работы и управление датчиком движения		Режим работы				
		Auto	охлажд.	обогрев	осушение	вентиляция
Регулирование мощности*	Низкая	охлаждение +3 обогрев +3	+3	+3	—	—
	Высокая	охлаждение -3 обогрев -3	-3	-3	—	—
	Нет	охлаждение +3 обогрев -3	+3	-3	—	—
Автоматическое выключение		●	●	●	●	●

\*Установленная температура корректируется в пределах 3°C в зависимости от человеческой активности в помещении.

КАССЕТНЫЕ СИСТЕМЫ FDT С НАРУЖНЫМИ БЛОКАМИ СЕРИИ HYPER INVERTER

Комплект			FDT40ZSXW1 VH	FDT50ZSXW1 VH	FDT60ZSXW1 VH	FDT71VNXWVH
Характеристики	Модель внутреннего блока		FDT40VH	FDT50VH	FDT60VH	FDT71VH
	Модель наружного блока		SRC40ZSX-W1	SRC50ZSX-W1	SRC60ZSX-W1	FDC71VNX-W
Панель			Стандартная: T-PSA-5AW-E, с защитой от сквозняков: T-PSAE-5AW-E			
Электропитание		ф/В/Гц	1/220-240/50			
Холодопроизводительность	Номин(Мин-Макс)	кВт	4.0 (1.1 - 4.7)	5.0 (1.1 - 5.6)	5.6 (1.1 - 6.3)	7.1 (3.2 ~ 8.0)
Теплопроизводительность	Номин(Мин-Макс)	кВт	4.5 (0.6 - 5.4)	5.4 (0.6 - 6.3)	6.7 (0.6 - 6.7)	8.0 (3.6 ~ 9.0)
Потребляемая мощность	Охлаждение/ Обогрев	кВт	0.89/1.03	1.29 / 1.31	1.33 / 1.56	1.69 / 1.75
Коэффициент энергоэффективности	Охлаждение/ Обогрев	EER/COP	4.49 / 4.37	3.88 / 4.12	4.21 / 4.29	4.20 / 4.58
Максимальный рабочий ток		A	15	15	15	19
Межблочный кабель		мм²	4x1,5			
Уровень звукового давления внутреннего блока	Охлаждение	дБ(А)	26/30/33/36	26/30/33/41	27/30/34/44	31/33/35/46
	Обогрев	дБ(А)	20/28/33/36	20/28/33/42	23/30/34/44	31/33/35/46
Уровень звукового давления наружного блока	Охлаждение/ Обогрев	дБ(А)	52/50	52/50	53/54	51 / 51
Расход воздуха внутреннего блока	Охлаждение	м³/ч	600 - 1140	600 - 1320	660 - 1560	1020 - 1680
	Обогрев	м³/ч	600 - 1140	600 - 1320	660 - 1560	1020 - 1680
Расход воздуха наружного блока	Охлаждение/ Обогрев	м³/ч	2340/1980	2340/1980	2490/2340	3600/3000
Внешние габариты	внутренний блок (ВхШхГ)	мм	236 x 840 x 840			
	панель (ВхШхГ)	мм	35 x 950 x 950			
	наружный блок (ВхШхГ)	мм	640x800(+71)x290			
Масса	(внутренний/панель)	кг	19,0/5,0		21,0/5,0	
	наружный	кг	45,0			60,0
Диаметр труб хладагента	Жидкость/Газ	мм (дюйм)	6.35 (1/4) / 12.7 (1/2)			9.52 (3/8) / 15.88 (5/8)
Максимальная длина трубопровода		м	30			50
Максимальный перепад высот (наружный блок выше/ниже)		м	20/20			30/15
Тип хладагента/ количество		кг	R32/1.30			R32/2.75
Рабочий диапазон наружных температур	Охлаждение	°C	-15~+46			-15~+50
	Обогрев	°C	-20~+24			-20~+20
Высота подъема встроенной дренажной помпы		мм	850			
Фильтры очистки воздуха			Противопылевой			

Комплект			FDT100VNXWVH	FDT125VNXWVH	FDT140VNXWVH	FDT100VSXWVH	FDT125VSXWVH	FDT140VSXWVH
Характеристики	Модель внутреннего блока		FDT100VH	FDT125VH	FDT140VH	FDT100VH	FDT125VH	FDT140VH
	Модель наружного блока		FDC100VNX-W	FDC125VNX-W	FDC140VNX-W	FDC100VSX-W	FDC125VSX-W	FDC140VSX-W
Панель			Стандартная: T-PSA-5AW-E, с защитой от сквозняков: T-PSAE-5AW-E					
Электропитание		ф/В/Гц	1/220-240/50			3/380-415/50		
Холодопроизводительность	Номин(Мин-Макс)	кВт	10.0 (3.5 ~ 11.2)	12.5 (3.5 ~ 14.0)	14.0 (3.5 ~ 16.0)	10.0 (3.5 ~ 11.2)	12.5 (3.5 ~ 14.0)	14.0 (3.5 ~ 16.0)
Теплопроизводительность	Номин(Мин-Макс)	кВт	11.2 (2.7 ~ 12.5)	14.0 (2.7 ~ 17.0)	16.0 (2.7 ~ 18.0)	11.2 (2.7 ~ 16.0)	14.0 (2.7 ~ 18.0)	16.0 (2.7 ~ 20.0)
Потребляемая мощность	Охлаждение/ Обогрев	кВт	2.28 / 2.48	3.21 / 3.43	3.87 / 4.20	2.28 / 2.48	3.21 / 3.43	3.87 / 4.20
Коэффициент энергоэффективности	Охлаждение/ Обогрев	EER/COP	4.38 / 4.52	3.89 / 4.08	3.62 / 3.81	4.38 / 4.52	3.89 / 4.08	3.62 / 3.81
Максимальный рабочий ток		A	25	27	27	14	14	14
Межблочный кабель		мм²	4x1,5					
Уровень звукового давления внутреннего блока	Охлаждение	дБ(А)	30/36/39/47	31/39/41/48	32/39/42/48	30/36/39/47	31/39/41/48	32/39/42/48
	Обогрев	дБ(А)	29/36/39/47	31/38/41/48	31/38/41/48	29/36/39/47	31/38/41/48	31/38/41/48
Уровень звукового давления наружного блока	Охлаждение/ Обогрев	дБ(А)	53/51	53/54	54/54	53/51	53/54	54/54
Расход воздуха внутреннего блока	Охлаждение	м³/ч	1020 - 2220	1080 - 2280	1140 - 2280	1020 - 2220	1080 - 2280	1140 - 2280
	Обогрев	м³/ч	1020 - 2220	1080 - 2280	1140 - 2280	1020 - 2220	1080 - 2280	1140 - 2280
Расход воздуха наружного блока	Охлаждение/ Обогрев	м³/ч	6000 / 6000	6000 / 6000	6000 / 6000	6000 / 6000	6000 / 6000	6000 / 6000
Внешние габариты	внутренний блок (ВхШхГ)	мм	298 x 840 x 840					
	панель (ВхШхГ)	мм	35 x 950 x 950					
	наружный блок (ВхШхГ)	мм	1300 x 970 x 370					
Масса	(внутренний/панель)	кг	25,0/5,0			99,0		
	наружный	кг	97,0					
Диаметр труб хладагента	Жидкость/Газ	мм (дюйм)	9.52 (3/8) / 15.88 (5/8)					
Максимальная длина трубопровода		м	100					
Максимальный перепад высот (наружный блок выше/ниже)		м	50/15					
Тип хладагента/ количество		кг	R32/4.00					
Рабочий диапазон наружных температур	Охлаждение	°C	-15~+50					
	Обогрев	°C	-20~+20					
Высота подъема встроенной дренажной помпы		мм	850					
Фильтры очистки воздуха			Противопылевой					

**КАССЕТНЫЕ СИСТЕМЫ FDT С НАРУЖНЫМИ БЛОКАМИ СЕРИИ MICRO INVERTER**

		Комплект	FDT100VNAWVH	FDT125VNAWVH	FDT140VNAWVH	FDT100VSAWVH	FDT125VSAWVH	FDT140VSAWVH
Характеристики		Модель внутреннего блока	FDT100VH	FDT125VH	FDT140VH	FDT100VH	FDT125VH	FDT140VH
		Модель наружного блока	FDC100VNA-W	FDC125VNA-W	FDC140VNA-W	FDC100VSA-W	FDC125VSA-W	FDC140VSA-W
Панель		Стандартная:TPSA-5AW-E, с защитой от сквозняков: TP5AE-5AW-E						
Электропитание		ф/В/Гц	1/220-240/50			3/380-415/50		
Холодопроизводительность	Номин(Мин-Макс)	кВт	10.0 (4.0 ~ 11.2)	12.5 (5.0 ~ 14.0)	13.6 (5.0 ~ 14.5)	10.0 (4.0 ~ 11.2)	12.5 (5.0 ~ 14.0)	13.6 (5.0 ~ 14.5)
Теплопроизводительность	Номин(Мин-Макс)	кВт	11.2 (4.0 ~ 12.5)	14.0 (4.0 ~ 16.0)	15.5 (4.0 ~ 16.5)	11.2 (4.0 ~ 12.5)	14.0 (4.0 ~ 16.0)	15.5 (4.0 ~ 16.5)
Потребляемая мощность	Охлаждение/Обогрев	кВт	2.73 / 2.54	4.05 / 3.59	4.79 / 4.18	2.73 / 2.54	4.05 / 3.59	4.79 / 4.18
Коэффициент энергоэффективности	Охлаждение/Обогрев	EER/COP	3.66 / 4.41	3.09 / 3.90	2.84 / 3.71	3.66 / 4.41	3.09 / 3.90	2.84 / 3.71
Коэффициент сезонной энергоэффективности	Охлаждение/Обогрев	SEER/SCOP	7.13/4.60	6.53/4.38	6.17/4.42	7.13/4.60	6.53/4.38	6.17/4.42
Класс энергоэффективности	Охлаждение/Обогрев		A++/A+	A++/A+	A++/A+	A++/A+	A++/A+	A++/A+
Максимальный рабочий ток		A	24	24	24	15	15	15
Межблочный кабель		мм <sup>2</sup>	4x1,5					
Уровень звукового давления внутреннего блока	Охлаждение	дБ(А)	30/36/39/47	31/39/41/48	32/39/42/48	30/36/39/47	31/39/41/48	32/39/42/48
	Обогрев	дБ(А)	29/36/39/47	31/38/41/48	31/38/41/48	29/36/39/47	31/38/41/48	31/38/41/48
Уровень звукового давления наружного блока	Охлаждение/Обогрев	дБ(А)	54 / 55	54 / 56	56 / 58	54 / 55	54 / 56	56 / 58
	Охлаждение	м <sup>3</sup> /ч	1020 - 2220	1080 - 2280	1140 - 2280	1020 - 2220	1080 - 2280	1140 - 2280
Расход воздуха внутреннего блока	Обогрев	м <sup>3</sup> /ч	1020 - 2220	1080 - 2280	1140 - 2280	1020 - 2220	1080 - 2280	1140 - 2280
	Охлаждение/Обогрев	м <sup>3</sup> /ч	4500/4380	4500/4380	4500/4380	4500/4380	4500/4380	4500/4380
Внешние габариты	внутренний блок	(ВхШхГ)	298 x 840 x 840					
	панель	(ВхШхГ)	35 x 950 x 950					
	наружный блок	(ВхШхГ)	845 x 970 x 370					
Масса	(внутренний/панель)	кг	25.0/5.0					
	наружный	кг	77.0			78.0		
Диаметр труб хладагента	Жидкость/Газ	мм (дюйм)	9.52 (3/8) / 15.88 (5/8)					
Максимальная длина трубопровода		м	50					
Максимальный перепад высот (наружный блок выше/ниже)		м	50/15					
Тип хладагента/ количество		кг	R32/3.30					
Рабочий диапазон наружных температур	Охлаждение	°C	-15~+50					
	Обогрев	°C	-20~+20					
Высота подъема встроенной дренажной помпы		мм	850					
Фильтры очистки воздуха			Противопылевой					

**КАССЕТНЫЕ СИСТЕМЫ FDT С НАРУЖНЫМИ БЛОКАМИ СЕРИИ STANDARD INVERTER**

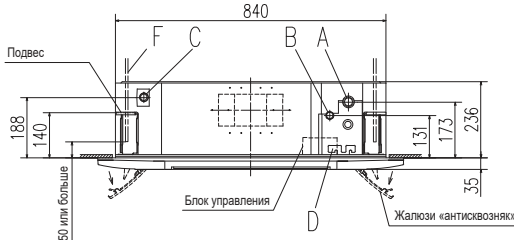
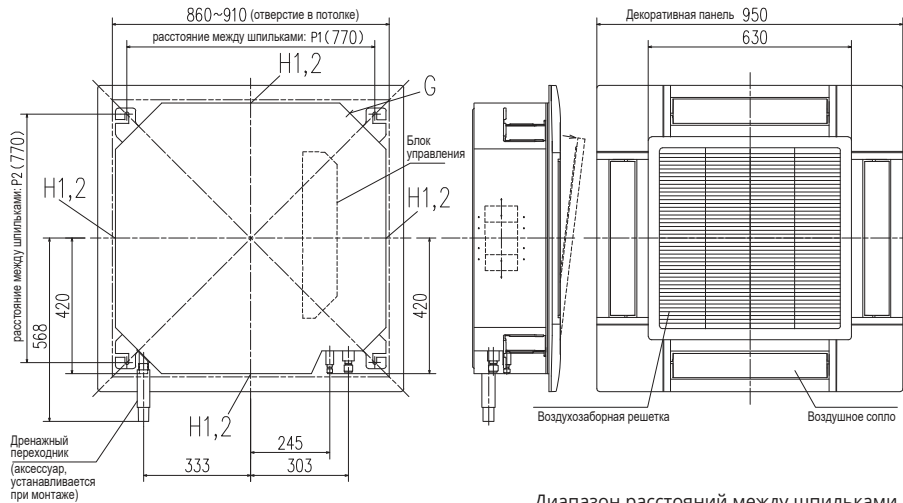
		Комплект	FDT71VNPWVH	FDT90VNPWVH	FDT100VNPWVH
Характеристики		Модель внутреннего блока	FDT71VH	FDT100VH	FDT100VH
		Модель наружного блока	FDC71VNP-W	FDC90VNP-W	FDC100VNP-W
Панель		Стандартная:TPSA-5AW-E, с защитой от сквозняков: TP5AE-5AW-E			
Электропитание		ф/В/Гц	1/220-240/50		
Холодопроизводительность	Номин(Мин-Макс)	кВт	7.1 (1.5 ~ 7.3)	9.0 (2.1 ~ 9.5)	10.0 (2.1 ~ 10.2)
Теплопроизводительность	Номин(Мин-Макс)	кВт	7.1 (1.1 ~ 7.3)	9.0 (1.7 ~ 9.5)	10.0 (1.7 ~ 10.4)
Потребляемая мощность	Охлаждение/Обогрев	кВт	2.31 / 1.73	2.48 / 1.90	2.84 / 2.33
Коэффициент энергоэффективности	Охлаждение/Обогрев	EER/COP	3.07 / 4.10	3.63 / 4.74	3.52 / 4.29
Коэффициент сезонной энергоэффективности	Охлаждение/Обогрев	SEER/SCOP	6.14/4.27	6.78/4.12	6.78/4.53
Класс энергоэффективности	Охлаждение/Обогрев		A++/A+	A++/A+	A++/A+
Максимальный рабочий ток		A	16	19	19
Межблочный кабель		мм <sup>2</sup>	4x1,5		
Уровень звукового давления внутреннего блока	Охлаждение	дБ(А)	26/31/34/46	30/36/39/47	30/36/39/47
	Обогрев	дБ(А)	26/31/34/46	29/36/39/47	29/36/39/47
Уровень звукового давления наружного блока	Охлаждение/Обогрев	дБ(А)	54 / 54	55 / 53	56 / 54
	Охлаждение	м <sup>3</sup> /ч	720 - 1680	1020 - 2220	1020 - 2220
Расход воздуха внутреннего блока	Обогрев	м <sup>3</sup> /ч	720 - 1680	1020 - 2220	1020 - 2220
	Охлаждение/Обогрев	м <sup>3</sup> /ч	2520/2520	3540/3300	3780/3300
Внешние габариты	внутренний блок	(ВхШхГ)	236 x 840 x 840		
	панель	(ВхШхГ)	35 x 950 x 950		
	наружный блок	(ВхШхГ)	640 x 800(+71) x 290		
Масса	(внутренний/панель)	кг	21.0/5.0		
	наружный	кг	45.0		
Диаметр труб хладагента	Жидкость/Газ	мм (дюйм)	6.35 (1/4) / 12.7 (1/2)		
Максимальная длина трубопровода		м	30		
Максимальный перепад высот (наружный блок выше/ниже)		м	20/20		
Тип хладагента/ количество		кг	R32/1.30		
Рабочий диапазон наружных температур	Охлаждение	°C	-15~+46		
	Обогрев	°C	-15~+20		
Высота подъема встроенной дренажной помпы		мм	850		
Фильтры очистки воздуха			Противопылевой		



ГАБАРИТНЫЕ РАЗМЕРЫ

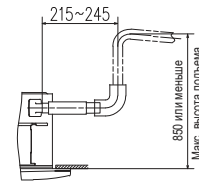
FDT40-71VH

Ед.изм.: мм

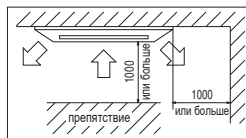


Диапазон расстояний между шпильками

Вариант	P1	P2
Размер 1	770	725~770
Размер 2	770~800	725



Пространство для установки  
При монтаже нескольких блоков расстояние между ними должно быть не менее 5000 мм



Символ	Мощность	Расшифровка	
		40-60	71
A	Штуцер (газ)	Ø12,7 (1/2") (Вальцовка)	Ø15,88 (5/8") (Вальцовка)
B	Штуцер (жидкость)	Ø6,35 (1/4") (Вальцовка)	Ø9,52 (3/8") (Вальцовка)
C	Дренажный шланг	Наружный диаметр штуцера Ø32 Внутренний диаметр штуцера Ø25	
D	Отверстие для проводов		
F	Шпильки	M10 или M8	
G	Отверстие для подмеса свежего воздуха	Выбивное	
H1	Отверстие для подключения воздуховода	Ø125 (Выбивное)	
H2		Ø200 (Выбивное)	

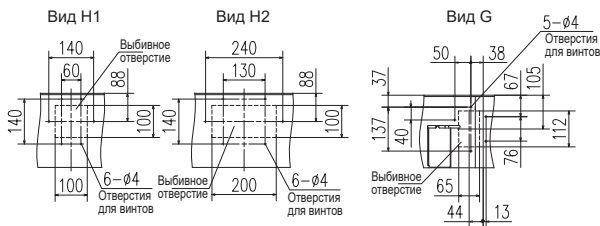


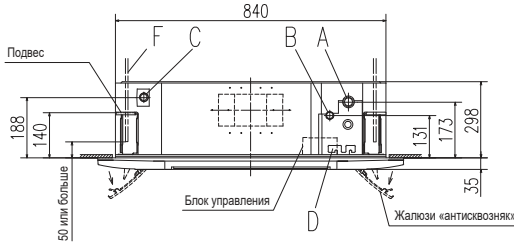
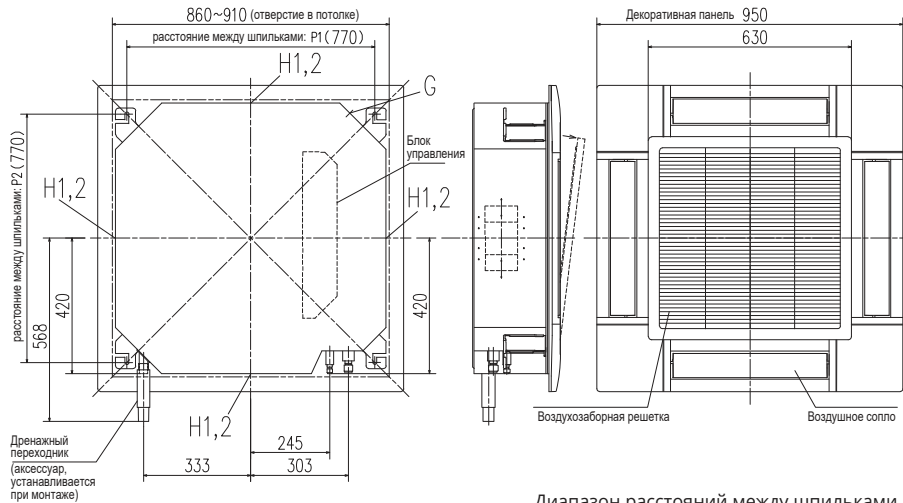
СХЕМА ЭЛЕКТРИЧЕСКИХ СОЕДИНЕНИЙ



Кабель электропитания  
(см. раздел «Наружные блоки»)  
Межблочный кабель: 4x1,5 мм<sup>2</sup>

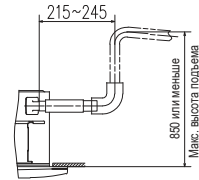
FDT100-140VH

Ед.изм.: мм

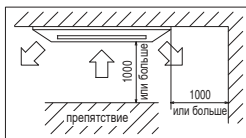


Диапазон расстояний между шпильками

Вариант	P1	P2
Размер 1	770	725~770
2	770~800	725



Пространство для установки  
При монтаже нескольких блоков расстояние между ними должно быть не менее 5000 мм



Символ	Расшифровка	
A	Штуцер (газ)	Ø15,88 (5/8") (Вальцовка)
B	Штуцер (жидкость)	Ø9,52 (3/8") (Вальцовка)
C	Дренажный шланг	Наружный диаметр штуцера Ø32 Внутренний диаметр штуцера Ø25
D	Отверстие для проводов	
F	Шпильки	M10 или M8
G	Отверстие для подмеса свежего воздуха	Выбивное
H1	Отверстие для подключения воздуховода	Ø125 (Выбивное)
H2		Ø200 (Выбивное)

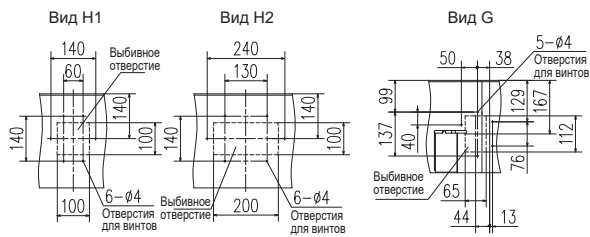


СХЕМА ЭЛЕКТРИЧЕСКИХ СОЕДИНЕНИЙ



Кабель электропитания (см. раздел «Наружные блоки»)  
Межблочный кабель: 4x1,5 мм<sup>2</sup>



# Серия **FDTC-VH** **NEW**

FDTC40VH, FDTC50VH, FDTC60VH

Пульты управления (опция)



RCN-TC-5AW-E2  
(опция)



Пульт  
RC-EX3A  
(опция)



Пульт  
RC-E5  
(опция)

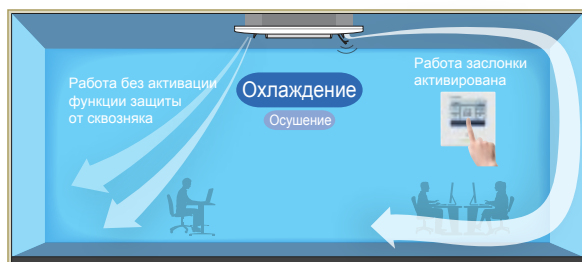


Пульт  
RCH-E3  
(опция)

## ФУНКЦИОНАЛЬНЫЕ ОСОБЕННОСТИ

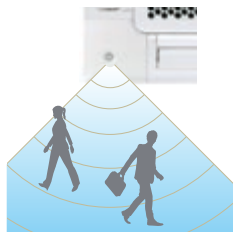


**КОНДИЦИОНИРОВАНИЕ БЕЗ СКВОЗНЯКОВ.** Впервые на климатическом рынке для улучшения создаваемого комфорта MHI предлагает конструкцию, которая на 100% избавляет пользователя от сквозняков, сводя к минимуму возможность простудиться, и создает непревзойденный комфорт буквально для каждого присутствующего в обслуживаемой зоне. Данная панель может быть использована вместо стандартной декоративной панели кассетного блока и позволяет более гибко управлять направлением воздушного потока. В любом режиме работы панель позволяет не только индивидуально управлять каждой из 4-х жалюзи, но и имеет 4 дополнительных и отдельно управляемых заслонки системы предотвращения сквозняка.



### ДАТЧИК ДВИЖЕНИЯ LB-TC-5W-E.

Датчик движения фиксирует активность людей в помещении (количество выделяемого тепла), а также определяет их месторасположение. Благодаря данной опции комфорт в помещении выходит на новый уровень, а система кондиционирования становится более энергосберегающей.

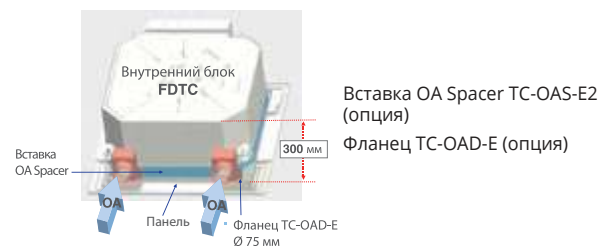


**ЕВРОПЕЙСКИЙ ДИЗАЙН.** Дизайн, разработанный немецким представителем MHI, с ячеистой структурой воздухозаборной решетки и чисто белым цветом панели идеально подходит к интерьеру потолков типа Армстронг. Панель стала еще компактнее: 620x620 мм вместо 700x700 мм, высота всего 10 мм.

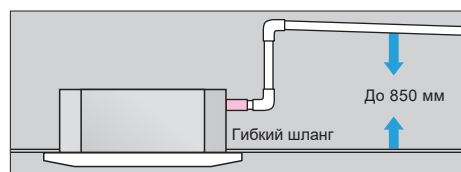


**ОБЕСПЕЧИВАЕТ ПОДАЧУ СВЕЖЕГО ВОЗДУХА.** Через специальную приточную раму и приточные фланцы модель FDTC позволяет организовать подмес свежего воздуха в помещение до 180 м³/ч.

### Приточная рама для подмеса свежего воздуха



**ПРОСТЫЕ В МОНТАЖЕ.** Кондиционеры этой серии снабжены встроенной дренажной помпой, которая обеспечивает подъем конденсата на уровень до 850 мм от уровня потолка. Это обеспечивает большую свободу при прокладке дренажа.

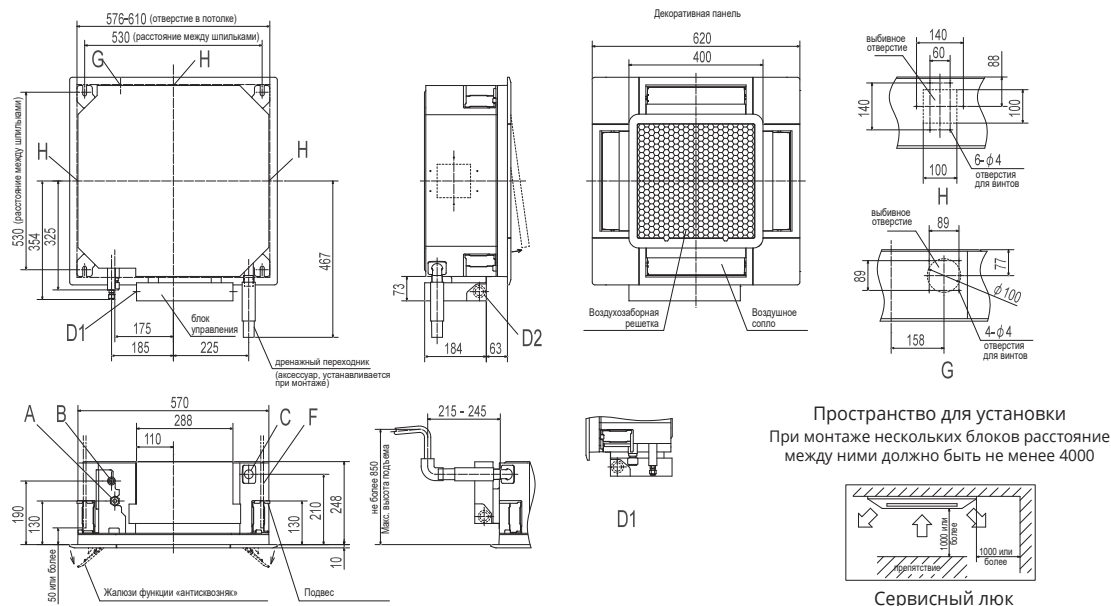


### КАССЕТНЫЕ СИСТЕМЫ FDTС С НАРУЖНЫМИ БЛОКАМИ СЕРИИ HYPER INVERTER

Характеристики	Комплект		FDTС40ZSXW1VH	FDTС50ZSXW1VH	FDTС60ZSXW1VH
	Модель внутреннего блока		FDTС40VH	FDTС50VH	FDTС60VH
	Модель наружного блока		SRC40ZSX-W1	SRC50ZSX-W1	SRC60ZSX-W1
Панель			Стандартная: TC-PSA-5AW-E, с защитой от сквозняков: TC-PSAE-5AW-E		
Электропитание		ф/В/Гц	1/220-240/50		
Холодопроизводительность	Номин(Мин-Макс)	кВт	4.0 (1.1 - 4.7)	5.0 (1.1 - 5.6)	5.6 (1.1 - 6.3)
Теплопроизводительность	Номин(Мин-Макс)	кВт	4.5 (0.6 - 5.4)	5.4 (0.6 - 6.3)	6.7 (0.6 - 6.7)
Потребляемая мощность	Охлаждение/ Обогрев	кВт	0.98/1.13	1.40/1.53	1.73 / 2.14
Коэффициент энергоэффективности	Охлаждение/ Обогрев	EER/COP	4.08 / 3.98	3.58/3.53	3.23/3.13
Коэффициент сезонной энергоэффективности	Охлаждение/ Обогрев	SEER/SCOP	6.94/4.37	6.52 /4.30	6.45 /4.10
Класс энергоэффективности	Охлаждение/ Обогрев		A++/A+	A++/A+	A++/A+
Максимальный рабочий ток		A	15	15	15
Межблочный кабель		мм <sup>2</sup>	4x1,5		
Уровень звукового давления внутреннего блока	Охлаждение	дБ(А)	27/35/40/44	27/35/40/44	31/38/42/46
	Обогрев	дБ(А)	27/35/40/44	27/35/40/44	31/38/42/46
Уровень звукового давления наружного блока	Охлаждение/ Обогрев	дБ(А)	52/50	52/50	53/54
Расход воздуха внутреннего блока	Охлаждение	м³/ч	420 - 780	420 - 780	480 - 840
	Обогрев	м³/ч	420 - 780	420 - 780	480 - 840
Расход воздуха наружного блока	Охлаждение/ Обогрев	м³/ч	2340/1980	2340/1980	2490/2340
Внешние габариты	внутренний блок	(ВxШxГ)	248x570x570		
	панель	(ВxШxГ)	10x620x620		
	наружный блок	(ВxШxГ)	640x800(+71)x290		
Масса	(внутренний/панель)	кг	14.0/2.5		
	наружный	кг	45.0		
Диаметр труб хладагента	Жидкость/Газ	мм (дюйм)	6.35 (1/4) / 12.7 (1/2)		
Максимальная длина трубопровода / Максимальный перепад высот		м	30/20		
Тип хладагента/ количество		кг	R32/1.30		
Рабочий диапазон наружных температур	Охлаждение	°C	-15~-46		
	Обогрев	°C	-20~+24		
Высота подъема встроенной дренажной помпы		мм	850		
Фильтры очистки воздуха			Противопылевой		

### ГАБАРИТНЫЕ РАЗМЕРЫ

Ед.изм.: мм



### СХЕМА ЭЛЕКТРИЧЕСКИХ СОЕДИНЕНИЙ



Символ	Расшифровка	
A	Штуцер (газ)	Ø12,7 (1/2") (Вальцовка)
B	Штуцер (жидкость)	Ø6,35 (1/4") (Вальцовка)
C	Дренажный шланг	Внутренний диаметр штуцера Ø25 Наружный диаметр штуцера Ø32
D1	Отверстие для проводов питания	
D2	Отверстие для проводов пульта ДУ	
F	Шпильки	M10 или M8
G	Отверстие для подмеса свежего воздуха	Выбивное
H	Отверстие для подключения воздуховода	Выбивное
J	Сервисный лючок	450x450

Кабель электропитания (см. раздел «Наружные блоки») Межблочный кабель: 4x1,5 мм<sup>2</sup>

НАСТЕННЫЕ

Серия **SRK-ZSX-W**

Используются только в системах U-Multi.



SRK 50/60ZSX

Пульты управления (опция)



RC-EX3A

RC-E5

RCH-E3

ПРОВОДНЫЕ

**SRK-ZR-W**



SRK71/100ZR-W

ФУНКЦИОНАЛЬНЫЕ ОСОБЕННОСТИ



**РЕАКТИВНЫЙ ПОТОК.** Используя технологии авиастроения в моделях большой мощности инженерам MHI удалось достичь высокой скорости воздушного потока при сохранении низкого уровня шума. Длина воздушной струи модели SRK60ZSX – 17 м, SRK100ZR – 20 м. Эти кондиционеры идеальны для обслуживания больших помещений: кафе, конференц-залов, торговых площадей и т.д.



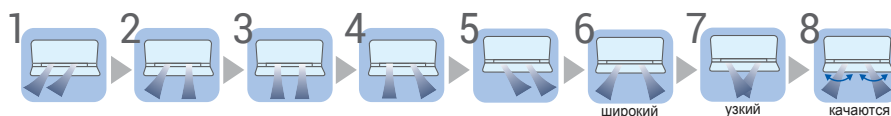
**УПРАВЛЕНИЕ ЧЕРЕЗ WI-FI.** Кондиционерами этих серий можно управлять прямо со своего смартфона или планшета через Wi-Fi. Для активации опции во внутренний блок необходимо установить интерфейс-адаптер **AM-MHI-01**, а на смартфон – мобильное приложение. Программа имеет удобный и интуитивно понятный интерфейс, позволяет выбирать разные режимы работы, задавать температуру, положение жалюзи и скорость работы вентилятора. Кроме того, на гаджете отобразятся коды ошибок в случае, если прибор выйдет из строя.



**БЫСТРО ОХЛАЖДАЮТ.** Кондиционеры обладают функцией **HI POWER** (повышенной мощности). При активации данного режима кондиционер переходит в интенсивный режим работы и за 15 минут гарантированно охладит или нагреет воздух в помещении.



**8 ПОЛОЖЕНИЙ ГОРИЗОНТАЛЬНЫХ ЖАЛЮЗИ.** Направление воздушного потока, исходящего от правого и левого жалюзи, можно регулировать по отдельности. Пользователю доступно 8 различных сценариев подачи воздушного потока. Таким образом, можно выбрать наиболее оптимальное направление воздушного потока для каждого из находящихся в помещении людей.



**НАСТЕННЫЕ СИСТЕМЫ SRK-ZSX С НАРУЖНЫМИ БЛОКАМИ СЕРИИ HYPER INVERTER**

		Комплект	SRK100VNXWPZSX	SRK125VNXWPZSX	SRK140VNXWTZSX	SRK100VSXWPZSX	SRK125VSXWPZSX	SRK140VSXWTZSX
Характеристики		Модель внутреннего блока	SRK50ZSX-W x 2	SRK60ZSX-W x 2	SRK50ZSX-W x 3	SRK50ZSX-W x 2	SRK60ZSX-W x 2	SRK50ZSX-W x 3
		Модель наружного блока	FDC100VNX-W	FDC125VNX-W	FDC140VNX-W	FDC100VSX-W	FDC125VSX-W	FDC140VSX-W
Разветвитель			DIS-WA1G	DIS-WA1G	DIS-TA1G	DIS-WA1G	DIS-WA1G	DIS-TA1G
Электропитание		ф/В/Гц	1/220-240/50			3/380-415/50		
Холодопроизводительность	Номин(Мин-Макс)	кВт	10.0 (3.5 ~ 11.2)	12.5 (3.5 ~ 14.0)	14.0 (3.5 ~ 16.0)	10.0 (3.5 ~ 11.2)	12.5 (3.5 ~ 14.0)	14.0 (3.5 ~ 16.0)
Теплопроизводительность	Номин(Мин-Макс)	кВт	11.2 (2.7 ~ 12.5)	14.0 (2.7 ~ 17.0)	16.0 (2.7 ~ 18.0)	11.2 (2.7 ~ 16.0)	14.0 (2.7 ~ 18.0)	16.0 (2.7 ~ 20.0)
Потребляемая мощность	Охлаждение/ Обогрев	кВт	2.47 / 2.60	3.43 / 3.42	4.03 / 4.04	2.47 / 2.60	3.43 / 3.42	4.03 / 4.04
Коэффициент энергоэффективности	Охлаждение/ Обогрев	EER/COP	4.05 / 4.31	3.64 / 4.09	3.48 / 3.96	4.05 / 4.31	3.64 / 4.09	3.48 / 3.96
Максимальный рабочий ток		A	25	27	27	14	14	14
Межблочный кабель		мм²	4x1,5					
Уровень звукового давления внутреннего блока	Охлаждение	дБ(А)	22/31/39/44	22/33/41/46	22/31/39/44	22/31/39/44	22/33/41/46	22/31/39/44
	Обогрев	дБ(А)	23/33/41/46	23/34/42/46	23/33/41/46	23/33/41/46	23/34/42/46	23/33/41/46
Уровень звукового давления наружного блока	Охлаждение/ Обогрев	дБ(А)	53 / 51	53 / 54	54 / 54	53 / 51	53 / 54	54 / 54
	Охлаждение	м³/ч	324 - 858	324 - 978	324 - 858	324 - 858	324 - 978	324 - 858
Расход воздуха внутреннего блока	Обогрев	м³/ч	372 - 1038	372 - 1068	372 - 1038	372 - 1038	372 - 1068	372 - 1038
	Охлаждение/ Обогрев	м³/ч	6000 / 6000	6000 / 6000	6000 / 6000	6000 / 6000	6000 / 6000	6000 / 6000
Внешние габариты	внутренний блок (ВхШхГ)	мм	305 x 920 x 220					
	наружный блок (ВхШхГ)	мм	1300 x 970 x 370					
Масса	внутренний	кг	13.0					
	наружный	кг	97.0			99.0		
Диаметр труб хладагента	Жидкость/ Газ	мм (дюйм)	9.52 (3/8) / 15.88 (5/8) - до разветвителя 9.52 (3/8) / 12.7 (1/2) - после разветвителя					
Максимальная длина трубопровода		м	100					
Максимальный перепад высот (наружный блок выше/ниже)		м	50 / 15					
Тип хладагента/ количество		кг	R32/ 4.00					
Рабочий диапазон наружных температур	Охлаждение	°C	-15~+50					
	Обогрев	°C	-20~+20					
Фильтры очистки воздуха			Противопылевой, антиаллергенный, фотокаталитический					

**НАСТЕННЫЕ СИСТЕМЫ SRK-ZSX С НАРУЖНЫМИ БЛОКАМИ СЕРИИ MICRO INVERTER**

		Комплект	SRK100VNAWPZSX	SRK125VNAWPZSX	SRK140VNAWTZSX	SRK100VSAWPZSX	SRK125VSAWPZSX	SRK140VSAWTZSX
Характеристики		Модель внутреннего блока	SRK50ZSX-W x 2	SRK60ZSX-W x 2	SRK50ZSX-W x 3	SRK50ZSX-W x 2	SRK60ZSX-W x 2	SRK50ZSX-W x 3
		Модель наружного блока	FDC100VNA-W	FDC125VNA-W	FDC140VNA-W	FDC100VSA-W	FDC125VSA-W	FDC140VSA-W
Разветвитель			DIS-WA1G	DIS-WA1G	DIS-TA1G	DIS-WA1G	DIS-WA1G	DIS-TA1G
Электропитание		ф/В/Гц	1/220-240/50			3/380-415/50		
Холодопроизводительность	Номин(Мин-Макс)	кВт	10.0 (4.0 ~ 11.2)	12.5 (5.0 ~ 14.0)	13.6 (5.0 ~ 14.5)	10.0 (4.0 ~ 11.2)	12.5 (5.0 ~ 14.0)	13.6 (5.0 ~ 14.5)
Теплопроизводительность	Номин(Мин-Макс)	кВт	11.2 (4.0 ~ 12.5)	14.0 (4.0 ~ 16.0)	15.5 (4.0 ~ 16.5)	11.2 (4.0 ~ 12.5)	14.0 (4.0 ~ 16.0)	15.5 (4.0 ~ 16.5)
Потребляемая мощность	Охлаждение/ Обогрев	кВт	2.89 / 2.61	4.54 / 3.58	4.26 / 3.74	2.89 / 2.61	4.54 / 3.58	4.26 / 3.74
Коэффициент энергоэффективности	Охлаждение/ Обогрев	EER/COP	3.46 / 4.29	2.76 / 3.91	3.19 / 4.14	3.46 / 4.29	2.76 / 3.91	3.19 / 4.14
Максимальный рабочий ток		A	24	24	24	15	15	15
Межблочный кабель		мм²	4x1,5					
Уровень звукового давления внутреннего блока	Охлаждение	дБ(А)	22/31/39/44	22/33/41/46	22/31/39/44	22/31/39/44	22/33/41/46	22/31/39/44
	Обогрев	дБ(А)	23/33/41/46	23/34/42/46	23/33/41/46	23/33/41/46	23/34/42/46	23/33/41/46
Уровень звукового давления наружного блока	Охлаждение/ Обогрев	дБ(А)	54/55	54/56	56/58	54/55	54/56	56/58
	Охлаждение	м³/ч	324 - 858	324 - 978	324 - 858	324 - 858	324 - 978	324 - 858
Расход воздуха внутреннего блока	Обогрев	м³/ч	372 - 1038	372 - 1068	372 - 1038	372 - 1038	372 - 1068	372 - 1038
	Охлаждение/ Обогрев	м³/ч	4500 / 4380	4500 / 4380	4500 / 4380	4500 / 4380	4500 / 4380	4500 / 4380
Внешние габариты	внутренний блок (ВхШхГ)	мм	305 x 920 x 220					
	наружный блок (ВхШхГ)	мм	845 x 970 x 370					
Масса	внутренний	кг	13.0					
	наружный	кг	77.0			78.0		
Диаметр труб хладагента	Жидкость/ Газ	мм (дюйм)	9.52 (3/8) / 15.88 (5/8) - до разветвителя 9.52 (3/8) / 12.7 (1/2) - после разветвителя					
Максимальная длина трубопровода		м	50					
Максимальный перепад высот (наружный блок выше/ниже)		м	50 / 15					
Тип хладагента/ количество		кг	R32/3.30					
Рабочий диапазон наружных температур	Охлаждение	°C	-15~+50					
	Обогрев	°C	-20~+20					
Фильтры очистки воздуха			Противопылевой, антиаллергенный, фотокаталитический					

НАСТЕННЫЕ СИСТЕМЫ SRK-ZR С НАРУЖНЫМИ БЛОКАМИ СЕРИИ HYPER INVERTER

		Комплект	SRK71VNXWZR	SRK100VNXWZR	SRK100VSWZR
Характеристики		Модель внутреннего блока	SRK71ZR-W	SRK100ZR-W	SRK100ZR-W
		Модель наружного блока	FDC71VNX-W	FDC100VNX-W	FDC100VSW-W
Электропитание		ф/В/Гц	1/220-240/50		3/380-415/50
Холодопроизводительность	Номин(Мин-Макс)	кВт	7.1 (3.2 ~ 8.0)	10.0 (3.5 ~ 11.2)	10.0 (3.5 ~ 11.2)
Теплопроизводительность	Номин(Мин-Макс)	кВт	8.0 (3.6 ~ 9.0)	11.2 (2.7 ~ 12.5)	11.2 (2.7 ~ 16.0)
Потребляемая мощность	Охлаждение/Обогрев	кВт	1.93 / 1.78	2.74 / 3.04	2.74 / 3.04
Коэффициент энергоэффективности	Охлаждение/Обогрев	EER/COP	3.68 / 4.49	3.65 / 3.69	3.65 / 3.69
Максимальный рабочий ток		A	19	25	14
Межблочный кабель		мм <sup>2</sup>	4x1,5		
Уровень звукового давления внутреннего блока	Охлаждение	дБ(A)	25/37/41/44	27/40/45/48	27/40/45/48
	Обогрев	дБ(A)	28/35/39/46	30/38/43/48	30/38/43/48
Уровень звукового давления наружного блока	Охлаждение/Обогрев	дБ(A)	51 / 51	53 / 51	53 / 51
Расход воздуха внутреннего блока	Охлаждение	м <sup>3</sup> /ч	624 - 1230	624 - 1470	624 - 1470
	Обогрев	м <sup>3</sup> /ч	798 - 1500	816 - 1650	816 - 1650
Расход воздуха наружного блока	Охлаждение/Обогрев	м <sup>3</sup> /ч	3600/3000	6000/6000	6000/6000
Внешние габариты	внутренний блок (ВхШхГ)	мм	339 x 1197 x 262		
	наружный блок (ВхШхГ)	мм	750 x 880(+88) x 340	1300 x 970 x 370	
Масса	внутренний	кг	15.5	16.5	16.5
	наружный	кг	60.0	97.0	99.0
Диаметр труб хладагента	Жидкость/Газ	мм (дюйм)	9.52 (3/8) / 15.88 (5/8)	9.52 (3/8) / 15.88 (5/8)	
Максимальная длина трубопровода		м	50	100	
Максимальный перепад высот (наружный блок выше/ниже)		м	30/15	50 / 15	
Тип хладагента/ количество		кг	R32/2.75	R32/4.00	
Рабочий диапазон наружных температур	Охлаждение	°C	-15~+20	-15~+50	
	Обогрев	°C	-20~+20	-20~+20	
Фильтры очистки воздуха			Противопылевой, антиаллергенный, фотокаталитический		

НАСТЕННЫЕ СИСТЕМЫ SRK-ZR С НАРУЖНЫМИ БЛОКАМИ СЕРИИ MICRO INVERTER

		Комплект	SRK100VNAWZR	SRK140VNAWPZR	SRK100VSAWZR	SRK140VSAWPZR	SRK200VSAPZR
Характеристики		Модель внутреннего блока	SRK100ZR-W	SRK71ZR-W x 2	SRK100ZR-W	SRK71ZR-W x 2	SRK100ZR-W x 2
		Модель наружного блока	FDC100VNA-W	FDC140VNA-W	FDC100VSA-W	FDC140VSA-W	FDC200VSA
Разветвитель			-	DIS-WA1G	-	DIS-WA1G	DIS-WB1G
Электропитание		ф/В/Гц	1/220-240/50		3/380-415/50		
Холодопроизводительность	Номин(Мин-Макс)	кВт	10.0 (4.0 ~ 11.2)	13.6 (5.0 ~ 14.5)	10.0 (4.0 ~ 11.2)	13.6 (5.0 ~ 14.5)	19.0 (5.2 ~ 22.4)
Теплопроизводительность	Номин(Мин-Макс)	кВт	11.2 (4.0 ~ 12.5)	15.5 (4.0 ~ 16.5)	11.2 (4.0 ~ 12.5)	15.5 (4.0 ~ 16.5)	22.4 (3.3 ~ 25.0)
Потребляемая мощность	Охлаждение/Обогрев	кВт	3.19 / 3.04	4.26 / 4.03	3.19 / 3.04	4.26 / 4.03	7.52 / 7.41
Коэффициент энергоэффективности	Охлаждение/Обогрев	EER/COP	3.13 / 3.68	3.19 / 3.85	3.13 / 3.68	3.19 / 3.85	2.53 / 3.02
Максимальный рабочий ток		A	24	24	15	15	20
Межблочный кабель		мм <sup>2</sup>	4x1,5				
Уровень звукового давления внутреннего блока	Охлаждение	дБ(A)	27/40/45/48	25/37/41/44	27/40/45/48	25/37/41/44	27/40/45/48
	Обогрев	дБ(A)	30/38/43/48	28/35/39/46	30/38/43/48	28/35/39/46	30/38/43/48
Уровень звукового давления наружного блока	Охлаждение/Обогрев	дБ(A)	54 / 55	56 / 58	54 / 55	56 / 58	58 / 59
Расход воздуха внутреннего блока	Охлаждение	м <sup>3</sup> /ч	624 - 1470	624 - 1230	624 - 1470	624 - 1230	624 - 1470
	Обогрев	м <sup>3</sup> /ч	816 - 1650	798 - 1500	816 - 1650	798 - 1500	816 - 1650
Расход воздуха наружного блока	Охлаждение/Обогрев	м <sup>3</sup> /ч	4500/4380	4500/4380	4500/4380	4500/4380	8100 / 8100
Внешние габариты	внутренний блок (ВхШхГ)	мм	339 x 1197 x 262				
	наружный блок (ВхШхГ)	мм	845 x 970 x 370				1300 x 970 x 370
Масса	внутренний	кг	16.5	15.5	16.5	15.5	16.5
	наружный	кг	77.0		78.0		115.0
Диаметр труб хладагента (до разветвителя)	Жидкость/Газ	мм (дюйм)	9.52 (3/8) / 15.88 (5/8)		9.52 (3/8) / 25.4 (1)		
Диаметр труб хладагента (после разветвителя)	Жидкость/Газ	мм (дюйм)	9.52 (3/8) / 15.88 (5/8)		9.52 (3/8) / 15.88 (5/8)		
Максимальная длина трубопровода		м	50		70		
Максимальный перепад высот (наружный блок выше/ниже)		м	50/15		30/15		
Тип хладагента/ количество		кг	R32/3.30		R410A/ 5.60		
Рабочий диапазон наружных температур	Охлаждение	°C	-15~+50		-15~+50		
	Обогрев	°C	-20~+20		-15~+20		
Фильтры очистки воздуха			Противопылевой, антиаллергенный, фотокаталитический				

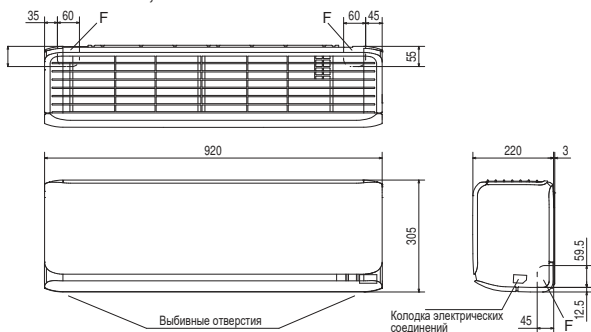
## НАСТЕННЫЕ СИСТЕМЫ SRK-ZR С НАРУЖНЫМИ БЛОКАМИ СЕРИИ STANDARD INVERTER

Характеристики	Комплект		SRK71VNPWZR	SRK100VNPWZR
	Модель внутреннего блока		SRK71ZR-W	SRK100ZR-W
	Модель наружного блока		FDC71VNP-W	FDC100VNP-W
Электропитание		ф/В/Гц	1/220-240/50	
Холодопроизводительность	Номин(Мин-Макс)	кВт	7.1 (1.5 ~ 7.3)	9.6 (2.1 ~ 9.6)
Теплопроизводительность	Номин(Мин-Макс)	кВт	7.1 (1.1 ~ 7.3)	10.0 (1.7 ~ 10.4)
Потребляемая мощность	Охлаждение/Обогрев	кВт	2.44 / 1.88	3.10 / 2.80
Коэффициент энергоэффективности	Охлаждение/Обогрев	EER/COP	3.01 / 3.78	3.10 / 3.57
Максимальный рабочий ток		A	16	19
Межблочный кабель		мм <sup>2</sup>	4x1,5	
Уровень звукового давления внутреннего блока	Охлаждение	дБ(А)	25/37/41/44	27/40/45/48
	Обогрев	дБ(А)	28/35/39/46	30/38/43/48
Уровень звукового давления наружного блока	Охлаждение/Обогрев	дБ(А)	54 / 54	56 / 54
Расход воздуха внутреннего блока	Охлаждение	м <sup>3</sup> /ч	624 - 1230	624 - 1470
	Обогрев	м <sup>3</sup> /ч	798 - 1500	816 - 1650
Расход воздуха наружного блока	Охлаждение/Обогрев	м <sup>3</sup> /ч	2520/2520	3780/3300
Внешние габариты	внутренний блок	(ВхШхГ)	мм	339 x 1197 x 262
	наружный блок	(ВхШхГ)	мм	640 x 800(+71) x 290
Масса	внутренний		кг	15.5
	наружный		кг	45.0
Диаметр труб хладагента	Жидкость/Газ	мм (дюйм)	6.35 (1/4) / 12.7 (1/2)	6.35 (1/4) / 15.88 (5/8)
Максимальная длина трубопровода		м	30	
Максимальный перепад высот (наружный блок выше/ниже)		м	20/20	
Тип хладагента/ количество		кг	R32/1.30	R32/1.70
Рабочий диапазон наружных температур	Охлаждение	°C	-15~+46	
	Обогрев	°C	-15~+20	
Фильтры очистки воздуха			Противопылевой, антиаллергенный, фотокаталитический	

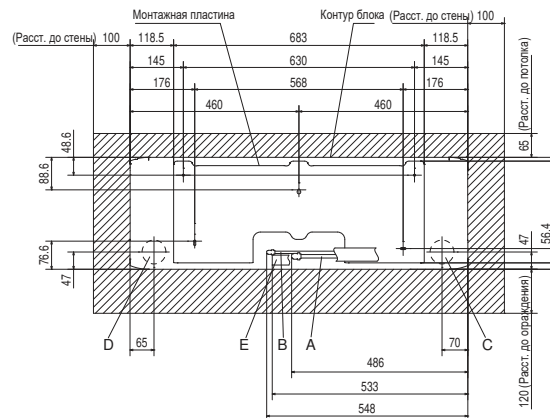
### ГАБАРИТНЫЕ РАЗМЕРЫ

Ед.изм.: мм

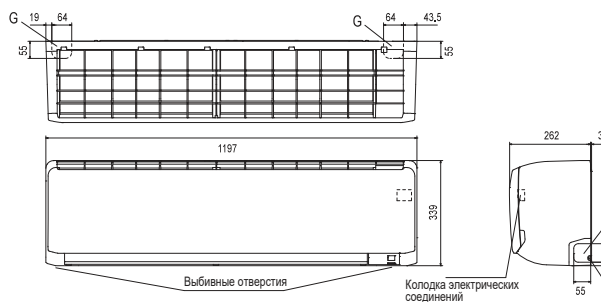
#### SRK50ZSX-W, SRK60ZSX-W



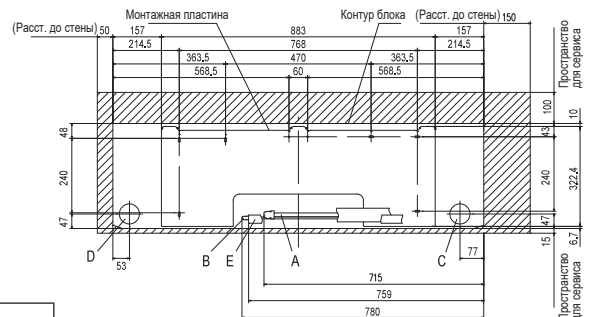
Символ	Расшифровка	
A	Штуцер (газ)	Ø12,7 (1/2") (Вальцовка)
B	Штуцер (жидкость)	Ø6,35 (1/4") (Вальцовка)
C	Отверстие в стене при правом подключении	Ø65
D	Отверстие в стене при левом подключении	Ø65
E	Дренажный шланг	Наружный диаметр штуцера Ø16
F	Выбивное отверстие для труб	



#### SRK71ZR-W, SRK100ZR-W



Символ	Расшифровка	
A	Штуцер (газ)	SRK 71, 100 Ø15,88 (5/8") (Вальцовка)
B	Штуцер (жидкость)	SRK71 Ø6,35 (1/4") (Вальцовка) SRK 100 Ø9,52 (3/8") (Вальцовка)
C	Отверстие в стене при правом подключении	Ø65
D	Отверстие в стене при левом подключении	Ø65
E	Дренажный шланг	Наружный диаметр штуцера Ø16
F	Выбивное отверстие для провода	
G	Выбивное отверстие для труб	





ПОТОЛОЧНЫЕ

Серия **FDE-VH**



FDE40/50/60/71/100/125/140VH

Пульты управления (опция)



ПОТОЛОЧНЫЕ КОНДИЦИОНЕРЫ УСТАНОВЛИВАЮТСЯ, КАК ПРАВИЛО, В ПОМЕЩЕНИЯХ БОЛЬШОЙ ПЛОЩАДИ, ГДЕ НАСТЕННЫЕ СПЛИТ-СИСТЕМЫ УЖЕ НЕ ЭФФЕКТИВНЫ, А ТАКЖЕ В ПОМЕЩЕНИЯХ, ГДЕ НЕТ ПОДВЕСНЫХ ПОТОЛКОВ И ПРИМЕНЕНИЕ ДРУГИХ ТИПОВ КОНДИЦИОНЕРОВ (КАНАЛЬНЫХ, КАССЕТНЫХ) СТАНОВИТСЯ НЕВОЗМОЖНО. ВНУТРЕННИЕ БЛОКИ FDE-VH КРЕПЯТСЯ НЕПОСРЕДСТВЕННО К ПОТОЛКУ, ЧТО ПОЗВОЛЯЕТ НЕ ЗАДЕЙСТВОВАТЬ ПРОСТРАНСТВО НА СТЕНАХ.

## ФУНКЦИОНАЛЬНЫЕ ОСОБЕННОСТИ



**ПРИВЛЕКАТЕЛЬНЫЙ ДИЗАЙН.** Внутренний блок компактен (высота – 210 или 250 мм), тонкий корпус с плавными линиями впишется практически в любой интерьер.



**МОЩНЫЕ.** Идеальны для помещений большой протяженности. Благодаря усовершенствованной форме воздушных каналов и высокой скорости вентилятора кондиционеры FDE-VH выдают мощный поток воздуха, распространяющийся по всему периметру помещения.



**БЕЗ СКВОЗНЯКОВ.** С помощью пульта ДУ можно регулировать направление воздушного потока через широкую горизонтальную жалюзи, тем самым исключая сквозняки и не допуская попадания холодного воздуха на людей, находящихся в помещении.

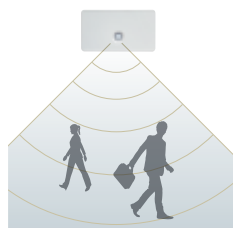


### ДАТЧИК ДВИЖЕНИЯ LB-E.

Датчик движения фиксирует активность людей в помещении (количество выделяемого тепла), а также определяет их месторасположение. Благодаря данной опции комфорт в помещении выходит на новый уровень, а система кондиционирования становится более энергосберегающей.



LB-E



**ТИХИЕ.** Благодаря тщательно продуманной и спроектированной конструкции двигателя и крыльчатки вентилятора, воздухозаборных и воздухораспределительных каналов достигнут наиболее низкий уровень шума в отрасли для потолочных систем – 31 дБ (А).



**УДОБСТВО В МОНТАЖЕ.** Удобное расположение блока электроники и наличие всего одного DC-электродвигателя вентилятора (для облегчения веса блока и упрощения электрической схемы) делает системы серии FDE-VH очень удобными в монтаже и сервисном обслуживании.



**КОМФОРТНОЕ УПРАВЛЕНИЕ.** В зависимости от назначения помещения, особенностей эксплуатации климатической системы и личных предпочтений, пользователь может выбрать один из четырех пультов управления работой кондиционера. Блок FDE-VH также можно подключать к высокоскоростной системе связи SuperLink, обеспечивающей возможность централизованного мониторинга и управления кондиционерами, есть возможность подключения к системе «умный дом» по наиболее популярным протоколам связи.

**ПОТОЛОЧНЫЕ СИСТЕМЫ FDE С НАРУЖНЫМИ БЛОКАМИ СЕРИИ HYPER INVERTER**

			Комплект	FDE40ZSXW1VH	FDE50ZSXW1VH	FDE60ZSXW1VH	FDE71VNXWVH	
Характеристики			Модель внутреннего блока	FDE40VH	FDE50VH	FDE60VH	FDE71VH	
			Модель наружного блока	SRC40ZSX-W1	SRC50ZSX-W1	SRC60ZSX-W1	FDC71VNX-W	
Электропитание			ф/В/Гц	1/220-240/50				
Холодопроизводительность	Номинал(Мин-Макс)	кВт	4.0 (1.1 - 4.7)	5.0 (1.1 - 5.6)	5.6 (1.1 - 6.3)	7.1 (3.2 - 8.0)		
Теплопроизводительность	Номинал(Мин-Макс)	кВт	4.5 (0.6 - 5.4)	5.4 (0.6 - 6.3)	6.7 (0.6 - 6.7)	8.0 (3.6 - 9.0)		
Потребляемая мощность	Охлаждение/ Обогрев	кВт	1.10 / 1.10	1.43 / 1.46	1.51 / 1.86	1.87 / 1.87		
Коэффициент энергоэффективности	Охлаждение/ Обогрев	EER/COP	3.92 / 4.09	3.49 / 3.70	3.71 / 3.60	3.80 / 4.28		
Максимальный рабочий ток			A	15	15	15	19	
Межблочный кабель			мм <sup>2</sup>	4x1,5				
Уровень звукового давления внутреннего блока	Охлаждение	дБ(А)	31/36/38/46	31/36/38/46	32/37/41/47	32/37/41/47		
	Обогрев	дБ(А)	31/36/38/46	31/36/38/46	32/37/41/47	32/37/41/47		
Уровень звукового давления наружного блока	Охлаждение/ Обогрев	дБ(А)	52 / 50	52 / 50	53 / 54	51 / 51		
	Охлаждение	м <sup>3</sup> /ч	420 - 780	420 - 780	600 - 1200	600 - 1200		
Расход воздуха внутреннего блока	Обогрев	м <sup>3</sup> /ч	420 - 780	420 - 780	600 - 1200	600 - 1200		
	Охлаждение/ Обогрев	м <sup>3</sup> /ч	2340/1980	2340/1980	2490/2340	3600/3000		
Внешние габариты	внутренний блок (ВхШхГ)	мм	210 x 1070 x 690			210 x 1320 x 690	210 x 1320 x 690	
	наружный блок (ВхШхГ)	мм	640 x 800(+71) x 290				750 x 880(+88) x 340	
Масса	внутренний	кг	28.0			33.0	33.0	
	наружный	кг	45.0				60.0	
Диаметр труб хладагента	Жидкость/Газ	мм (дюйм)	6.35 (1/4) / 12.7 (1/2)				9.52 (3/8) / 15.88 (5/8)	
Максимальная длина трубопровода			м	30				50
Максимальный перепад высот (наружный блок выше/ниже)			м	20/20				30/15
Тип хладагента/ количество			кг	R32/1.30				R32/2.75
Рабочий диапазон наружных температур	Охлаждение	°C	-15--+46				-15--+50	
	Обогрев	°C	-20--+24				-20--+20	
Фильтры очистки воздуха			Противопылевой					

			Комплект	FDE100VNXWVH	FDE125VNXWVH	FDE140VNXWVH	FDE100VSXWVH	FDE125VSXWVH	FDE140VSXWVH	
Характеристики			Модель внутреннего блока	FDE100VH	FDE125VH	FDE140VH	FDE100VH	FDE125VH	FDE140VH	
			Модель наружного блока	FDC100VNX-W	FDC125VNX-W	FDC140VNX-W	FDC100VSX-W	FDC125VSX-W	FDC140VSX-W	
Электропитание			ф/В/Гц	1/220-240/50				3/380-415/50		
Холодопроизводительность	Номинал(Мин-Макс)	кВт	10.0 (3.5 - 11.2)	12.5 (3.5 - 14.0)	14.0 (3.5 - 16.0)	10.0 (3.5 - 11.2)	12.5 (3.5 - 14.0)	14.0 (3.5 - 16.0)		
Теплопроизводительность	Номинал(Мин-Макс)	кВт	11.2 (2.7 - 12.5)	14.0 (2.7 - 17.0)	16.0 (2.7 - 18.0)	11.2 (2.7 - 16.0)	14.0 (2.7 - 18.0)	16.0 (2.7 - 20.0)		
Потребляемая мощность	Охлаждение/ Обогрев	кВт	2.33 / 2.52	3.34 / 3.74	4.08 / 4.41	2.33 / 2.52	3.34 / 3.74	4.08 / 4.41		
Коэффициент энергоэффективности	Охлаждение/ Обогрев	EER/COP	4.29 / 4.45	3.75 / 3.74	3.43 / 3.63	4.29 / 4.45	3.75 / 3.74	3.43 / 3.63		
Максимальный рабочий ток			A	25	27	27	14	14	14	
Межблочный кабель			мм <sup>2</sup>	4x1,5						
Уровень звукового давления внутреннего блока	Охлаждение	дБ(А)	34/38/43/48	35/40/45/48	36/40/45/49	34/38/43/48	35/40/45/48	36/40/45/49		
	Обогрев	дБ(А)	34/38/43/48	35/40/45/48	36/40/45/49	34/38/43/48	35/40/45/48	36/40/45/49		
Уровень звукового давления наружного блока	Охлаждение/ Обогрев	дБ(А)	53/51	53/54	54/54	53/51	53/54	54/54		
	Охлаждение	м <sup>3</sup> /ч	990 - 1920	1020 - 1920	1080 - 2040	990 - 1920	1020 - 1920	1080 - 2040		
Расход воздуха внутреннего блока	Обогрев	м <sup>3</sup> /ч	990 - 1920	1020 - 1920	1080 - 2040	990 - 1920	1020 - 1920	1080 - 2040		
	Охлаждение/ Обогрев	м <sup>3</sup> /ч	6000 / 6000	6000 / 6000	6000 / 6000	6000 / 6000	6000 / 6000	6000 / 6000		
Внешние габариты	внутренний блок (ВхШхГ)	мм	250 x 1620 x 690							
	наружный блок (ВхШхГ)	мм	1300 x 970 x 370							
Масса	внутренний	кг	43.0							
	наружный	кг	97.0				99.0			
Диаметр труб хладагента	Жидкость/Газ	мм (дюйм)	9.52 (3/8) / 15.88 (5/8)							
Максимальная длина трубопровода			м	100						
Максимальный перепад высот (наружный блок выше/ниже)			м	50/15						
Тип хладагента/ количество			кг	R32/4.00						
Рабочий диапазон наружных температур	Охлаждение	°C	-15--+50							
	Обогрев	°C	-20--+20							
Фильтры очистки воздуха			Противопылевой							

## ПОТОЛОЧНЫЕ СИСТЕМЫ FDE С НАРУЖНЫМИ БЛОКАМИ СЕРИИ MICRO INVERTER

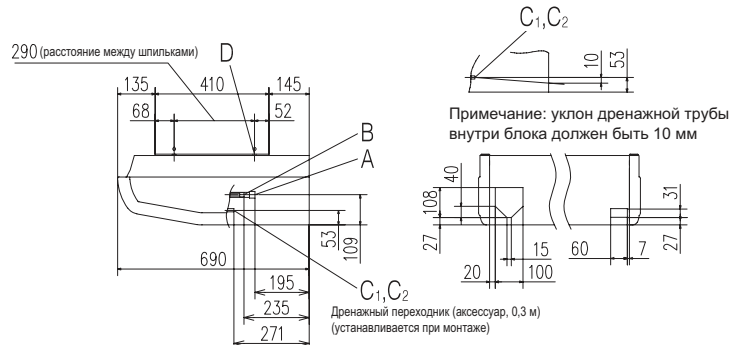
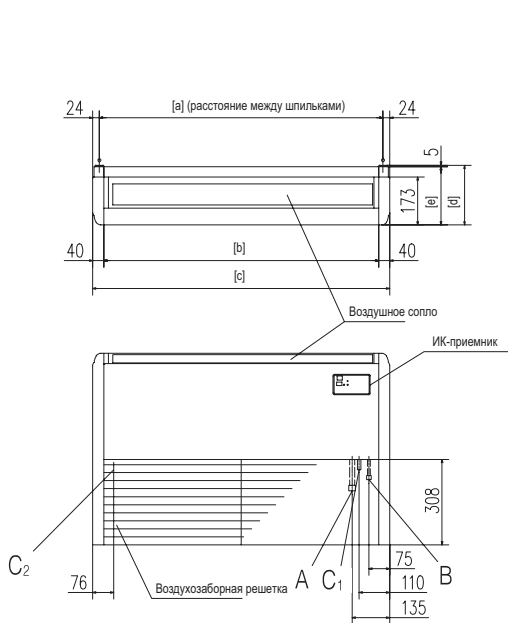
		Комплект	FDE100VNAWVH	FDE125VNAWVH	FDE140VNAWVH	FDE100VSAWVH	FDE125VSAWVH	FDE140VSAWVH
Характеристики		Модель внутреннего блока	FDE100VH	FDE125VH	FDE140VH	FDE100VH	FDE125VH	FDE140VH
		Модель наружного блока	FDC100VNA-W	FDC125VNA-W	FDC140VNA-W	FDC100VSA-W	FDC125VSA-W	FDC140VSA-W
Электропитание		ф/В/Гц	1/220-240/50					
Холодопроизводительность	Номин(Мин-Макс)	кВт	10.0 (4.0 ~ 11.2)	12.5 (5.0 ~ 14.0)	13.6 (5.0 ~ 14.5)	10.0 (4.0 ~ 11.2)	12.5 (5.0 ~ 14.0)	13.6 (5.0 ~ 14.5)
Теплопроизводительность	Номин(Мин-Макс)	кВт	11.2 (4.0 ~ 12.5)	14.0 (4.0 ~ 16.0)	15.5 (4.0 ~ 16.5)	11.2 (4.0 ~ 12.5)	14.0 (4.0 ~ 16.0)	15.5 (4.0 ~ 16.5)
Потребляемая мощность	Охлаждение/Обогрев	кВт	2.85 / 2.54	4.45 / 3.74	5.05 / 4.18	2.85 / 2.54	4.45 / 3.74	5.05 / 4.18
Коэффициент энергоэффективности	Охлаждение/Обогрев	EER/COP	3.51 / 4.41	2.81 / 3.74	2.69 / 3.71	3.51 / 4.41	2.81 / 3.74	2.69 / 3.71
Коэффициент сезонной энергоэффективности	Охлаждение/Обогрев	SEER/SCOP	6.67 / 4.31	6.03 / 4.30	5.76 / 4.24	6.67 / 4.31	6.03 / 4.30	5.76 / 4.24
Класс энергоэффективности	Охлаждение/Обогрев		A+/A+	A+/A+	A+/A+	A+/A+	A+/A+	A+/A+
Максимальный рабочий ток		A	24	24	24	15	15	15
Межблочный кабель		мм <sup>2</sup>	4x1,5					
Уровень звукового давления внутреннего блока	Охлаждение	дБ(А)	34/38/43/48	35/40/45/48	36/40/45/49	34/38/43/48	35/40/45/48	36/40/45/49
	Обогрев	дБ(А)	34/38/43/48	35/40/45/48	36/40/45/49	34/38/43/48	35/40/45/48	36/40/45/49
Уровень звукового давления наружного блока	Охлаждение/Обогрев	дБ(А)	54 / 55	54 / 56	56 / 58	54 / 55	54 / 56	56 / 58
	Расход воздуха внутреннего блока	Охлаждение	м <sup>3</sup> /ч	990 - 1920	1020 - 1920	1080 - 2040	990 - 1920	1020 - 1920
Расход воздуха наружного блока	Обогрев	м <sup>3</sup> /ч	990 - 1920	1020 - 1920	1080 - 2040	990 - 1920	1020 - 1920	1080 - 2040
	Охлаждение/Обогрев	м <sup>3</sup> /ч	4500/4380	4500/4380	4500/4380	4500/4380	4500/4380	4500/4380
Внешние габариты	внутренний блок	(ВxШxГ)	250 x 1620 x 690					
	наружный блок	(ВxШxГ)	845 x 970 x 370					
Масса	внутренний	кг	43.0					
	наружный	кг	77.0			78.0		
Диаметр труб хладагента	Жидкость/Газ	мм (дюйм)	9.52 (3/8) / 15.88 (5/8)					
Максимальная длина трубопровода		м	50					
Максимальный перепад высот (наружный блок выше/ниже)		м	50/15					
Тип хладагента/ количество		кг	R32/3.30					
Рабочий диапазон наружных температур	Охлаждение	°C	-15~+50					
	Обогрев	°C	-20~+20					
Фильтры очистки воздуха			Противопылевой					

## ПОТОЛОЧНЫЕ СИСТЕМЫ FDE С НАРУЖНЫМИ БЛОКАМИ СЕРИИ STANDARD INVERTER

		Комплект	FDE171VNPVH	FDE90VNPVH	FDE100VNPVH
Характеристики		Модель внутреннего блока	FDE171VH	FDE100VH	FDE100VH
		Модель наружного блока	FDC171VNP-W	FDC90VNP-W	FDC100VNP-W
Электропитание		ф/В/Гц	1/220-240/50		
Холодопроизводительность	Номин(Мин-Макс)	кВт	7.1 (1.5 ~ 7.3)	9.0 (2.1 ~ 9.5)	10.0 (2.1 ~ 10.2)
Теплопроизводительность	Номин(Мин-Макс)	кВт	7.1 (1.1 ~ 7.3)	9.0 (1.7 ~ 9.5)	10.0 (1.7 ~ 10.4)
Потребляемая мощность	Охлаждение/Обогрев	кВт	2.41 / 1.96	2.38 / 1.99	3.00 / 2.36
Коэффициент энергоэффективности	Охлаждение/Обогрев	EER/COP	2.95 / 3.62	3.78 / 4.52	3.33 / 4.24
Коэффициент сезонной энергоэффективности	Охлаждение/Обогрев	SEER/SCOP	6.44 / 4.32	6.78 / 4.46	6.63 / 4.24
Класс энергоэффективности	Охлаждение/Обогрев		A+/A+	A+/A+	A+/A+
Максимальный рабочий ток		A	16	19	19
Межблочный кабель		мм <sup>2</sup>	4x1,5		
Уровень звукового давления внутреннего блока	Охлаждение	дБ(А)	32/37/41/47	34/38/43/48	34/38/43/48
	Обогрев	дБ(А)	32/37/41/47	34/38/43/48	34/38/43/48
Уровень звукового давления наружного блока	Охлаждение/Обогрев	дБ(А)	54 / 54	55 / 53	56 / 54
	Расход воздуха внутреннего блока	Охлаждение	м <sup>3</sup> /ч	600 - 1200	990 - 1920
Расход воздуха наружного блока	Обогрев	м <sup>3</sup> /ч	600 - 1200	990 - 1920	990 - 1920
	Охлаждение/Обогрев	м <sup>3</sup> /ч	2520/2520	3540/3300	3780/3300
Внешние габариты	внутренний блок	(ВxШxГ)	210 x 1320 x 690		
	наружный блок	(ВxШxГ)	640 x 800(+71) x 290		
Масса	внутренний	кг	33.0		
	наружный	кг	45.0		
Диаметр труб хладагента	Жидкость/Газ	мм (дюйм)	6.35 (1/4) / 12.7 (1/2)		
Максимальная длина трубопровода		м	30		
Максимальный перепад высот (наружный блок выше/ниже)		м	20/20		
Тип хладагента/ количество		кг	R32/1.30		
Рабочий диапазон наружных температур	Охлаждение	°C	-15~+46		
	Обогрев	°C	-15~+20		
Фильтры очистки воздуха			Противопылевой		

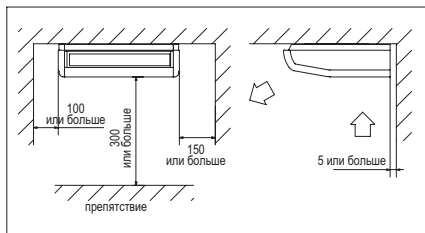
## ГАБАРИТНЫЕ РАЗМЕРЫ

Ед.изм.: мм



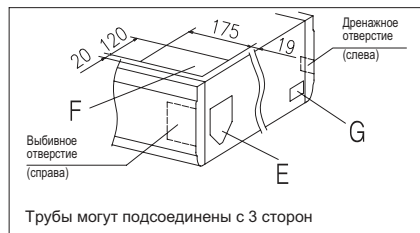
Символ	Расшифровка	40-50-60VН	71-100-125-140VН
A	Штуцер (газ)	Ø12,7 (1/2") (Вальцовка)	Ø15,88 (15/8") (Вальцовка)
B	Штуцер (жидкость)	Ø6,35 (1/4") (Вальцовка)	Ø9,52 (3/8") (Вальцовка)
C <sub>1,2</sub>	Дренажный шланг	Внутренний диаметр штуцера Ø20	
D	Шпильки	M10 или M8	
E	Отверстие для подсоединения труб (сзади)	Пластиковая заглушка	
F	Отверстие для подсоединения труб (сверху)	Крышка	
G	Отверстие для дренажной трубы	Выбивное	

### Пространство для установки и сервиса



При монтаже нескольких блоков расстояние между ними должно быть не менее f

### Технологические отверстия



Трубы могут подсоединены с 3 сторон

Модель	[a]	[b]	[c]	[d]	[e]	[f]
FDE40,50	1022	990	1070	215	210	4000
FDE60,71	1272	1240	1320	215	210	4500
FDE100~140	1572	1540	1620	255	250	5000

\* Размеры внутри таблицы представлены в мм.

## СХЕМА ЭЛЕКТРИЧЕСКИХ СОЕДИНЕНИЙ



Кабель электропитания (см. раздел «Наружные блоки»)  
Межблочный кабель: 4x1,5 мм<sup>2</sup>



# Серия **FDUM-VH** **NEW**

FDUM40/50/60/71/100/125/140VH



Пульты управления (опция)



СРЕДЕНАПОРНЫЕ КАНАЛЬНЫЕ КОНДИЦИОНЕРЫ СЕРИИ FDUM-VH ПРЕДНАЗНАЧЕНЫ, КАК ПРАВИЛО, ДЛЯ СКРЫТОЙ УСТАНОВКИ. ВОЗДУХ РАСПРОСТРАНЯЕТСЯ В ПОМЕЩЕНИИ ЧЕРЕЗ СЕТЬ ВОЗДУХОВОДОВ И РАСПРЕДЕЛЯЕТСЯ ПОСРЕДСТВОМ ВЕНТИЛЯЦИОННЫХ РЕШЕТОК ИЛИ ДИФFUЗОРОВ. ДЛЯ ТЕХНИЧЕСКИХ ПОМЕЩЕНИЙ И МАГАЗИНОВ ВОЗМОЖНА ОТКРЫТАЯ УСТАНОВКА БЛОКА.

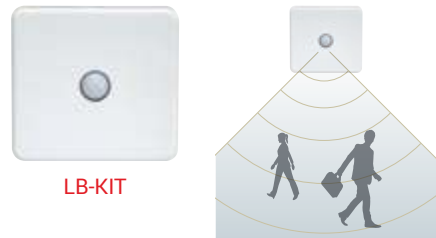
## ФУНКЦИОНАЛЬНЫЕ ОСОБЕННОСТИ

**ТИХИЕ.** Кондиционеры FDUM-VH тихие (от 25 дБ(А)), поэтому часто применяются в объектах жилого фонда или гостиницах, где к уровню шума предъявляются повышенные требования.

**КОМПАКТНЫЕ.** Тонкий и легкий корпус можно монтировать в условиях ограниченного пространства, он легко размещается за подвесным потолком. Высота блока унифицирована для всей мощностной линейки – всего 280 мм.

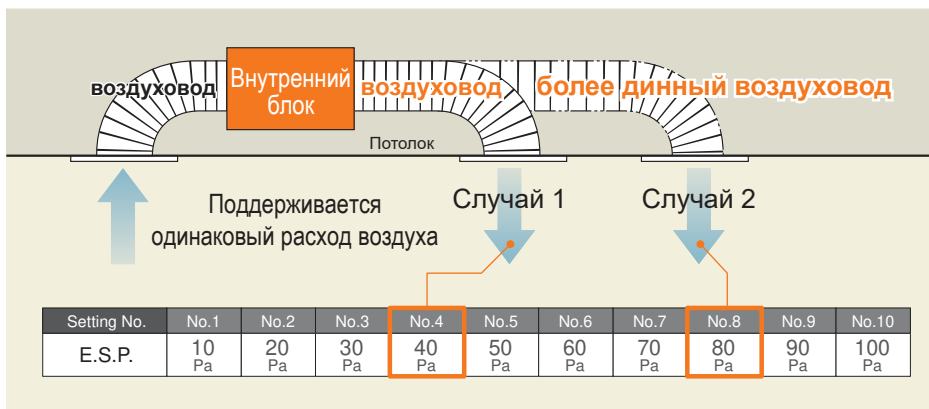
**КОМФОРТНЫЕ.** Интеллектуальная система автоматически определяет требуемое статическое давление (ESP) и самостоятельно поддерживает необходимый расход воздуха, обеспечивая требуемый воздухообмен. Обработанный воздух равномерно распространяется по всему периметру помещения, обеспечивая комфортное кондиционирование.

**ДАТЧИК ДВИЖЕНИЯ LB-KIT.** Датчик движения фиксирует активность людей в помещении (количество выделяемого тепла), а также определяет их месторасположение. Благодаря данной опции комфорт в помещении выходит на новый уровень, а система кондиционирования становится более энергосберегающей.



**ПРОСТЫЕ В ПРОЕКТИРОВАНИИ.** Система обладает широким диапазоном изменения внешнего статического давления (от 10 до 100 Па), что значительно упрощает проектирование воздуховодов. При помощи DC-электродвигателя вентилятора оптимальный расход воздуха достигается автоматически.

Напором воздуха и статическим давлением можно управлять в ручном режиме и задавать параметры с помощью проводного ПДУ RC-E5 или RC-EX3A, регулируя необходимый воздухообмен и контролируя давление.




**Набор фильтров (опция)**

UM-FL1EF для FDUM40/50VH

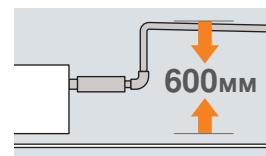
UM-FL2EF для FDUM60/71VH

UM-FL3EF для FDUM100/125/140VH

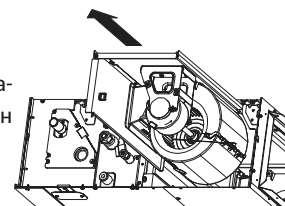
\*Потери давления на фильтре – 5 Па



**ЭКОНОМИЯ НА МОНТАЖЕ.** Благодаря тому, что внутренние блоки имеют встроенную дренажную помпу, монтаж системы FDUM-VH обходится дешевле и позволяет более гибко подходить к прокладке дренажных трубопроводов.



**ЛЕГКИЕ В ОБСЛУЖИВАНИИ.** Сервисное обслуживание можно проводить без демонтажа блока. Блок вентилятора (крыльчатка и электродвигатель) может быть извлечен целиком с правой стороны.



**AIRZONE.** Комплексное решение: зональная система кондиционирования типа Plug & Play.

## AIRZONE

Airzone представляет собой систему моторизованных заслонок, каждая из которых управляется индивидуально и обеспечивает необходимый расход воздуха в зависимости от температуры в помещении. Использование Airzone увеличивает эффективность инверторного кондиционера, так как внутренний блок более динамично подстраивается под потребности обслуживания помещений.



Данная опция специально сконструирована и адаптирована под каналные блоки MHI серий FDUM и FDU (кроме мощности 200/250) и имеет несколько типоразмеров рамы. Количество заслонок варьируется от 2 до 8 шт., а их диаметр может быть 150 и 200 мм. Конструкция сделана по типу «всё в одном» – включает в себя механические и электрические компоненты для регулировки расхода воздуха, а также блок управления.



КАНАЛЬНЫЕ СИСТЕМЫ FDUM С НАРУЖНЫМИ БЛОКАМИ СЕРИИ HYPER INVERTER

		Комплект	FDUM40ZSXW1VH	FDUM50ZSXW1VH	FDUM60ZSXW1VH	FDUM71VNXWVH
Характеристики		Модель внутреннего блока	FDUM40VH	FDUM50VH	FDUM60VH	FDUM71VH
		Модель наружного блока	SRC40ZSX-W1	SRC50ZSX-W1	SRC60ZSX-W1	FDC71VNX-W
Электропитание		ф/В/Гц	1/220-240/50			
Холодопроизводительность	Номин(Мин-Макс)	кВт	4.0 (1.1 ~ 4.7)	5.0 (1.1 - 5.6)	5.6 (1.1 - 6.3)	7.1 (3.2 ~ 8.0)
Теплопроизводительность	Номин(Мин-Макс)	кВт	4.5 (0.6 ~ 5.4)	5.4 (0.6 - 6.3)	6.7 (0.6 - 6.7)	8.0 (3.6 ~ 9.0)
Потребляемая мощность	Охлаждение/Обогрев	кВт	1.10 / 1.10	1.51 / 1.59	1.54 / 1.75	1.77 / 1.78
Коэффициент энергоэффективности	Охлаждение/Обогрев	EER/COP	3.62 / 4.09	3.31 / 3.39	3.64 / 3.83	4.01 / 4.49
Максимальный рабочий ток		A	15	15	15	20
Межблочный кабель		мм <sup>2</sup>	4x1,5			
Уровень звукового давления внутреннего блока	Охлаждение	дБ(А)	26/29/32/37	26/29/32/37	25/28/31/36	25/29/33/38
	Обогрев	дБ(А)	26/29/32/37	26/29/32/37	25/28/31/36	25/29/33/38
Уровень звукового давления наружного блока	Охлаждение/Обогрев	дБ(А)	52 / 50	52 / 50	53 / 54	51 / 51
	Охлаждение	м <sup>3</sup> /ч	480 - 780	480 - 780	600 - 1200	600 - 1440
Расход воздуха внутреннего блока	Обогрев	м <sup>3</sup> /ч	480 - 780	480 - 780	600 - 1200	600 - 1440
	Охлаждение/Обогрев	м <sup>3</sup> /ч	2340/1980	2340/1980	2490/2340	3600/3000
Статическое давление		Па	10 - 100			
Внешние габариты	внутренний блок (ВхШхГ)	мм	280 x 750 x 635		280 x 950 x 635	280 x 950 x 635
	наружный блок (ВхШхГ)	мм	640 x 800(+71) x 290			750 x 880(+88) x 340
Масса	внутренний	кг	29.0		34.0	34.0
	наружный	кг	45.0			60.0
Диаметр труб хладагента	Жидкость/Газ	мм (дюйм)	6.35 (1/4) / 12.7 (1/2)			9.52 (3/8) / 15.88 (5/8)
Максимальная длина трубопровода		м	30			50
Максимальный перепад высот (наружный блок выше/ниже)		м	20/20			30/15
Тип хладагента/ количество		кг	R32/1.30			R32/2.75
Рабочий диапазон наружных температур	Охлаждение	°C	-15--+46			-15--+50
	Обогрев	°C	-20--+24			-20--+20
Высота подъема встроенной дренажной помпы		мм	600			600
Фильтры очистки воздуха (опция)			UM-FL1EF			UM-FL2EF

		Комплект	FDUM100VNXWVH	FDUM125VNXWVH	FDUM140VNXWVH	FDUM100VSXWVH	FDUM125VSXWVH	FDUM140VSXWVH	
Характеристики		Модель внутреннего блока	FDUM100VH	FDUM125VH	FDUM140VH	FDUM100VH	FDUM125VH	FDUM140VH	
		Модель наружного блока	FDC100VNX-W	FDC125VNX-W	FDC140VNX-W	FDC100VSX-W	FDC125VSX-W	FDC140VSX-W	
Электропитание		ф/В/Гц	1/220-240/50				3/380-415/50		
Холодопроизводительность	Номин(Мин-Макс)	кВт	10.0 (3.5 ~ 11.2)	12.5 (3.5 ~ 14.0)	14.0 (3.5 ~ 16.0)	10.0 (3.5 ~ 11.2)	12.5 (3.5 ~ 14.0)	14.0 (3.5 ~ 16.0)	
Теплопроизводительность	Номин(Мин-Макс)	кВт	11.2 (2.7 ~ 12.5)	14.0 (2.7 ~ 17.0)	16.0 (2.7 ~ 18.0)	11.2 (2.7 ~ 16.0)	14.0 (2.7 ~ 18.0)	16.0 (2.7 ~ 20.0)	
Потребляемая мощность	Охлаждение/Обогрев	кВт	2.59 / 2.63	3.49 / 3.61	4.22 / 4.22	2.59 / 2.63	3.49 / 3.61	4.22 / 4.22	
Коэффициент энергоэффективности	Охлаждение/Обогрев	EER/COP	3.86 / 4.26	3.58 / 3.88	3.32 / 3.79	3.86 / 4.26	3.58 / 3.88	3.32 / 3.79	
Максимальный рабочий ток		A	26	28	30	15	16	17	
Межблочный кабель		мм <sup>2</sup>	4x1,5						
Уровень звукового давления внутреннего блока	Охлаждение	дБ(А)	30/36/38/44	29/34/40/45	30/35/40/47	30/36/38/44	29/34/40/45	30/35/40/47	
	Обогрев	дБ(А)	30/36/38/44	29/34/40/45	30/35/40/47	30/36/38/44	29/34/40/45	30/35/40/47	
Уровень звукового давления наружного блока	Охлаждение/Обогрев	дБ(А)	53/51	53/54	54/54	53/51	53/54	54/54	
Расход воздуха внутреннего блока	Охлаждение	м <sup>3</sup> /ч	1140 - 2160	1200 - 2340	1320 - 2880	1140 - 2160	1200 - 2340	1320 - 2880	
	Обогрев	м <sup>3</sup> /ч	1140 - 2160	1200 - 2340	1320 - 2880	1140 - 2160	1200 - 2340	1320 - 2880	
Расход воздуха наружного блока	Охлаждение/Обогрев	м <sup>3</sup> /ч	6000 / 6000	6000 / 6000	6000 / 6000	6000 / 6000	6000 / 6000	6000 / 6000	
Статическое давление		Па	10 - 100						
Внешние габариты	внутренний блок (ВхШхГ)	мм	280 x 1370 x 740						
	наружный блок (ВхШхГ)	мм	1300 x 970 x 370						
Масса	внутренний	кг	54.0						
	наружный	кг	97.0			99.0			
Диаметр труб хладагента	Жидкость/Газ	мм (дюйм)	9.52 (3/8) / 15.88 (5/8)						
Максимальная длина трубопровода		м	100						
Максимальный перепад высот (наружный блок выше/ниже)		м	50/15						
Тип хладагента/ количество		кг	R32/4.00						
Рабочий диапазон наружных температур	Охлаждение	°C	-15--+50						
	Обогрев	°C	-20--+20						
Высота подъема встроенной дренажной помпы		мм	600						
Фильтры очистки воздуха (опция)			UM-FL3EF						

**КАНАЛЬНЫЕ СИСТЕМЫ FDUM С НАРУЖНЫМИ БЛОКАМИ СЕРИИ MICRO INVERTER**

Характеристики	Комплект		FDUM100VNAWVH	FDUM125VNAWVH	FDUM140VNAWVH	FDUM100VSAWVH	FDUM125VSAWVH	FDUM140VSAWVH
	Модель внутреннего блока		FDUM100VH	FDUM125VH	FDUM140VH	FDUM100VH	FDUM125VH	FDUM140VH
	Модель наружного блока		FDC100VNA-W	FDC125VNA-W	FDC140VNA-W	FDC100VSA-W	FDC125VSA-W	FDC140VSA-W
Электропитание	ф/В/Гц		1/220-240/50			3/380-415/50		
Холодопроизводительность	Номин(Мин-Макс)	кВт	10.0 (4.0 ~ 11.2)	12.5 (5.0 ~ 14.0)	13.6 (5.0 ~ 14.5)	10.0 (4.0 ~ 11.2)	12.5 (5.0 ~ 14.0)	13.6 (5.0 ~ 14.5)
Теплопроизводительность	Номин(Мин-Макс)	кВт	11.2 (4.0 ~ 12.5)	14.0 (4.0 ~ 16.0)	15.5 (4.0 ~ 16.5)	11.2 (4.0 ~ 12.5)	14.0 (4.0 ~ 16.0)	15.5 (4.0 ~ 16.5)
Потребляемая мощность	Охлаждение/ Обогрев	кВт	2.99 / 2.66	4.36 / 3.69	5.13 / 4.21	2.99 / 2.66	4.36 / 3.69	5.13 / 4.21
Коэффициент энергоэффективности	Охлаждение/ Обогрев	EER/COP	3.35 / 4.21	2.87 / 3.79	2.65 / 3.68	3.35 / 4.21	2.87 / 3.79	2.65 / 3.68
Коэффициент сезонной энергоэффективности	Охлаждение/ Обогрев	SEER/SCOP	6.11/4.19	5.57/4.13	5.30/4.01	6.11/4.19	5.57/4.13	5.30/4.01
Класс энергоэффективности	Охлаждение/ Обогрев		A++/A+	A/A+	A/A+	A++/A+	A/A+	A/A+
Максимальный рабочий ток	A		26	26	27	17	17	18
Межблочный кабель	мм <sup>2</sup>		4x1,5					
Уровень звукового давления внутреннего блока	Охлаждение	дБ(А)	30/36/38/44	29/34/40/45	30/35/40/47	30/36/38/44	29/34/40/45	30/35/40/47
	Обогрев	дБ(А)	30/36/38/44	29/34/40/45	30/35/40/47	30/36/38/44	29/34/40/45	30/35/40/47
Уровень звукового давления наружного блока	Охлаждение/ Обогрев	дБ(А)	54 / 55	54 / 56	56 / 58	54 / 55	54 / 56	56 / 58
	Расход воздуха внутреннего блока	Охлаждение	м <sup>3</sup> /ч	1140 - 2160	1200 - 2340	1320 - 2880	1140 - 2160	1200 - 2340
Расход воздуха наружного блока	Обогрев	м <sup>3</sup> /ч	1140 - 2160	1200 - 2340	1320 - 2880	1140 - 2160	1200 - 2340	1320 - 2880
	Охлаждение/ Обогрев	м <sup>3</sup> /ч	4500/4380	4500/4380	4500/4380	4500/4380	4500/4380	4500/4380
Статическое давление	Па		10 - 100					
Внешние габариты	внутренний блок (ВxШxГ)	мм	280 x 1370 x 740					
	наружный блок (ВxШxГ)	мм	845 x 970 x 370					
Масса	внутренний	кг	54.0					
	наружный	кг	77.0			78.0		
Диаметр труб хладагента	Жидкость/Газ	мм (дюйм)	9.52 (3/8) / 15.88 (5/8)					
Максимальная длина трубопровода	м		50					
Максимальный перепад высот (наружный блок выше/ниже)	м		50/15					
Тип хладагента/ количество	кг		R32/3.30					
Рабочий диапазон наружных температур	Охлаждение	°C	-15~+50					
	Обогрев	°C	-20~+20					
Высота подъема встроенной дренажной помпы	мм		600					
Фильтры очистки воздуха (опция)			UM-FL3EF					

**КАНАЛЬНЫЕ СИСТЕМЫ FDUM С НАРУЖНЫМИ БЛОКАМИ СЕРИИ STANDARD INVERTER**

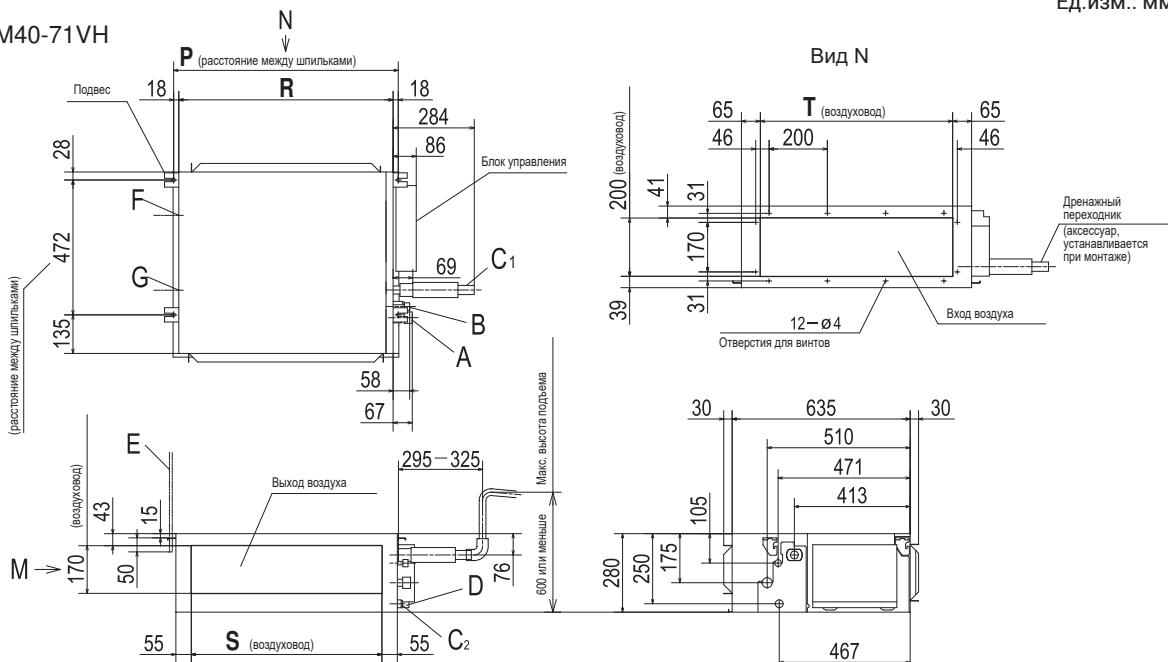
Характеристики	Комплект		FDUM71VNPWVH	FDUM90VNPWVH	FDUM100VNPWVH
	Модель внутреннего блока		FDUM71VH	FDUM100VH	FDUM100VH
	Модель наружного блока		FDC71VNP-W	FDC90VNP-W	FDC100VNP-W
Электропитание	ф/В/Гц		1/220-240/50		
Холодопроизводительность	Номин(Мин-Макс)	кВт	7.1 (1.5 ~ 7.3)	9.0 (2.1 ~ 9.5)	10.0 (2.1 ~ 10.2)
Теплопроизводительность	Номин(Мин-Макс)	кВт	7.1 (1.1 ~ 7.3)	9.0 (1.7 ~ 9.5)	10.0 (1.7 ~ 10.4)
Потребляемая мощность	Охлаждение/ Обогрев	кВт	2.60 / 1.89	2.62 / 1.98	3.08 / 2.45
Коэффициент энергоэффективности	Охлаждение/ Обогрев	EER/COP	2.73 / 3.76	3.44 / 4.55	3.25 / 4.08
Коэффициент сезонной энергоэффективности	Охлаждение/ Обогрев	SEER/SCOP	5.86/4.12	6.65/4.22	6.11/4.13
Класс энергоэффективности	Охлаждение/ Обогрев		A+/A+	A++/A+	A++/A+
Максимальный рабочий ток	A		16	19	19
Межблочный кабель	мм <sup>2</sup>		4x1,5		
Уровень звукового давления внутреннего блока	Охлаждение	дБ(А)	25/29/33/38	30/36/38/44	30/36/38/44
	Обогрев	дБ(А)	25/29/33/38	30/36/38/44	30/36/38/44
Уровень звукового давления наружного блока	Охлаждение/ Обогрев	дБ(А)	54 / 54	55 / 53	56 / 54
Расход воздуха внутреннего блока	Охлаждение	м <sup>3</sup> /ч	600 - 1440	1140 - 2160	1140 - 2160
	Обогрев	м <sup>3</sup> /ч	600 - 1440	1140 - 2160	1140 - 2160
Расход воздуха наружного блока	Охлаждение/ Обогрев	м <sup>3</sup> /ч	2520/2520	3540/3300	3780/3300
Статическое давление	Па		10 - 100		
Внешние габариты	внутренний блок (ВxШxГ)	мм	280 x 950 x 635		280 x 1370 x 740
	наружный блок (ВxШxГ)	мм	640 x 800(+71) x 290		750 x 880(+88) x 340
Масса	внутренний	кг	34.0		54.0
	наружный	кг	45.0		57.0
Диаметр труб хладагента	Жидкость/Газ	мм (дюйм)	6.35 (1/4) / 12.7 (1/2)		
Максимальная длина трубопровода	м		30		
Максимальный перепад высот (наружный блок выше/ниже)	м		20/20		
Тип хладагента/ количество	кг		R32/1.30		R32/1.70
Рабочий диапазон наружных температур	Охлаждение	°C	-15~+46		
	Обогрев	°C	-15~+20		
Высота подъема встроенной дренажной помпы	мм		600		
Фильтры очистки воздуха (опция)			UM-FL2EF		UM-FL3EF



ГАБАРИТНЫЕ РАЗМЕРЫ

Ед. изм.: мм

FDUM40-71VH

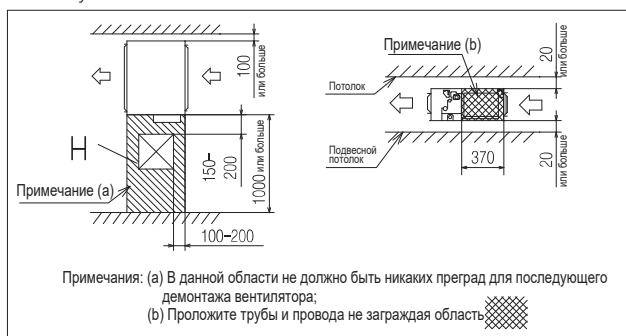


Модель	P	R	S	T
40-50	786	750	680	660
60-71	986	950	880	860

Символ	Расшифровка	
	40-60	71
A	Штуцер (газ)	Ø12,7 (1/2") (Вальцовка)    Ø15,88 (5/8") (Вальцовка)
B	Штуцер (жидкость)	Ø6,35 (1/4") (Вальцовка)    Ø9,52 (3/8") (Вальцовка)
C1	Дренажный шланг	Наружный диаметр штуцера Ø32 Внутренний диаметр штуцера Ø25
C2	Дренажный шланг (при сливе самотеком)	Внутренний диаметр штуцера Ø20
D	Отверстие для электрических проводов	
E	Шпильки	M10
F	Отверстие для подмеса свежего воздуха	Выбивное Ø150
G	Отверстие для подключения воздуховода	Выбивное Ø125
H	Сервисный лючок	(450x450)

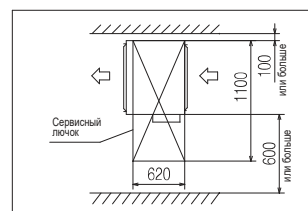
Пространство для монтажа и сервиса

Люк сбоку от блока



Люк под блоком

FDUM40-50VH



FDUM60-71VH

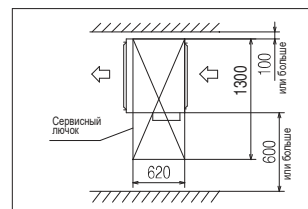
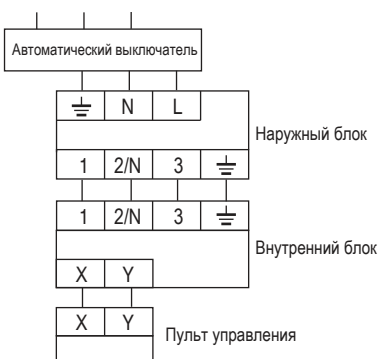
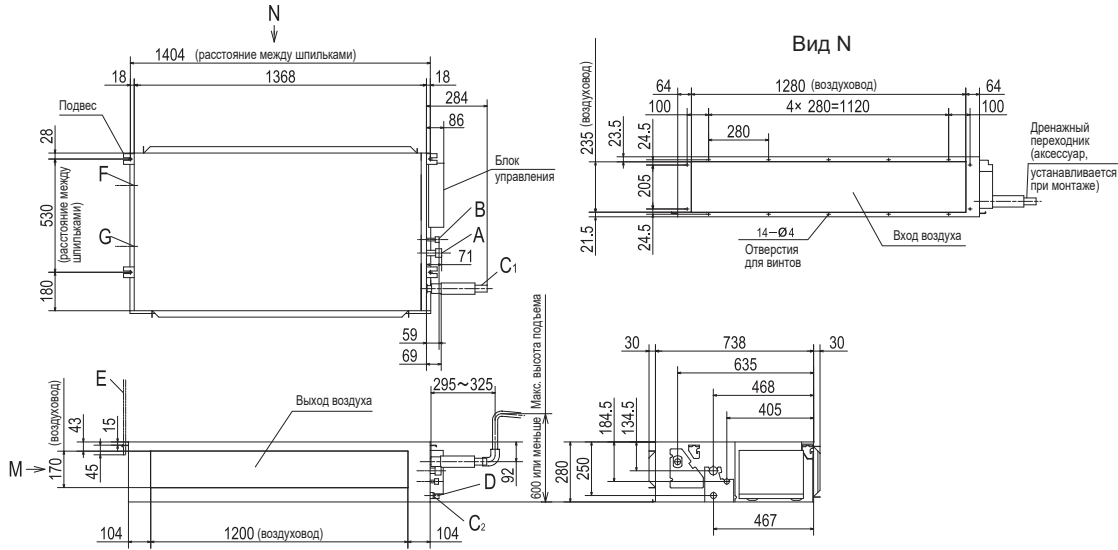


СХЕМА ЭЛЕКТРИЧЕСКИХ СОЕДИНЕНИЙ

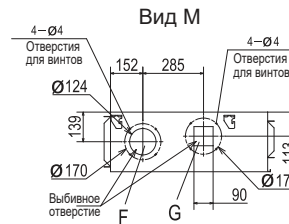


Кабель электропитания (см. раздел «Наружные блоки») Межблочный кабель: 4x1,5 мм<sup>2</sup>

FDUM100-140VH

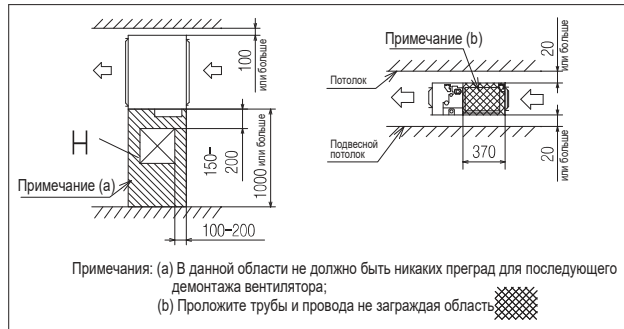


Символ	Расшифровка	
A	Штуцер (газ)	Ø15,88 (5/8") (Вальцовка)
B	Штуцер (жидкость)	Ø9,52 (3/8") (Вальцовка)
C1	Дренажный шланг (после дренажного насоса)	Внутренний диаметр штуцера Ø25 Наружный диаметр штуцера Ø32
C2	Дренажный шланг (при сливе самотеком)	Внутренний диаметр штуцера Ø20
D	Отверстие для электрических проводов	
E	Шпильки	M10
F	Отверстие для подмеса свежего воздуха	Выбивное Ø150
G	Отверстие для подключения воздуховода	Выбивное Ø125
H	Сервисный лючок	(450x450)



Пространство для монтажа и сервиса

Люк сбоку от блока



Люк под блоком

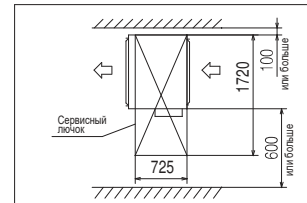


СХЕМА ЭЛЕКТРИЧЕСКИХ СОЕДИНЕНИЙ



Кабель электропитания (см. раздел «Наружные блоки») Межблочный кабель: 4x1,5 мм<sup>2</sup>

# Серия FDU-VH

NEW



FDU 71/100/125/140VH  
FDU 200/250VG

Пульты управления (опция)



RC-EX3A

RC-E5

RCH-E3

RCN-KIT4-E2

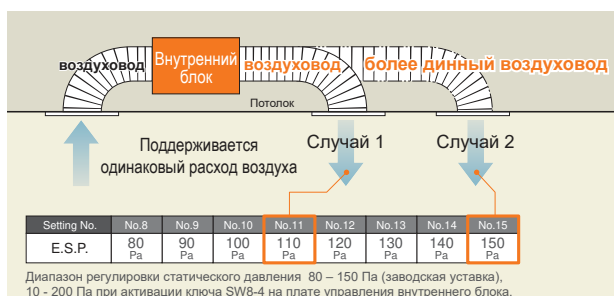
ПРОВОДНЫЕ

БЕСПРОВОДНОЙ

ВЫСОКОНАПОРНЫЕ КАНАЛЬНЫЕ КОНДИЦИОНЕРЫ СЕРИИ FDU-VH ПРЕДНАЗНАЧЕНЫ ДЛЯ СКРЫТОЙ УСТАНОВКИ И ПОДХОДЯТ ДЛЯ ОБЪЕКТОВ, НА КОТОРЫХ РАСПРЕДЕЛЕНИЕ ВОЗДУХА ОСУЩЕСТВЛЯЕТСЯ ЧЕРЕЗ СЕТЬ ВОЗДУХОВОДОВ БОЛЬШОЙ ПРОТЯЖЕННОСТИ.

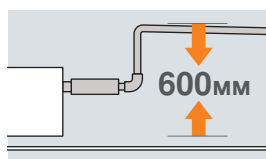
## ФУНКЦИОНАЛЬНЫЕ ОСОБЕННОСТИ

**ШИРОКОЕ ПРИМЕНЕНИЕ.** Высоконапорные каналные кондиционеры имеют большое статическое давление (до 200 Па) и могут кондиционировать сразу несколько комнат, также они незаменимы для помещений с высокими потолками. Необходимое значение ESP может быть задано вручную при помощи проводного пульта управления. При ручных настройках значение ESP необходимо предварительно рассчитать, исходя из требуемого расхода воздуха и потерь давления в воздуховоде.



**УДОБНЫЙ МОНТАЖ.** Встроенная дренажная помпа поднимает конденсат на высоту до 600 мм от нижней части блока. Это решает проблему отвода конденсата в том случае, если невозможно сделать плавный уклон дренажной трубы.

\* Помпа встроена в моделях FDU71/100/125/140VH.



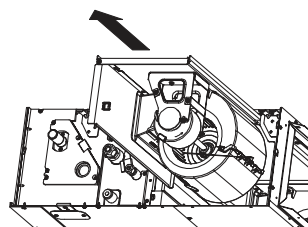
**ДАТЧИК ДВИЖЕНИЯ LB-KIT.** Датчик движения фиксирует активность людей в помещении (количество выделяемого тепла), а также определяет их месторасположение. Благодаря данной опции комфорт в помещении выходит на новый уровень, а система кондиционирования становится более энергосберегающей.



LB-KIT

**ОБЕСПЕЧИВАЕТ ПОДАЧУ СВЕЖЕГО ВОЗДУХА.** Возможность подмеса свежего воздуха увеличивает качество воздуха в обслуживаемом помещении. Свежий воздух способствует увеличению работоспособности сотрудников в офисе, улучшению настроения, останавливает распространение вирусов и болезнетворных бактерий.

**ЛЕГКИЕ В ОБСЛУЖИВАНИИ.** Сервисное обслуживание можно проводить без демонтажа блока. Блок вентилятора (крыльчатка и электродвигатель) может быть извлечен целиком с правой стороны.



**КАНАЛЬНЫЕ СИСТЕМЫ FDU С НАРУЖНЫМИ БЛОКАМИ СЕРИИ HYPER INVERTER**

Комплект			FDU71VNXWVH	FDU100VNXWVH	FDU125VNXWVH	FDU140VNXWVH	
Характеристики			FDU71VH	FDU100VH	FDU125VH	FDU140VH	
Модель внутреннего блока							
Модель наружного блока			FDC71VNX-W	FDC100VNX-W	FDC125VNX-W	FDC140VNX-W	
Электропитание			ф/В/Гц				1/220-240/50
Холодопроизводительность	Номинал(Мин-Макс)	кВт	7.1 (3.2 ~ 8.0)	10.0 (3.5 ~ 11.2)	12.5 (3.5 ~ 14.0)	14.0 (3.5 ~ 16.0)	
Теплопроизводительность	Номинал(Мин-Макс)	кВт	8.0 (3.6 ~ 9.0)	11.2 (2.7 ~ 12.5)	14.0 (2.7 ~ 17.0)	16.0 (2.7 ~ 18.0)	
Потребляемая мощность	Охлаждение/ Обогрев	кВт	1.77 / 1.78	2.59 / 2.63	3.49 / 3.61	4.22 / 4.22	
Коэффициент энергоэффективности	Охлаждение/ Обогрев	EER/COP	4.01 / 4.49	3.86 / 4.26	3.58 / 3.88	3.32 / 3.79	
Максимальный рабочий ток			A	20	26	28	
Межблочный кабель			мм <sup>2</sup>				4x1,5
Уровень звукового давления внутреннего блока	Охлаждение	дБ(А)	25/29/33/38	30/36/38/44	29/34/40/45	30/35/40/47	
	Обогрев	дБ(А)	25/29/33/38	30/36/38/44	29/34/40/45	30/35/40/47	
Уровень звукового давления наружного блока	Охлаждение/ Обогрев	дБ(А)	51 / 51	53/51	53/54	54/54	
	Охлаждение	м <sup>3</sup> /ч	600 - 1440	1140 - 2160	1200 - 2340	1320 - 2880	
Расход воздуха внутреннего блока	Обогрев	м <sup>3</sup> /ч	600 - 1440	1140 - 2160	1200 - 2340	1320 - 2880	
Расход воздуха наружного блока	Охлаждение/ Обогрев	м <sup>3</sup> /ч	3600/3000	6000 / 6000	6000 / 6000	6000 / 6000	
Статическое давление			Па				10 - 200
Внешние габариты	внутренний блок (ВхШхГ)	мм	280 x 950 x 635				280 x 1370 x 740
	наружный блок (ВхШхГ)	мм	750 x 880(+88) x 340				1300 x 970 x 370
Масса	внутренний	кг	34.0				54.0
	наружный		60.0				97.0
Диаметр труб хладагента	Жидкость/Газ	мм (дюйм)	9.52 (3/8) / 15.88 (5/8)				9.52 (3/8) / 15.88 (5/8)
Максимальная длина трубопровода			м				50
Максимальный перепад высот (наружный блок выше/ниже)			м				30/15
Тип хладагента/ количество			кг				R32/2.75
Рабочий диапазон наружных температур	Охлаждение	°C	-15~+50				-15~+50
	Обогрев		-20~+20				-20~+20
Высота подъема встроенной дренажной помпы			мм				600
Фильтры очистки воздуха							Отсутствуют

Комплект			FDU100VSXWVH	FDU125VSXWVH	FDU140VSXWVH		
Характеристики			FDU100VH	FDU125VH	FDU140VH		
Модель внутреннего блока							
Модель наружного блока			FDC100VSX-W	FDC125VSX-W	FDC140VSX-W		
Электропитание			ф/В/Гц				3/380-415/50
Холодопроизводительность	Номинал(Мин-Макс)	кВт	10.0 (3.5 ~ 11.2)		12.5 (3.5 ~ 14.0)	14.0 (3.5 ~ 16.0)	
Теплопроизводительность	Номинал(Мин-Макс)	кВт	11.2 (2.7 ~ 16.0)		14.0 (2.7 ~ 18.0)	16.0 (2.7 ~ 20.0)	
Потребляемая мощность	Охлаждение/ Обогрев	кВт	2.59 / 2.63		3.49 / 3.61	4.22 / 4.22	
Коэффициент энергоэффективности	Охлаждение/ Обогрев	EER/COP	3.86 / 4.26		3.58 / 3.88	3.32 / 3.79	
Максимальный рабочий ток			A	15	16	17	
Межблочный кабель			мм <sup>2</sup>				4x1,5
Уровень звукового давления внутреннего блока	Охлаждение	дБ(А)	30/36/38/44		29/34/40/45	30/35/40/47	
	Обогрев	дБ(А)	30/36/38/44		29/34/40/45	30/35/40/47	
Уровень звукового давления наружного блока	Охлаждение/ Обогрев	дБ(А)	53/51		53/54	54/54	
Расход воздуха внутреннего блока	Охлаждение	м <sup>3</sup> /ч	1140 - 2160		1200 - 2340	1320 - 2880	
	Обогрев	м <sup>3</sup> /ч	1140 - 2160		1200 - 2340	1320 - 2880	
Расход воздуха наружного блока	Охлаждение/ Обогрев	м <sup>3</sup> /ч			6000 / 6000		
Статическое давление			Па				10 - 200
Внешние габариты	внутренний блок (ВхШхГ)	мм	280 x 950 x 635				280 x 1370 x 740
	наружный блок (ВхШхГ)	мм	750 x 880(+88) x 340				1300 x 970 x 370
Масса	внутренний	кг	34.0				54.0
	наружный		60.0				99.0
Диаметр труб хладагента	Жидкость/Газ	мм (дюйм)	9.52 (3/8) / 15.88 (5/8)				9.52 (3/8) / 15.88 (5/8)
Максимальная длина трубопровода			м				100
Максимальный перепад высот (наружный блок выше/ниже)			м				50/15
Тип хладагента/ количество			кг				R32/4.00
Рабочий диапазон наружных температур	Охлаждение	°C	-15~+50				-15~+50
	Обогрев		-20~+20				-20~+20
Высота подъема встроенной дренажной помпы			мм				600
Фильтры очистки воздуха							Отсутствуют

КАНАЛЬНЫЕ СИСТЕМЫ FDU С НАРУЖНЫМИ БЛОКАМИ СЕРИИ MICRO INVERTER

Характеристики	Комплект		FDU100VNAWVH	FDU125VNAWVH	FDU140VNAWVH	FDU100VSAWVH	FDU125VSAWVH	FDU140VSAWVH
	Модель внутреннего блока		FDU100VH	FDU125VH	FDU140VH	FDU100VH	FDU125VH	FDU140VH
	Модель наружного блока		FDC100VNA-W	FDC125VNA-W	FDC140VNA-W	FDC100VSA-W	FDC125VSA-W	FDC140VSA-W
Электропитание	ф/В/Гц		1/220-240/50			3/380-415/50		
Холодопроизводительность	Номин(Мин-Макс)	кВт	10.0 (4.0 ~ 11.2)	12.5 (5.0 ~ 14.0)	13.6 (5.0 ~ 14.5)	10.0 (4.0 ~ 11.2)	12.5 (5.0 ~ 14.0)	13.6 (5.0 ~ 14.5)
Теплопроизводительность	Номин(Мин-Макс)	кВт	11.2 (4.0 ~ 12.5)	14.0 (4.0 ~ 16.0)	15.5 (4.0 ~ 16.5)	11.2 (4.0 ~ 12.5)	14.0 (4.0 ~ 16.0)	15.5 (4.0 ~ 16.5)
Потребляемая мощность	Охлаждение/Обогрев	кВт	2.99 / 2.66	4.36 / 3.69	5.13 / 4.21	2.99 / 2.66	4.36 / 3.69	5.13 / 4.21
Коэффициент энергоэффективности	Охлаждение/Обогрев	EER/COP	3.35 / 4.21	2.87 / 3.79	2.65 / 3.68	3.35 / 4.21	2.87 / 3.79	2.65 / 3.68
Коэффициент сезонной энергоэффективности	Охлаждение/Обогрев	SEER/SCOP	6.11/4.19	5.57/4.13	5.30/4.01	6.11/4.19	5.57/4.13	5.30/4.01
Класс энергоэффективности	Охлаждение/Обогрев		A++/A+	A/A+	A/A+	A++/A+	A/A+	A/A+
Максимальный рабочий ток	A		26	26	27	17	17	18
Межблочный кабель	мм <sup>2</sup>		4x1,5					
Уровень звукового давления внутреннего блока	Охлаждение	дБ(А)	30/36/38/44	29/34/40/45	30/35/40/47	30/36/38/44	29/34/40/45	30/35/40/47
	Обогрев	дБ(А)	30/36/38/44	29/34/40/45	30/35/40/47	30/36/38/44	29/34/40/45	30/35/40/47
Уровень звукового давления наружного блока	Охлаждение/Обогрев	дБ(А)	54 / 55	54 / 56	56 / 58	54 / 55	54 / 56	56 / 58
	Расход воздуха внутреннего блока	Охлаждение	м <sup>3</sup> /ч	1140 - 2160	1200 - 2340	1320 - 2880	1140 - 2160	1200 - 2340
Расход воздуха наружного блока	Обогрев	м <sup>3</sup> /ч	1140 - 2160	1200 - 2340	1320 - 2880	1140 - 2160	1200 - 2340	1320 - 2880
	Охлаждение/Обогрев	м <sup>3</sup> /ч	4500/4380	4500/4380	4500/4380	4500/4380	4500/4380	4500/4380
Статическое давление	Па		10 - 200					
Внешние габариты	внутренний блок (ВхШхГ)	мм	280 x 1370 x 740					
	наружный блок (ВхШхГ)	мм	845 x 970 x 370					
Масса	внутренний	кг	54.0					
	наружный	кг	77.0			78.0		
Диаметр труб хладагента	Жидкости/Газ	мм (дюйм)	9.52 (3/8) / 15.88 (5/8)					
Максимальная длина трубопровода	м		50					
Максимальный перепад высот (наружный блок выше/ниже)	м		50/15					
Тип хладагента/ количество	кг		R32/3.30					
Рабочий диапазон наружных температур	Охлаждение	°C	-15~+50					
	Обогрев	°C	-20~+20					
Высота подъема встроенной дренажной помпы	мм		600					
Фильтры очистки воздуха			Отсутствуют					

КАНАЛЬНЫЕ СИСТЕМЫ FDU С НАРУЖНЫМИ БЛОКАМИ СЕРИИ STANDARD INVERTER

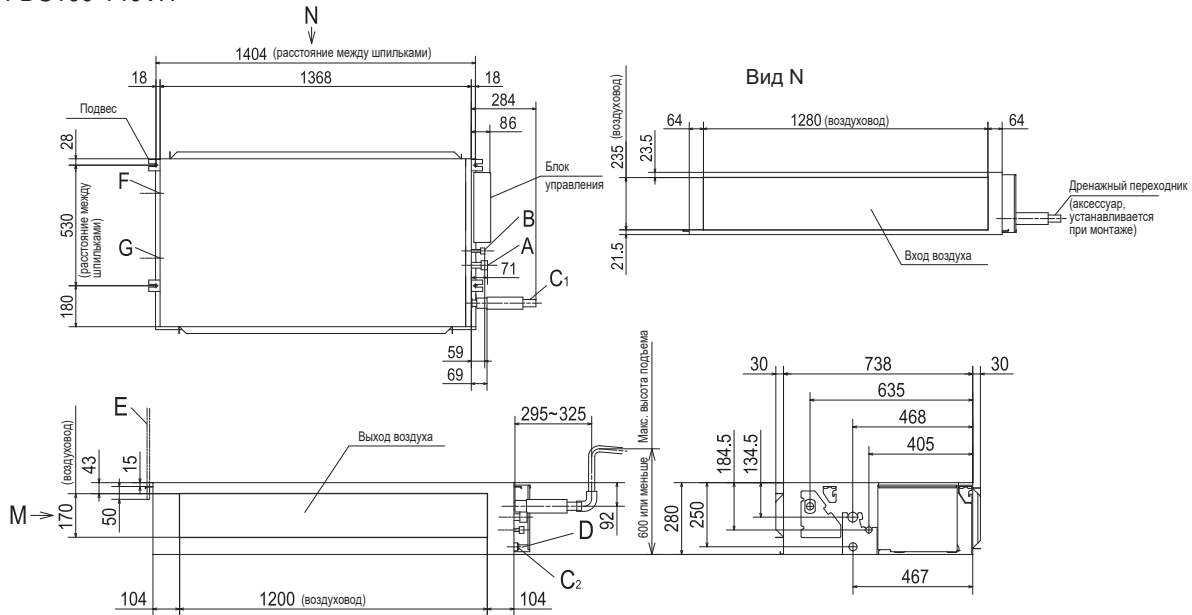
Характеристики	Комплект		FDU71VNPWVH	FDU90VNPWVH	FDU100VNPWVH
	Модель внутреннего блока		FDU71VH	FDU100VH	FDU100VH
	Модель наружного блока		FDC71VNP-W	FDC90VNP-W	FDC100VNP-W
Электропитание	ф/В/Гц		1/220-240/50		
Холодопроизводительность	Номин(Мин-Макс)	кВт	7.1 (1.5 ~ 7.3)	9.0 (2.1 ~ 9.5)	10.0 (2.1 ~ 10.2)
Теплопроизводительность	Номин(Мин-Макс)	кВт	7.1 (1.1 ~ 7.3)	9.0 (1.7 ~ 9.5)	10.0 (1.7 ~ 10.4)
Потребляемая мощность	Охлаждение/Обогрев	кВт	2.60 / 1.89	2.62 / 1.98	3.08 / 2.45
Коэффициент энергоэффективности	Охлаждение/Обогрев	EER/COP	2.73 / 3.76	3.44 / 4.55	3.25 / 4.08
Коэффициент сезонной энергоэффективности	Охлаждение/Обогрев	SEER/SCOP	5.86/4.12	6.65/4.22	6.11/4.13
Класс энергоэффективности	Охлаждение/Обогрев		A+/A+	A++/A+	A++/A+
Максимальный рабочий ток	A		16	19	19
Межблочный кабель	мм <sup>2</sup>		4x1,5		
Уровень звукового давления внутреннего блока	Охлаждение	дБ(А)	25/29/33/38	30/36/38/44	30/36/38/44
	Обогрев	дБ(А)	25/29/33/38	30/36/38/44	30/36/38/44
Уровень звукового давления наружного блока	Охлаждение/Обогрев	дБ(А)	54 / 54	55 / 53	56 / 54
	Расход воздуха внутреннего блока	Охлаждение	м <sup>3</sup> /ч	600 - 1440	1140 - 2160
Расход воздуха наружного блока	Обогрев	м <sup>3</sup> /ч	600 - 1440	1140 - 2160	1140 - 2160
	Охлаждение/Обогрев	м <sup>3</sup> /ч	2520/2520	3540/3300	3780/3300
Статическое давление	Па		10 - 200		
Внешние габариты	внутренний блок (ВхШхГ)	мм	280 x 950 x 635		280 x 1370 x 740
	наружный блок (ВхШхГ)	мм	640 x 800(+71) x 290		750 x 880(+88) x 340
Масса	внутренний	кг	34.0		54.0
	наружный	кг	45.0		57.0
Диаметр труб хладагента	Жидкости/Газ	мм (дюйм)	6.35 (1/4) / 12.7 (1/2)		
Максимальная длина трубопровода	м		30		
Максимальный перепад высот (наружный блок выше/ниже)	м		20/20		
Тип хладагента/ количество	кг		R32/1.30		R32/1.70
Рабочий диапазон наружных температур	Охлаждение	°C	-15~+46		
	Обогрев	°C	-15~+20		
Высота подъема встроенной дренажной помпы	мм		600		
Фильтры очистки воздуха			Отсутствуют		



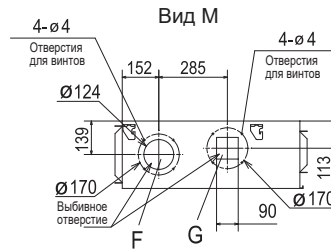
ГАБАРИТНЫЕ РАЗМЕРЫ

Ед.изм.: мм

FDU100-140VH

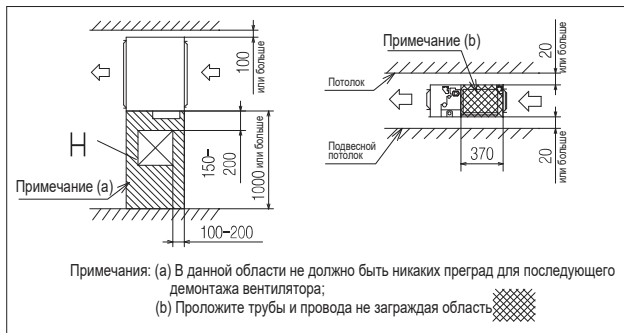


Символ	Расшифровка	
A	Штуцер (газ)	Ø15,88 (5/8") (Вальцовка)
B	Штуцер (жидкость)	Ø9,52 (3/8") (Вальцовка)
C1	Дренажный шланг (после дренажного насоса)	Внутренний диаметр штуцера Ø25 Наружный диаметр штуцера Ø32
C2	Дренажный шланг (при сливе самотеком)	Внутренний диаметр штуцера Ø20
D	Отверстие для электрических проводов	
E	Шпильки	M10
F	Отверстие для подмеса свежего воздуха	Выбивное Ø150
G	Отверстие для подключения воздуховода	Выбивное Ø125
H	Сервисный лючок	(450x450)



Пространство для монтажа и сервиса

Люк сбоку от блока



Люк под блоком

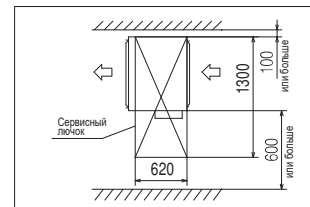
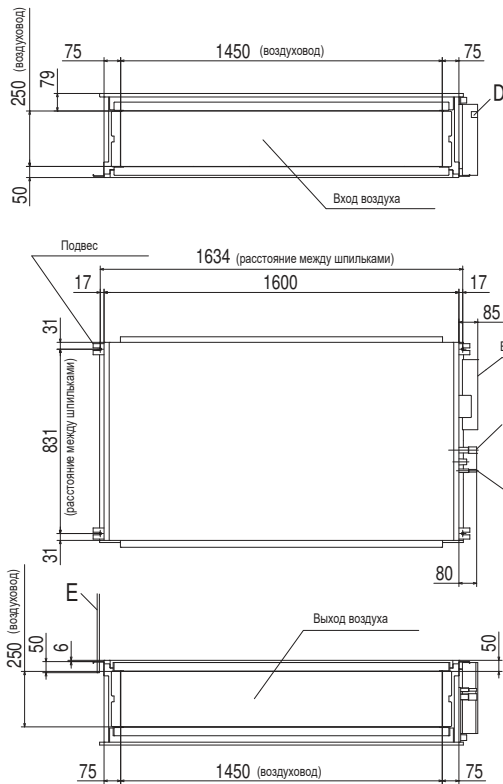


СХЕМА ЭЛЕКТРИЧЕСКИХ СОЕДИНЕНИЙ



Кабель электропитания  
(см. раздел «Наружные блоки»)  
Межблочный кабель: 4x1,5 мм<sup>2</sup>

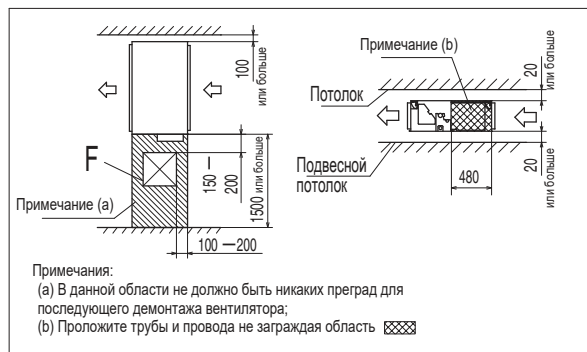
## FDU200-250VG



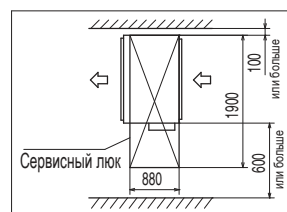
Символ	Расшифровка	
A	Штуцер (газ)	Ø 25.4(1») (Пайка)
B	Штуцер (жидкость)	FDU200VG Ø9,52 (3/8») (Пайка) FDU250VG Ø12,7 (1/2») (Пайка)
C	Дренажный шланг	Внутренний диаметр штуцера Ø25 Наружный диаметр штуцера Ø32
D	Отверстие для электрических проводов	
E	Шпильки	M10
F	Сервисный лючок	(450x450)

## Пространство для монтажа и сервиса

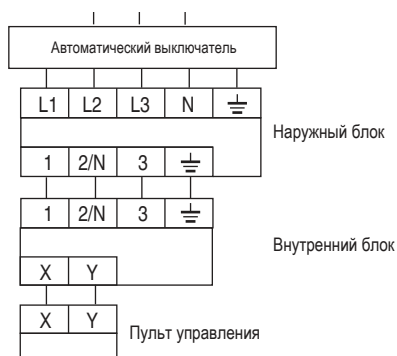
Люк сбоку от блока



Люк под блоком



## СХЕМА ЭЛЕКТРИЧЕСКИХ СОЕДИНЕНИЙ


 Кабель электропитания  
(см. раздел «Наружные блоки»)

 Межблочный кабель: 4x1,5 мм<sup>2</sup>



КОЛОННЫЕ

Серия **FDF-VD**



FDF71/100/125/140VD

Пульты управления (опция)



RCN-KIT4-E2  
БЕСПРОВОДНОЙ

КОЛОННЫЕ КОНДИЦИОНЕРЫ ИСПОЛЬЗУЮТСЯ ПРЕИМУЩЕСТВЕННО В ОБЪЕМНЫХ ПОМЕЩЕНИЯХ С ВЫСОКИМИ ПОТОЛКАМИ, ТАКИХ КАК АКТОВЫЕ И ОБЕДЕННЫЕ ЗАЛЫ, ГОСТИНИЧНЫЕ ХОЛЛЫ, АЭРОПОРТЫ И Т.Д., ТО ЕСТЬ ОБЪЕКТЫ, В КОТОРЫХ РАБОЧАЯ ЗОНА НАХОЖДЕНИЯ ЛЮДЕЙ РАСПОЛАГАЕТСЯ ВНИЗУ, ПРИ ЭТОМ ЗНАЧИТЕЛЬНЫЙ ОБЪЕМ ВОЗДУХА В ВЕРХНЕЙ ЗОНЕ ПОМЕЩЕНИЯ НЕ ТРЕБУЕТ ДОЛЖНОЙ РЕГУЛИРОВКИ ТЕМПЕРАТУРНЫХ ПАРАМЕТРОВ.

## ФУНКЦИОНАЛЬНЫЕ ОСОБЕННОСТИ



**МОЩНЫЕ.** Особая конструкция обеспечивает широкий и объемный воздушный поток. Благодаря этому кондиционеры способны обслуживать помещения большой площади.



**ПРОСТЫЕ В МОНТАЖЕ.** Трубы хладагента могут быть выведены в четырех направлениях.



**УДОБНЫЕ В ОБСЛУЖИВАНИИ.** Доступ к теплообменнику и фильтрам обеспечивается всего лишь открытием передней панели, что значительно упрощает обслуживание.



**КОМПАКТНЫЕ.** Тонкий корпус (320 мм) и небольшой вес облегчают транспортировку и монтаж.



**УНИВЕРСАЛЬНЫЕ В УПРАВЛЕНИИ.** Проводной пульт управления встроен в корпус. При необходимости можно установить ИК-порт и подключить беспроводной ПУ.

**КОЛОННЫЕ СИСТЕМЫ FDF С НАРУЖНЫМИ БЛОКАМИ СЕРИИ HYPER INVERTER**

Комплект			FDF71VNXVD	FDF100VNXVD	FDF125VNXVD	FDF140VNXVD	
Характеристики	Модель внутреннего блока		FDF71VD1	FDF100VD2	FDF125VD	FDF140VD	
	Модель наружного блока		FDC71VNX	FDC100VNX	FDC125VNX	FDC140VNX	
Электропитание			ф/В/Гц				1/220-240/50
Холодопроизводительность	Номинал(Мин-Макс)	кВт	7.1 (3.2 - 8.0)	10.0 (4.0 ~ 11.2)	12.5 (5.0 ~ 14.0)	14.0 (5.0 ~ 16.0)	
Теплопроизводительность	Номинал(Мин-Макс)	кВт	8.0 (3.6 - 9.0)	11.2 (4.0 ~ 12.5)	14.0 (4.0 ~ 17.0)	16.0 (4.0 ~ 18.0)	
Потребляемая мощность	Охлаждение/ Обогрев	кВт	2.21 / 2.21	2.83 / 3.04	3.89 / 3.88	4.65 / 4.69	
Коэффициент энергоэффективности	Охлаждение/ Обогрев	EER/COP	3.21 / 3.62	3.53 / 3.68	3.21 / 3.61	3.01 / 3.41	
Коэффициент сезонной энергоэффективности	Охлаждение/ Обогрев	SEER/SCOP	4.80/3.81	5.20/3.80	4.97/3.60	4.80/3.56	
Класс энергоэффективности	Охлаждение/ Обогрев		B/A	A/A	B/A	B/A	
Максимальный рабочий ток			A	17	24	26	
Межблочный кабель			мм <sup>2</sup>				4x1,5
Уровень звукового давления внутреннего блока	Охлаждение	дБ(А)	33/35/39/42	44/48/50/54	44/48/50/54	44/48/50/54	
	Обогрев	дБ(А)	33/35/39/42	44/48/50/54	44/48/50/54	44/48/50/54	
Уровень звукового давления наружного блока	Охлаждение/ Обогрев	дБ(А)	51 / 48	48 / 50	48 / 50	49/52	
	Охлаждение	м <sup>3</sup> /ч	840 - 1200	1140 - 1740	1140 - 1740	1140 - 1740	
Расход воздуха внутреннего блока	Обогрев	м <sup>3</sup> /ч	840 - 1200	1140 - 1740	1140 - 1740	1140 - 1740	
	Охлаждение/ Обогрев	м <sup>3</sup> /ч	3600/3000	6000/6000	6000/6000	6000/6000	
Внешние габариты	внутренний блок (ВхШхГ)	мм	1850 x 600 x 320				
	наружный блок (ВхШхГ)	мм	750 x 880(+88) x 340				
Масса	внутренний	кг	49.0				
	наружный	кг	60.0				
Диаметр труб хладагента			Жидкость/Газ		мм (дюйм)		
Максимальная длина трубопровода					м		
Максимальный перепад высот (наружный блок выше/ниже)					м		
Тип хладагента/ количество					кг		
Рабочий диапазон наружных температур	Охлаждение	°C	-15~+43		-15~+43		
	Обогрев	°C	-20~+20		-20~+20		
Фильтры очистки воздуха			Противопылевой				

Комплект			FDF100VSXVD	FDF125VSXVD	FDF140VSXVD		
Характеристики	Модель внутреннего блока		FDF100VD2	FDF125VD	FDF140VD		
	Модель наружного блока		FDC100VSX	FDC125VSX	FDC140VSX		
Электропитание			ф/В/Гц				3/380-415/50
Холодопроизводительность	Номинал(Мин-Макс)	кВт	10.0 (4.0 ~ 11.2)		12.5 (5.0 ~ 14.0)	14.0 (5.0 ~ 16.0)	
Теплопроизводительность	Номинал(Мин-Макс)	кВт	11.2 (4.0 ~ 16.0)		14.0 (4.0 ~ 18.0)	16.0 (4.0 ~ 20.0)	
Потребляемая мощность	Охлаждение/ Обогрев	кВт	2.83 / 3.04		3.89 / 3.88	4.65 / 4.69	
Коэффициент энергоэффективности	Охлаждение/ Обогрев	EER/COP	3.53 / 3.68		3.21 / 3.61	3.01 / 3.41	
Коэффициент сезонной энергоэффективности	Охлаждение/ Обогрев	SEER/SCOP	5.17/3.80		5.11/3.60	4.94/3.60	
Класс энергоэффективности	Охлаждение/ Обогрев		A/A		A/A	B/A	
Максимальный рабочий ток			A	15	15	15	
Межблочный кабель			мм <sup>2</sup>				4x1,5
Уровень звукового давления внутреннего блока	Охлаждение	дБ(А)	44/48/50/54		44/48/50/54	44/48/50/54	
	Обогрев	дБ(А)	44/48/50/54		44/48/50/54	44/48/50/54	
Уровень звукового давления наружного блока	Охлаждение/ Обогрев	дБ(А)	48 / 50		48 / 50	49/52	
	Охлаждение	м <sup>3</sup> /ч	1140 - 1740		1140 - 1740	1140 - 1740	
Расход воздуха внутреннего блока	Обогрев	м <sup>3</sup> /ч	1140 - 1740		1140 - 1740	1140 - 1740	
	Охлаждение/ Обогрев	м <sup>3</sup> /ч	6000/6000		6000/6000	6000/6000	
Внешние габариты	внутренний блок (ВхШхГ)	мм	1850 x 600 x 320				
	наружный блок (ВхШхГ)	мм	1300 x 970 x 370				
Масса	внутренний	кг	52.0				
	наружный	кг	105.0				
Диаметр труб хладагента			Жидкость/Газ		мм (дюйм)		
Максимальная длина трубопровода					м		
Максимальный перепад высот (наружный блок выше/ниже)					м		
Тип хладагента/ количество					кг		
Рабочий диапазон наружных температур	Охлаждение	°C	-15~+43		-15~+43		
	Обогрев	°C	-20~+20		-20~+20		
Фильтры очистки воздуха			Противопылевой				

КОЛОННЫЕ СИСТЕМЫ FDF С НАРУЖНЫМИ БЛОКАМИ СЕРИИ MICRO INVERTER

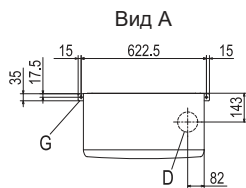
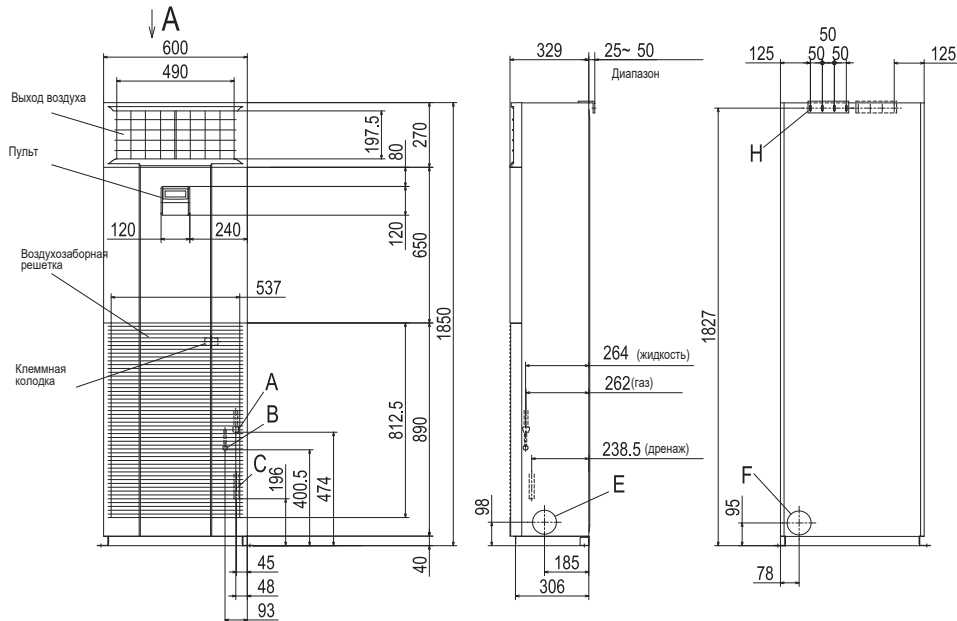
Комплект		FDF100VNAVD2	FDF125VNAVD	FDF140VNAVD	FDF100VSAVD2	FDF125VSAVD	FDF140VSAVD	
Характеристики	Модель внутреннего блока	FDF100VD2	FDF125VD	FDF140VD	FDF100VD2	FDF125VD	FDF140VD	
	Модель наружного блока	FDC100VNA	FDC125VNA	FDC140VNA	FDC100VSA	FDC125VSA	FDC140VSA	
Электропитание	ф/В/Гц	1/220-240/50			3/380-415/50			
Холодопроизводительность	Номин(Мин-Макс)	кВт	10.0 (4.0 ~ 11.2)	12.5 (5.0 ~ 13.0)	13.0 (5.0 ~ 13.0)	10.0 (4.0 ~ 11.2)	12.5 (5.0 ~ 14.0)	13.6 (5.0 ~ 14.5)
Теплопроизводительность	Номин(Мин-Макс)	кВт	11.2 (4.0 ~ 12.5)	14.0 (4.0 ~ 16.0)	15.5 (4.0 ~ 16.5)	11.2 (4.0 ~ 12.5)	14.0 (4.0 ~ 16.0)	15.5 (4.0 ~ 16.5)
Потребляемая мощность	Охлаждение/Обогрев	кВт	3.12 / 2.94	4.65 / 4.14	5.02 / 4.98	3.12 / 2.94	4.65 / 4.14	5.42 / 4.98
Коэффициент энергоэффективности	Охлаждение/Обогрев	EER/COP	3.21 / 3.81	2.69 / 3.38	2.59 / 3.11	3.21 / 3.81	2.69 / 3.38	2.51 / 3.11
Коэффициент сезонной энергоэффективности	Охлаждение/Обогрев	SEER/SCOP	5.70/4.00	5.36/3.96	5.09/4.16	5.70/4.00	5.36/3.96	5.09/4.16
Класс энергоэффективности	Охлаждение/Обогрев		A+/A+	A/A	B/A+	A+/A+	A/A	B/A+
Максимальный рабочий ток		A	24	24	24	15	15	15
Межблочный кабель		мм <sup>2</sup>	4x1,5					
Уровень звукового давления внутреннего блока	Охлаждение	дБ(А)	44/48/50/54	44/48/50/54	44/48/50/54	44/48/50/54	44/48/50/54	44/48/50/54
	Обогрев	дБ(А)	44/48/50/54	44/48/50/54	44/48/50/54	44/48/50/54	44/48/50/54	44/48/50/54
Уровень звукового давления наружного блока	Охлаждение/Обогрев	дБ(А)	54 / 56	55 / 57	57 / 59	54 / 56	55 / 57	57 / 59
Расход воздуха внутреннего блока	Охлаждение	м <sup>3</sup> /ч	1140 - 1740	1140 - 1740	1140 - 1740	1140 - 1740	1140 - 1740	1140 - 1740
	Обогрев	м <sup>3</sup> /ч	1140 - 1740	1140 - 1740	1140 - 1740	1140 - 1740	1140 - 1740	1140 - 1740
Расход воздуха наружного блока	Охлаждение/Обогрев	м <sup>3</sup> /ч	4500/4380	4500/4380	4500/4380	4500/4380	4500/4380	4500/4380
Внешние габариты	внутренний блок	(ВxШxГ)	1850 x 600 x 320					
	наружный блок	(ВxШxГ)	845 x 970 x 370					
Масса	внутренний	кг	52.0					
	наружный		80.0			82.0		
Диаметр труб хладагента	Жидкость/Газ	мм (дюйм)	9.52 (3/8) / 15.88 (5/8)					
Максимальная длина трубопровода		м	50					
Максимальный перепад высот (наружный блок выше/ниже)		м	50/15					
Тип хладагента/ количество		кг	R410A/3.80					
Рабочий диапазон наружных температур	Охлаждение	°C	-15~+50					
	Обогрев		-20~+20					
Фильтры очистки воздуха			Противопылевой					

КОЛОННЫЕ СИСТЕМЫ FDF С НАРУЖНЫМИ БЛОКАМИ СЕРИИ STANDARD INVERTER

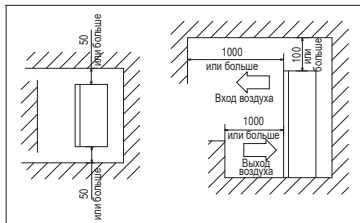
Комплект		FDF71VNPVD	FDF90VNP1VD2	FDF100VNPVD2	
Характеристики	Модель внутреннего блока	FDF71VD1	FDF100VD2	FDF100VD2	
	Модель наружного блока	FDC71VNP	FDC90VNP1	FDC100VNP	
Электропитание	ф/В/Гц	1/220-240/50			
Холодопроизводительность	Номин(Мин-Макс)	кВт	7.1 (1.4 ~ 7.1)	9.0 (1.9 ~ 9.0)	10.0 (2.8 ~ 11.2)
Теплопроизводительность	Номин(Мин-Макс)	кВт	7.1 (1.0 ~ 7.1)	9.0 (1.5 ~ 9.0)	11.2 (2.5 ~ 12.5)
Потребляемая мощность	Охлаждение/Обогрев	кВт	2.67 / 2.04	2.81 / 2.25	3.19 / 3.09
Коэффициент энергоэффективности	Охлаждение/Обогрев	EER/COP	2.66 / 3.48	3.20 / 4.00	3.13 / 3.62
Коэффициент сезонной энергоэффективности	Охлаждение/Обогрев	SEER/SCOP	5.25/3.91	5.69/4.01	5.41/3.94
Класс энергоэффективности	Охлаждение/Обогрев		A/A	A+/A+	A/A
Максимальный рабочий ток		A	14.5	18	21
Межблочный кабель		мм <sup>2</sup>	4x1,5		
Уровень звукового давления внутреннего блока	Охлаждение	дБ(А)	33/35/39/42	44/48/50/54	44/48/50/54
	Обогрев	дБ(А)	33/35/39/42	44/48/50/54	44/48/50/54
Уровень звукового давления наружного блока	Охлаждение/Обогрев	дБ(А)	54 / 54	57 / 55	57 / 61
Расход воздуха внутреннего блока	Охлаждение	м <sup>3</sup> /ч	840 - 1200	1140 - 1740	1140 - 1740
	Обогрев	м <sup>3</sup> /ч	840 - 1200	1140 - 1740	1140 - 1740
Расход воздуха наружного блока	Охлаждение/Обогрев	м <sup>3</sup> /ч	2160/2160	3780/2970	4500/4740
Внешние габариты	внутренний блок	(ВxШxГ)	1850 x 600 x 320	1850 x 600 x 320	1850 x 600 x 320
	наружный блок	(ВxШxГ)	640 x 800(+71) x 290	750 x 880(+88) x 340	845 x 970 x 370
Масса	внутренний	кг	49.0	52.0	52.0
	наружный		45.0	57.0	70.0
Диаметр труб хладагента	Жидкость/Газ	мм (дюйм)	6.35 (1/4) / 12.7 (1/2)	6.35 (1/4) / 15.88 (5/8)	9.52 (3/8) / 15.88 (5/8)
Максимальная длина трубопровода		м	23		
Максимальный перепад высот (наружный блок выше/ниже)		м	20/20		
Тип хладагента/ количество		кг	R410A/1.60	R410A/2.10	R410A/2.55
Рабочий диапазон наружных температур	Охлаждение	°C	-15~+46		
	Обогрев		-15~+20		
Фильтры очистки воздуха			Противопылевой		

## ГАБАРИТНЫЕ РАЗМЕРЫ

Ед.изм.: мм

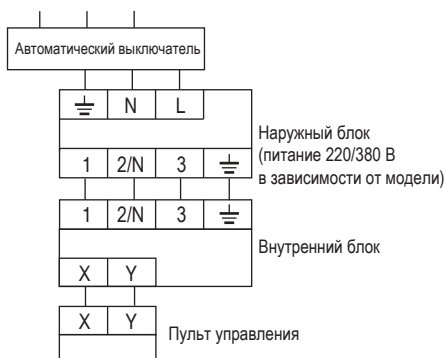


Пространство для монтажа и сервиса



Символ	Расшифровка	
A	Штуцер (газ)	Ø15,88 (5/8") (Вальцовка)
B	Штуцер (жидкость)	Ø9,52 (3/8") (Вальцовка)
C	Дренажный шланг	Внутренний диаметр штуцера Ø20 Наружный диаметр штуцера Ø26
D	Отверстие для подключения труб снизу	(полимерная вставка)
E	Отверстие для подключения труб сбоку/ подмеса свежего воздуха (справа и слева)	Выбивное Ø100
F	Отверстие для подключения труб сзади	Выбивное Ø100
G	Отверстие для болтов, крепящих блок к полу	M8 x 2шт.
H	Отверстие для винтов, крепящих блок к стене	4-7 x 25 (штифт)

## СХЕМА ЭЛЕКТРИЧЕСКИХ СОЕДИНЕНИЙ



Кабель электропитания  
(см. раздел «Наружные блоки»)  
Межблочный кабель: 4x1,5 мм<sup>2</sup>

# МУЛЬТИСИСТЕМА V-MULTI

## Серия V-MULTI

СИСТЕМА V-MULTI ХОРОШО ПОДХОДИТ ДЛЯ БОЛЬШИХ ОДНООБЪЕМНЫХ ПОМЕЩЕНИЙ, ПОМЕЩЕНИЙ СЛОЖНОЙ ФОРМЫ (НАПРИМЕР, Г-ОБРАЗНЫХ) И ПРЕДОСТАВЛЯЕТ ШИРОКИЕ ВОЗМОЖНОСТИ ВЫБОРА И КОМБИНИРОВАНИЯ ВНУТРЕННИХ БЛОКОВ. ДЛЯ ПОДКЛЮЧЕНИЯ ВОЗМОЖНО ИСПОЛЬЗОВАТЬ ВНУТРЕННИЕ БЛОКИ РАЗЛИЧНОГО ТИПА И ПРОИЗВОДИТЕЛЬНОСТИ, БЛОКИ ОДНОГО ТИПА И РАЗНОЙ ПРОИЗВОДИТЕЛЬНОСТИ, А ТАКЖЕ БЛОКИ РАЗЛИЧНОГО ТИПА ОДИНАКОВОЙ ПРОИЗВОДИТЕЛЬНОСТИ. К ОДНОМУ НАРУЖНОМУ БЛОКУ ПОДКЛЮЧАЕТСЯ ДО 4 ВНУТРЕННИХ.

Внутренние блоки, подключенные к одному внешнему, должны работать в одном помещении с однородной тепловой нагрузкой. Если условия работы внутренних блоков будут существенно различаться, возможна нехватка или избыток мощности в той или иной зоне обслуживаемого помещения. Все блоки управляются с одного пульта ДУ. Если используется несколько пультов, один должен быть основным, остальные – вспомогательными.



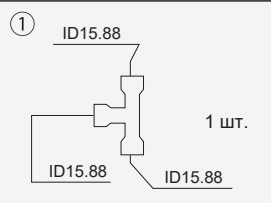
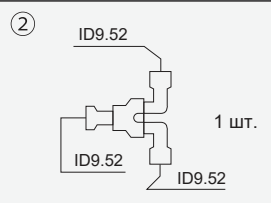
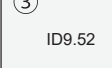
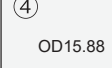
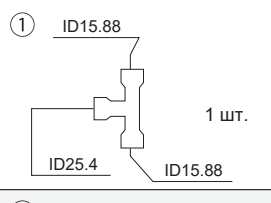
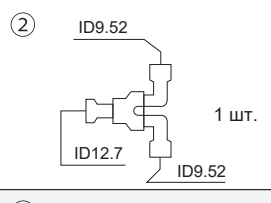
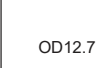
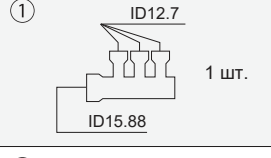
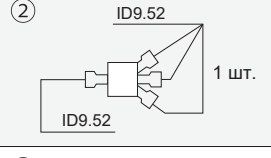
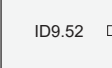
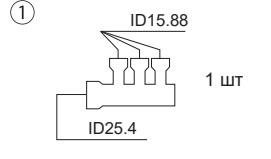
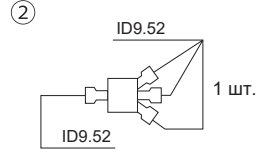
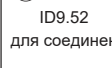
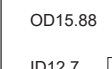
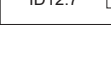
### ДОПУСТИМЫЕ КОМБИНАЦИИ МУЛЬТИСИСТЕМ

Наружные блоки FDC	71VN(X)-W	100VN(S)(X)-W	125VN(S)(X)-W	140VN(S)(X)-W	100VN(S)(A)-W	125VN(S)(A)-W	140VN(S)(A)-W	200VSA	250VSA
Внутренние блоки									
<b>FDT-VH</b>	40 + 40	50 + 50	60 + 60 50 + 71	71 + 71 50 + 50 + 50	50 + 50	60 + 60 50 + 71	71 + 71 50 + 50 + 50	100 + 100 71 + 125 71 + 71 + 71	125 + 125 60 + 60 + 125 71 + 71 + 100
<b>FDTC-VH</b>	40 + 40	50 + 50	60 + 60	50 + 50 + 50	50 + 50	60 + 60	50 + 50 + 50	50 + 50 + 50 + 50	60 + 60 + 60 + 60
<b>SRK50/60ZSX-W*</b>		50 + 50	60 + 60	50 + 50 + 50	50 + 50	60 + 60	50 + 50 + 50		
<b>SRK71/100ZR-W*</b>				71 + 71			71 + 71	100 + 100	
<b>FDE-VH</b>	40 + 40	50 + 50	60 + 60 50 + 71	71 + 71 50 + 50 + 50	50 + 50	60 + 60 50 + 71	71 + 71 50 + 50 + 50	100 + 100 71 + 125 71 + 71 + 71	125 + 125 60 + 60 + 125 71 + 71 + 100
<b>FDUM-VH</b>	40 + 40	50 + 50	60 + 60	71 + 71 50 + 50 + 50	50 + 50	60 + 60	71 + 71 50 + 50 + 50	100 + 100 71 + 71 + 71	125 + 125
<b>FDV-VD</b>								100 + 100	125 + 125

\* необходим адаптер SC-BIKN2-E-для каждого внутреннего блока.

Внутренние блоки серий FDT и FDE допустимо комбинировать между собой в одну мультисистему, остальные внутренние блоки допустимо комбинировать только в рамках одной серии.

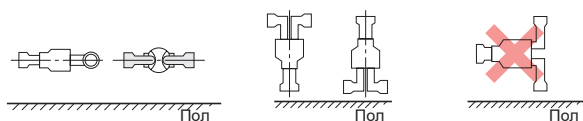
**РАЗВЕТВИТЕЛИ ДЛЯ СИСТЕМ V-MULTI**

Разветвитель	Наружный блок	Комбинация внутр. блоков	Состав		
			Газовый разветвитель	Жидкостной разветвитель	Переходники
DIS-WA1G	FDC71	40+40	 <p>1 шт.</p>	 <p>1 шт.</p>	<p>③</p>  <p>Joint A 2 шт. ID9.52 Flare Joint для соединения с внутр. блоком</p> <p>④</p>  <p>Joint B 2 шт. OD15.88 ID12.7</p>
	FDC100	50+50			
	FDC125	60+60 50+71			
	FDC140	71+71			
DIS-WB1G	FDC200	100+100	 <p>1 шт.</p>	 <p>1 шт.</p>	<p>④</p>  <p>Joint C 1 шт. OD12.7 ID9.52</p>
		71+125			
	FDC250	125+125			
DIS-TA1G	FDC140	50+50+50	 <p>1 шт.</p>	 <p>1 шт.</p>	<p>③</p>  <p>Joint A 3 шт. ID9.52 Flare Joint для соединения с внутр. блоком</p>
DIS-TB1G	FDC200	71+71+71	 <p>1 шт.</p>	 <p>1 шт.</p>	<p>③</p>  <p>Joint A 2 шт. ID9.52 Flare Joint для соединения с внутр. блоком</p>  <p>Joint B 1 шт. OD15.88 ID12.7</p>  <p>Joint D 1 шт. ID12.7 OD9.52</p>

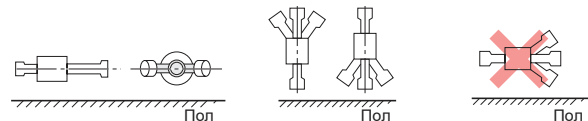
\*ID – внутренний диаметр  
OD – наружный диаметр

Разветвители должны располагаться строго параллельно полу или вертикально.

Двойной разветвитель



Тройной разветвитель



Примечания:

- (1) Для монтажа жидкостной магистрали  $\varnothing$  9,52 мм к внутренним блокам 40-60 моделей используйте переходник ③.
- (2) Переходник ④ используется только для моделей FDC71-100
- (3) Если при монтаже модели FDC200 длина главной трубы превышает 40 м, то следует установить жидкостную трубу  $\varnothing$  12,7 мм
- (4) Для систем двойной дубль используйте разветвители DIS-WB1G 1 шт и DIS-WA1G 2шт.
- (5) Разность длин трасс после разветвителя должна быть не более 3м

# СИСТЕМЫ ИНТЕЛЛЕКТУАЛЬНОГО УПРАВЛЕНИЯ

## ЛИНЕЙКА ПУЛЬТОВ УПРАВЛЕНИЯ ПОЛУПРОМЫШЛЕННЫМИ СПЛИТ-СИСТЕМАМИ

ПРОВОДНЫЕ	Внутренние блоки	Пульты управления
	Все модели	RC-EX3A
		RCH-E3

БЕСПРОВОДНЫЕ	Внутренние блоки	Пульты управления
	FDT	RCN-T-5AW-E2
	FDTC	RCN-TC-5AW-E2
	FDE	RCN-E-E3
	FDU, FDUM, FDF	RCN-KIT4-E2

\* для настенных моделей серии SRK требуется адаптер SC-BIKN2-E

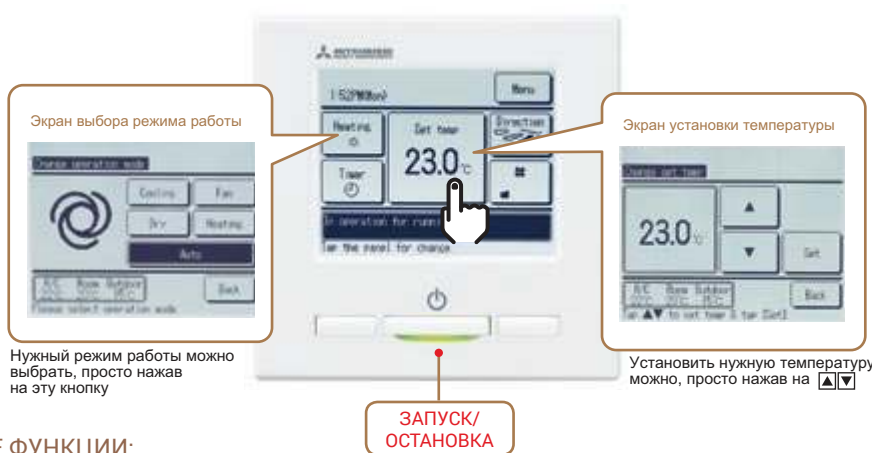
## RC-EX3A ПЕРЕДОВЫЕ ВОЗМОЖНОСТИ И ЛЕГКОСТЬ ИСПОЛЬЗОВАНИЯ

### УДОБНЫЙ

- Большой ЖК-экран (touch screen) высокого разрешения мгновенно реагирует на легкие прикосновения.
- Дружественный интерфейс с тремя функциональными кнопками (вкл./выкл., 2 свободно программируемые кнопки личных приоритетов).

### НАГЛЯДНЫЙ

- 3,8-дюймовый экран
- Функция подсветки
- Выбор языка (включая русский)

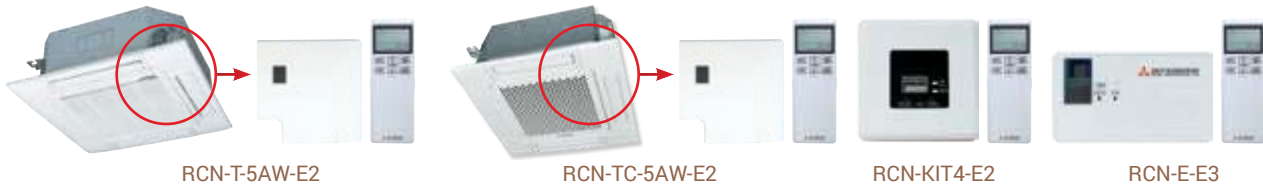


### ОСНОВНЫЕ ФУНКЦИИ:

	Функция	Описание
Энергосбережение и таймеры	Режим энергосбережения	В зависимости от температуры наружного воздуха мощность регулируется автоматически, экономя энергию без ущерба комфорту
	Таймер сна	Останавливает работу по истечении заданного количества времени с момента запуска каждой операции
	Автовозврат к заданной температуре	Температура возвращается к заданной, когда истекает заданное время. Диапазон настройки 20 – 120 мин с шагом 10 мин.
	Таймер включения по времени	По истечении заданного времени кондиционер запускается
	Таймер выключения по времени	По истечении заданного времени кондиционер останавливается
	Таймер включения по часам	В заданное время кондиционер запускается
	Таймер выключения по часам	В заданное время кондиционер останавливается
	Недельный таймер	Установка до 4 таймеров включения и выключения для каждого дня недели
Комфорт	Таймер сброса пиковой нагрузки	Установка времени запуска и остановки режима ограничения мощности (верхний предел) и процента пикового ограничения мощности
	Режим «дом без присмотра»	Поддержание комнатной температуры на умеренном уровне, чтобы избежать слишком высоких или низких температур в период, когда в помещении никого нет.
	Большой LCD-экран и touch screen панель	Основное управление осуществляется путем прикосновения к дисплею
	Индивидуальное управление жалюзи	Независимое управление каждой из доступных жалюзи в необходимом диапазоне
Удобство	Автоматическое управление скоростью вентилятора*	Скорость вращения вентилятора меняется в зависимости от температуры воздуха в помещении
	Шаг установки температуры	Возможен выбор шага установки температуры – 0.5 или 1 °C
	Режим бесшумной работы наружного блока	Задает таймер работы наружного блока с минимальным уровнем шума.
	Программируемые кнопки	На каждую из 2 дополнительных кнопок пульта можно записать наиболее важную для пользователя функцию (список см. в инструкции)
	Любимые настройки	Режим работы, заданная температура, скорость вращения вентилятора и направление воздушного потока автоматически настраиваются на запрограммированную любимую настройку
	Регулировка яркости экрана и подсветки кнопки вкл./выкл	Доступно 10 ступеней регулировки яркости
	Регулировка контрастности экрана	
	Режим повышенной мощности HI POWER	При работе на высокой мощности комнатная температура быстро адаптируется до комфортного уровня путем повышения мощности кондиционера. Продолжительность – максимум 15 минут.
	Фоновая подсветка	При касании ЖК-дисплея загорается фоновая подсветка, которая особенно полезна в условиях низкой освещенности
	Настройки администратора	Позволяет блокировать работу кондиционера, а также управлять некоторыми функциями, недоступными в пользовательском режиме (см. инструкцию)
Сервис	Диапазон установки температуры	Можно выбрать ограниченный или расширенный диапазон настройки температуры для обогрева или охлаждения с шагом в 1 °C
	Назначение входных/выходных сигналов	Назначение функций, управляемых входными/выходными сигналами системы
	Выбор языка	Установка языка, который будет отображаться на пульте дистанционного управления
	Разъем USB	Разъем USB (мини-B) обеспечивает подключение к ПК
	Отображение кодов ошибок	При возникновении проблемы код ошибки отображается на экране
	Отображение данных о работе системы	Возможен просмотр рабочих параметров системы
	Отображение данных обслуживающей организации	
Информация об обслуживании фильтра	Показывает время до следующего обслуживания фильтров	
Регулирование статического давления	Позволяет отрегулировать статическое давление на средненапорных и высоконапорных канальных блоках	
Ротация и резервирование	Позволяет настроить ротацию и резервирование по системе 1+1	

## БЕСПРОВОДНЫЕ ПУЛЬТЫ УПРАВЛЕНИЯ (ОПЦИЯ)

Для использования беспроводного пульта управления во внутренний блок необходимо установить соответствующий ИК-приемник.



\* Беспроводной пульт дистанционного управления не позволяет осуществлять индивидуальное управление каждой из 4-х отдельных жалюзи на кассетных кондиционерах.

## ПРОВОДНОЙ ПУЛЬТ УПРАВЛЕНИЯ (ОПЦИЯ) RC-E5

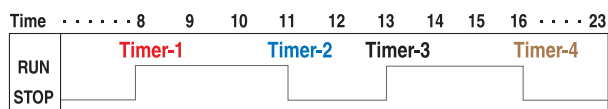


Использование RC-E5 обеспечивает широкий доступ к массиву технических данных и сервисной информации в сочетании с удобным интерфейсом управления кондиционером.

### НЕДЕЛЬНЫЙ ТАЙМЕР

Недельный таймер – одна из стандартных функций проводного пульта RC-E5. Недельный таймер позволяет установить расписание работы системы на неделю, пользователь может задать до четырех циклов включения и выключения кондиционера в день. С таймером так же можно корректировать значение температуры.

### ТЕМПЕРАТУРНЫЕ НАСТРОЙКИ



### НАСТРОЙКА СЧЕТЧИКА ДЛЯ ОБЕСПЕЧЕНИЯ ТЕХНИЧЕСКОГО ОБСЛУЖИВАНИЯ СИСТЕМЫ

RC-E5 регулярно фиксирует и заносит в память рабочие параметры. А в случае поломки или неисправности на ЖК-дисплее отобразится информация с кодом ошибки. Он также отображает часы работы кондиционера и компрессора, накопленные с момента ввода системы в эксплуатацию или с момента последнего технического обслуживания.

### ТЕМПЕРАТУРА В ПОМЕЩЕНИИ КОНТРОЛИРУЕТСЯ С ПОМОЩЬЮ ДАТЧИКА ПУЛЬТА

Датчик температуры расположен в верхней части пульта RC-E5. Такая компоновка позволила повысить чувствительность датчика и более точно контролировать работу кондиционера.



### ВОЗМОЖНОСТЬ ЗАДАНИЯ ПРЕДЕЛОВ УСТАНОВЛИВАЕМОЙ ТЕМПЕРАТУРЫ

Пульт RC-E5 позволяет задавать отдельно верхний и нижний пределы устанавливаемой температуры. Это позволяет избежать дополнительных затрат электроэнергии на чрезмерное охлаждение или обогрев помещения.

Диапазоны изменения температуры	
Верхний предел	20~30°C (эффективно в режиме обогрева)
Нижний предел	18~26°C (эффективно в режиме охлаждения)

## RCN-E3

### УПРОЩЕННЫЙ ПРОВОДНОЙ ПУЛЬТ



Проводной настенный пульт RCN-E3 прост в использовании и предназначен для применения в гостиничных номерах, имеет ограниченную функциональность:

- включение/выключение;
- установка температуры;
- выбор режима работы;
- установка скорости вращения вентилятора.

### ГРУППОВОЕ УПРАВЛЕНИЕ ВНУТРЕННИМИ БЛОКАМИ

Может одновременно задавать команду/управлять до 16 внутренних блоков. Переключение между блоками происходит нажатием кнопки «Aircon.No».

### ФУНКЦИЯ АВТО-РЕСТАРТ

Функция автоматического возобновления работы после отключения электропитания.

## ВЫНОСНОЙ ТЕРМОДАТЧИК SC-THB-E3 (АКСЕССУАР)

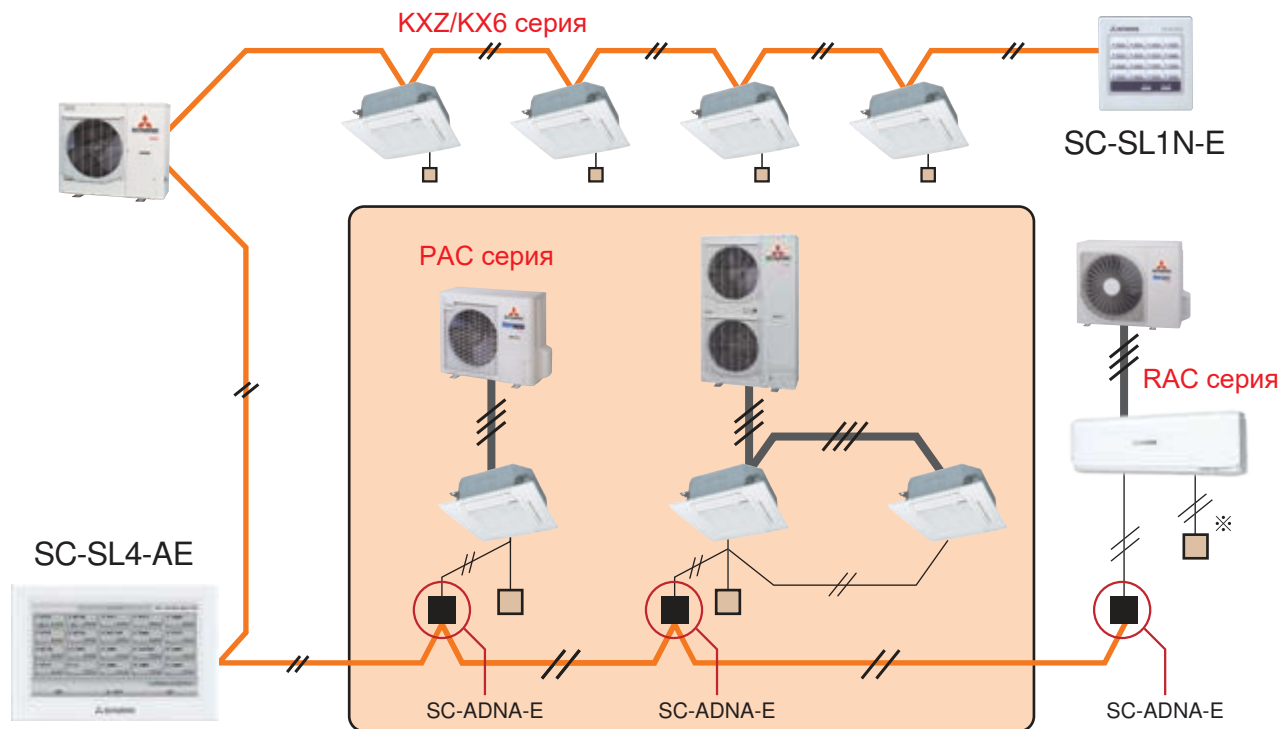
В случаях, когда использование встроенных термодатчиков внутреннего блока или пульта ДУ не является эффективным средством контроля температуры или наличие пульта ДУ в каждом отдельном помещении не предусмотрено (например, применяется какой-либо из центральных пультов ДУ), контроль температуры можно осуществлять с помощью отдельного выносного термодатчика SC-THB-E3, длина кабеля которого составляет 8 м.





# СИСТЕМЫ ИНТЕЛЛЕКТУАЛЬНОГО УПРАВЛЕНИЯ

## СИСТЕМА УПРАВЛЕНИЯ SUPERLINK-II



### ЦЕНТРАЛЬНОЕ УПРАВЛЕНИЕ

SC-SL1N-E



Включение или выключение до 16 внутренних или групп блоков, по отдельности или всех вместе.

SC-SL2NA-E



Централизованное управление до 64 внутренних блоков. Встроенный недельный таймер.

SC-SL4-AE/BE



Легкость управления обеспечивается большим цветным сенсорным экраном с диагональю 9". Возможно управление до 128 внутренними блоками.

### ЦЕНТРАЛЬНОЕ УПРАВЛЕНИЕ ПРИ ПОМОЩИ ЛОКАЛЬНОГО ИЛИ УДАЛЕННОГО ПК

SC-WBGW256

(Web-шлюз / шлюз BACnet)



Управление до 256 блоков / групп (128 ячеек x 2 системы SuperLink II) через браузер Internet Explorer или через центральную систему управления зданием по протоколу BACnet.

### ИНТЕГРАЦИЯ В СИСТЕМЫ УПРАВЛЕНИЯ ЗДАНИЕМ (BMS)

SC-LGWNB

(шлюз LonWorks)



Интеграция в систему BMS по протоколу LonWorks до 96 блоков / групп.

С помощью 4 таких шлюзов можно выстроить сеть управления 1024 внутренних блоков.

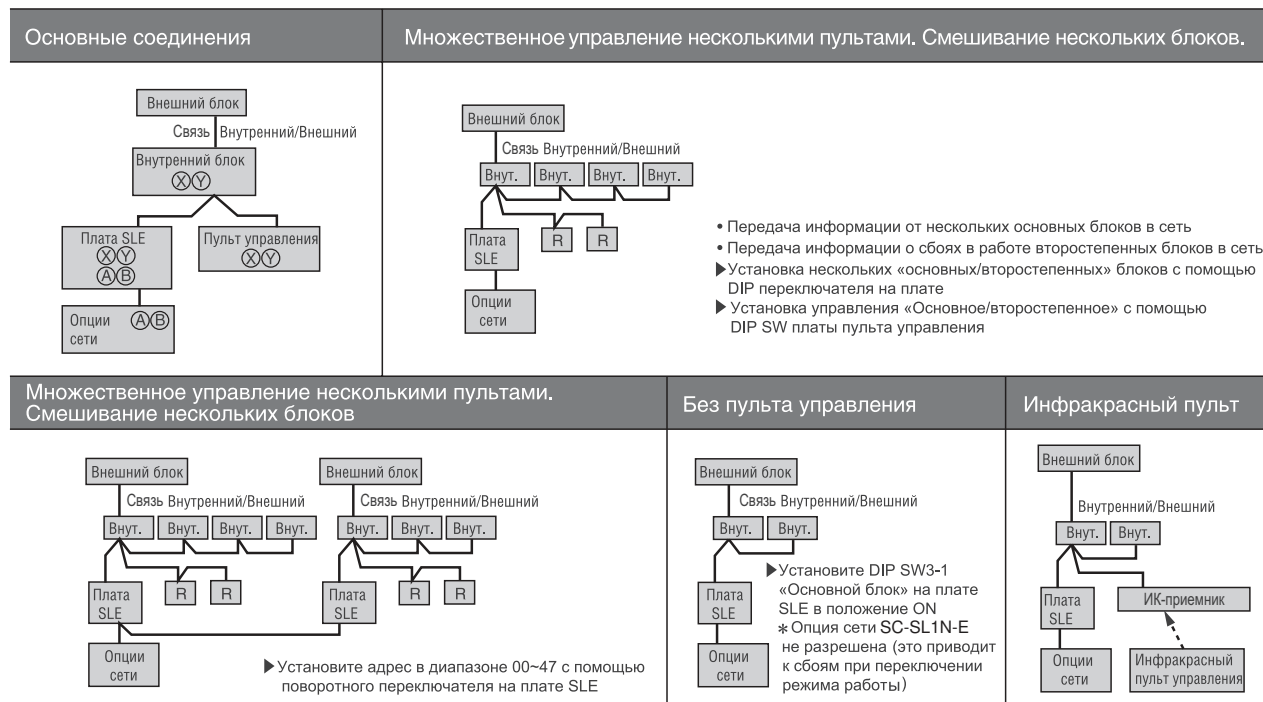
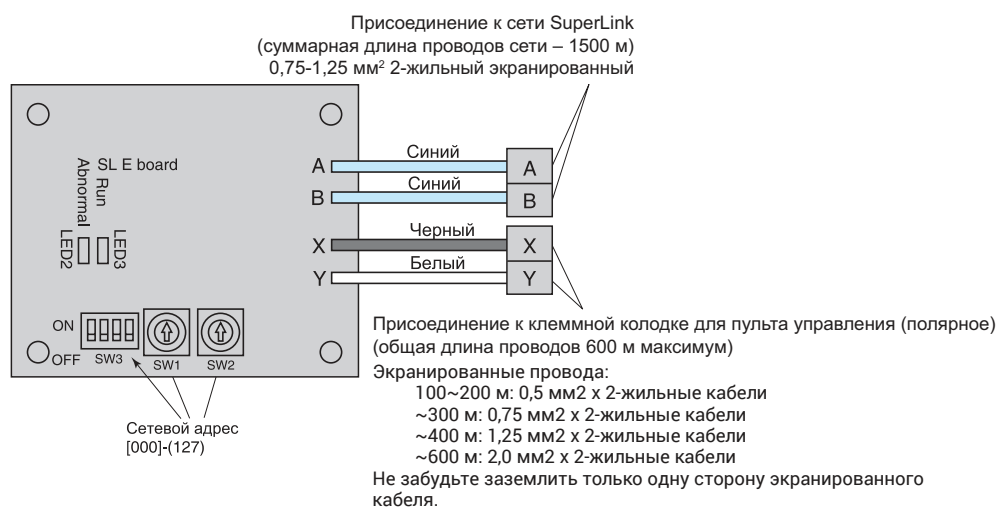
## SC-ADNA-E АДАПТЕР SUPERLINK

Адаптер SC-ADNA-E применяется для интеграции кондиционеров RAC & PAC в сеть SuperLink. Предназначен для подключения одного или нескольких кондиционеров с отдельным или общим индивидуальным ПДУ в сеть SuperLink, для возможности подключения к центральным консолям (SC-SL1N-E, SC-SL2NA-E, SC-SL4AE/BE), а также другим интерфейсам удаленного мониторинга и управления.

### ФУНКЦИИ:

- 1) Передает настройки с сетевого контроллера на внутренние блоки.
- 2) Возвращает данные с внутренних блоков в ответ на запросы сетевого контроллера.
- 3) Наблюдает за состоянием внутренних блоков и передает результаты на сетевой контроллер.
- 4) Возможно подключение 16 внутренних блоков функционирующих в одном режиме.

### СХЕМА ПРОВОДНЫХ СОЕДИНЕНИЙ:



# СИСТЕМЫ ИНТЕЛЛЕКТУАЛЬНОГО УПРАВЛЕНИЯ

Вся техническая поддержка, включая предоставление технических характеристик, проблемы совместимости, качества (ремонта и замены оборудования), гарантии и необходимого послепродажного обслуживания (включая поставку запчастей) осуществляется компанией INTESIS.

## УПРАВЛЕНИЕ КОНДИЦИОНЕРОМ ЧЕРЕЗ СЕТЬ WI-FI

### MH-RC-WIFI-1



Габариты: 108 x 70 x 28 мм  
 • Внешнее питание: не требуется



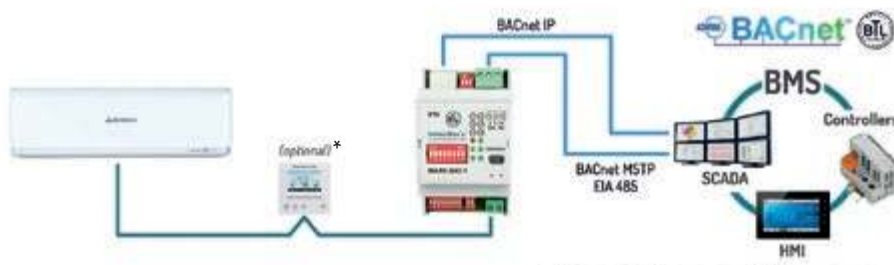
\* подключение пульта рекомендовано, но не обязательно

## ИНТЕГРАЦИЯ КОНДИЦИОНЕРА MHI В СИСТЕМУ VASNET ПО ЛИНИИ СВЯЗИ ПРОВОДНОГО ПДУ

### MH-RC-VAC-1



Протокол: VACnet IP или MS/TP networks  
 • Габариты: 93 x 53 x 58 мм  
 • Внешнее питание: не требуется



\*BACnet IP or BACnet MSTP communication selectable from switch configuration.

\* подключение пульта рекомендовано, но не обязательно

## ИНТЕГРАЦИЯ КОНДИЦИОНЕРА MHI В СИСТЕМУ KNX ПО ЛИНИИ СВЯЗИ ПРОВОДНОГО ПДУ

### MH-RC-KNX-1I



Протокол: KNX TP-1 bus  
 • Габариты: 71 x 71 x 27 мм  
 • Внешнее питание: не требуется



\* подключение пульта рекомендовано, но не обязательно

## ИНТЕГРАЦИЯ КОНДИЦИОНЕРА МHI В СИСТЕМУ MODBUS ПО ЛИНИИ СВЯЗИ ПРОВОДНОГО ПДУ

### MH-RC-MBS-1



- Протокол: Modbus RTU (RS-485)
- Габариты: 93 x 53 x 58 мм
- Внешнее питание: не требуется

\* подключение пульта рекомендовано, но не обязательно

### СЛАБОТОЧНЫЙ ТЕРМИНАЛ CNT

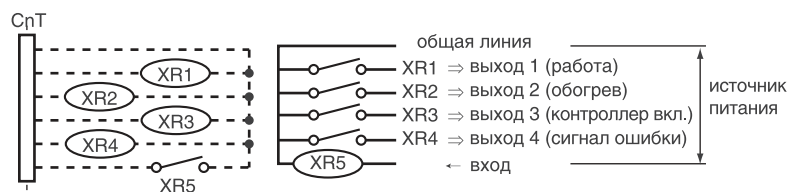
На плате управления каждого внутреннего блока серии PAC (кроме SRK) присутствует слаботочный разъем CNT, который предназначен для сигнализации и внешнего управления работой кондиционеров при помощи сухих контактов. Для подключения к разъему требуется ответная часть PCZ006A043.

Возможности:

- сигнализация о состоянии кондиционера (работает/выключен);
- сигнализация о режиме работы кондиционера (холод/тепло);
- аварийная сигнализация (без детализации – исправен/авария);
- сигнализация о состоянии компрессора (работает/выключен);
- сигнализация о состоянии вентилятора (работает/выключен);
- сигнализация о состоянии разморозки;
- сигнализация о перегрузке внутреннего блока;
- включение и выключение кондиционера по внешнему сигналу;
- внешний сигнал управления режимом работы (холод/тепло);
- внешний сигнал изменения температуры;
- выключение по термостату или сигналу аварии;
- перевод в бесшумный режим наружного блока.

Примеры использования:

Автоматическое включение и отключение кондиционера в гостиничном номере в зависимости от наличия карты-ключа в соответствующем слоте и/или по срабатыванию концевого выключателя при открытии двери балкона / окна и т.д.



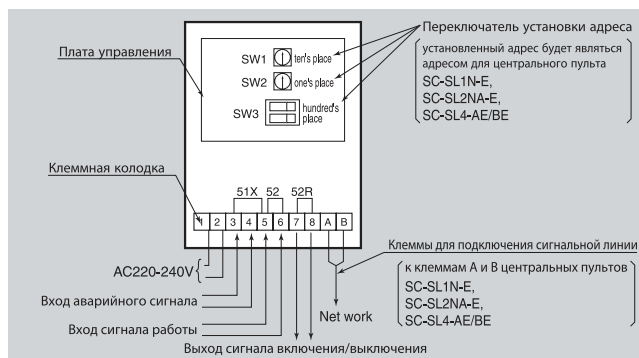
X1-X4: 12 В, постоянный ток  
X5: 220-240 В, переменный ток



# СИСТЕМЫ ИНТЕЛЛЕКТУАЛЬНОГО УПРАВЛЕНИЯ

## ИНТЕРФЕЙСНЫЙ МОДУЛЬ SC-GIFN-E

1. Может использоваться с вентиляционными установками, воздухоочистителями и др.
2. Подключая модуль SC-GIFN-E к центральным пультам SC-SL1N-E, SC-SL2NA-E, SC-SL4-AE/BE, можно включать/выключать, управлять, наблюдать за состоянием соответствующего внешнего оборудования.



## ПРИЛОЖЕНИЕ MHI E-SERVICE

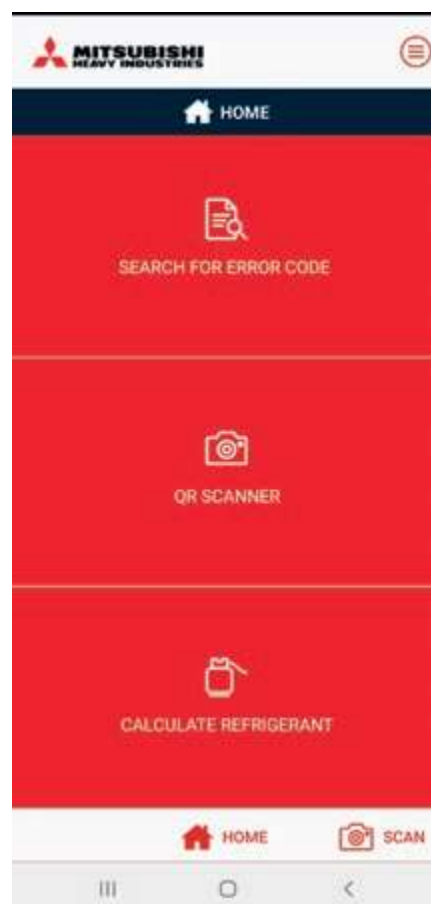
Приложение **MHI e-service** помогает расшифровать ошибку для бытовых, полупромышленных и мультизональных систем, а также тепловых насосов Mitsubishi Heavy Industries.

Также при помощи этого приложения можно рассчитать дозаправку хладагента данных систем кондиционирования.

Скачать приложение можно по официальным ссылкам:

iPhone: <https://apps.apple.com/gb/app/mhi-e-service/id1208986291>

Android: [https://play.google.com/store/apps/details?id=com.mitsubishi.apps.conapp&hl=en\\_GB](https://play.google.com/store/apps/details?id=com.mitsubishi.apps.conapp&hl=en_GB)





ISO9001



ISO14001



[www.mhi-aircond.ru](http://www.mhi-aircond.ru)

ООО «ПрофКонд»  
ИНН 7708332599