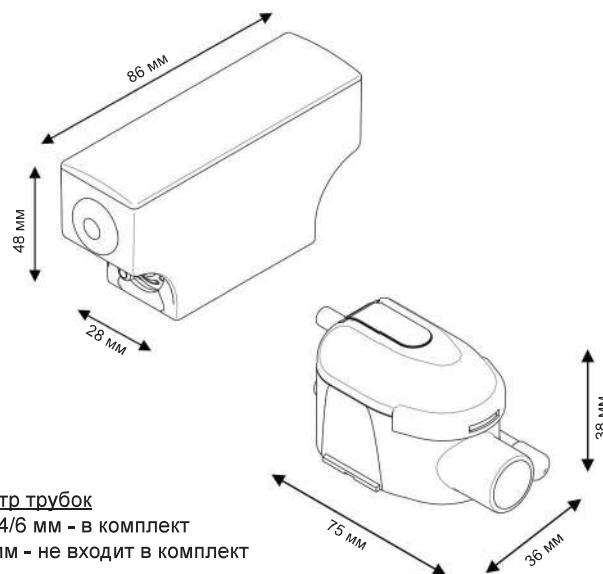


mini FLOWATCH® 2

SICCOM

Тихий и надежный насос для отвода конденсата для кондиционеров мощностью до 10 кВт.

Позиция: DE05LC4400



Диаметр трубок
Всасывающая : 4/6 мм - в комплект
Нагнетательная : 6/9 мм - не входит в комплект

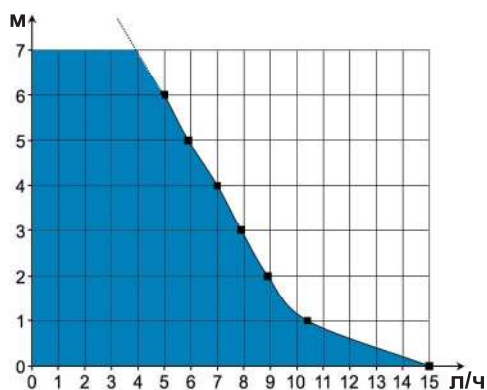
Характеристики

Макс. производительность	15 л/ч
Макс. высота всасывания	2 м
Макс. высота нагнетания	10 м
Мощность	19Вт
Напряжение	220-240В 50/60Гц
Аварийная схема	NO-NC
Уровень шума*	
Пылевлагозащита	IP64
Термозащита (защита от перегрева)	Да
Относительная продолжительность работы в процентах**	100%
Длина кабеля питания/аварийной схемы	1.6 м
Габариты	86 x 28 x 48 мм / 75 x 38 x 36 мм

* Оценка от одной волны (≤ 20 дБА) до 6 волн (> 45 дБА)

** При необходимости, насос может работать постоянно.

График производительности



Рекомендуемые аксессуары



Kit Silence

Снижает уровень шума и упрощает установку.

Позиция: GC1KFX2010

Преимущества модели



Очень тихая работа

Очень тихая работа (20,2 дБА), подходит для установки в любом помещении.



IP64

Непроницаем для воды и пыли.



Быстрое подключение

Простота установки и обслуживания.



Прозрачный корпус датчика

Обеспечивает визуальный контроль степени загрязнения.



Латунный фитинг

Обеспечивает большую прочность и надежность, чем пластиковые наконечники.



Аксессуары в комплекте

Все комплектующие, необходимые для установки, входят в комплект поставки.

В комплекте



Насос - Датчик с вентиляционной трубкой - Кабель питания/аварийная схема - Фиксатор датчика - Двусторонние клеевые подложки - Впускная трубка - Соединительная трубка 1,8 м - 1 хомут