

Насосы для отвода конденсата

Кондиционирование - Охлаждение - Отопление





Завод на Мадагаскаре



Головной офис (Франция)



Завод в Китае

Несколько слов о компании SICCOM

АО SICCOM создано в 1979 году. Мы специализируемся на насосах для отвода конденсата, датчиках уровня жидкости и приближения, а также на тепловой защите с помощью биметаллов.

Ноу-хау SICCOM обеспечивает высокую эффективность и надежность нашей продукции, которая соответствует требованиям рынка и установщиков.

За технологическую разработку продукции SICCOM отвечает конструкторское бюро компании, в котором работают опытные технологи и инженеры.

Благодаря инновационности продукции SICCOM, на сегодняшний день она успешно продается в более чем 45 странах.

Таким образом, мы говорим о широкой международной экспансии компании: помимо головного офиса в Парижском регионе, она обладает заводами на Мадагаскаре и в Китае, а также открыла коммерческие представительства в Милане, Барселоне, Лондоне.

Присутствие АО SICCOM на различных континентах обеспечивает надежность наших поставок, независимо от геополитических условий.

Эко-концепция

Компания SICCOM осознает необходимость внедрения в производство более экологичных концепций.

Подобная концепция теперь применяется для одного из продуктов-хедлайнеров компании, насоса mini FLOWATCH® 2.

Влияние продукта на окружающую среду сокращено на 5-20%, его срок действия увеличен вдвое.

Наш принцип:

« Более экологичные продукты, лучший сервис для клиентов».

Сертификация

Все наши производственные площадки сертифицированы ISO 9001.

В основе нашей стратегии лежат высочайшие требования к качеству, что является залогом стабильно высоких показателей производства и качества продукции.













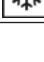
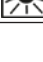












Продукты SICCOM продаются в более чем 50 странах.

Оглавление

ГАММА ПРЕМИУМ

ЭКОНОМИЧНАЯ
ГАММА

	 Кондиционирование	 Охлаждение	 Отопление	Производительность	Высота нагнетания	Страница
mini FLOWATCH® 2				15 л/ч	10 м	4
mini FLOWATCH® 2 COMFORT НОВИНКА				15 л/ч	10 м	5
FLOWATCH® DESIGN				15 л/ч	10 м	6
mini FLOWATCH® 3 WiFi НОВИНКА				15 л/ч	10 м	7
mini FLOWATCH® 3 WiFi DESIGN НОВИНКА				15 л/ч	10 м	8
FLOWATCH® VISION				15 л/ч	10 м	9
SUNNY FLOWATCH® CLIM				15 л/ч	10 м	10
FLOWATCH® TANK				788 л/ч	5.5 м	11
Центробежные насос CP08				60 л/ч	110 см	12
mini FLOWATCH® 0				10 л/ч	10 м	13
ECO FLOWATCH®				13.2 л/ч	10 м	14
ECO FLOWATCH® DESIGN				13.2 л/ч	10 м	15
ECO LINE				13.2 л/ч	10 м	16
MAXI ECO FLOWATCH®				40 л/ч	10 м	17
FLOWITA EVO НОВИНКА				13.2 л/ч	10 м	18
ECOTANK+ 1.2 / ECOTANK+ 2.5				300 л/ч	4.6 м	19

НАША ПРЕМИУМ - ЛИНЕЙКА

Надежные, тихие и эффективные насосы с длительным сроком службы. Отлично соответствуют требованиям установщиков и клиентов.

Все модели премиум-линии оснащены встроенной **аварийной схемой** (кроме CP08). Эти модели - одни из самых тихих на рынке.

ЭКОНОМИЧНАЯ ЛИНЕЙКА

Эти модели отличаются **надежностью и простотой установки**.

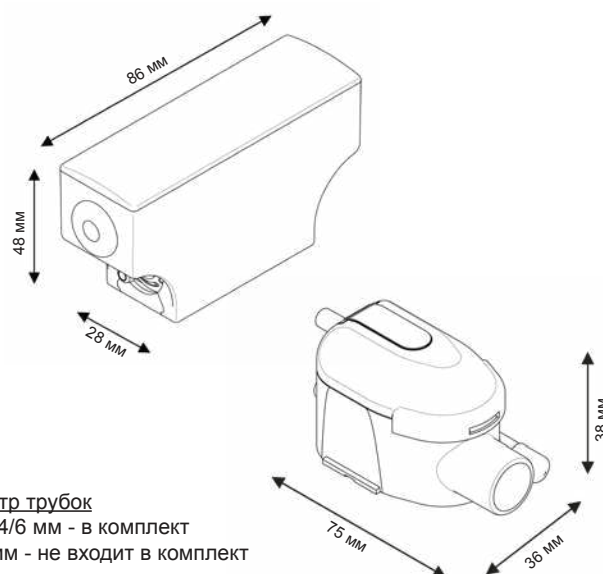
Обладают всеми преимуществами качества SICCOM в **базовой комплектации, и при этом низкой ценой**.

mini FLOWATCH® 2

SICCOM

Тихий и надежный насос для отвода конденсата для кондиционеров мощностью до 10 кВт.

Позиция: DE05LC4400



Диаметр трубок
Всасывающая : 4/6 мм - в комплект
Нагнетательная : 6/9 мм - не входит в комплект

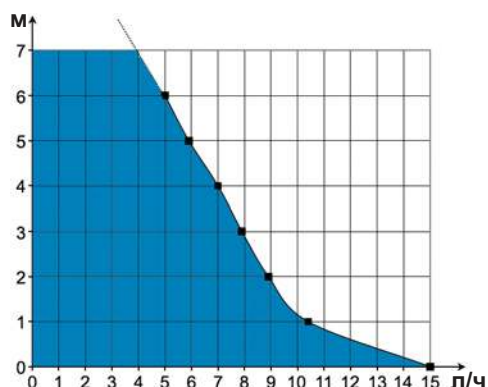
Характеристики

Макс. производительность	15 л/ч
Макс. высота всасывания	2 м
Макс. высота нагнетания	10 м
Мощность	19Вт
Напряжение	220-240В 50/60Гц
Аварийная схема	NO-NC
Уровень шума*	
Пылевлагозащита	IP64
Термозащита (защита от перегрева)	Да
Относительная продолжительность работы в процентах**	100%
Длина кабеля питания/аварийной схемы	1.6 м
Габариты	86 x 28 x 48 мм / 75 x 38 x 36 мм

* Оценка от одной волны (≤ 20 дБА) до 6 волн (> 45 дБА)

** При необходимости, насос может работать постоянно.

График производительности



Рекомендуемые аксессуары



Kit Silence

Снижает уровень шума и упрощает установку.

Позиция: GC1KFX2010

Преимущества модели



Очень тихая работа

Очень тихая работа (20,2 дБА), подходит для установки в любом помещении.



IP64

Непроницаем для воды и пыли.



Быстрое подключение

Простота установки и обслуживания.



Прозрачный корпус датчика

Обеспечивает визуальный контроль степени загрязнения.



Латунный фитинг

Обеспечивает большую прочность и надежность, чем пластиковые наконечники.



Аксессуары в комплекте

Все комплектующие, необходимые для установки, входят в комплект поставки.

В комплекте



Насос - Датчик с вентиляционной трубкой - Кабель питания/аварийная схема - Фиксатор датчика - Двусторонние клеевые подложки - Впускная трубка - Соединительная трубка 1,8 м - 1 хомут

mini FLOWATCH® 2 COMFORT

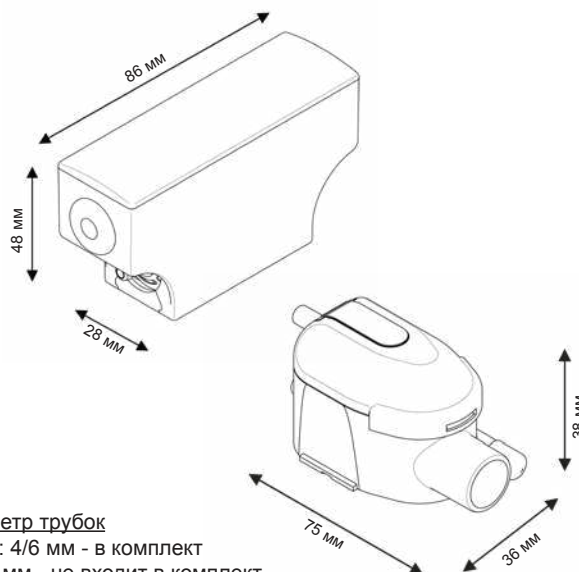
SICCOM

Наш насос-бестселлер теперь в еще более тихой версии, с еще более простой установкой. Для отвода конденсата из кондиционеров мощностью до 10 кВт.

Позиция: DE05LCD750



НОВИНКА



Диаметр трубок
 Всасывающая : 4/6 мм - в комплект
 Нагнетательная : 6/9 мм - не входит в комплект

Характеристики

Макс. производительность	15 л/ч
Макс. высота всасывания	2 м
Макс. высота нагнетания	10 м
Мощность	19Вт
Напряжение	220-240В 50/60Гц
Аварийная схема	NO-NC
Уровень шума*	
Пылевлагозащита	IP64
Термозащита (защита от перегрева)	Да
Относительная продолжительность работы в процентах**	100%
Длина кабеля питания/аварийной схемы	1.6 м
Габариты	86 x 28 x 48 мм / 75 x 38 x 36 мм

* Оценка от одной волны (≤ 20 дБА) до 6 волн (> 45 дБА)

** При необходимости, насос может работать постоянно.

Преимущества модели



Новый кожух для уменьшения уровня шума

Новый защитный кожух состоит из запатентованного, изготовленного на заказ пеноматериала. Помогает гасить вибрацию, снижает воспринимаемый ухом уровень шума.



Абсолютная надежность

mini FLOWATCH® 2 - надежный насос исключительно длительного срока службы. Продается в 35 странах.



Очень тихая работа

Благодаря новому кожуху, помпа работает очень тихо. Подходит для установки в любых жилых помещениях.



Опора в комплекте

Простота установки и обслуживания.



Антисифонное устройство в комплекте

Предупреждает возникновение сифонного эффекта и гарантирует надежную работу.



Быстрое подключение

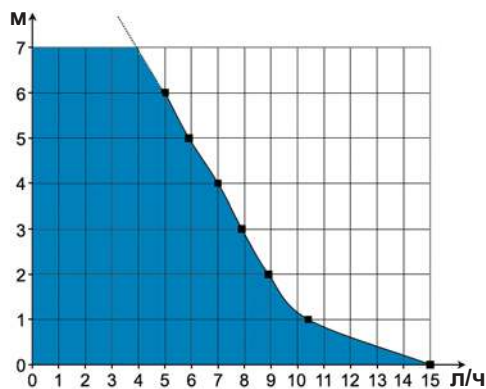
Простота установки и обслуживания.



IP64

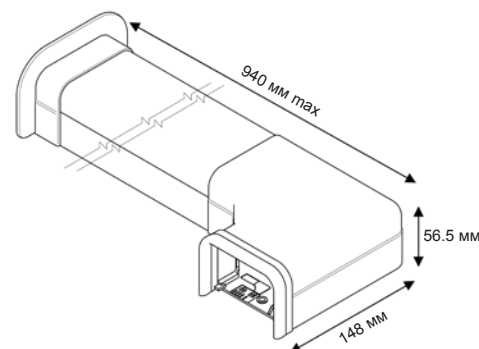
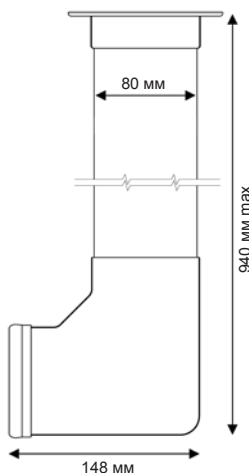
Непроницаем для воды и пыли.

График производительности



В комплекте

Насос - Поплавковая камера с вентиляционной трубкой - Кабель питания/аварийной схемы - Шумопоглощающий кожух - Основа для крепления насоса - Основа для крепления поплавковой камеры - Антисифонное устройство - Двусторонняя клеящая лента - Входная трубка - Всасывающая трубка 1,8 м - 4 зажима



Диаметр трубок

Всасывающая : 4/6 мм - в комплект
Нагнетательная : 6/9 мм - не входит в комплект

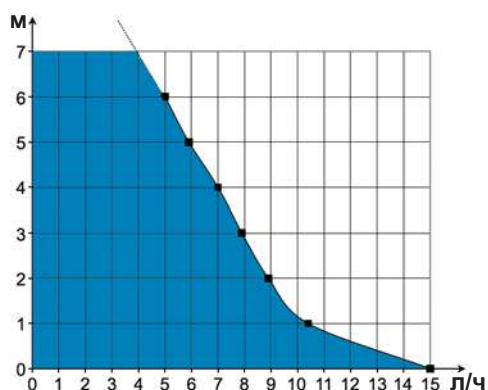
Характеристики

Макс. производительность	15 л/ч
Макс. высота нагнетания	10 м
Мощность	19Вт
Напряжение	220-240В 50/60Гц
Аварийная схема	NO-NC
Уровень шума*	
Пылевлагозащита	IP64
Термозащита (защита от перегрева)	Да
Относительная продолжительность работы в процентах**	100%
Длина кабеля питания/аварийной схемы	1.6 м
Габариты короб	80 x 55 x 800 мм

* Оценка от одной волны (≤ 20 дБА) до 6 волн (> 45 дБА)

** При необходимости, насос может работать постоянно.

График производительности



Рекомендуемые аксессуары

Набор дополнительных трубок



Позволяет отвести насос под потолок, чтобы еще уменьшить уровень шума.

Позиция: GC1KCTC710

Преимущества модели



mini FLOWATCH® 2 в комплекте

Надежный и простой в обслуживании насос.



Тихая работа

Очень тихая работа (20,2 дБА), подходит для установки в любом помещении.



IP64

Непроницаем для воды и пыли.



Антисифонное устройство в комплекте

Предупреждает возникновение сифонного эффекта и гарантирует надежную работу.



Оригинальный дизайн

FLOWATCH DESIGN® отличается эстетичным исполнением. Все аксессуары в комплекте.



Предварительно подготовленный монтажный набор

Простота и быстрота установки: насос поставляется в комплекте с декоративным коробом.



В комплекте

Локтевидный короб - Торцевое уплотнение - Потолочный стыковочный элемент - Помпа в антивибрационном кронштейне - Датчик с вентиляционной трубкой - Кабель питания/аварийная схема - Фиксатор датчика - Впускная трубка - Соединительная трубка 0.25м - Крепеж

mini FLOWATCH® 3 WiFi

SICCOM

Помпа mini FLOWATCH® 3 обеспечивает возможность профилактического обслуживания. Преимущество этой модели – в возможности дистанционного контроля всех насосов на объекте и оповещении о необходимости превентивного обслуживания помпы или кондиционера. Для кондиционеров мощностью до 10 кВт.

Позиция: DE05WFCC760



Диаметр трубок
Всасывающая : 4/6 мм - в комплект
Нагнетательная : 6/9 мм - не входит в комплект

НОВИНКА

Первая
дренажная помпа,
которая
подключается к WiFi!



Контроль за всеми установленными на объекте помпами в несколько кликов!

Возможность просматривать всю информацию по каждой помпе

В случае срабатывания аварийной схемы, помпа отправляет предупреждение по email!

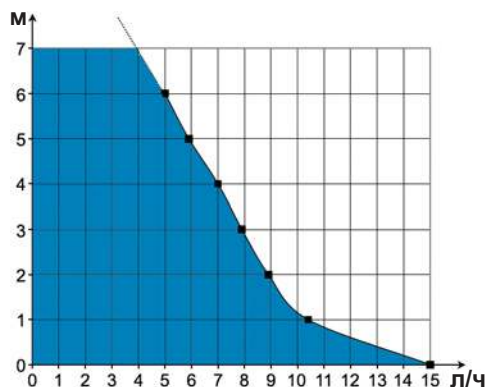


Характеристики

Макс. производительность	15 л/ч
Макс. высота всасывания	2 м
Макс. высота нагнетания	10 м
Мощность	21Вт
Напряжение	220-240В 50/60Гц
Аварийная схема	NC
Уровень шума*	18,6 дБА
Пылевлагозащита	IPX4
Термозащита (защита от перегрева)	Да
Относительная продолжительность работы в процентах**	100%
Длина кабеля питания/аварийной схемы	1.6 м
Габариты	272 x 35 x 43 мм / 75 x 38 x 36 мм

* Оценка от одной волны (≤ 20 дБА) до 6 волн (> 45 дБА)
** При необходимости, насос может работать постоянно.

График производительности



Преимущества модели



Интерфейс web

Интерфейс: доступен с компьютера, смартфона, планшета. Не требует установки специального программного обеспечения или приложения.



Отправление мейла в случае появления проблемы

В случае возникновения неполадки, Вы будете немедленно предупреждены (помпа оповещает от трех типах неполадок).



Контроль в реальном времени

Вся информация о состоянии помп на объекте в несколько кликов!



Соединение помп между собой

Помпы на объекте могут быть объединены в единую сеть. Это позволяет им передавать информацию между собой для обеспечения оптимального обслуживания помп на объекте.



Рекордно тихая работа

Самая тихая из помп Siccom (18,6 дБА). Подходит для установки в любом помещении.



Антисифонное устройство в комплекте

Предупреждает возникновение сифонного эффекта и гарантирует надежную работу.

В комплекте

Насос - Датчик с вентиляционной трубкой - Фиксатор датчика - Двусторонние клеевые подложки - Впускная трубка - Соединительная трубка 1,8 м - Хомут

Подключаемая к WiFi помпа в защитном корпусе, готовая к установке.
Для кондиционеров мощностью до 10кВт / 36000BTU.

Позиция: DE05WFCD760



НОВИНКА



Все преимущества
mini FLOWATCH® 3 WiFi
в защитном корпусе!



Преимущества модели



Интерфейс web

Интерфейс: доступен с компьютера, смартфона, планшета. Не требует установки специального программного обеспечения или приложения.

Отправление мейла в случае появления проблемы



В случае возникновения неполадки, Вы будете немедленно предупреждены (помпа оповещает от трех типов неполадок).

Контроль в реальном времени



Вся информация о состоянии помп на объекте в несколько кликов!

Соединение помп между собой



Помпы на объекте могут быть объединены в единую сеть. Это позволяет им передавать информацию между собой для обеспечения оптимального обслуживания помп на объекте.

Рекордно тихая работа



Самая тихая из помп Siccom (18,6 дБА). Подходит для установки в любом помещении.

Антисифонное устройство в комплекте



Предупреждает возникновение сифонного эффекта и гарантирует надежную работу.

Предварительно подготовленный монтажный набор



Простота и быстрота установки: насос поставляется в комплекте с декоративным коробом.

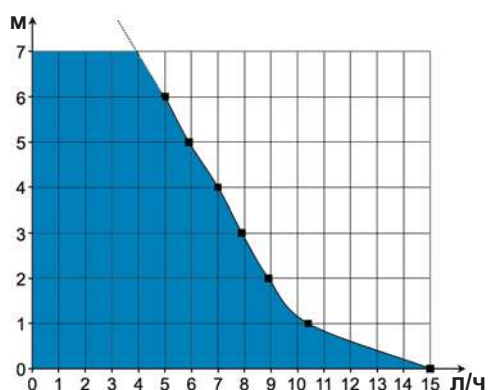
Характеристики

Макс. производительность	15 л/ч
Макс. высота нагнетания	10 м
Мощность	21Вт
Напряжение	220-240В 50/60Гц
Аварийная схема	NO-NC
Уровень шума*	
Пылевлагозащита	IPX4
Термозащита (защита от перегрева)	Да
Относительная продолжительность работы в процентах**	100%
Длина кабеля питания/аварийной схемы	1.6 м
Габариты корпуса	80 x 55 x 800 мм

* Оценка от одной волны (≤ 20 дБА) до 6 волн (> 45 дБА)

** При необходимости, насос может работать постоянно.

График производительности



В комплекте



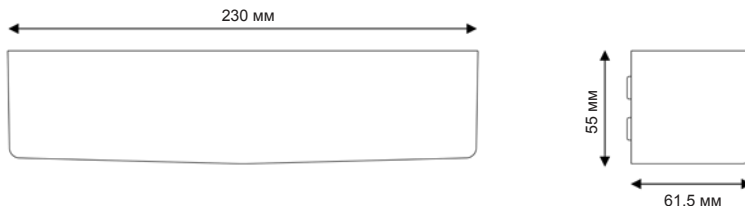
Локтевидный короб - Торцевое уплотнение - Потолочный стыковочный элемент - Помпа - Датчик с вентиляционной трубкой - Кабель питания/аварийная схема - Фиксатор датчика - Впускная трубка - Соединительная трубка 0.25м - Крепеж

FLOWATCH® VISION

SICCOM

Моноблочный настенный насос для отвода конденсата для кондиционеров мощностью до 10 кВт. Может устанавливаться как вертикально, так и горизонтально.

Позиция: DE05LCB900



Диаметр трубок
Нагнетательная : 6/9 мм - не входит в комплект



Преимущества модели



4 типа установки на выбор

Новинка мирового рынка - Может размещаться как под кондиционером, так и слева или справа от него!



Простота обслуживания

Доступ к внутренним частям максимально упрощен – достаточно просто снять крышку.



Очень тихая работа

Очень тихая помпа, подходит для любого помещения.



Рекордно малые габариты

Благодаря максимальному уменьшению размеров корпуса и возможности установки в различных положениях, FLOWATCH® VISION – это самое эстетичное решение проблемы отвода конденсата.

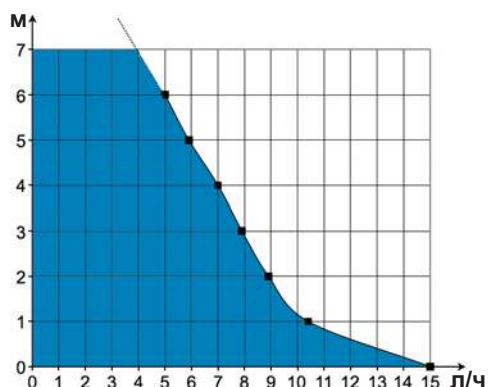
Характеристики

Макс. производительность	15 л/ч
Макс. высота нагнетания	10 м
Мощность	19Вт
Напряжение	220-240В 50/60Гц
Аварийная схема	NO-NC
Уровень шума*	
Пылевлагозащита	IPX3
Термозащита (защита от перегрева)	Да
Относительная продолжительность работы в процентах**	100%
Длина кабеля питания/аварийной схемы	1.4 м
Габариты	230 x 61.5 x 55 мм

* Оценка от одной волны (≤ 20 дБА) до 6 волн (> 45 дБА)

** При необходимости, насос может работать постоянно.

График производительности



Резервуар со съёмным фильтром

Препятствует попаданию в насос пыли и частиц. Обеспечивает простоту очистки.



В комплекте

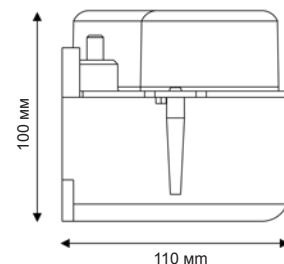
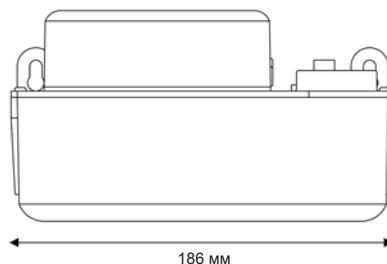
Насос - Резервуар для горизонтальной установки - Резервуар для вертикальной установки - Впускная трубка - Шурупы и дюбели - 1 хомут

SUNNY FLOWATCH® CLIM

SICCOM

Поршневой насос для отвода конденсата с накопительным резервуаром для кондиционеров мощностью до 10 кВт.

Позиция: DE05RCC060



Диаметр трубок
Нагнетательная : 6/9 мм - не входит в комплект



Характеристики

Макс. производительность	15 л/ч
Макс. высота нагнетания	10 м
Мощность	19Вт
Напряжение	220-240В 50/60Гц
Аварийная схема	NO-NC
Уровень шума*	
Пылевлагозащита	IPX4
Термозащита (защита от перегрева)	Да
Относительная продолжительность работы в процентах**	100%
Длина кабеля питания/аварийной схемы	1.5 м / 1.3 м
Габариты	186 x 110 x 100 мм

* Оценка от одной волны (≤ 20 дБА) до 6 волн (> 45 дБА)
** При необходимости, насос может работать постоянно.

Преимущества модели



Очень тихая работа

Очень тихая помпа, подходит для любого помещения.



Насос отличается небольшими размерами

SUNNY FLOWATCH® CLIM отличается оптимальным соотношением емкость резервуара/размер насоса.



IPX4

Непроницаем для воды.



Съемный встроенный фильтр

Препятствует попаданию в насос пыли и частиц. Обеспечивает простоту демонтажа и очистки.



Настенное крепление

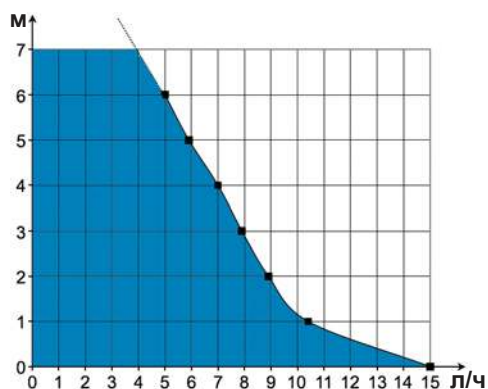
Легко фиксируется на стене с помощью монтажных кронштейнов, винтов и роллплагов в комплекте.



Входной адаптор в комплекте

Простота настенной установки.

График производительности



В комплекте

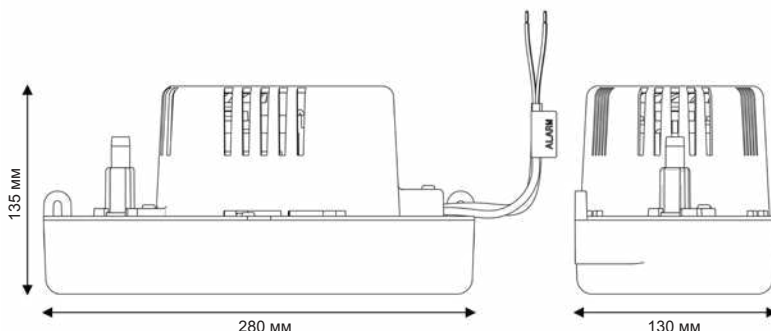
Насос - Впускная трубка - Шурупы и дюбели

FLOWATCH® TANK

SICCOM

Центробежный насос высокой производительности для отвода конденсата.
Применяется с конденсационными газовыми котлами мощностью до 60 кВт,
климатическим и холодильным оборудованием.

Позиция: DE13QCA700



pH > 2.5

Диаметр трубок
Нагнетательная : 9/12 или 6/9 мм - не входит в комплект



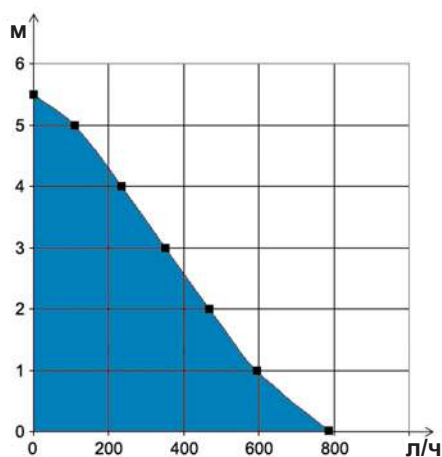
Характеристики

Макс. производительность	788 л/ч
Макс. высота нагнетания	5.5 м
Может использоваться для жидкостей с кислотным pH	pH > 2.5
Максимальная температура	60°C
Мощность	80Вт
Напряжение	220-240В 50/60Гц
Аварийная схема	NO-NC
Уровень шума*	
Пылевлагозащита	IP20
Термозащита (защита от перегрева)	Да
Относительная продолжительность работы в процентах**	30%
Длина кабеля питания/аварийной схемы	2 м / 1 м
Габариты	280 x 130 x 135 мм

* Оценка от одной волны (≤ 20 дБА) до 6 волн (> 45 дБА)

** Данный насос может работать 30% времени (напр: 3 с ON / 7 с OFF).

График производительности



Преимущества модели



Высокая производительность
производительность 788 л/ч
высота нагнетания 5.5 м



Устанавливается в различных положениях

Резервуар модели FLOWATCH® TANK может устанавливаться в различных положениях, что обеспечивает исключительную гибкость установки в любой конфигурации.



Съемный обратный клапан

Встроенный обратный клапан легко демонтируется в ¼ оборота.



2 варианта выпускных трубок

Выход для трубок 9/12 мм и 6/9 мм.



Приемный коллектор-переходник

Обеспечивает простоту соединения насоса с котлом.



В комплекте

Насос с обратным клапаном, 3 заглушками выпускных отверстий - Входной адаптор - Выходной переходник 6/9 мм - Крепеж

Центробежный насос CP08

SICCOM

Универсальный центробежный насос для отвода конденсата из кассетных и потолочных кондиционеров.

Позиция: CP08SC6641

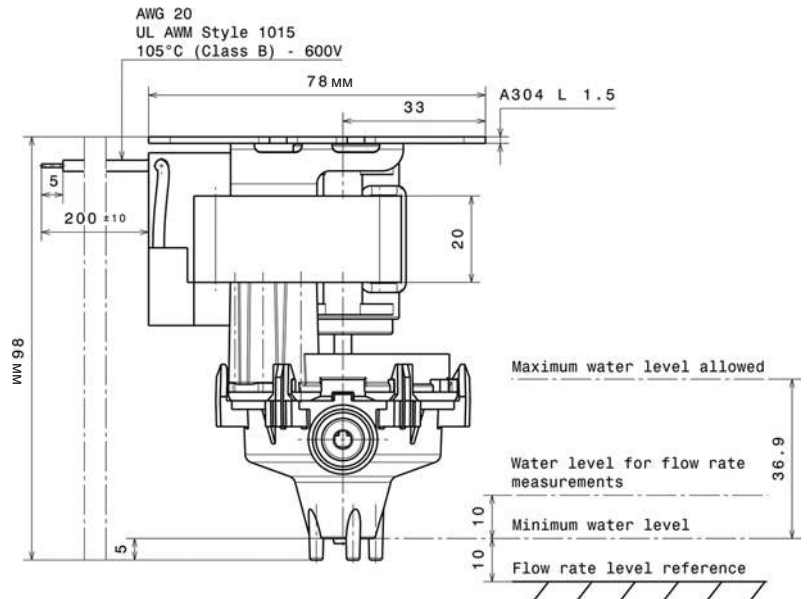
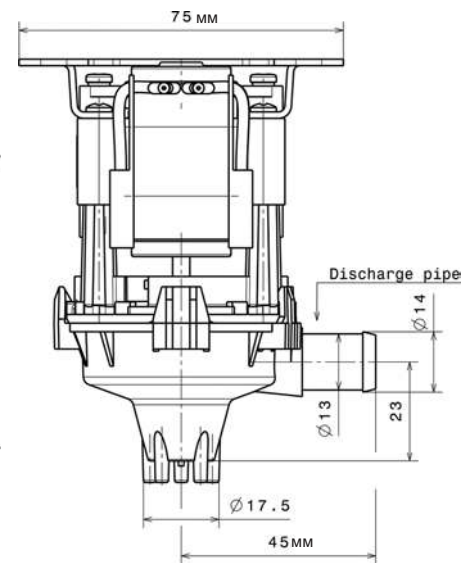
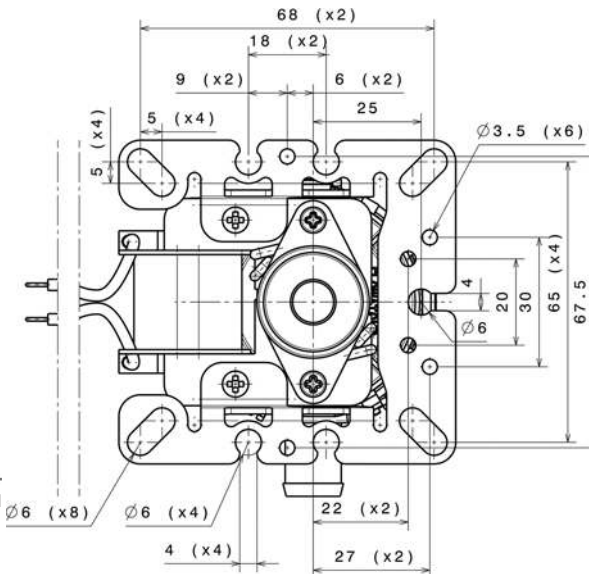
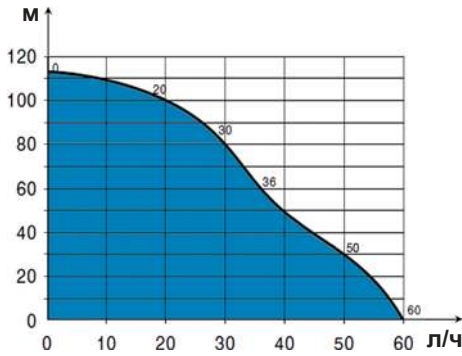


График производительности



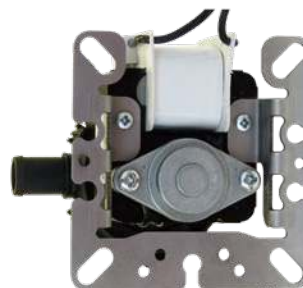
Характеристики

Макс. производительность	60 л/ч
Макс. высота нагнетания	110 см
Мощность	8Вт
Напряжение	220-240В 50/60Гц
Уровень шума*	
Пылевлагозащита	IP54
Максимальная температура мотора	66К
Относительная продолжительность работы в процентах**	100%
Отводящая трубка	Ø 14 мм
Габариты	82.5 x 76 x 97.3 мм

* Оценка от одной волны (≤ 20 дБА) до 6 волн (> 45 дБА)

** При необходимости, насос может работать постоянно.

Преимущества модели



Универсальная пластина

Монтажная пластина модели CP08 подходит для большинства кассетных кондиционеров на рынке.

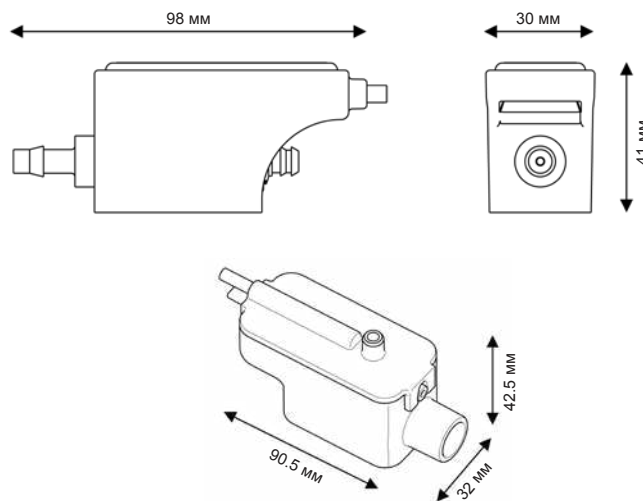
Поэтому эта модель может использоваться для замены других центробежных насосов.

mini FLOWATCH® 0

SICCOM

Экономичный поршневой насос для отвода конденсата для кондиционеров мощностью до 8 кВт.

Позиция: DE05LCB980



Диаметр трубок

Всасывающая : 6/9 мм - не входит в комплект
Нагнетательная : 6/9 мм - не входит в комплект

Характеристики

Макс. производительность	10 л/ч
Макс. высота всасывания	1.5 м
Макс. высота нагнетания	10 м
Мощность	11Вт
Напряжение	220-240В 50Гц
Аварийная схема*	без аварийной схемы
Уровень шума**	
Пылевлагозащита	IP20
Термозащита (защита от перегрева)	Да
Относительная продолжительность работы в процентах***	100%
Длина кабеля питания	1.5 м
Габариты	98 x 30 x 41 мм / 90 x 32 x 42 мм

* Возможно добавление аварийной схемы

** Оценка от одной волны (≤ 20 дБА) до 6 волн (> 45 дБА)

*** При необходимости, насос может работать постоянно.

Преимущества модели



Съемный резервуар

Простота демонтажа и очистки датчика.



Встроенный фильтр

Встроенный в резервуар пластиковый фильтр препятствует проникновению в насос крупных частиц.



Аксессуары в комплекте

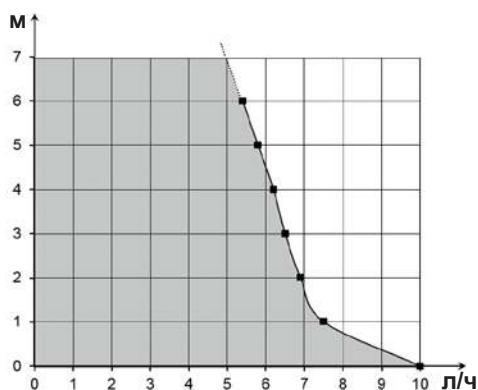
Все комплектующие, необходимые для установки, входят в комплект поставки.



Компактный размер

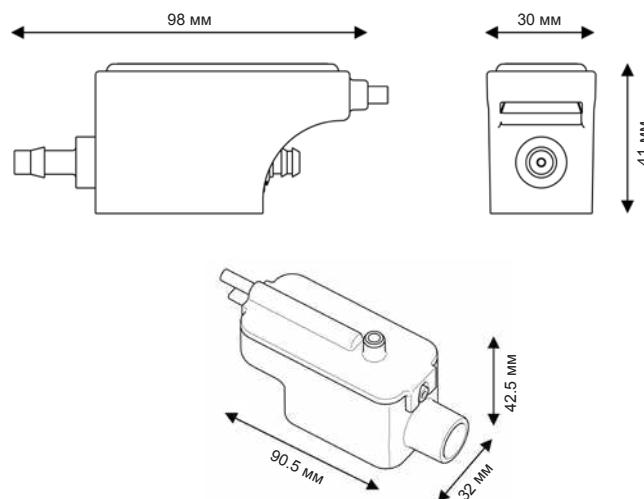
Насос и датчик уровня отличаются компактным размером и простотой установки.

График производительности



В комплекте

Насос - Блок датчика уровня - Фиксирующая «липучка» для установки датчика - Впускная трубка - 3 хомута



Диаметр трубок
 Всасывающая : 6/9 мм - не входит в комплект
 Нагнетательная : 6/9 мм - не входит в комплект

Характеристики

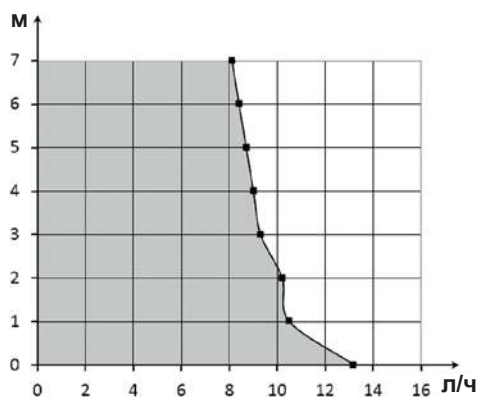
Макс. производительность	13.2 л/ч
Макс. высота всасывания	1.5 м
Макс. высота нагнетания	10 м
Мощность	19Вт
Напряжение	220-240В 50/60Гц
Аварийная схема*	без аварийной схемы
Уровень шума**	
Пылевлагозащита	IP20
Термозащита (защита от перегрева)	Да
Относительная продолжительность работы в процентах***	100%
Длина кабеля питания	1.5 м
Габариты	98 x 30 x 41 мм / 90 x 32 x 42 мм

* Возможно добавление аварийной схемы

** Оценка от одной волны (≤ 20 дБА) до 6 волн (> 45 дБА)

*** При необходимости, насос может работать постоянно.

График производительности



Преимущества модели



Съемный резервуар

Простота демонтажа и очистки датчика.



Встроенный фильтр

Встроенный в резервуар пластиковый фильтр препятствует проникновению в насос крупных частиц.



Аксессуары в комплекте

Все комплектующие, необходимые для установки, входят в комплект поставки.



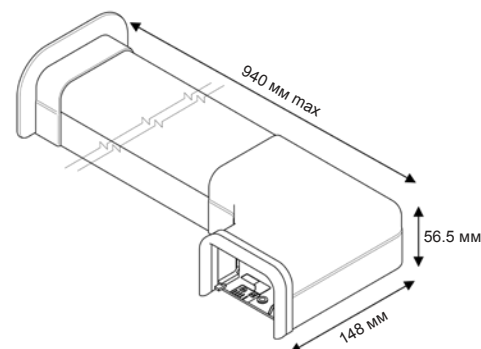
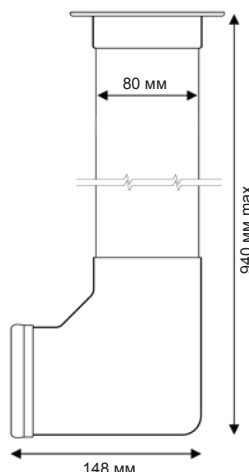
Компактный размер

Насос и датчик уровня отличаются компактным размером и простотой установки.



В комплекте

Насос - Блок датчика уровня - Фиксирующая «липучка» для установки датчика - Впускная трубка - 3 хомута



Диаметр трубок

Всасывающая : 6/9 мм - не входит в комплект
Нагнетательная : 6/9 мм - не входит в комплект



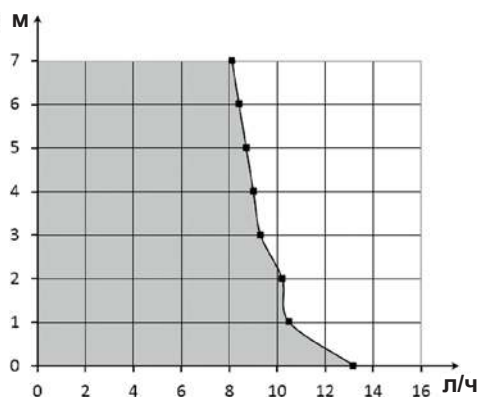
Характеристики

Макс. производительность	13.2 л/ч
Макс. высота всасывания	1.5 м
Макс. высота нагнетания	10 м
Мощность	19Вт
Напряжение	220-240В 50/60Гц
Аварийная схема	без аварийной схемы
Уровень шума*	
Пылевлагозащита	IP20
Термозащита (защита от перегрева)	Да
Относительная продолжительность работы в процентах**	100%
Длина кабеля питания	1.5 м
Габариты короб	80 x 55 x 800 мм

* Оценка от одной волны (≤ 20 дБА) до 6 волн (> 45 дБА)

** При необходимости, насос может работать постоянно.

График производительности



Преимущества модели



Возможность отведения помпы

За счет кабеля, 1,5 м блок насоса может быть отведен на это расстояние от кондиционера, что снижает уровень шума и упрощает установку.



Съемный резервуар

Простота демонтажа и очистки датчика.



Встроенный фильтр

Встроенный в резервуар пластиковый фильтр препятствует проникновению в насос загрязнений.



Аксессуары в комплекте

Все комплектующие, необходимые для установки, входят в комплект поставки.



Компактный размер

Насос и датчик уровня отличаются компактным размером и простотой установки.



Оригинальный дизайн

ECO FLOWATCH DESIGN® отличается эстетичным исполнением. Все аксессуары в комплекте.

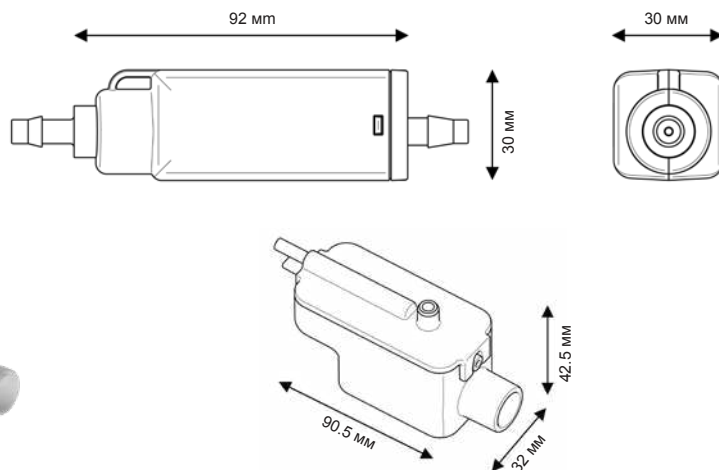
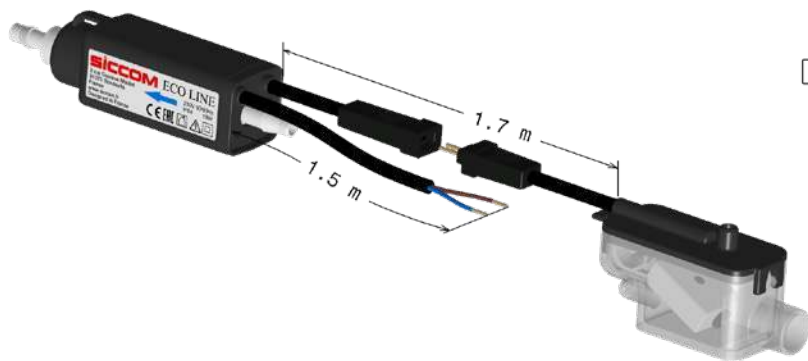
В комплекте



Локтевидный короб - Торцевое уплотнение - Потолочный стыковочный элемент - Помпа ECO FLOWATCH® - Блок датчика уровня - Впускная трубка - Соединительная трубка 0.25м - Крепеж

Карандашный мини-насос, ультра-компактный и простой в установке, для кондиционеров мощностью до 10 кВт.

Позиция: DE05SCC600



Диаметр трубок
 Всасывающая : 6/9 мм - не входит в комплект
 Нагнетательная : 6/9 мм - не входит в комплект

Характеристики

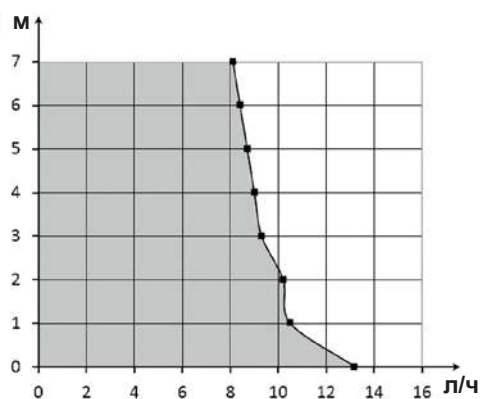
Макс. производительность	13.2 л/ч
Макс. высота всасывания	1.5 м
Макс. высота нагнетания	10 м
Мощность	19Вт
Напряжение	220-240В 50/60Гц
Аварийная схема*	без аварийной схемы
Уровень шума**	
Пылевлагозащита	IP64
Термозащита (защита от перегрева)	Да
Относительная продолжительность работы в процентах***	100%
Длина кабеля питания	1.5 м
Габариты	92 x 30 x 30 мм / 90 x 32 x 42 мм

* Возможно добавление аварийной схемы

** Оценка от одной волны (≤ 20 дБА) до 6 волн (> 45 дБА)

*** При необходимости, насос может работать постоянно.

График производительности



Преимущества модели

УЛЬТРА КОМПАКТНЫЙ насос

Самая компактная модель на рынке!
 Простая установка – в короб или корпус кондиционера.



IP64

Непроницаем для воды и пыли.

Быстрое подключение

Простота установки и обслуживания.



Прозрачный съемный датчик

позволяет быстро проверить состояние датчика и поплавка. Простота открытия и очистки.



Крючок для фиксации

позволяет зафиксировать или повесить помпу в любой конфигурации установки (в коробе, под потолком, внутри кондиционера и т. д.)



Аксессуары в комплекте

Все комплектующие, необходимые для установки, входят в комплект поставки.



В комплекте

Насос - Блок датчика уровня -
 Фиксирующая «липучка» для установки датчика - Впускная трубка - 3 хомута

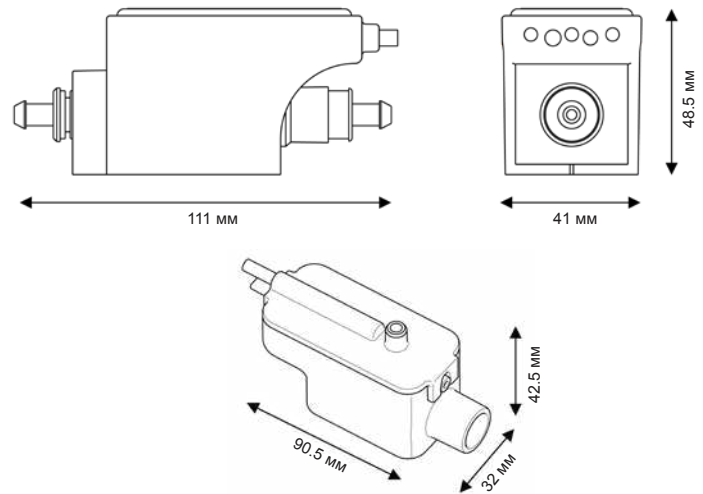


MAXI ECO FLOWATCH®

SICCOM

Мощный и компактный поршневой насос для отвода конденсата для кондиционеров мощностью до 30 кВт.

Позиция: DE40LCC300



Диаметр трубок

Всасывающая : 6/9 мм - не входит в комплект
Нагнетательная : 6/9 мм - не входит в комплект

Характеристики

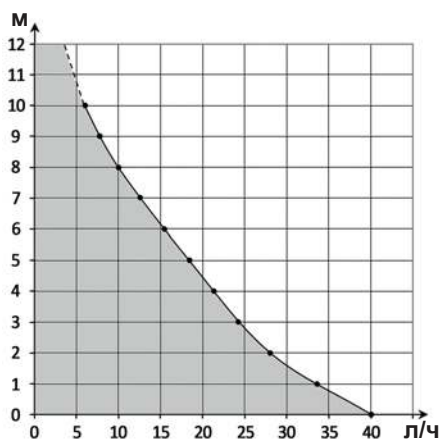
Макс. производительность	40 л/ч
Макс. высота всасывания	2 м
Макс. высота нагнетания	10 м
Мощность	16Вт
Напряжение	220-240В 50/60Гц
Аварийная схема*	без аварийной схемы
Уровень шума**	
Пылевлагозащита	IP20
Термозащита (защита от перегрева)	Да
Относительная продолжительность работы в процентах***	100%
Длина кабеля питания	1.5 м
Габариты	111 x 41 x 48 мм / 90 x 32 x 42 мм

* Возможно добавление аварийной схемы

** Оценка от одной волны (≤ 20 дБА) до 6 волн (> 45 дБА)

*** При необходимости, насос может работать постоянно.

График производительности



Преимущества модели



Тихая работа

Единственная на рынке помпа с подобным соотношением производительность/уровень шума.



Высокая производительность

производительность 40 л/ч
высота нагнетания 10 м



Съемный резервуар

Простота демонтажа и очистки датчика.



Встроенный фильтр

Встроенный в резервуар пластиковый фильтр препятствует проникновению в насос крупных частиц.



Аксессуары в комплекте

Все комплектующие, необходимые для установки, входят в комплект поставки.



Компактный размер

Насос и датчик уровня отличаются компактным размером и простотой установки.



В комплекте

Насос - Блок датчика уровня -
Фиксирующая «липучка» для установки датчика - Впускная трубка - 3 хомута

FLOWITA EVO

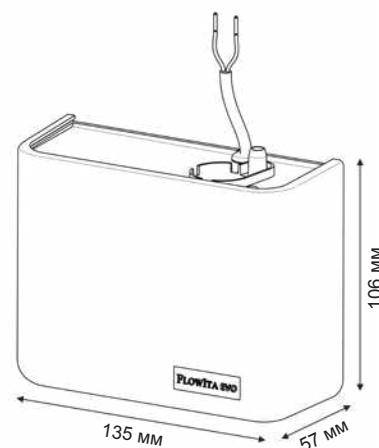
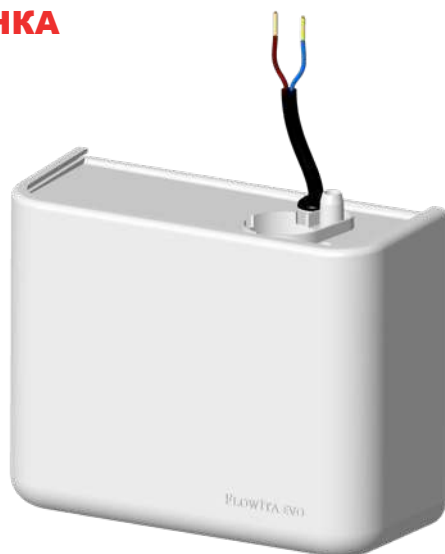
SICCOM

Разборный моноблочный настенный насос, для отвода конденсата из кондиционеров мощностью до 10 кВт.

Позиция: DE05LCC440



НОВИНКА



Диаметр трубок

Нагнетательная : 6/9 мм - не входит в комплект

Характеристики

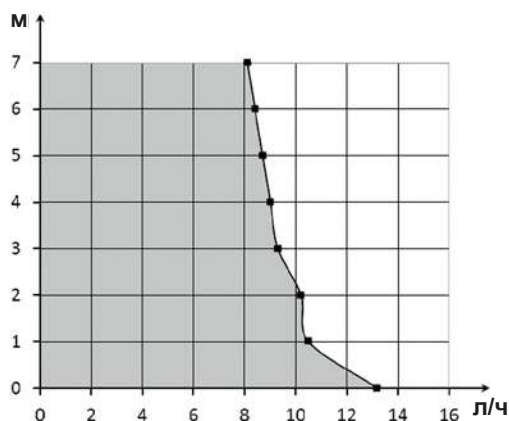
Макс. производительность	13.2 л/ч
Макс. высота нагнетания	10 м
Мощность	19Вт
Напряжение	220-240В 50/60Гц
Аварийная схема*	Опционно
Уровень шума**	
Пылевлагозащита	IP24
Термозащита (защита от перегрева)	Да
Относительная продолжительность работы в процентах***	100%
Длина кабеля питания	0.8 м
Размер бака	170 мл
Габариты	135 x 57 x 106.5 мм

* Возможно добавление аварийной схемы

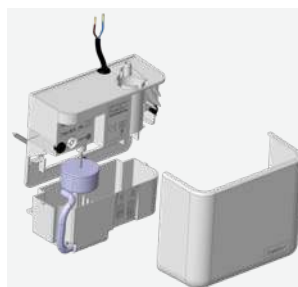
** Оценка от одной волны (≤ 20 дБА) до 6 волн (> 45 дБА)

*** При необходимости, насос может работать постоянно.

График производительности



Преимущества модели



Разборный Корпус

FLOWITA EVO разбирается за несколько секунд.

Лицевая панель, бак, всасывающая трубка - все элементы съемные.

Установка и техническое обслуживание никогда еще не были такими быстрыми и лёгкими!



Цикл откачивания 100 мл

Большой резервуар позволяет насосу работать оптимально: циклы откачивания более длительные, но зато более редкие.



Тихая работа

Тихий и производительный настенный насос.



Быстрая установка

FLOWITA EVO быстро и просто устанавливается под кондиционером.



IP24

Защита от попадания брызг.

В комплекте

Помпа - набор саморезов и дюбелей



ECOTANK+ 1.2 / 2.5

SICCOM

Центробежный насос с резервуаром для отвода конденсата из кондиционеров, конденсационных газовых котлов и холодильного оборудования.

Позиция ECOTANK+ 1.2 50Hz: DE12QCC610
 Позиция ECOTANK+ 2.5 50Hz: DE25QCC620
 Позиция ECOTANK+ 2.5 60Hz: DE25QCD140



pH > 2.5

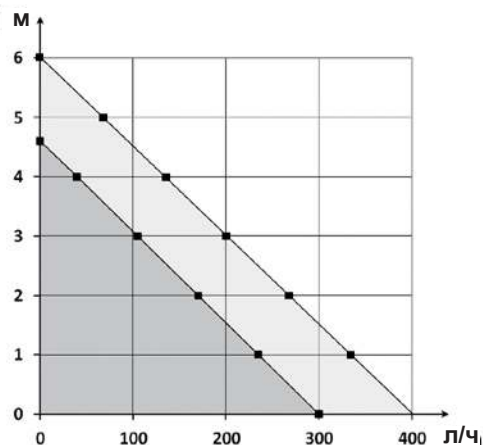


Характеристики

Макс. производительность	300 л/ч
Макс. высота нагнетания	4.6 м
Устойчивость к кислотному конденсату	pH > 2.5
Максимальная температура жидкости	40°C
Мощность	65Вт
Напряжение	230В 50Гц
Аварийная схема	NO-NC
Уровень шума*	
Пылевлагозащита	IP24
Термозащита (защита от перегрева)	Да
Относительная продолжительность работы в процентах**	30%
Длина кабеля питания	1.5 м
Габариты ECOTANK+ 1.2	280 x 130 x 129 мм
Габариты ECOTANK+ 2.5	280 x 130 x 159 мм

* Оценка от одной волны (≤ 20 дБА) до 6 волн (> 45 дБА)
 ** Данный насос может работать 30% времени (напр: 3 с ON / 7 с OFF).

График производительности



Преимущества модели



IP24
 Непроницаем для воды.



Универсальное электрическое соединение
 Кабель питания/аварийной схемы может отключаться, что упрощает установку и обслуживание.



2 варианта выпускных трубок
 Выход для трубок 9/12 мм и 6/9 мм.



Резервуар большой емкости
 Конфигурация ECOTANK+ 2.5, благодаря емкости резервуара 2,5 л, позволяет сократить количество циклов работы и обеспечивает еще большую универсальность применения.



Небольшая высота

Высота модели ECOTANK+ 1.2 составляет всего 129 мм, что позволяет разместить ее даже под низким оборудованием.



Устанавливается в различных положениях

Резервуар модели ECOTANK+ может устанавливаться в различных положениях, что обеспечивает исключительную гибкость установки в любой конфигурации.



В комплекте

Насос - Кабель питания/аварийная схема - Выходной переходник 6/9 мм - Шурупы и дюбели

Насосы для отвода конденсата

Компания SICCOM представлена на пяти континентах.
Мы отвечаем за надежность и высокое качество нашей продукции.

Внимательное отношение к клиентам, постоянное общение с ними и качество сервиса – это основные ценности, которые делают нас еще ближе к нашим клиентам.

Мы будем рады предоставить Вам ЛЮБУЮ ДОПОЛНИТЕЛЬНУЮ ИНФОРМАЦИЮ.



SICCOM ФРАНЦИЯ - головной офис

2, rue Gustave Madiot
Z.I. Les Bordes
91070 Bondoufle, FRANCE
Тел: +33 1 60 86 81 48 – Факс: +33 1 60 86 87 57
Email: commercial@siccom.fr

Официальные дистрибьюторы в России

