

Группа **SFA**

КОМПАНИЯ ОСНОВАНА В 1958 ГОДУ

2018

**САНИНАСОС**

Оборудуйте туалет, ванную комнату  
или кухню в любом месте



**Группа SFA** в качестве изобретателя, конструктора и производителя, является основным игроком во Франции в санитарно-техническом мире и на рынке бытовой техники уже более 55 лет. Сейчас это ведущий бренд по компактным насосам-измельчителям и санитарным насосам. SFA предлагает самые надежные и экономически эффективные решения для любых работ по обустройству, будь то небольшой проект, требующий откачивания от кондиционера или большие сложные проектные работы, как например целые здания с множественными санузлами или санитарными точками. Благодаря SFA, вы больше не ограничены в оборудовании санузла в местах с отсутствием наклонной дренажной системы, у вас больше нет проблем с откачиванием стоков и удаленностью от основной системы канализации.

Наши продукты были разделены на 5 категорий, чтобы сделать поиск простым, и вам будет легко найти продукт, который потребуется:

- **ИЗМЕЛЬЧИТЕЛИ:** насос-измельчитель, установленный за унитазом для оборудования нового туалета или ванной комнаты.
- **КОМПАКТЫ:** унитаз со встроенным режущим механизмом и насосом.
- **САНИТАРНЫЕ НАСОСЫ:** санитарные насосы, которые могут поднять и откачать сточные воды от умывальника, посудомойки, стиральной машины, ванны или душа.
- **НАСОСНЫЕ СТАНЦИИ:** напольные мощные насосы для серой и фекальной воды.
- **ПОМПЫ ДЛЯ КОНДИЦИОНЕРОВ:** мини-насосы для кислотосодержащих стоков от конденсационных котлов, кондиционеров и бойлеров.

## 04 | 10 ЗОЛОТЫХ ПРАВИЛ

### 03 | ИЗМЕЛЬЧИТЕЛИ

- 05 | **SANIBROYEUR®**
- 06 | **SANIACCESS® 1**
- 07 | **SANITOP®**
- 08 | **SANIACCESS® 2**
- 09 | **SANIPRO® XR**
- 10 | **SANIACCESS® 3**
- 11 | **SANIPLUS®**
- 12 | **SANIPACK®**
- 13 | **SANIWALL® Pro UP**
- 14 | **SANIBEST® Pro**

### 15 | КОМПАКТЫ

- 16 | **SANICOMPACT® 43**
- 17 | **SANICOMPACT® Elite**
- 18 | **SANICOMPACT® Comfort**

### 19 | САНИТАРНЫЕ НАСОСЫ

- 20 · 22 | ПРЕЗЕНТАЦИЯ САНИТАРНЫХ НАСОСОВ
- 23 | **SANIFLOOR®**
- 24 | **SANIDOUCHÉ® Flat**
- 25 | **SANIDOUCHÉ®**
- 26 | **SANIVITE®**
- 27 | **SANIACCESS® Pump**
- 28 | **SANISPEED®**
- 29 | **SANICOM® 1**
- 30 | ПРИМЕР ИЗ ПРАКТИКИ

### 31 | НАСОСНЫЕ СТАНЦИИ

- 32 · 35 | ПРЕЗЕНТАЦИЯ НАСОСНЫХ СТАНЦИЙ
- 36 · 37 | **SANICUBIC® 1 IP67**  
**SANICUBIC® 1 WP NM**
- 38 · 39 | **SANICUBIC® 2 Classic NM**  
**SANICUBIC® 2 Pro NM**
- 40 · 41 | **SANICUBIC® 2 XL**  
**SANICUBIC® 2 XL THREE PHASES**
- 42 | ИССЛЕДОВАНИЕ

### 43 | ПОМПЫ ДЛЯ КОНДИЦИОНЕРОВ

- 44 | **SANICONDENS® Clim Mini**
- 45 | **SANICONDENS® Clim Deco**
- 46 | **SANICONDENS® Plus**
- 47 | **SANICONDENS® Best**

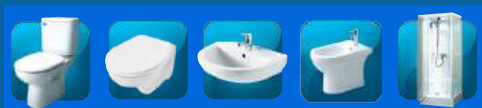
### 48 | АКЦЕССУАРЫ

- 48 | **SANIALARM®**
- 49 | **ШИБЕРНЫЕ ЗАДВИЖКИ**

### 50 | НОВИНКА

- 50 | **SANIPUMP®**

## ПОДКЛЮЧЕНИЯ



	унитаз	подвесной унитаз	умывальник	биде	душевая кабина
<b>SANIBROYEUR®</b>	✓				
<b>SANIACCESS® 1</b>	✓				
<b>SANITOP®</b>	✓		✓		
<b>SANIACCESS® 2</b>	✓		✓		
<b>SANIPRO® XR</b>	✓		✓	✓	✓
<b>SANIACCESS® 3</b>	✓		✓	✓	✓
<b>SANIPLUS®</b>	✓		✓	✓	✓
<b>SANIPACK®</b>		✓	✓	✓	✓
<b>SANIWALL® Pro UP</b>		✓	✓	✓	✓
<b>SANIBEST® Pro</b>	✓		✓	✓	✓



- Ведущий бренд на рынке
- Продукты с чистыми линиями и системой «Silence»
- Более эффективные двигатели (только 400 Вт)
- Простота обслуживания



46dB(A)

SILENCE

протестировано в лаборатории

## ЧТО ТАКОЕ ИЗМЕЛЬЧИТЕЛЬ?

«Измельчитель» размягчает и разбивает на части. Наши системы измельчения используют нержавеющую сталь и вращающееся лезвие для размельчения отходов жизнедеятельности человека и туалетной бумаги. При смешивании с промывочной водой отходы перекачиваются в канализацию в виде измельченных фракций.



## ЧТО ТАКОЕ ДРОБИТЕЛЬ?

Нож-дробитель измельчает случайно смытые в унитаз средства гигиены. Он размалывает, откачивает вверх отходы (от туалета, душа, стиральной машины и т.д.) и перегоняет в канализацию в виде измельченных фракций.

# 10 ЗОЛОТЫХ ПРАВИЛ ДЛЯ ПРАВИЛЬНОЙ УСТАНОВКИ «САНИНАСОС» SFA



**1** Диаметры напорного трубопровода указаны в инструкциях. Максимальная толщина стенки 3 мм. Горизонтальный участок напорного трубопровода монтируется с уклоном 1% на длину. Трубопровод выполняется из жесткой трубы (медь, ПВХ, ПП), без провисов и подъемов, и жестко фиксируется. Все соединения выполняются на клеевой основе, пайкой или сваркой.



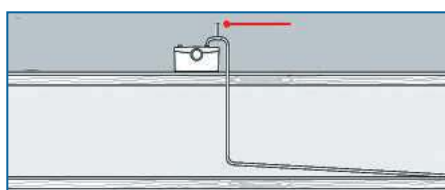
**2** Если необходим подъем, то вертикальный участок монтируется в начале, не далее 30 см от выхода из насоса.



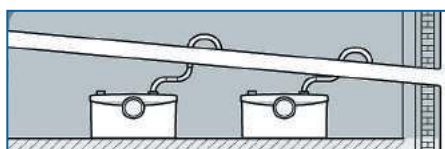
**3** Все изгибы выполняются плавно либо двумя уголками 45°, соединенными прямым отрезком.



**4** Все подводящие трубопроводы должны быть выполнены с уклоном 3% на длину.



**5** Если имеется протяженный горизонтальный участок напорного трубопровода или он проложен ниже уровня насоса, установите в самой верхней точке клапан (0,7 бар) для доступа воздуха после выключения насоса.



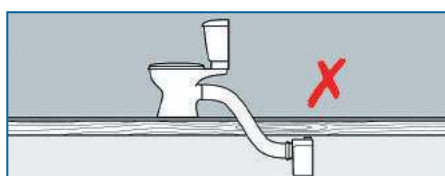
**6** Каждый напорный трубопровод должен иметь свой вход в магистраль и не совмещаться с другими напорными трубопроводами.



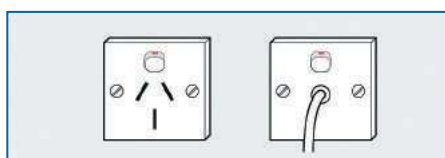
**7** Насос должен быть доступен для обслуживания. Расстояние от насоса до унитаза допускается не более 30 см.



**8** Если необходимо отодвинуть унитаз от стены, проложите распорку между бачком унитаза и стеной.



**9** Не устанавливайте насос ниже уровня пола и в приямок, это может привести к затоплению насоса и проникновению влаги в его электрическую часть.



**10** Электроподключение должно быть выполнено согласно правилам электробезопасности, действующим на территории использования насоса. Во всех случаях насос включается в персональную розетку, защищенную автоматом с дифференциальной защитой на 30 мА и параметрами, указанными в инструкции к насосу.



**SANIBROYEUR® «Бесшумный»** — установка для оборудования туалетной комнаты.

Бытовая бесшумная модель применима к унитазам с горизонтальным выходом.



## SANIBROYEUR®

**Возможное подключение:** унитаз

**Рекомендуемый диаметр труб для откачивания:**

от 22 до 32 мм

**Допустимая температура использованных вод:**

35 °С (макс. до 50 °С)

**Напряжение:** 220-240 В / 50 Гц

**Потребляемая мощность:** 400 Вт

**Вес:** 5,6 кг

**Размеры Д х Г х В:** 330 x 163 x 263 мм

**Аксессуары:** внешний съемный обратный клапан, угольный фильтр

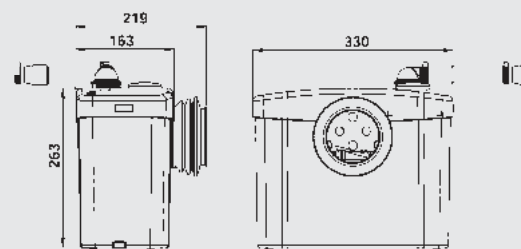
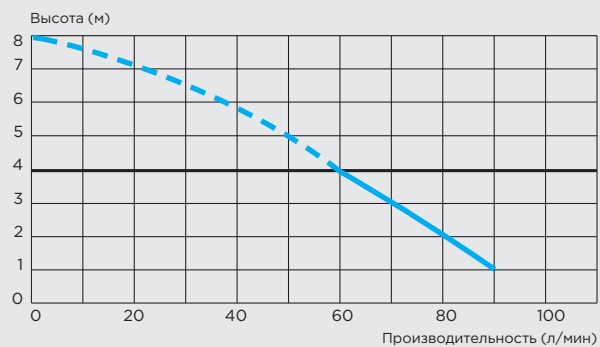
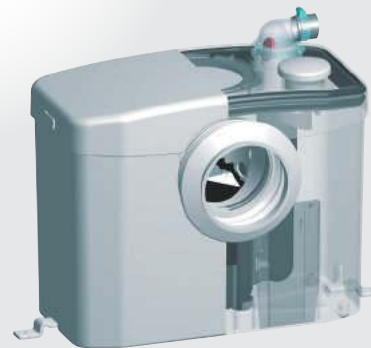
**ОТКАЧИВАНИЕ ПО ВЕРТИКАЛИ**

**И ПО ГОРИЗОНТАЛИ: ↑ 4 М → 100 М**



### ПРЕИМУЩЕСТВА

- Возможна установка Sanialarm
- Технология «Silence»





Насос **SANIACCESS® 1** предназначен для подключения унитаза. Легкий доступ для обслуживания и ремонта насоса.



# SANIACCESS® 1



**Возможное подключение:** унитаз

**Рекомендуемый диаметр труб для откачивания:**

от 22 до 32 мм

**Допустимая температура использованных вод:**

35 °C (макс. до 50 °C)

**Напряжение:** 220-240 В / 50 Гц

**Потребляемая мощность:** 400 Вт

**Вес:** 6,6 кг

**Размеры:** Д x Г x В : 392 x 166 x 268 мм

**Аксессуары:** внешний съемный обратный клапан, угольный фильтр

**ОТКАЧИВАНИЕ ПО ВЕРТИКАЛИ  
И ПО ГОРИЗОНТАЛИ: ↑ 5 М → 100 М**

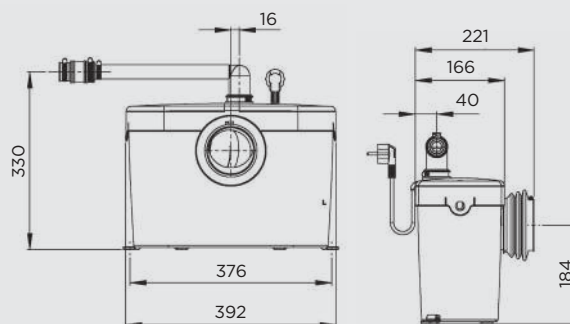
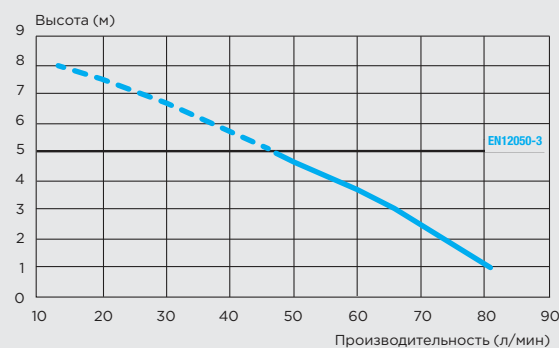


## ПРЕИМУЩЕСТВА

- Двойной доступ: к системе измельчения и электрической части без демонтажа насоса
- Технология «Silence»

### Двойной доступ

- К системе измельчения для легкого удаления любого постороннего объекта
- К электрической части для периодического обслуживания







Бытовая бесшумная модель **SANITOP®** применима к унитазам с горизонтальным выходом и с возможностью подключения умывальника.



SILENCE



# SANITOP®

**Возможное подключение:** унитаз, умывальник

**Рекомендуемый диаметр труб для откачивания:**

от 22 до 32 мм

**Допустимая температура использованных вод:**

35 °C (макс. до 50 °C)

**Напряжение:** 220-240 В / 50 Гц

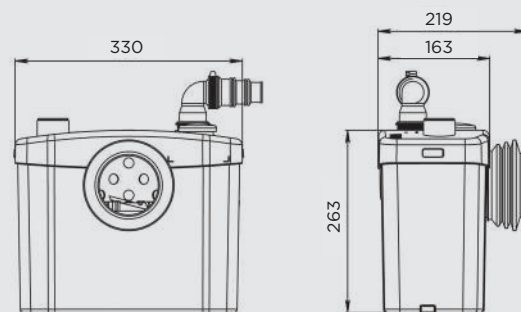
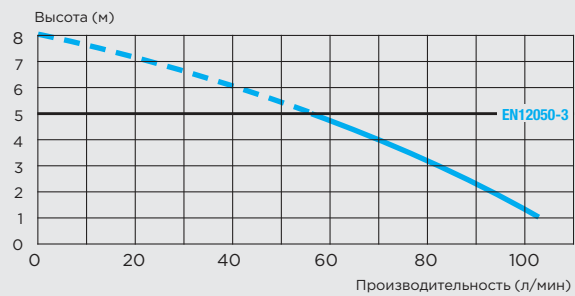
**Потребляемая мощность:** 400 Вт

**Вес:** 5,7 кг

**Размеры Д x Г x В:** 330 x 163 x 263 мм

**Аксессуары:** внешний съемный обратный клапан, угольный фильтр

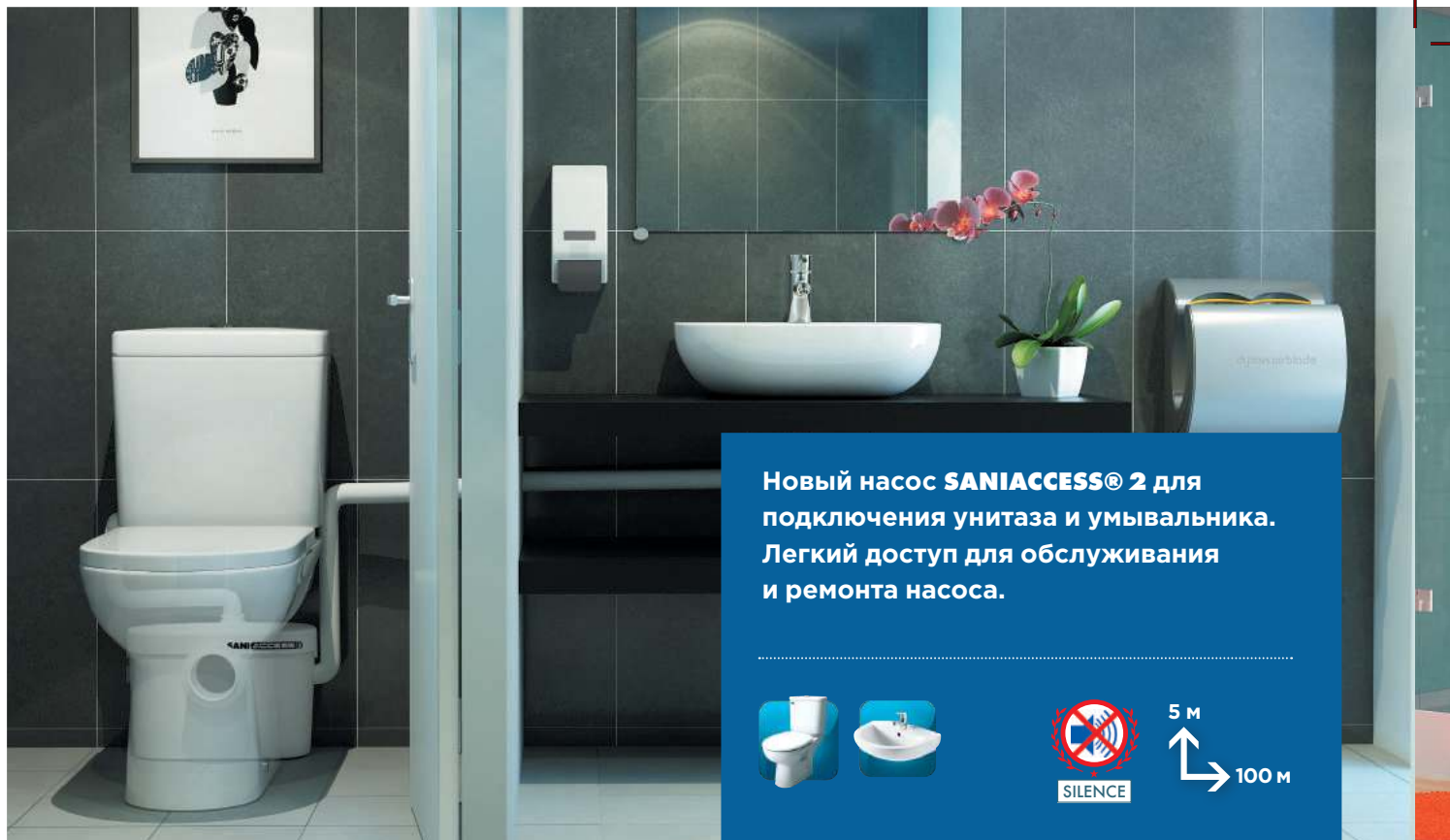
**ОТКАЧИВАНИЕ ПО ВЕРТИКАЛИ  
И ПО ГОРИЗОНТАЛИ: ↑ 5 М → 100 М**



## ПРЕИМУЩЕСТВА

- Возможна установка Sanialarm
- Технология «Silence»





Новый насос **SANIACCESS® 2** для подключения унитаза и умывальника. Легкий доступ для обслуживания и ремонта насоса.



# SANIACCESS® 2



- Возможное подключение:** унитаз, умывальник
- Рекомендуемый диаметр труб для откачивания:** от 22 до 32 мм
- Допустимая температура использованных вод:** 35 °C (макс. до 50 °C)
- Напряжение:** 220–240 В / 50 Гц
- Потребляемая мощность:** 400 Вт
- Вес:** 6,8 кг
- Размеры Д x Г x В:** 424 x 166 x 268 мм
- Аксессуары:** внешний съемный обратный клапан, угольный фильтр

ОТКАЧИВАНИЕ ПО ВЕРТИКАЛИ  
И ПО ГОРИЗОНТАЛИ: ↑ 5 М → 100 М

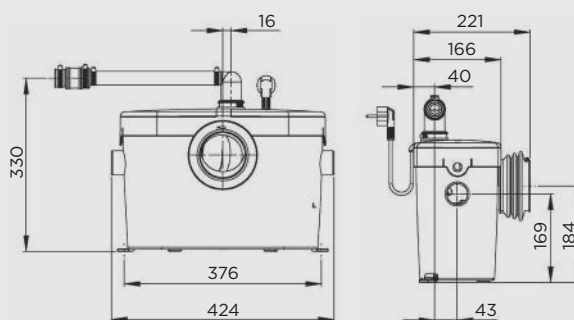
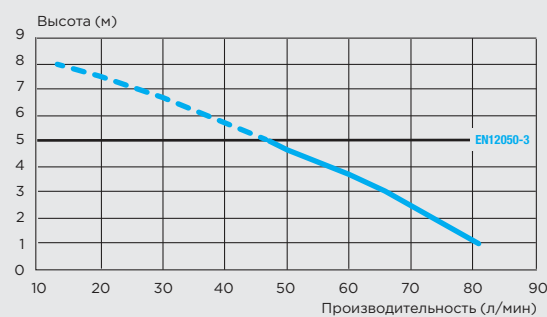


## ПРЕИМУЩЕСТВА

- Двойной доступ: к системе измельчения и электрической части без демонтажа насоса
- Технология «Silence»

### Двойной доступ

- К системе измельчения для легкого удаления любого постороннего объекта
- К электрической части для периодического обслуживания





Экономичный **SANIPRO®** «Бесшумный» имеет достаточно мощный мотор для откачивания сточных вод из ванной комнаты (унитаз, умывальник, душ, биде).

Бесшумная модель **SANIPRO®** идеальна для оборудования туалетной комнаты и душевой.



SILENCE

5 м

100 м



## SANIPRO® XR

**Возможное подключение:** унитаза, умывальник, душ, биде

**Рекомендуемый диаметр труб для откачивания:** от 22 до 32 мм

**Допустимая температура использованных вод:** 35 °С (макс. до 50 °С)

**Напряжение:** 220-240 В / 50 Гц

**Потребляемая мощность:** 400 Вт

**Вес:** 7 кг

**Размеры Д x Г x В:** 413 x 180 x 263 мм

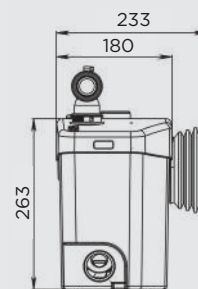
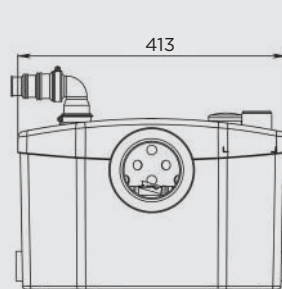
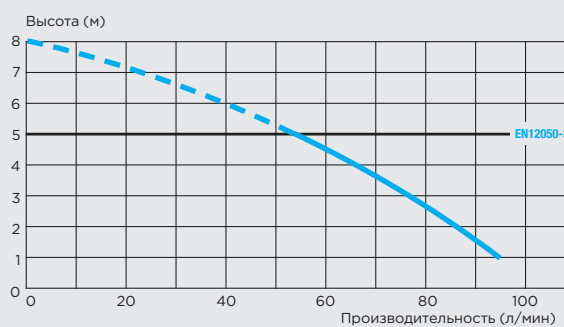
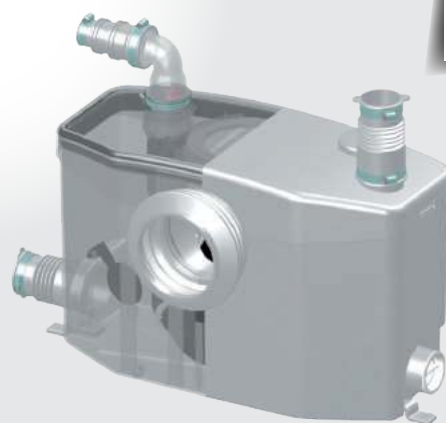
**Аксессуары:** внешний съемный обратный клапан, угольный фильтр

**ОТКАЧИВАНИЕ ПО ВЕРТИКАЛИ  
И ПО ГОРИЗОНТАЛИ: ↑ 5 М → 100 М**



### ПРЕИМУЩЕСТВА

- Возможна установка Sanialarm
- Технология «Silence»





Насос **SANIACCESS® 3** для подключения унитаза, умывальника, душа и биде.



5 м  
100 м

# SANIACCESS® 3

**Возможное подключение:** унитаза, умывальник, душ, биде

**Рекомендуемый диаметр труб для откачивания:** от 22 до 32 мм

**Допустимая температура использованных вод:** 35 °C (макс. до 50 °C)

**Напряжение:** 220-240 В / 50 Гц

**Потребляемая мощность:** 400 Вт

**Вес:** 7,5 кг

**Размеры Д x Г x В:** 494 x 169 x 271 мм

**Аксессуары:** внешний съемный обратный клапан, угольный фильтр

**ОТКАЧИВАНИЕ ПО ВЕРТИКАЛИ  
И ПО ГОРИЗОНТАЛИ: ↑ 5 М → 100 М**



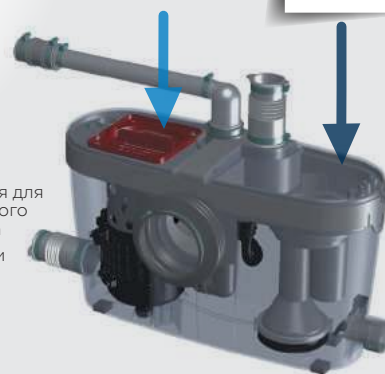
## ПРЕИМУЩЕСТВА

- Двойной доступ: к системе измельчения и электрической части без демонтажа насоса
- Технология «Silence»

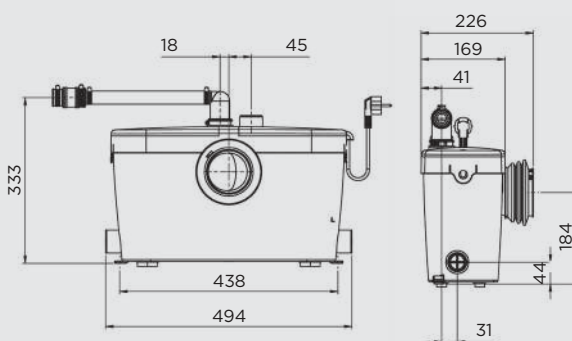
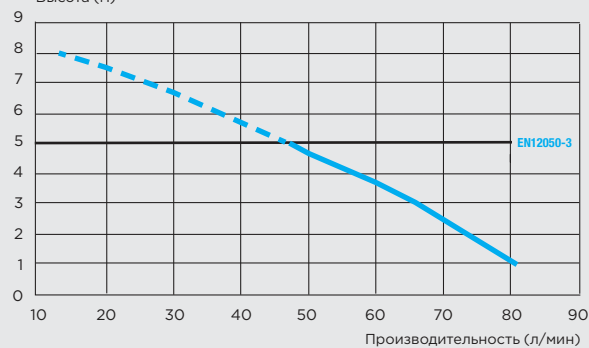


### Двойной доступ

- ➔ К системе измельчения для легкого удаления любого постороннего объекта
- ➔ К электрической части для периодического обслуживания



Высота (м)



Благодаря большому объему корпуса и особому мотору **SANIPLUS®** «Бесшумный» способен откачать значительное количество сточных вод из ванной комнаты. Насос рассчитан на продолжительную работу.

Мощный и бесшумный **SANIPLUS®** — идеальное решение для оборудования туалета и ванной комнаты.



5 м  
100 м

## SANIPLUS®

**Возможное подключение:** унитаза, умывальник, душ, биде

**Рекомендуемый диаметр труб для откачивания:** от 22 до 32 мм

**Допустимая температура использованных вод:** 35 °С (макс. до 50 °С)

**Напряжение:** 220–240 В / 50 Гц

**Потребляемая мощность:** 400 Вт

**Вес:** 7,4 кг

**Размеры Д x Г x В:** 512 x 181 x 270 мм

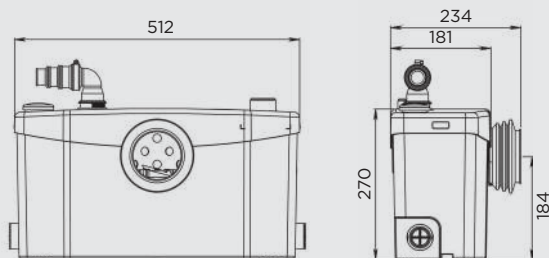
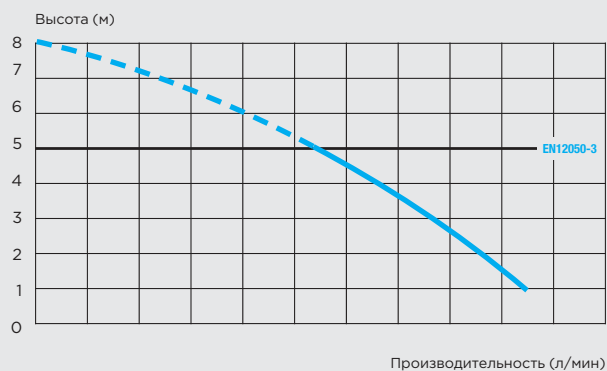
**Аксессуары:** угольный фильтр

**ОТКАЧИВАНИЕ ПО ВЕРТИКАЛИ**  
**И ПО ГОРИЗОНТАЛИ: ↑ 5 М → 100 М**



### ПРЕИМУЩЕСТВА

- Возможна установка Sanialarm
- Технология «Silence»





Очень плоский, глубиной всего 14 см, **SANIPACK®** легко встраивается непосредственно в стену и позволяет незаметно подсоединить к нему сантехнику.

Идеальное решение для подвесных унитазов с возможностью подключения душевой кабины, умывальника, биде.



5 м  
100 м

## SANIPACK®

**Возможное подключение:** подвесной унитаза, умывальник, душ, биде

**Рекомендуемый диаметр труб для откачивания:** от 22 до 32 мм

**Минимальное расстояние от унитаза:** 50 см

**Допустимая температура использованных вод:** 35 °С (макс. до 50 °С)

**Напряжение:** 220–240 В / 50 Гц

**Потребляемая мощность:** 400 Вт

**Вес:** 6,8 кг

**Размеры Д х Г х В:** 462 x 146 x 295 мм

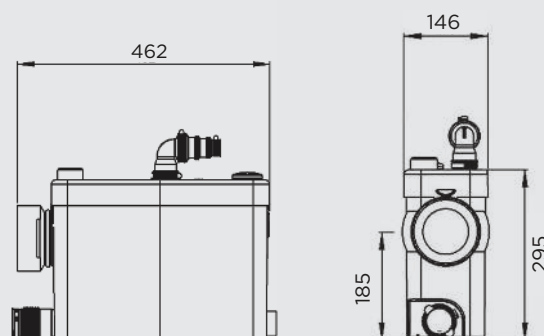
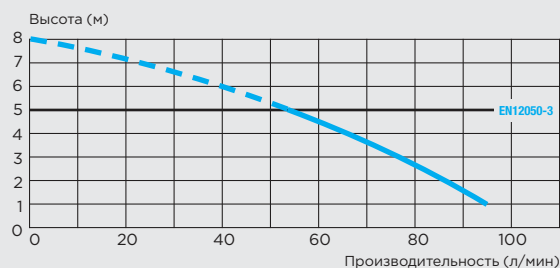
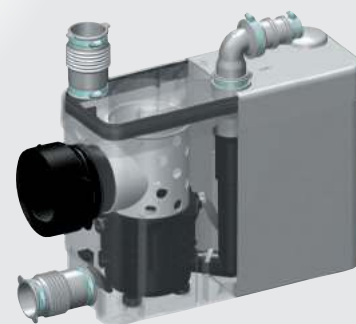
**Аксессуары:** внешний съемный обратный клапан, угольный фильтр

**ОТКАЧИВАНИЕ ПО ВЕРТИКАЛИ И ПО ГОРИЗОНТАЛИ: ↑ 5 М → 100 М**



### ПРЕИМУЩЕСТВА

- Возможна установка Sanialarm
- Компактный размер





**SANIWALL® Pro UP** разработан в виде универсальной монтажной опоры с интегрированным насосом-измельчителем. Он сочетается с любыми типами подвесных унитазов.

Встроенный насос-измельчитель с двумя нижними входами и одним верхним позволяет также откачать сточные воды от умывальника, биде и душа.



5 м  
100 м

## SANIWALL® Pro UP

**Возможное подключение:** подвесной унитаза, умывальник, душ, биде

**Рекомендуемый диаметр труб для откачивания:** от 22 до 32 мм

**Допустимая температура использованных вод:** 35 °С (макс. до 50 °С)

**Бачок с двойным сливом:** 3/6 литров

**Напряжение:** 220-240 В / 50 Гц

**Потребляемая мощность:** 400 Вт

**Вес:** 37,6 кг

**Размеры Д x Г x В:** 630 x 194 x 1075 мм

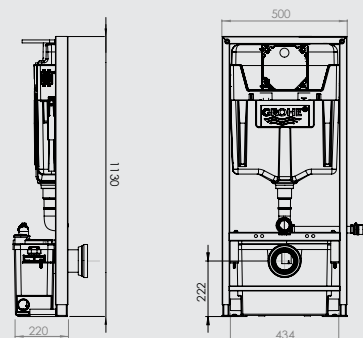
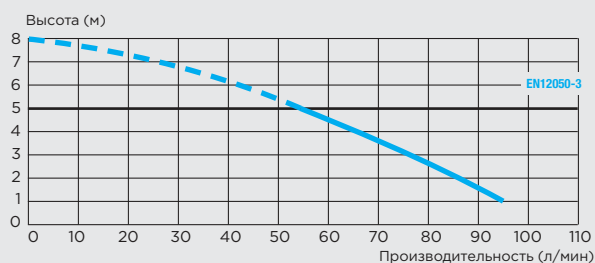
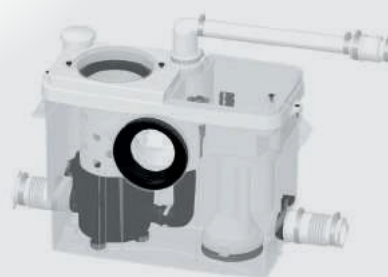
**Аксессуары:** внешний съемный обратный клапан, угольный фильтр, кнопка слива, комплект креплений

**ОТКАЧИВАНИЕ ПО ВЕРТИКАЛИ  
И ПО ГОРИЗОНТАЛИ:**  
↑ 5 М → 100 М



### ПРЕИМУЩЕСТВА

- Возможна установка Sanialarm
- Идеально для подвесного унитаза
- Комплексное решение для ванной комнаты







**SANIBEST® Pro** — это насос-измельчитель для профессионального использования.

Более мощный двигатель позволяет откачивать стоки на большее расстояние.



## SANIBEST® Pro

**Возможное подключение:** унитаз, душ, биде, умывальник

**Рекомендуемый диаметр труб для откачивания:** от 22 до 32 мм

**Допустимая температура использованных вод:** 35 °С, в короткие периоды 70 °С

**Напряжение:** 220–240 В / 50 Гц

**Потребляемая мощность:** 1100 Вт

**Вес:** 12 кг

**Размеры Д x Г x В:** 507 x 154 x 269 мм

**Аксессуары:** внешний съемный обратный клапан, угольный фильтр

**ОТКАЧИВАНИЕ ПО ВЕРТИКАЛИ**  
**И ПО ГОРИЗОНТАЛИ: ↑ 7 М → 110 М**



### ПРЕИМУЩЕСТВА

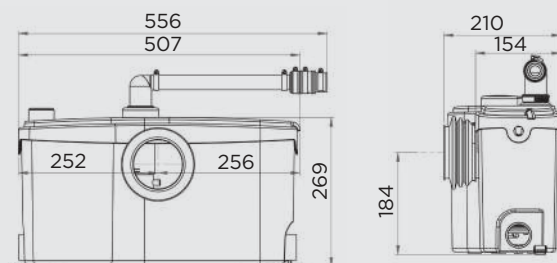
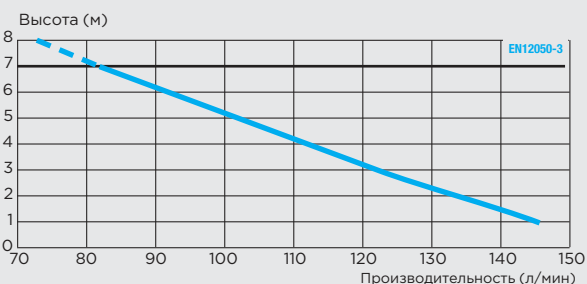
- Легкий доступ к электрической части.
- Подходит для профессионального использования
- Откачивание по вертикали до 7 метров



**Быстрый доступ к электрической части** →



Надежные ножи подходят для интенсивного использования.



## ПОДКЛЮЧЕНИЯ



Унитаз

подвесной Унитаз

Умывальник

СИСТЕМА ДВОЙНОГО  
СМЫВА

<b>SANICOMPACT® 43</b>	✓		✓	✓
<b>SANICOMPACT® Elite</b>	✓		✓	✓
<b>SANICOMPACT® Comfort</b>		✓	✓	✓

КОМПАКТЫ

- Унитаз с встроенной системой измельчения для реальной экономии места
- Продукты с современными линиями и технологией «Silence»
- Экологически чистый ассортимент: экономичный в воде и энергии
- Удобство использования благодаря мягкому сиденью
- Гигиена гарантирована — использование антибактериального покрытия для керамики и сиденья



Насос встроен в ножку унитаза. Всего 43 см от стены. **SANICOMPACT® 43 Eco+** способен удовлетворить ваши потребности на небольшом пространстве.



## SANICOMPACT® 43

**Возможное подключение:** унитаз, умывальник

**Рекомендуемый диаметр труб для откачивания:** 32 мм

**Допустимая температура использованных вод:** 35 °С (макс. до 50 °С)

**Напряжение:** 220–240 В / 50 Гц

**Потребляемая мощность:** 550 Вт

**Максимальный расход воды:** 1,8 л / макс. 3 л

**Вес:** 26 кг

**Размеры Д x Г x В:** 390 x 430 x 445 мм

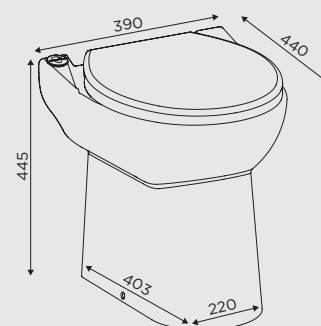
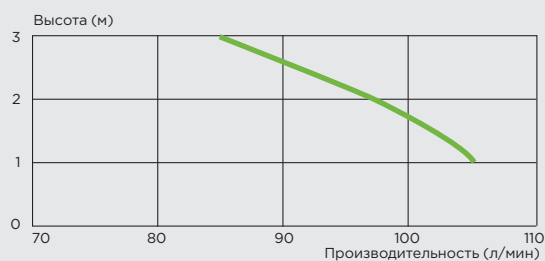
**Аксессуары:** внешний съемный обратный клапан, крышка сиденья, набор креплений

**ОТКАЧИВАНИЕ ПО ВЕРТИКАЛИ И ПО ГОРИЗОНТАЛИ: ↑ 3 М → 30 М**



### ПРЕИМУЩЕСТВА

- В комплекте плавно опускающееся сиденье Soft-close.
- Измельчитель, встроенный в унитаз





Решение 2 в 1 (насос встроен в ножку унитаза): пространство и дизайн, комфорт и форма. **SANICOMPACT® Elite Eco+** способен удовлетворить ваши потребности на небольшом пространстве.



SILENCE

3 м

30 м



## SANICOMPACT® Elite

**Возможное подключение:** унитаз, умывальник

**Рекомендуемый диаметр труб для откачивания:** 32 мм

**Допустимая температура использованных вод:**  
35 °C (макс. до 50 °C)

**Напряжение:** 220-240 В / 50 Гц

**Потребляемая мощность:** 550 Вт

**Максимальный расход воды:** 1,8 л / макс. 3 л

**Минимальное давление в системе:** 1,7 бар

**Вес:** 27 кг

**Размеры Д x Г x В:** 360 x 555 x 490 мм

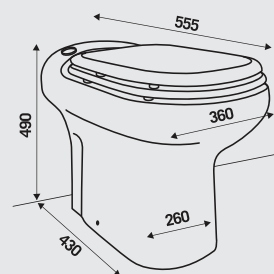
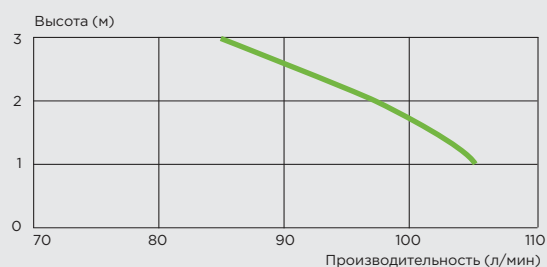
**Аксессуары:** внешний съемный обратный клапан, крышка сиденья, набор креплений

**ОТКАЧИВАНИЕ ПО ВЕРТИКАЛИ  
И ПО ГОРИЗОНТАЛИ: ↑ 3 М → 30 М**



### ПРЕИМУЩЕСТВА

- В комплекте плавно опускающееся сиденье Soft-close.
- Измельчитель, встроенный в унитаз





Подвесной унитаз — новая модель **SANICOMPACT® Comfort**. Удобный и экономичный компакт со встроенным насосом. В новой модели появилась возможность подключения умывальника.



# SANICOMPACT® Comfort



**Возможное подключение:** подвесной унитаз, умывальник

**Рекомендуемый диаметр труб для откачивания:** 32 мм

**Допустимая температура использованных вод:** 35 °C (макс. до 50 °C)

**Напряжение:** 220–240 В / 50 Гц

**Потребляемая мощность:** 550 Вт

**Расход воды:** 1,8 л / макс. 3 л

**Минимальное давление в системе:** 1,7 бар

**Вес:** 32 кг

**Размеры Д x Г x В:** 420 x 515 x 442 мм

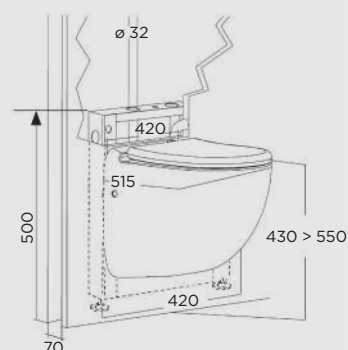
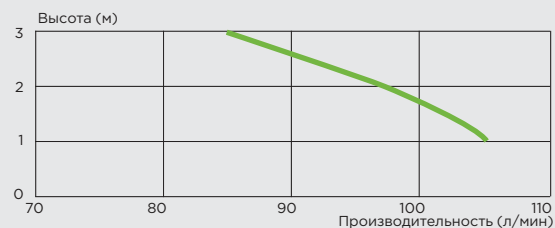
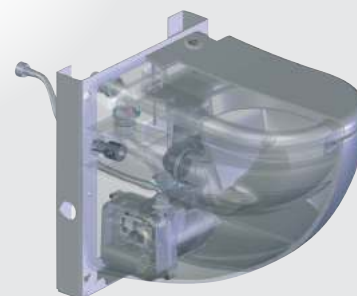
**Аксессуары:** внешний съемный обратный клапан, крышка сиденья, набор креплений

**ОТКАЧИВАНИЕ ПО ВЕРТИКАЛИ И ПО ГОРИЗОНТАЛИ: ↑ 3 М → 30 М**



## ПРЕИМУЩЕСТВА

- В комплекте плавно опускающееся сиденье Soft-close.
- Измельчитель, встроенный в компакт





## ПОДКЛЮЧЕНИЯ



мокрый пол

низкий душевой поддон

душевая кабина

умывальник

биде

ванна

посудомоечная машина

стиральная машина

мойка

<b>SANIFLOOR 1®</b>	✓								
<b>SANIFLOOR 2®</b>	✓								
<b>SANIFLOOR 3®</b>		✓							
<b>SANIDOUCHE® Flat</b>			✓	✓					
<b>SANIDOUCHE®</b>			✓	✓	✓				
<b>SANIVITE®</b>			✓	✓	✓	✓	✓	✓	✓
<b>SANIACCESS® Pump</b>			✓	✓	✓	✓	✓	✓	✓
<b>SANISPEED®</b>			✓	✓	✓	✓	✓	✓	✓
<b>SANICOM®</b>			✓	✓	✓	✓	✓	✓	✓



- Бытовые и профессиональные насосы славятся своей бесшумностью
- Много вариантов моделей для выбора: легко выбрать и установить
- В ванной комнате, прачечной или кухне — устанавливается, где вам удобно, без масштабных строительных работ

## САНИТАРНЫЕ НАСОСЫ SFA ДЛЯ БЫТОВОГО И ПРОФЕССИОНАЛЬНОГО ИСПОЛЬЗОВАНИЯ

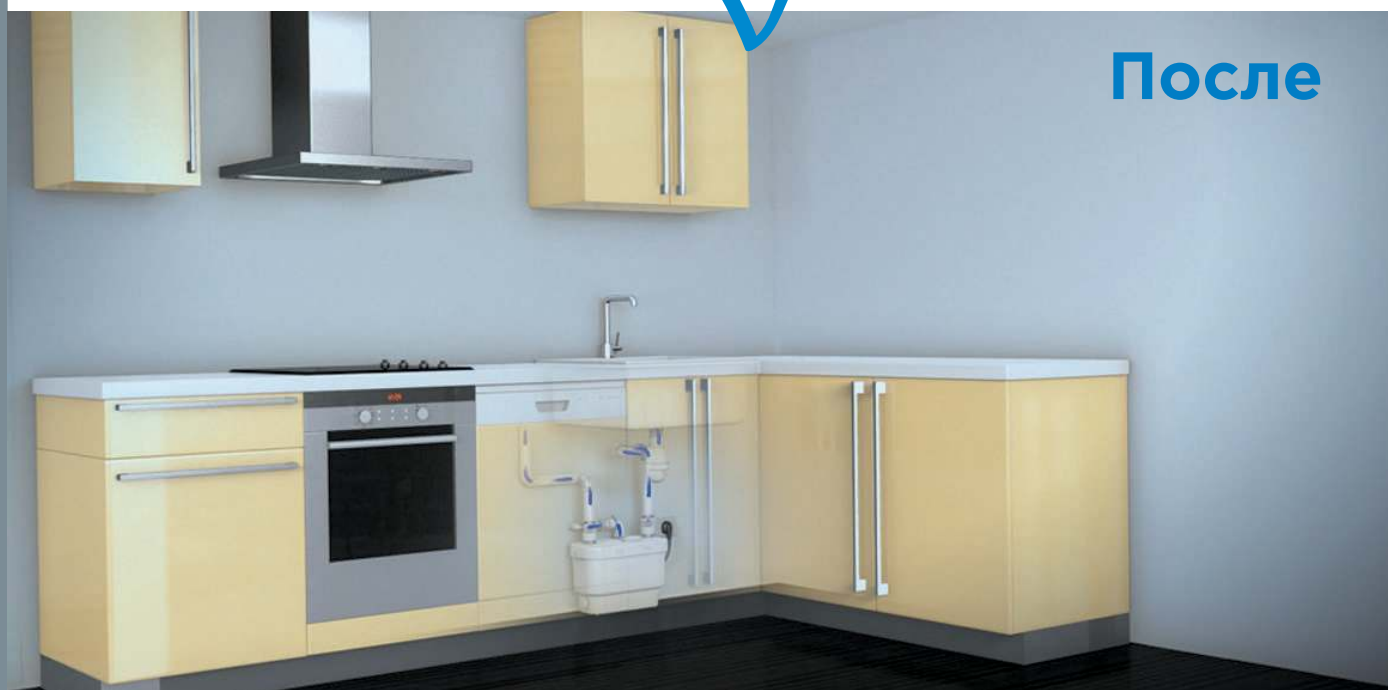
Различные рестораны, спа-центры, бизнес-офисы и общественные здания — такие как школы, больницы, гостиницы, адвокатские бюро, аэропорты и музеи, можно оборудовать насосами SFA.



До

Наши санитарные насосы идеально подходят для дома, офиса, ресторана или общественных строительных объектов. Каждый из них позволяет оборудовать дополнительные удобства, такие как кухни, мини-кухни, прачечная в любом удобном для вас месте, даже если оно удалено от основной канализации или находится ниже.

Благодаря их способности откачивать серые стоки без использования традиционных решений и сантехнических методов, вам не понадобится проводить масштабный ремонт, тревожить ваших соседей. Действительно, трубы откачивания могут быть скрыты в полости стены.



После

# ПРЕИМУЩЕСТВА САНИТАРНЫХ НАСОСОВ

**+ ТЕХНОЛОГИЯ «SILENCE»**

**+ МОЩНЫЙ**

- Мощный мотор
- Высокая производительность

**+ НАДЕЖНЫЙ**

- Работает в закрытой системе
- Отсутствие риска переполнения

**+ НЕТ ЗАПАХА**



**+**

**ВЫДЕРЖИВАЕТ ВЫСОКУЮ  
ТЕМПЕРАТУРУ**

- До 90° C

**+**

**УСТАНАВЛИВАЕТСЯ  
НА ПОЛУ**

- Нет необходимости копать траншеи или штробить бетон
- Простота установки

**+**

**ПРЕДВАРИТЕЛЬНО СОБРАННАЯ  
СИСТЕМА ГОТОВА  
К ПОДКЛЮЧЕНИЮ**

- До 4 входов DN40

**+**   
**НИЗКИЙ УРОВЕНЬ  
ЗАПУСКА**

# ОБОРУДОВАТЬ НОВУЮ ДУШЕВУЮ В ЛЮБОМ МЕСТЕ



0 CM



## SANIFLOOR® 1&2

**Насос + сифон**

Идеально подходит для одного уровня душа и пола в душевой

**ВЫСОТА ДОСТУПА В ДУШ: 0 CM**



2 CM



## SANIFLOOR® 3

**Насос + сифон**

Идеально подходит для плоского поддона

**ВЫСОТА ДОСТУПА В ДУШ: 2 CM**



8 CM



## SANIDOUCHE® Flat

**Насос + сифон**

Идеально подходит для плоского поддона

**ВЫСОТА ДОСТУПА В ДУШ: 8 CM**



12 CM



## SANIDOUCHE®

**Насос**

Подходит для обычного поддона

**ВЫСОТА ДОСТУПА В ДУШ: 12 CM**



15 CM



## SANISPEED®

## SANIVITE®

## SANIACCESS® Pump

**Насосы**

Подходят для обычного поддона

**ВЫСОТА ДОСТУПА В ДУШ: 15 CM**





**SANIFLOOR® 1**  
Для кафельного покрытия  
Высота 68 мм

**SANIFLOOR® 2**  
Для винилового покрытия  
Высота 68 мм

**SANIFLOOR® 3**  
Для плоского поддона  
Высота 57 мм

Насос для душа **SANIFLOOR®**.  
Поставляется в комплекте с сифоном для трапа высотой 68 мм, сифоном для низкого поддона или сифоном для «мягкого» пола.



3 м  
30 м

# SANIFLOOR®

**Возможное подключение:** душ

**Рекомендуемый диаметр труб для откачивания:** 32 мм

**Допустимая температура использованных вод:**  
35 °C (макс. до 50 °C)

**Максимальная производительность:** 30 л/мин на 1 м

**Напряжение:** 220-240 В / 50 Гц

**Расстояние от насоса до сифона:** 3 метра по горизонтали или 30 см по вертикали

**Потребляемая мощность:** 400 Вт

**Размеры Д x Г x В:** 295 x 164 x 191 мм

**Вес:** Sanifloor 1 – 8,6 кг, Sanifloor 2 – 8,2 кг, Sanifloor 3 – 8 кг

**Аксессуары:** 3 сифона на выбор: для поддона, для трапа или «мягкого пола»

**ОТКАЧИВАНИЕ ПО ВЕРТИКАЛИ  
И ПО ГОРИЗОНТАЛИ: ↑ 3 М → 30 М**

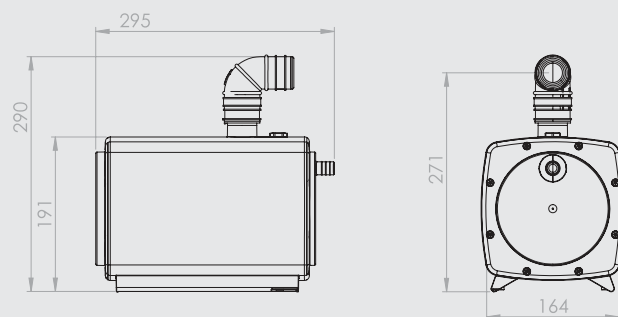
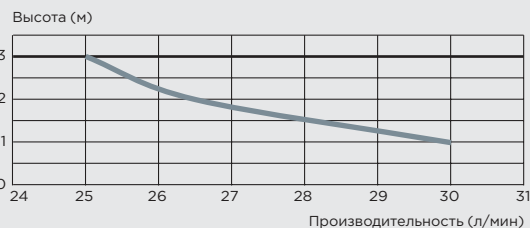
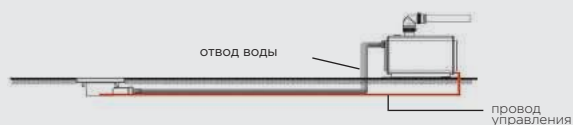


## ПРЕИМУЩЕСТВА

- Насос с возможностью всасывания стоков от сифона
- 3 варианта сифона



монтажная схема







Насос для душа **SANIDOUUCHE® Flat**.  
Поставляется в комплекте с плоским сифоном, что позволяет устанавливать его с поддонами от 8 см.



3 м  
30 м

## SANIDOUUCHE® Flat



**Возможное подключение:** душ, умывальник

**Рекомендуемый диаметр труб для откачивания:**  
от 22 до 32 мм

**Допустимая температура использованных вод:**  
35 °С (макс. до 50 °С)

**Максимальная производительность:** 45 л/мин

**Объем резервуара:** 3,5 л

**Напряжение:** 220-240 В / 50 Гц

**Потребляемая мощность:** 250 Вт

**Вес:** 5 кг

**Размеры Д x Г x В:** 295 x 162 x 144 мм

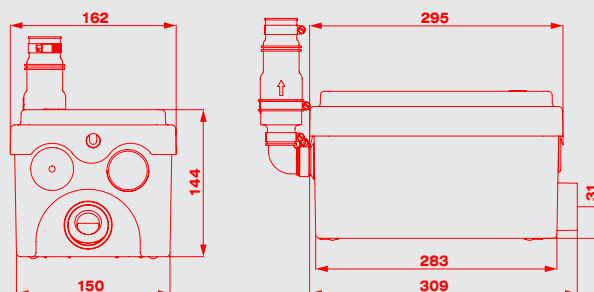
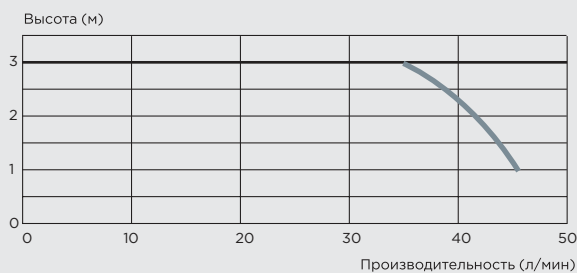
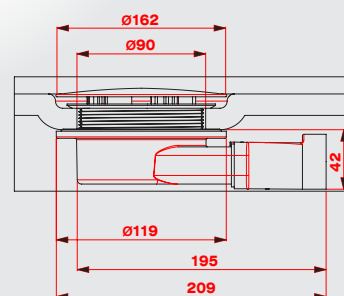
**Аксессуары:** внешний съемный обратный клапан,  
сифон для душа

**ОТКАЧИВАНИЕ ПО ВЕРТИКАЛИ  
И ПО ГОРИЗОНТАЛИ: ↑ 3 М → 30 М**



### ПРЕИМУЩЕСТВА

- Возможность подключения к душевой кабине с низким поддоном





Небольшие размеры и низкий уровень включения **SANIDOUICHE®** позволяют установить его под душевым поддоном или в мебель ванной комнаты. Компактный бытовой **SANIDOUICHE®** для подключения умывальника, душа и биде.



4 м  
40 м

## SANIDOUICHE®

**Возможное подключение:** умывальник, душ, биде

**Рекомендуемый диаметр труб для откачивания:**  
22–32 мм

**Допустимая температура использованных вод:**  
35 °С (макс. до 50 °С)

**Максимальная производительность:** 70 л/мин

**Объем резервуара:** 3,5 л

**Напряжение:** 220–240 В / 50 Гц

**Потребляемая мощность:** 250 Вт

**Вес:** 4,6 кг

**Размеры Д x Г x В:** 296 x 165 x 145 мм

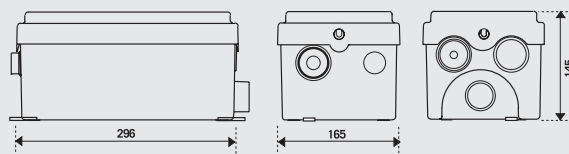
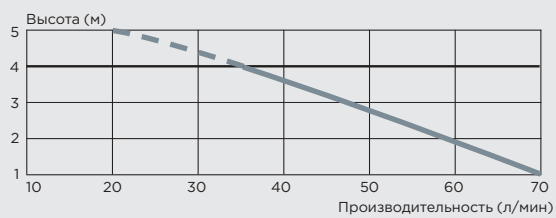
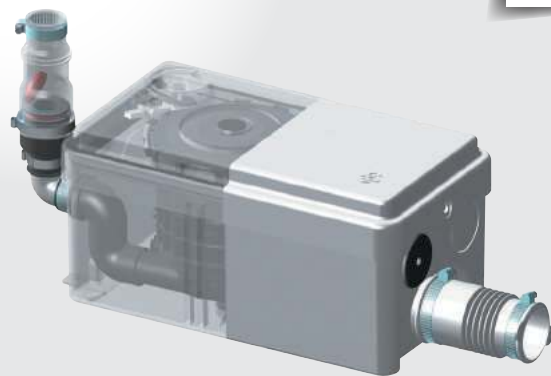
**Аксессуары:** внешний съемный обратный клапан

**ОТКАЧИВАНИЕ ПО ВЕРТИКАЛИ  
И ПО ГОРИЗОНТАЛИ: ↑ 4 М → 40 М**



### ПРЕИМУЩЕСТВА

- Компактный насос с высокой производительностью





**SANIVITE® «Бесшумный»** — отличное решение для оборудования кухни в отдалении от стояка или в подвальном помещении.  
Бытовой бесшумный **SANIVITE®** для кухни или прачечной.



5 м

50 м



## SANIVITE®

**Возможное подключение:** посудомоечная машина, стиральная машина, умывальник, ванна, душ, биде

**Рекомендуемый диаметр труб для откачивания:** 32 мм

**Допустимая температура использованных вод:** 35 °С (макс. до 65 °С – 5 минут)

**Максимальная производительность:** 100 л/мин

**Объем резервуара:** 10,4 л

**Максимальный допустимый размер попадающих частиц:** 8 мм

**Напряжение:** 220-240 В / 50 Гц

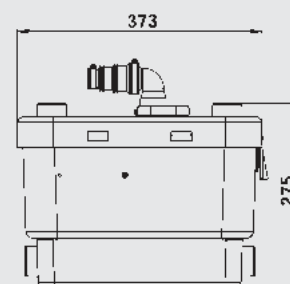
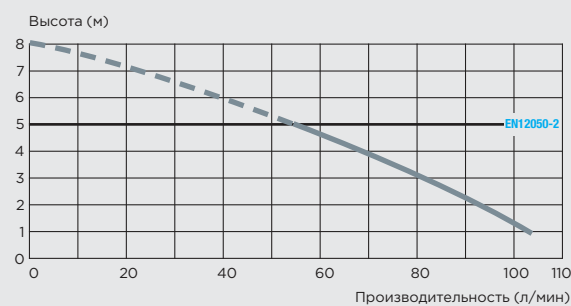
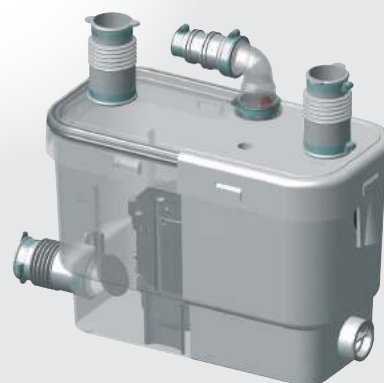
**Потребляемая мощность:** 400 Вт

**Вес:** 6,2 кг

**Размеры Д x Г x В:** 373 x 185 x 275 мм

**Аксессуары:** внешний съемный обратный клапан

**ОТКАЧИВАНИЕ ПО ВЕРТИКАЛИ  
И ПО ГОРИЗОНТАЛИ: ↑ 5 М → 50 М**





Насос **SANIACCESS® Pump** для откачивания грязных стоков от кухни и ванной комнаты. Легкий доступ для обслуживания и ремонта насоса.



# SANIACCESS® PUMP



**Возможное подключение:** посудомоечная машина, стиральная машина, умывальник, ванна, душ, биде

**Рекомендуемый диаметр труб для откачивания:** 32 мм

**Допустимая температура использованных вод:** 35 °C (макс. до 75 °C – 5 минут)

**Максимальная производительность:** 80 л/мин

**Объем резервуара:** 11,7 л

**Напряжение:** 220-240 В / 50 Гц

**Потребляемая мощность:** 400 Вт

**Вес:** 7,2 кг

**Размеры Д x Г x В:** 494 x 169 x 267 мм

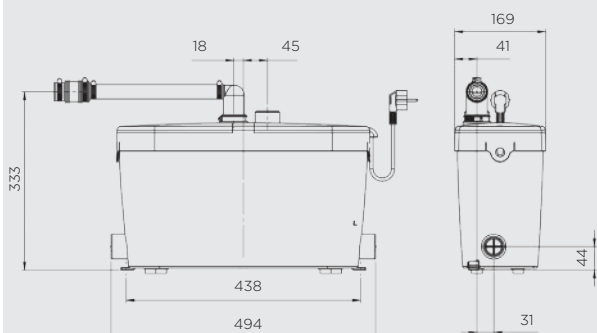
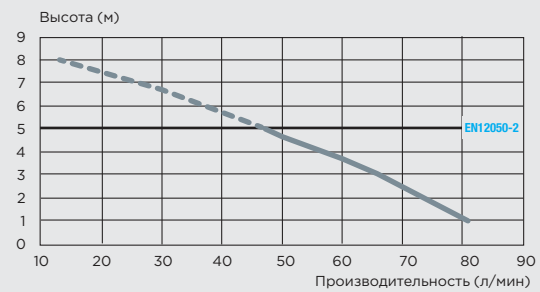
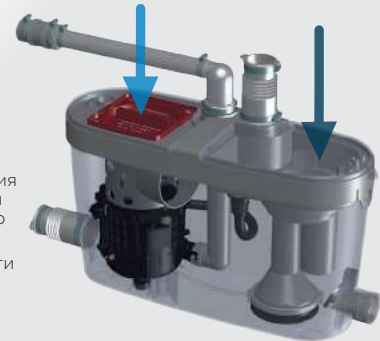
**Аксессуары:** внешний съемный обратный клапан, угольный фильтр

**ОТКАЧИВАНИЕ ПО ВЕРТИКАЛИ И ПО ГОРИЗОНТАЛИ:**  
 ↑ 5 М → 50 М



### Двойной доступ

- К системе измельчения для легкого удаления любого постороннего объекта
- К электрической части для периодического обслуживания



### ПРЕИМУЩЕСТВА

- Двойной доступ к насосу
- Технология «Silence»





Экономичный насос **SANISPEED®** для грязных стоков. Компактная и бесшумная модель насоса для профессионального использования. Максимальная температура перекачиваемых стоков 75 °С.



## SANISPEED®

**Возможное подключение:** умывальник, душ, биде, ванна, посудомоечная машина, стиральная машина

**Рекомендуемый диаметр труб для откачивания:** 32 мм

**Допустимая температура использованных вод:** 35 °С (макс. до 75 °С - 5 мин.)

**Максимальная производительность:** 110 л/мин

**Объем резервуара:** 10,4 л

**Максимальный допустимый размер попадающих частиц:** 8 мм

**Напряжение:** 220-240 В / 50 Гц

**Потребляемая мощность:** 400 Вт

**Вес:** 6,8 кг

**Размеры Д x Г x В:** 373 x 185 x 275 мм

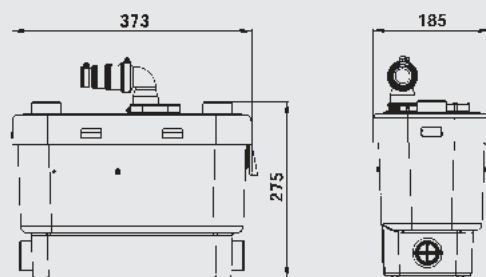
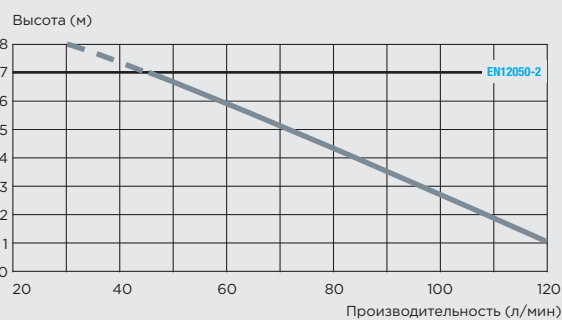
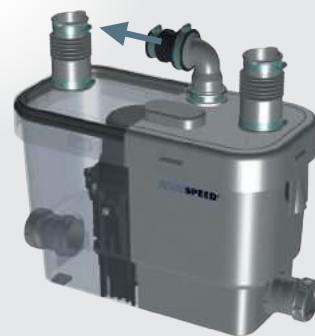
**Аксессуары:** внешний съемный обратный клапан

**ОТКАЧИВАНИЕ ПО ВЕРТИКАЛИ  
И ПО ГОРИЗОНТАЛИ:**  
↑ 7 м → 70 м



### ПРЕИМУЩЕСТВА

- Возможна установка Sanialarm
- Выдерживает более высокую температуру стоков





Санитарный **SANICOM®** высокой производительности для интенсивного использования в общественных местах. **SANICOM®** может работать в высокотемпературном режиме и применяется для откачивания использованных вод в бытовых условиях и местах общественного пользования (бары, рестораны, парикмахерские, прачечные).



8 м  
80 м

# SANICOM®

## ТЕХНИЧЕСКИЕ ДАННЫЕ

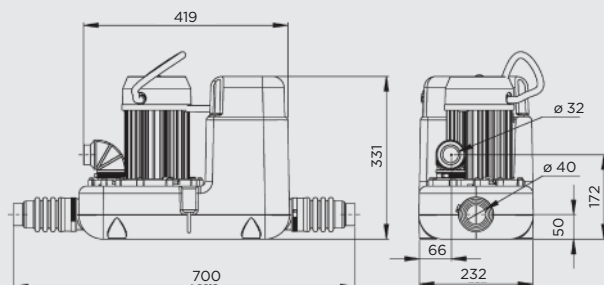
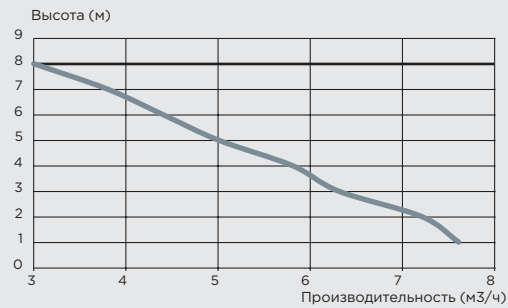
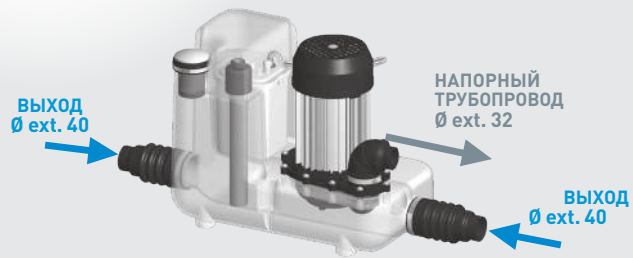
Максимальный расход:	15 м³/ч
Уровень защиты IP:	IP44
Объем резервуара:	10 л
Свободный проход:	8 мм
Диаметр разгрузочной трубы:	DN 32
Диаметр отверстия:	2 входа DN40 (Ø внутр. 40 мм)
Низкая высота входа (по сравнению с уровнем земли):	50 мм
Максимальная допустимая температура сточных вод:	90° C (максимум 5 минут)
Вес:	10,8 кг
Аксессуары:	в комплект входит обратный клапан

ОТКАЧИВАНИЕ ПО ВЕРТИКАЛИ  
И ПО ГОРИЗОНТАЛИ:  
↑ 8 м → 80 м



## ПРЕИМУЩЕСТВА

- Идеально подходит для коммерческого использования (бары, рестораны, прачечные и т.д.)
- Выдерживает температуру стоков до 90°C (короткие периоды)





# С НАСОСАМИ SFA БОЛЬШЕ ВОЗМОЖНОСТЕЙ! Откройте для себя различные возможности применения и реализуйте собственные идеи



## Преимущества продукта

- Легкая и быстрая установка
- Рабочая температура до 75°C
- Бесшумная работа
- Скорость потока: >100 л/мин

Магазины и супермаркеты



Бары, кафе и рестораны



Коммерческие помещения и офисы



Салоны красоты и СПА-центры



Медицинские и образовательные учреждения



Мобильные установки



## КУХНЯ ДЛЯ ПЕРСОНАЛА

Насос **SANISPEED®** был незаметно установлен для удаления сточных вод от умывальника в центральную канализацию, расположенную на верхнем уровне



Насос **SANISPEED®** установлен для откачивания сточной воды на кухню.



## ПОДКЛЮЧЕНИЯ



унитаз

подвесной унитаз

душевая кабина

умывальник

биде

ванна

посудомоечная машина

стиральная машина

<b>SANICUBIC® 1 IP67</b>	✓	✓	✓	✓	✓	✓	✓	✓
<b>SANICUBIC® 1 WP NM</b>	✓	✓	✓	✓	✓	✓	✓	✓
<b>SANICUBIC® 2 Classic NM</b>	✓	✓	✓	✓	✓	✓	✓	✓
<b>SANICUBIC® 2 Pro NM</b>	✓	✓	✓	✓	✓	✓	✓	✓
<b>SANICUBIC® 2 XL</b>	✓	✓	✓	✓	✓	✓	✓	✓
<b>SANICUBIC® 2 XL THREE PHASES</b>	✓	✓	✓	✓	✓	✓	✓	✓



- Компактные насосные станции для откачивания всех стоков.
- Для индивидуального или коллективного использования: есть соответствующее решение для любых нужд
- Простая установка на полу — это все, что необходимо



# SANICUBIC®: ЛИНЕЙКА НАПОЛЬНЫХ НАСОСНЫХ СТАНЦИЙ

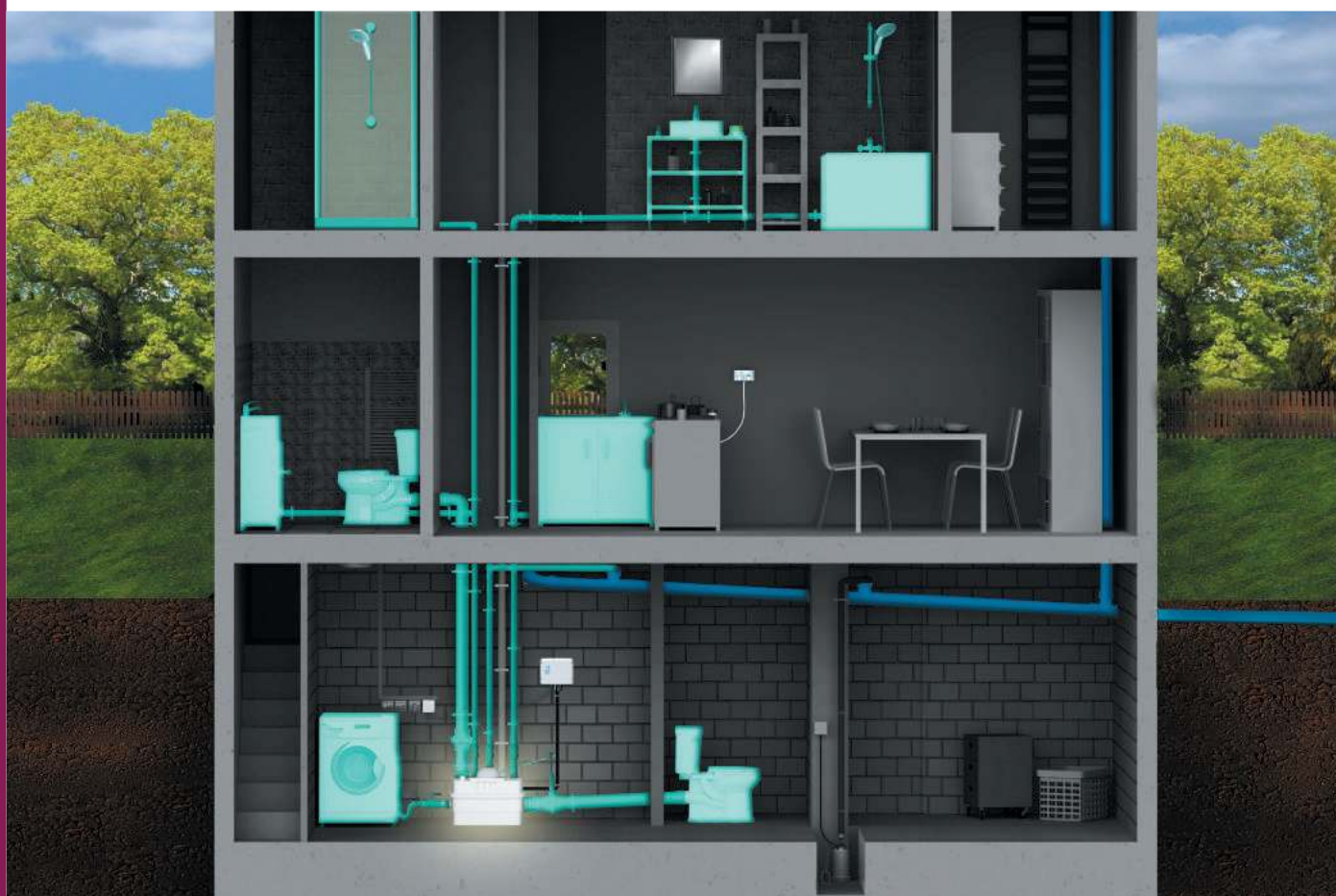
**НАСОСНЫЕ СТАНЦИИ SFA** откачивают все стоки от туалетов, ванных комнат, кухонь или прачечных.

Насосные станции **SFA SANICUBIC**: особенно подходят для подвала и могут быть размещены на полу — быстрая и легкая установка.

НАСОСНЫЕ СТАНЦИИ **SFA** специально разработаны для любого применения, для отдельных помещений (частные дома, небольшие магазины, небольшие апартаменты и торговые

помещения) или для общественных коллективных мест (школы, больницы, гостиницы, бары, аэропорты, музеи).

Резервуары **SANICUBIC** полностью герметичные (класс IP68). И для дополнительной безопасности установлена система сигнализации проводная или беспроводная (в зависимости от модели).



**SANICUBIC® 1WP NM**



**SANICUBIC® 2 PRO NM**



**SANICUBIC® 2 CLASSIC NM**



**SANICUBIC® 2 XL**



# ПРЕИМУЩЕСТВА SANICUBIC®

## + МОЩНЫЙ

- Мощный мотор (1 или 2)
- Высокоэффективная система измельчения
- Высокая производительность

## + НЕТ ЗАПАХА

## + ВОДОНЕПРОНИЦАЕМЫЙ

- Уровень защиты IP68

## НАДЕЖНЫЙ +

- Работает в закрытой системе (нет риска переполнения)
- Откачивает случайно попавшие предметы (отдельные модели)

## + БЕЗОПАСНОСТЬ

- Внешняя панель сигнализации с индикатором перегрузки и световым контролем питания
- Визуальный и звуковой сигнал тревоги

## + ЛЕГКИЙ В УСТАНОВКЕ

- Монтируется на полу
- Насосная станция готова к подключению большого количества приборов
- Нет необходимости копать траншеи или штробить бетон (не требуется масштабных работ и перепланировок)

## + ПЛУНЖЕРНЫЕ ТРУБКИ

- Две трубки контроля работы двигателя
- Одна трубка управляет системой сигнализации

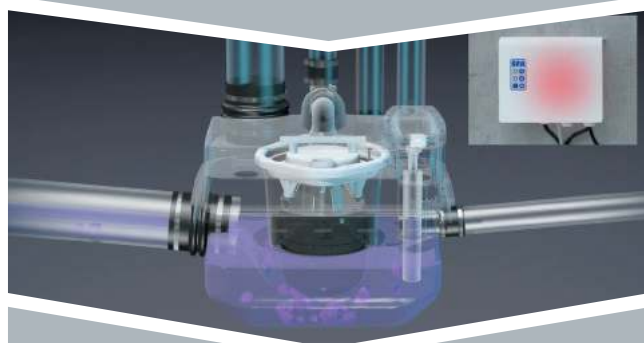
## ПРИНЦИП РАБОТЫ

SANICUBIC оснащен 3-мя плунжерными трубками



### • Две длинные плунжерные трубки для контроля работы двигателей

Как только уровень стоков в резервуаре достигает определенного уровня срабатывания пневмодатчиков длинных плунжерных трубок — запускается процесс откачивания.



### • Одна плунжерная трубка аварийного режима работы

Если уровень стоков в резервуаре достигает верхней точки активации, то запускается вспомогательная система откачивания. При этом данная система активирует аудио- и визуальную систему сигнализации.

1 - Пневмодатчики контролируют уровень стоков

2 - Входящие стоки постепенно наполняют резервуар

3 - Когда необходимый уровень достигается, пневмодатчики активируются и посылают сигнал на плату управления

4 - Плата управления запускает двигатель

5 - Система измельчения удаляет стоки

6 - Когда уровень стоков в резервуаре понижается, пневмодатчики деактивируются, плата управления отключает двигатель через несколько секунд

7 - Обратный клапан предотвращает поступление удаленных стоков из напорной магистрали обратно в резервуар

# ПОДБОР НАСОСНОЙ СТАНЦИИ SANICUBIC

➤ Для корректного подбора насосной станции **SANICUBIC®** необходимо учесть два важных параметра:

## 1 - ОБЪЕМНЫЙ РАСХОД ВХОДЯЩИХ СТОКОВ

Это объем воды, который необходимо откачать, исходя из количества сантехприборов, подключенных к насосной станции. Расход измеряется в объеме в единицу времени. Он представляется в кубических метрах в час (м<sup>3</sup>/ч) или в литрах в секунду (л/с).

## ОЦЕНКА ОБЪЕМНОГО РАСХОДА



За основу берется стандартный дом с одним унитазом, одной ванной, одной душевой кабиной и одним умывальником.

Количество домов	Расход
1 дом (1–3 жителя)	2,5 м <sup>3</sup> /ч
2 дома (4–6 жителя)	5 м <sup>3</sup> /ч
3-4 дома (7–9 жителей)	10 м <sup>3</sup> /ч
5-6 домов (10–12 жителей)	15 м <sup>3</sup> /ч

## 2 - СУММАРНЫЙ ДИНАМИЧЕСКИЙ НАПОР

Динамический напор — это давление, которое создает насосная станция между точкой приема стоков и точкой удаления стоков.

### Гидравлические потери:

для определения всех гидравлических потерь просуммируйте данные из таблицы ниже, исходя из общей протяженности напорного трубопровода.

### ОПРЕДЕЛЕНИЕ ДИНАМИЧЕСКОГО НАПОРА

$$\text{Напор} = H_{\text{ГЕО}} + H_{\text{v}}$$

**H<sub>ГЕО</sub> = статический напор.**

Это высота откачивания в метрах.

**H<sub>v</sub> = сумма гидравлических потерь напорных трубопроводов в метрах водяного столба.**

### Причины возникновения гидравлических потерь:

- ➔ Трение жидкости о внутренние стенки напорных трубопроводов
- ➔ Гидравлическое сопротивление элементов трубопроводов (повороты, краны и т.п.)

Гидравлические потери представляются в метрах водяного столба. Они должны добавляться к статической высоте для определения динамического напора.

Расход в м <sup>3</sup> /ч	Диаметр трубопроводов из ПВХ			
	Ø ВН / Ø НАР 40/50	Ø ВН / Ø НАР 50/60	Ø ВН / Ø НАР 80/90	Ø ВН / Ø НАР 102/114
2,5	0,011	-	-	-
5	0,038	0,009	0,001	-
6	0,055	0,013	0,002	-
7	0,067	0,017	0,003	-
8	0,078	0,020	0,003	0,001
9	0,099	0,025	0,004	0,002
10	0,120	0,030	0,005	0,002
12	0,160	0,045	0,006	0,002
15	0,250	0,065	0,009	0,003
20	-	0,100	0,014	0,005
25	-	0,160	0,020	0,008
30	-	0,23	0,030	0,010
40	-	0,35	0,045	0,017

*Данные расчеты скорректированы с учетом наличия в трубопроводах поворотов и запорной арматуры*

### ПРИМЕР РАСЧЕТА

Два дома подключаются к насосной станции. Необходимо откачивать стоки по вертикали на 4 метра по ПВХ-трубе длиной 10 метров с наружным диаметром 50 мм.

- **Статическая высота:** 4 метра.
- **Гидравлические потери:**  
Длина трубопровода 10 метров.

Для двух домов оценочный объемный расход стоков – 5 м<sup>3</sup>/ч.

### ➔ В соответствии с таблицей:

гидравлические потери **0,038 x 10 = 0,38 м.**

Суммарный динамический напор станции должен быть **= 4 + 0,38 = 4,38 м.**

**Объемный расход стоков = 5 м<sup>3</sup>/ч.**

**SANICUBIC 2 Classic и Pro** подходят для решения поставленной задачи.





Внешний блок управления (провод 4 м) IP68

Проводная звуковая и световая сигнализация (провод 5 м)

Встроенная панель управления



# SANICUBIC® 1 IP 67

# SANICUBIC® 1 WP NM

Насосная станция **SANICUBIC® 1**, предназначенная для индивидуальных домов или небольших коммерческих предприятий, является мощным насосом с измельчением и может откачивать стоки от туалетов, ванных комнат, кухонь или подсобных помещений.

### ТЕХНИЧЕСКИЕ ДАННЫЕ

**Возможное подключение:** сточные воды от унитазов, использованные воды от ванных комнат, кухни, прачечной

**Тип насоса:** двигатель с ножом-дробилкой

**Максимальный расход:** 12 м³/ч

**Уровень защиты:**

SANICUBIC 1 IP67: IP67

SANICUBIC 1 WP: IP68

**Объем резервуара:** 32 л

**Полезный объем:** 10 л

**ОТКАЧИВАНИЕ ПО ВЕРТИКАЛИ И ПО ГОРИЗОНТАЛИ:** ↑ 11 м → 110 м



**SANICUBIC® 1 IP67**



**SANICUBIC® 1 WP NM**

**Диаметр трубы откачивания:** Ø нар. 50 мм

**Диаметр отверстия:**

- 1 отверстие Øнар. 40 / 50 мм
- 3 отверстия Øнар. 40 / 50 / 100 / 110 мм

**Диаметр вентиляционного отверстия:** Ø нар. 50 мм

**Нижняя высота входа:** 140 мм

**Максимальная допустимая температура сточных вод:** 70° С (максимум 5 минут)

**Напряжение:** 220-240 В / 50 Гц

**Вес:**

SANICUBIC 1 IP67: 20 кг

SANICUBIC 1 WP: 23 кг

**Размеры Д х Г х В:** 460 x 426 x 459 мм

**Обратный клапан в комплекте**

**Проводная звуковая и световая сигнализация** (провод 5 м)

**Внешний блок управления** SANICUBIC IP 68 (провод 4 м)

**Потребляемая мощность:** 1500 Вт

**Максимальный входной ток:** 6 А

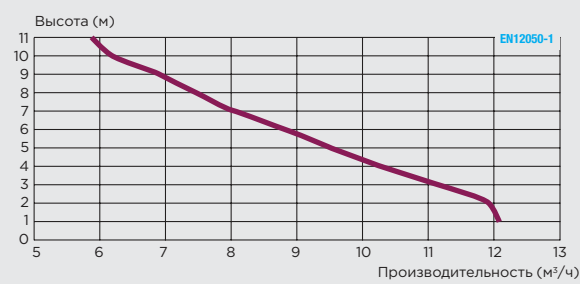
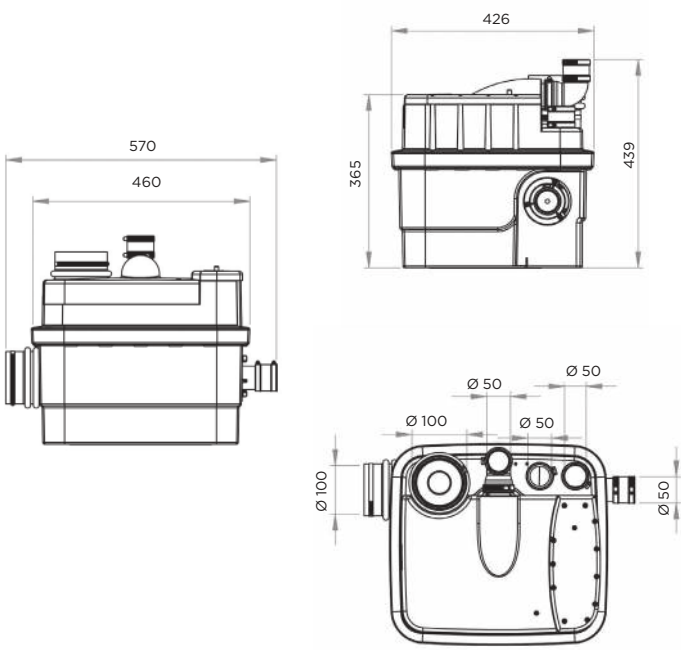
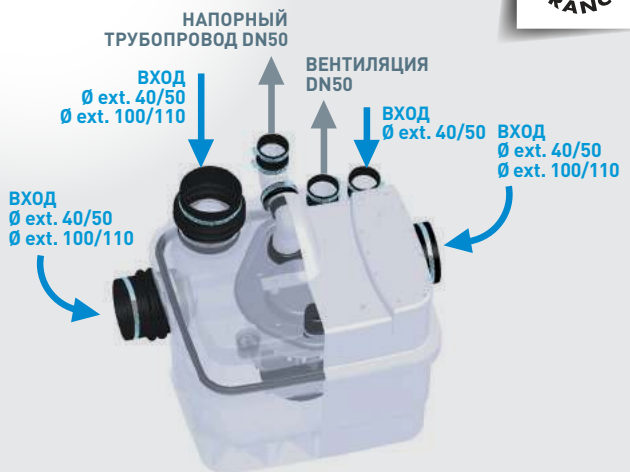
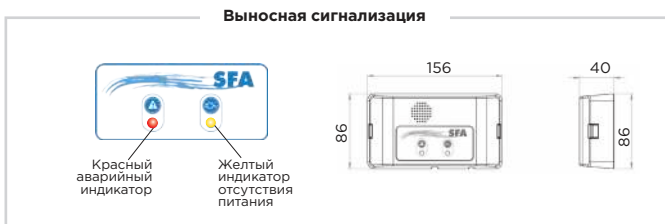
**Электрический тип:** I



**SANCUBIC® 1 WP NM** или **SANCUBIC 1 IP67**  
 — подъемная станция для индивидуального использования или небольших коммерческих помещений.



11 м  
 ↑



Производительность SANCUBIC для 1 квартиры (от 1 до 3 человек)  
 Расчетный расход = 2,5 м³/ч  
 Диаметр трубы откачивания: 50 мм

Откачивание по вертикали в м	Откачивание по горизонтали в м (ПВХ-трубы)										
	10	15	20	25	30	35	40	45	50	55	60
1											
2											
3											
4											
5											
6											
7											
8											
9											
10											

НАСОСНЫЕ СТАНЦИИ





Проводная система сигнализации (провод 5 м)

Выносной блок управления (провод 4 м)

Беспроводная система сигнализации

# SANICUBIC<sup>®2</sup> Classic NM

## SANICUBIC<sup>®</sup> 2 Pro NM

**SANICUBIC<sup>®2</sup>** — высокопроизводительная насосная станция для жилых и коммерческих помещений. Два отдельных двигателя с балансировкой нагрузки с высокой производительностью измельчения работают поочередно. В случае большой нагрузки оба мотора работают одновременно.

### ТЕХНИЧЕСКИЕ ДАННЫЕ

Тип насоса: двигатель с ножом-дробилкой

Максимальный расход: 12 м<sup>3</sup>/ч

Уровень защиты: IP68

Объем резервуара: 45 л

Полезный объем: 17,5 л

Диаметр трубы откачивания: Ø нар. 50 мм

Диаметр отверстия:

- 1 отверстие нар. 40 / 50 мм
- 4 отверстия Ø нар. 40 / 50 / 100 / 110 мм

Диаметр вентиляционного отверстия: Ø нар. 50 мм

Нижняя высота входа: 140 мм

Максимальная допустимая температура сточных вод: 70° С (максимум 5 минут)

Вес:

SANICUBIC 2 Classic NM: 35,5 кг

SANICUBIC 2 Pro NM: 33 кг

Обратный клапан в комплекте

### ДАННЫЕ ДВИГАТЕЛЯ

Двигатель: 2 мотора

Электропитание: однофазное 220-240 В; 50 Гц / 60 Гц

Номинальная мощность: 2 x 1500 Вт

Максимальный входной ток: 13 А

Электрический тип: I

Турбина: PA6

### СИГНАЛИЗАЦИЯ

Проводная звуковая и визуальная сигнализация

Sanicubic 2 Classic: длина провода 5 м

Sanicubic 2 Pro: беспроводная сигнализация

Класс защиты: IP20

Может быть подключена к системе управления зданием (BMS)

### БЛОК УПРАВЛЕНИЯ

Внешний блок управления в комплекте

Класс защиты: IPX4

Длина кабеля: 4 м

ОТКАЧИВАНИЕ ПО ВЕРТИКАЛИ ↑ 11 М

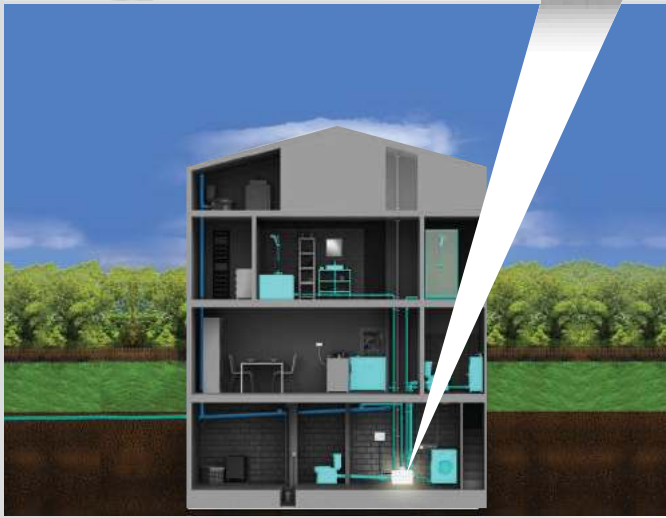
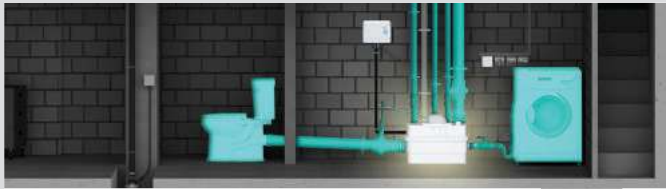


SANICUBIC 2 CLASSIC NM



SANICUBIC 2 PRO NM





Оснащенные 2-мя мощными двигателями и выносным блоком управления **SANICUBIC® 2 Classic NM** и **SANICUBIC® 2 Pro NM** идеально подходят для отвода сточных вод от туалета, ванных комнат и кухни.

Установка **SANICUBIC® 2 Classic NM** и **SANICUBIC® 2 Pro NM** возможна в местах общественного пользования.

Уровень защиты IP68.

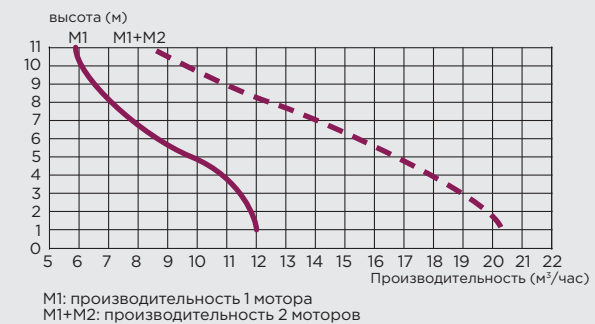
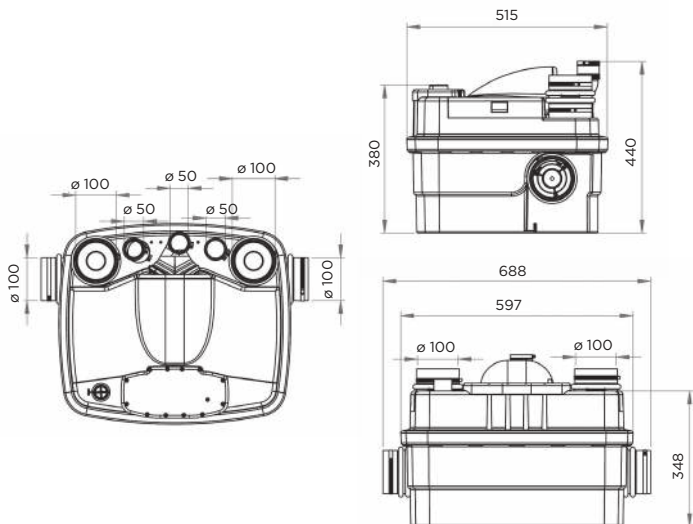


11 м  
↑

**Выносной блок управления**



**Выносная сигнализация**



Производительность Sanicubic для 2 квартир (от 4 до 6 человек)  
Расчетный расход = 5 м³/ч  
Диаметр трубы откачивания: 50 мм

Откачивание по вертикали в м	Откачивание по горизонтали в м (ПВХ-трубы)										
	10	15	20	25	30	35	40	45	50	55	60
1											
2											
3											
4											
5											
6											
7											
8											
9											
10											

НАСОСНЫЕ СТАНЦИИ



**2 ДВИГАТЕЛЯ  
IP68**



Выносной блок управления (кабель 4 м)



Проводная система сигнализации (провод 5 м)



# SANICUBIC® 2 XL SANICUBIC® 2 XL THREE PHASES

Оснащенный 2-мя мощными моторами **SANICUBIC® 2 XL** идеально подходит для отвода сточных вод от туалета, ванных комнат и кухонь. Дистанционная беспроводная сигнализация устанавливается в любом удобном для вас месте! Установка **SANICUBIC® 2 XL** возможна в местах общественного пользования.

## ТЕХНИЧЕСКИЕ ДАННЫЕ

Тип насоса: двигатель с вихревой турбиной

Максимальный расход:

SANICUBIC 2 XL - 40 м³/ч

SANICUBIC 2 XL THREE PHASES - 55 м³/ч

Номинальность IP: IP68

Объем резервуара: 120 л

Полезный объем: 26 л

Диаметр трубы откачивания:

Ø нар. 110 мм / Ø нар. 90 мм

Диаметр отверстий:

- 1 отверстие нар. 40 / 50 мм
- 4 отверстия Ø нар. 40 / 50 / 100 / 110 мм

Свободный проход: 55 мм

Диаметр вентиляционного отверстия: Ø нар. 75 мм

Нижняя высота входа: 189 мм

Максимальная допустимая температура сточных вод:  
70° С (максимум 5 минут)

Вес: 88 кг

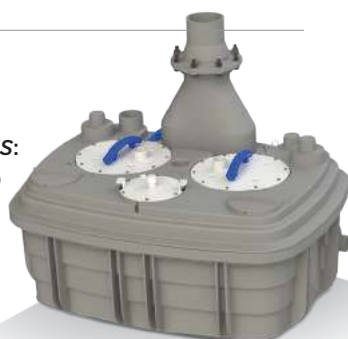
Обратный клапан в комплекте

ОТКАЧИВАНИЕ ПО ВЕРТИКАЛИ

↑ 10 М (DN80) ↑ 6 М (DN100)

SANICUBIC 2 XL THREE PHASES:

↑ 14,5 М (DN80) ↑ 13 М (DN100)



## ДАННЫЕ ДВИГАТЕЛЯ

Двигатель: 2 мотора

Электропитание:

SANICUBIC 2 XL - однофазное 220-240 В; 50 Гц / 60 Гц

SANICUBIC 2 XL THREE PHASES - трехфазное 220-400В,  
50 / 60 Гц

Номинальная мощность: 2 x 2000 Вт

SANICUBIC 2 XL THREE PHASES - 2x3500 Вт

Максимальный входной ток: 16 А

SANICUBIC 2 XL THREE PHASES - 12 А

Электрический тип: I

Турбина: PA6

## СИГНАЛИЗАЦИЯ

Проводная звуковая и визуальная сигнализация

Класс защиты: IP20

Может быть подключен

к системе управления зданием

## БЛОК УПРАВЛЕНИЯ

Внешний блок управления в комплекте

Класс защиты: IPX4

Длина кабеля: 4 м

## ПРЕИМУЩЕСТВА

- Возможна поставка SANICUBIC 2 XL THREE PHASES (насосная станция с параметрами откачивания по вертикали до 16 метров)

## НОВИНКА 2018

### SANICUBIC XL THREE PHASES

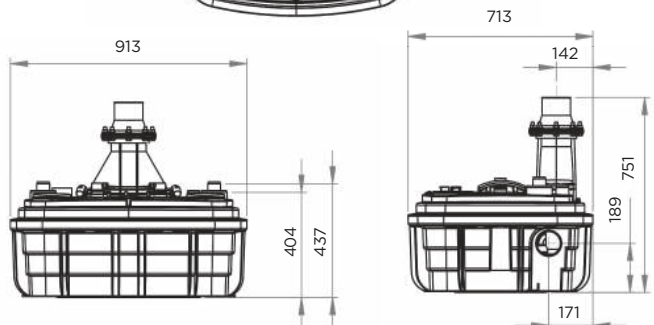
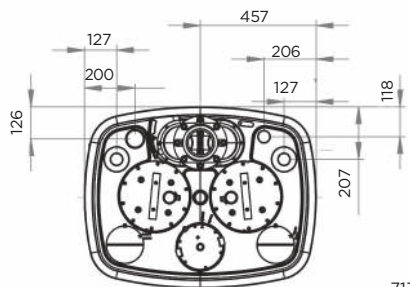
Коллективное жилье и коммерческие здания, рестораны, гостиницы или торговые центры.  
Возможна поставка **SANICUBIC 2 XL THREE PHASES**.



Выносной блок управления



Выносная сигнализация

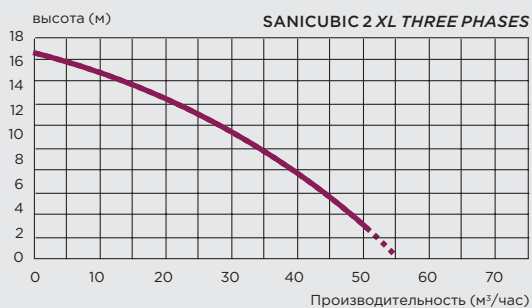
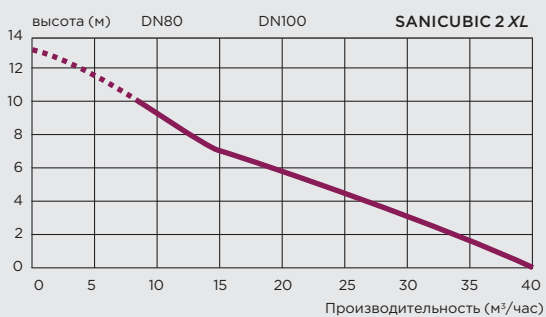
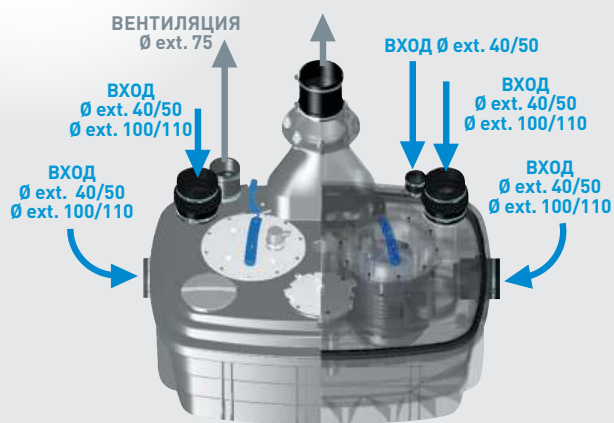


Производительность Sanicubic для 6 квартир (от 10 до 12 человек)  
Расчетный расход = 15 м³/ч  
Внутренний диаметр трубы откачивания: 80 мм

Откачивание по вертикали в м	Откачивание по горизонтали в м (ПВХ-трубы)											
	10	20	30	40	50	60	70	80	90	100	110	120
1												
2												
3												
4												
5												
6												
7												



НАПОРНЫЙ ТРУБОПРОВОД DN 100 (Ø ext. 110)





# УСТАНОВКА ТУАЛЕТОВ И КУХНИ ДЛЯ СОТРУДНИКОВ БАНКА В ПОДВАЛЬНОМ ПОМЕЩЕНИИ



## Преимущества

- Легкая установка : установка на полу
- Высокопроизводительная система измельчения отходов
- Разнообразные входные диаметры (DN 40/50/100/110)
- 2 мотора для бесперебойной работы
- Усиленная герметичность (уровень защиты IP68)

Магазины и супермаркеты



Бары, кафе и рестораны



Коммерческие помещения и офисы



Салоны красоты и СПА-центры



Медицинские и образовательные учреждения



Мобильные установки



## Кухня и туалеты для сотрудников.

Насосная станция **SANICUBIC® 2 Pro** была установлена в подвальном помещении для откачивания стоков туалета, двух умывальников и посудомоечной машины на уровень 1-го этажа.



## Туалет размещен в подвальном помещении



## Насосная станция **SANICUBIC® 2 Pro** смонтирована в подвальном помещении



## ПОДКЛЮЧЕНИЯ



	холодильная витрина	кондиционер	газовый котел	осушитель
<b>SANICONDENS® Clim mini</b>		✓		✓
<b>SANICONDENS® Clim deco</b>		✓		
<b>SANICONDENS® Plus</b>	✓	✓	✓	✓
<b>SANICONDENS® Best</b>			✓	✓



- Система кондиционирования воздуха устанавливается в любом месте и без масштабных работ
- Продукты для эвакуации конденсата от дизельных или газовых котлов
- Решения для нейтрализации кислотности конденсата перед откачиванием

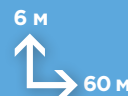
ПОМПЫ ДЛЯ  
КОНДИЦИОНЕРОВ





**SANICONDENS® Clim mini** — насос для откачивания конденсата. Его небольшой размер позволяет ему легко вписаться в настенный кондиционер воздуха.

**SANICONDENS® Clim mini** работает незаметно и бесшумно.



# SANICONDENS® Clim mini



## Мини-насосы для кондиционеров

### Принцип работы

**SANICONDENS® Clim mini** состоит из двух основных компонентов: датчик уровня воды и насос. Конденсаты сперва поступают в емкость с датчиком уровня воды. Когда уровень в этом блоке достаточно высок, насос включается, всасывает конденсат и откачивает его.

**Возможные подключения:** кондиционеры не более 10 кВт

**Максимальная производительность:** 15 л/ч

**Максимальная высота всасывания:** 2 м (между датчиком и насосом)

**Рекомендуемый диаметр труб для откачивания:** 4/6 м

**Напряжение:** 220-240 В / 50 Гц

**Потребляемая мощность мотора:** 22 Вт

**Index of protection:** IP 20

**Внутренний диаметр входа для конденсата:** 22 мм

**Уровень шума:** < 21 дБ

**Размеры Д x Г x В:** 78 x 38 x 37 мм

**Аксессуары:** 1,5-метровый гибкий шланг, вентиляционная трубка и кабель питания

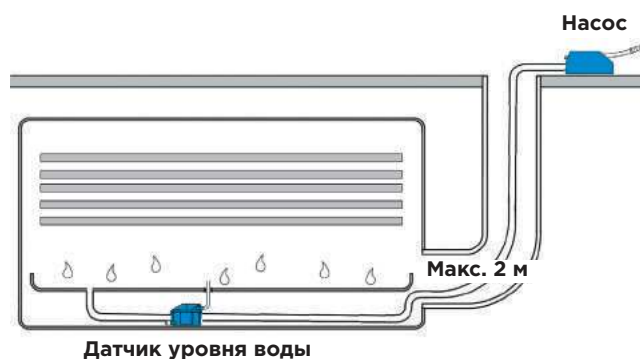
**Возможность подключения сигнализации**

**ОТКАЧИВАНИЕ ПО ВЕРТИКАЛИ  
И ПО ГОРИЗОНТАЛИ: ↑ 6 М → 60 М**

**SANICONDENS® Clim mini** предназначен для кондиционеров с мощностью охлаждения до 10 кВт.

### Убедитесь, что насос подходит для вашего кондиционера:

Факт, что объем конденсата, который нужно откачать, примерно 0,5 до 0,8 л/ч на кВт мощности охлаждения (хотя эти значения могут резко увеличиваться при очень влажном воздухе). Например, 5 кВт кондиционер будет производить от 2,5 до 4 л/ч конденсата. Для того чтобы подобрать соответствующий насос, важно учитывать потери давления: высоту всасывания, откачивание по вертикали и горизонтали.



## ПРЕИМУЩЕСТВА

- Компактный
- Бесшумный
- Система безопасности (переключатель сигнала тревоги антипереполнения и откалиброванный прибор термальной защиты)



**SANICONDENS® Clim Deco** — насос для откачивания конденсата. Чистые линии и малый размер, легкость крепления насоса.



# SANICONDENS® Clim Deco



Напряжение: 220-240 В / 50 Гц

Максимальная производительность: 12 л/ч

Рекомендуемый диаметр труб для откачивания: 8/10 мм

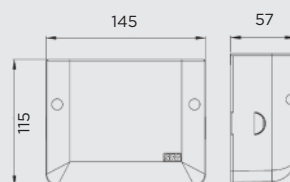
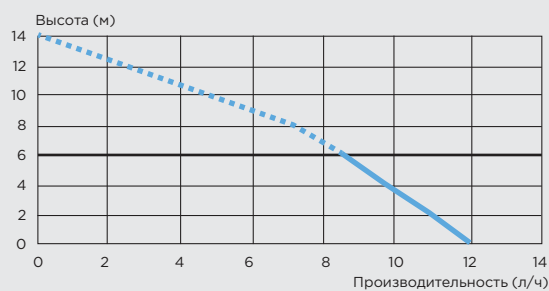
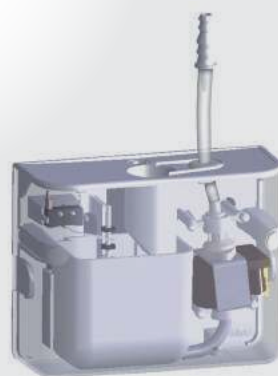
Внутренний диаметр входа для конденсата: 22 мм

Уровень шума: < 21 дБ

Потребляемая мощность мотора: 16 Вт

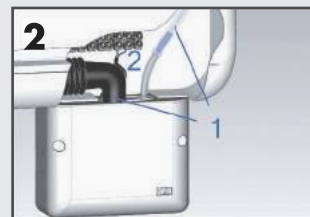
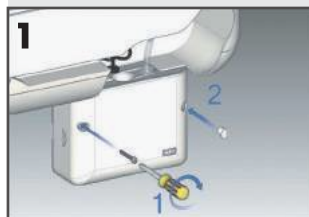
Размеры Д x Г x В: 145 x 57 x 115 мм

ОТКАЧИВАНИЕ ПО ВЕРТИКАЛИ  
И ПО ГОРИЗОНТАЛИ: ↑ 6 М → 60 М



## ПРЕИМУЩЕСТВА

- Новая конструкция
- Высокая производительность
- Очень легкий для того, чтобы установить и обслуживать
- Встроенная термозащита мотора





**SANICONDENS® Plus** монтируется как на стену, так и на пол. Допускается даже откачивание кислотосодержащих стоков (например, от газового котла) благодаря полипропиленовому материалу, из которого изготовлен насос. **SANICONDENS® Plus** для откачивания конденсата из котлов, холодильников и кондиционеров. Максимальная мощность газовых котлов до 50 кВт.



4,5 м  
50 м

# SANICONDENS® Plus



**Напряжение:** 220-240 В / 50 Гц

**Рекомендуемый диаметр труб для откачивания:** 8/11 мм

**Максимальная производительность:** 342 л/ч

**Производительность при 4 м:** 156 л/ч

**pH минимальный:** 2,5

**Максимальный ток потребления:** 0,52 А

**Уровень шума:** < 45 дБ

**Потребляемая мощность мотора:** 60 Вт

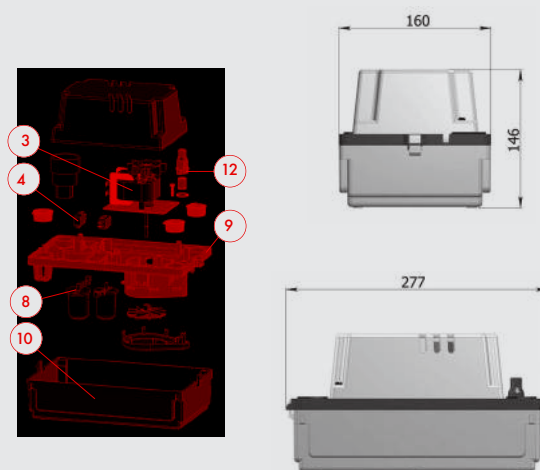
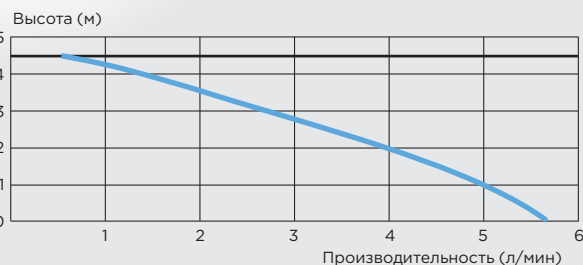
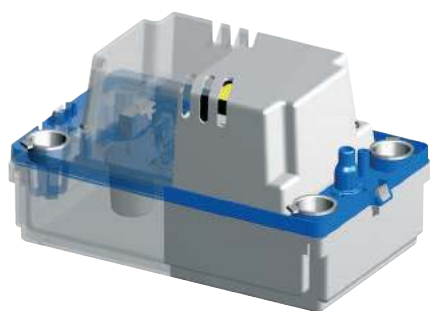
**Уровень защиты:** IP20

**Допустимая температура использованных вод:** 35 °С (макс. до 80 °С)

**Размеры Д х Г х В:** 277 x 160 x 146 мм

**Аксессуары:** обратный клапан, набор крепления к стене, возможность подключения сигнализации, 2 м электрического кабеля, 6 м дренажной трубы

**ОТКАЧИВАНИЕ ПО ВЕРТИКАЛИ  
И ПО ГОРИЗОНТАЛИ: ↑ 4,5 М → 50 М**



## ПРЕИМУЩЕСТВА

- Предназначен для откачивания конденсата
- 1 л бак
- Четыре входных отверстия
- Поставляется с 2 м электрического кабеля и дренажной трубой 6 м





### Насос SANICONDENS® Best

с возможностью откачивать конденсат от кондиционеров, котлов и холодильников. Специальные гранулы, находящиеся в емкости для жидкости, уменьшают кислотность стоков, что увеличивает срок службы технического оборудования.



4,5 м  
→ 50 м

# SANICONDENS® Best

**Возможное подключение:** газовый конденсационный котел, холодильник, кондиционер

**Рекомендуемый диаметр труб для откачивания:** 8/11 мм

**Максимальная производительность:** 342 л/ч

**Максимальный ток потребления:** 0,52 А

**Потребляемая мощность мотора:** 60 Вт

**Напряжение:** 220-240 В / 50 Гц

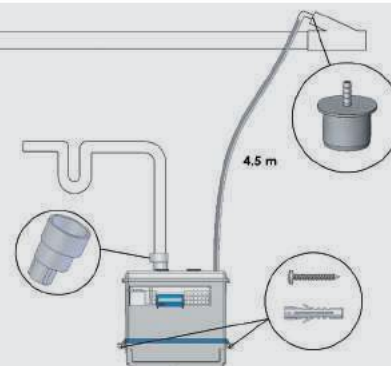
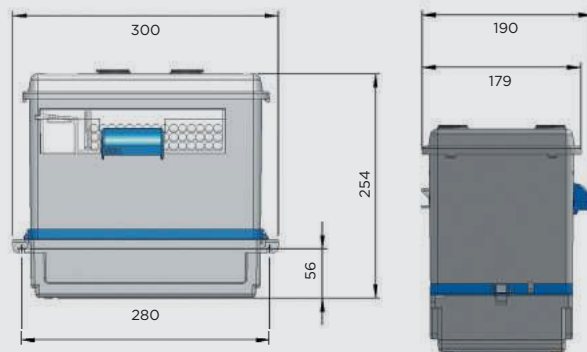
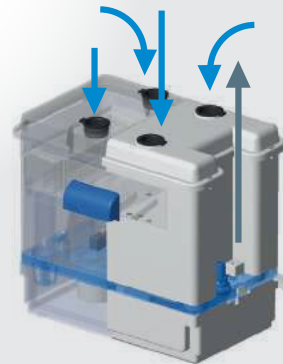
**Уровень защиты:** IP20

**Допустимая температура использованных вод:** 35 °С, в короткие периоды 80 °С (не более 5 минут)

**Размеры Д x Г x В:** 300 x 190 x 254 мм

**Аксессуары:** обратный клапан, набор крепления к стене, возможность подключения сигнализации, 2 м электрического кабеля, 6 м дренажной трубы

**ОТКАЧИВАНИЕ ПО ВЕРТИКАЛИ  
И ПО ГОРИЗОНТАЛИ: ↑ 4,5 м → 50 м**



### ПРЕИМУЩЕСТВА

- Встроенный лоток с гранулами для Ph-нейтрализации
- Четыре входных отверстия
- 2 л бак
- Аксессуары, поставляемые с продуктом

В КОМПЛЕКТ ВХОДИТ ПАКЕТ ГРАНУЛ ДЛЯ НЕЙТРАЛИЗАЦИИ СТОКОВ



# SANIALARM®

**Работает от 2 батареек по 1,5 В (не входят в комплект)**

**Звуковая сигнализация с возможностью выхода на вторую внешнюю сигнализацию (звуковую или световую)**

**Датчик уровня**

**Выключатель Вкл. / выкл.**

**Корпус фиксируется на верхней крышке аппарата SFA**

**БЕЗОПАСНОСТЬ  
СПОКОЙСТВИЕ  
КОМФОРТ**

**SANIALARM®** — фиксируется на крышке насоса SFA. Состоит из датчика уровня, который автоматически включает звуковой сигнал, когда уровень воды в насосе превышает максимально допустимый. Звуковой сигнал может быть выключен вручную тумблером на корпусе либо автоматически при снижении уровня воды в насосе до допустимого уровня.

**SANIALARM®** может быть установлен на все старые и почти все новые модели насосов, включая **SANIVITE®**.

**SANIALARM®** легко монтируется благодаря наличию подробной инструкции.

**Оригинальная концепция**  
Случайное отключение напряжения, отложение известкового налета на длительно эксплуатируемых насосах, засоры — основные причины повышения уровня воды в насосе-измельчителе SFA. Чтобы защититься от подобных неожиданностей, SFA предлагает эффективное решение, которое мгновенно информирует о переполнении насоса и позволяет незамедлительно определить и устранить неисправность.

Если вы хотите получать информацию о новинках, наши каталоги и участвовать в различных акциях и бонусных программах, пришлите свои контакты на нашу почту

**info@sfa.ru**

- Имя, фамилия .....
- Контактный телефон .....
- e-mail .....  
(если хотите получать информацию по электронной почте)
- Почтовый адрес .....  
(если хотите получать информацию по почте).

Можно прислать фотографию заполненной анкеты на нашу электронную почту



Новые задвижки для насосов **SANICUBIC®**.  
 Материал ПВХ + металл.  
 Облегчает обслуживание насосов **SANICUBIC®**.

## ШИБЕРНЫЕ ЗАДВИЖКИ

Представляем запорную арматуру, разработанную для всех насосных станций **SANICUBIC®**.

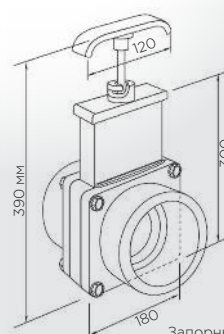
Обслуживание насосных станций при этом проводится:

- В любое время
- Быстро и легко
- Без ограничений
- Безопасно

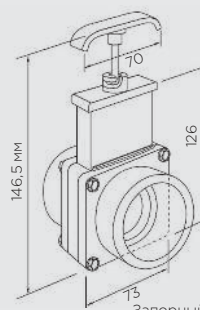
Шиберные задвижки для входящих труб диаметром DN50 и DN100.



Шаровый кран, специально разработанный для напорного трубопровода DN100 **SANICUBIC 2 XL**.



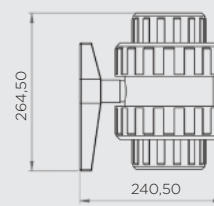
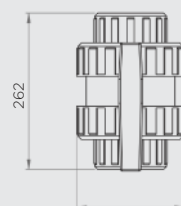
Запорный клапан диаметр 110 или 100 мм



Запорный клапан диаметр 50 мм

Шиберные задвижки подходят для труб:

- 110 мм,
- 100 мм (с переходником)
- 50 мм.



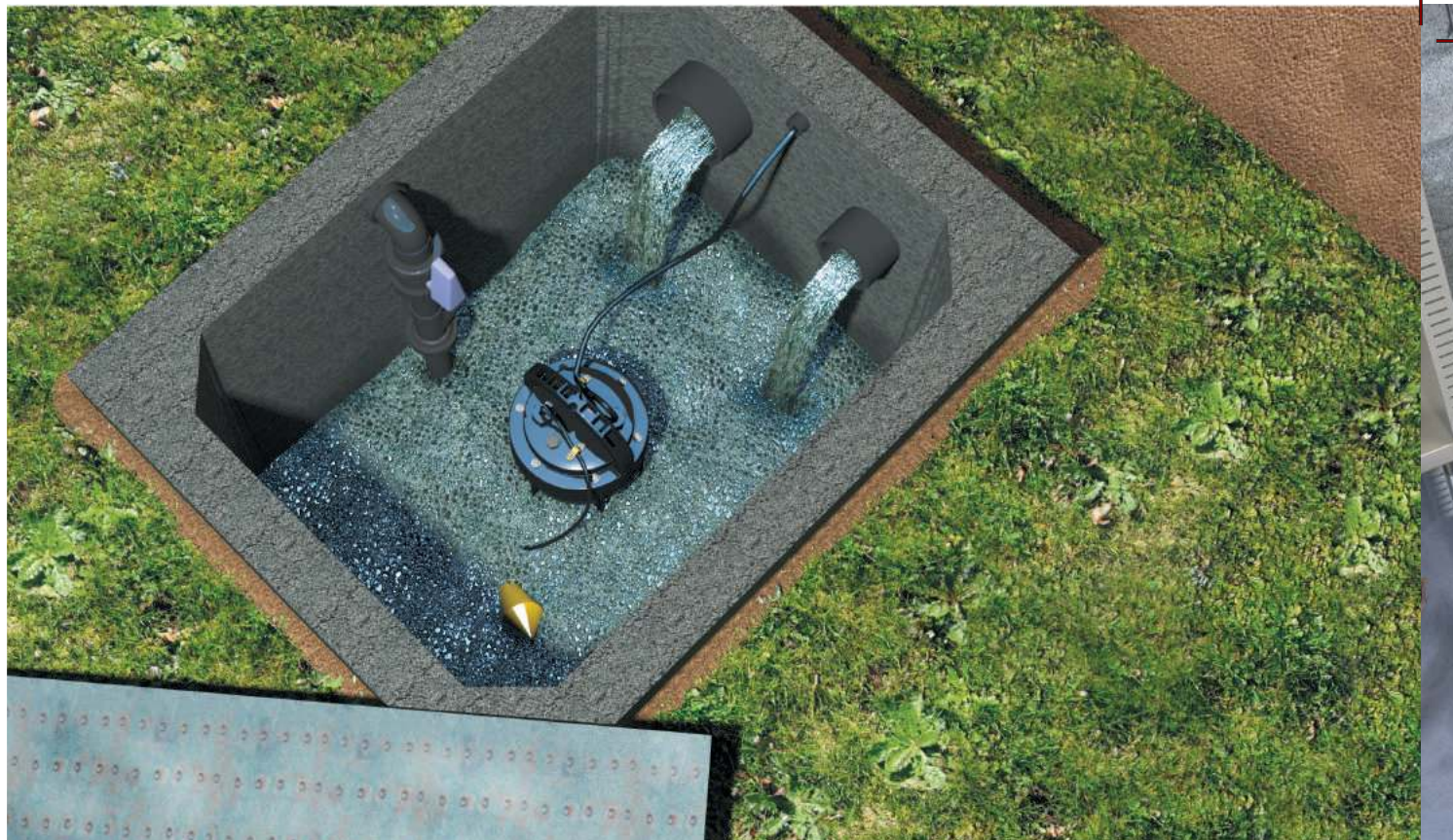
Шаровый кран подходит для труб:

- 110 мм



Для оптимального обслуживания насоса шиберные задвижки должны быть установлены как на всех входящих трубах, так и на трубе откачивания.





## SANIPUMP®

Погружной насос **SANIPUMP®** из новой серии **SANIPUMP/SANIFOS**. Возможность откачивания из различных резервуаров и ям. Новый режущий механизм ProX K2 измельчает не только фекальные массы и туалетную бумагу, но и случайно попавшие текстильные или бумажные предметы.

**НОВИНКА  
2018**

Система измельчения SFA

Автономная работа насоса

**Возможное подключение:** душ, туалет, ванная комната, кухня и прачечная

### ПРОСТАЯ УСТАНОВКА

**Напряжение:** 220–240 В / 50 Гц

**Вес:** 13 кг

**Размеры В x Ш:** 382 x 265 мм, подходит для отстойника 50x50 см

### ВЫСОКАЯ ПРОИЗВОДИТЕЛЬНОСТЬ

**Расход:** 11 м<sup>3</sup>/ч

**Напорный патрубок:** DN 40 (Ø нар. 50)

**Уровень включения / выключения:** 400/100 мм

**Потребляемая мощность мотора:** 1500 Вт

**Допустимая температура использованных вод:** 35 °С (макс. до 75 °С — 5 мин.)

**Уровень защиты:** IP68

### ОТКАЧИВАНИЕ ПО ВЕРТИКАЛИ

↑ 14 М



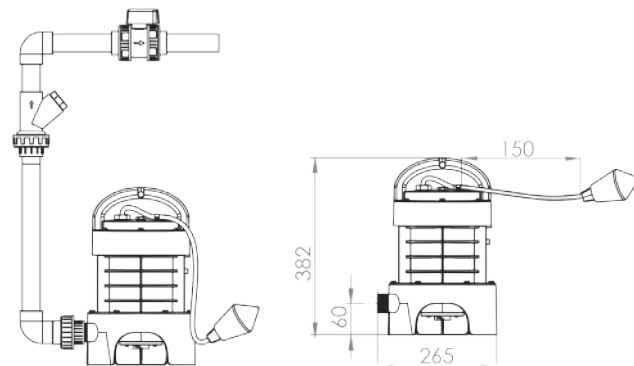
Система измельчения SFA, отсутствие риска засорения

**НАДЕЖНОСТЬ**  
Дробильные лезвия ProX K2



Поплавковая система запуска

**ВНИМАНИЕ!** Так как в насосе SANIPUMP ножи находятся в доступном месте, устанавливая насос в резервуар, яму или колодец, убедитесь, что они закрыты люком или крышкой, которые надежно защищены от постороннего или случайного доступа.







Погружные насосы **SANIPUMP®** для использования в частном и коммерческом секторе. Идеальное решение для удаления бытовых отходов из различных ям и резервуаров



Заблокированный насос без системы измельчения

Засоренные трубы и неzasоренные, благодаря использованию системы измельчения



**БЕЗ ЗАСОРА**

Режущий механизм ProX K2 защищает двигатель от блокировки отложениями, что позволяет оптимально эксплуатировать оборудование.

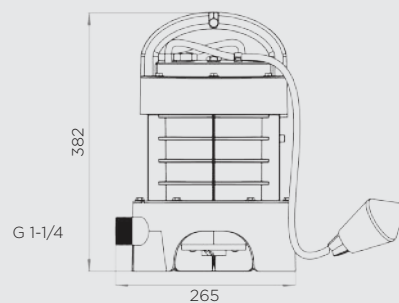
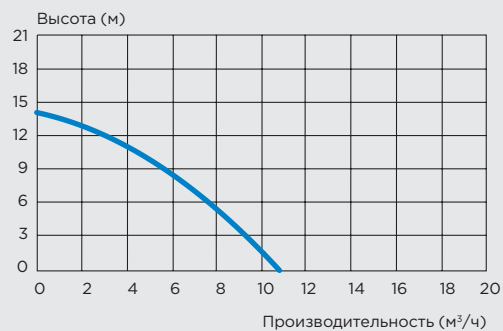
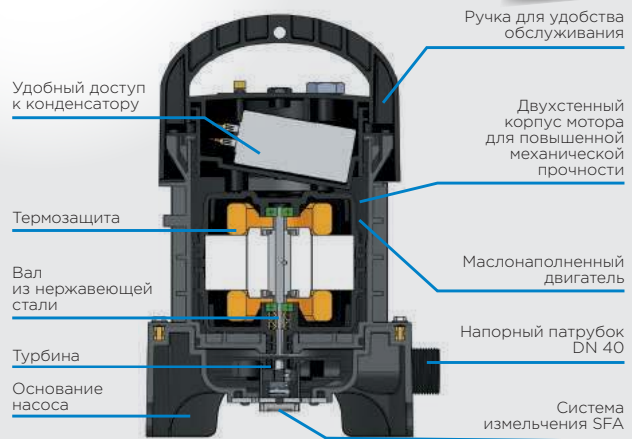
**НАДЕЖНАЯ ОТКАЧКА СТОКОВ**

Система измельчения SFA предотвращает засорение трубопроводов и позволяет удалять стоки по трубам малого диаметра.



**БЕЗОПАСНОСТЬ**

Конструкция режущего механизма ProX K2 препятствует возникновению отложений между жестко закрепленной поверхностью и вращающимся ножом, что значительно повышает надежность насоса.





# SFA

ООО «СФА Рус»  
101000, Москва, Колпачный пер., 9А  
Тел./факс: (495) 258-29-51, 621-87-71  
E-mail: info@sfa.ru  
**www.sfa.ru**

## АДРЕСА МЕНЕДЖЕРОВ В РЕГИОНАХ:

1. ■ **Северо-Западный регион**  
тел.: 8 (962) 706-44-08, e-mail: region@sfa.ru
2. ■ **Сибирский + Дальневосточный регион**  
**Александра Никитенко**  
тел.: 8 (903) 179-03-61, e-mail: anikitenko@sfa.ru
3. ■ **Южный + Северокавказский регион**  
**Денис Иванов**  
тел.: 8 (903) 179-03-82, e-mail: divanov@sfa.ru
4. ■ **Москва + ■ Центральный регион**  
тел.: 8 (495) 258-29-51, e-mail: info@sfa.ru
5. ■ **Уральский регион**  
**Илья Вагин**  
тел.: 8 (903) 179-02-78, e-mail: ivagin@sfa.ru
6. ■ **Приволжский регион**  
**Игорь Гришин**  
тел.: 8 (903) 179-01-22, e-mail: igrishin@sfa.ru



Компания СФА предоставляет самый большой срок гарантийного обслуживания среди всех известных производителей бытовых фекальных насосов. Наши сервисные центры есть во всех крупнейших городах России. Подробную информацию и адреса сервисных центров Вы сможете найти на нашем сайте: **WWW.SFA.RU**

## ГАРАНТИЯ 3 года\*

\* Гарантия 3 года распространяется только на насосы для бытового использования