

INSTRUCTIONS

KAROO

Installation and operating guide

Installations- und Bedienungsanleitung

Guide d'installation et d'utilisation

Istruzioni per l'installazione e l'uso

Guía de instalación y funcionamiento

Installatiehandleiding en gebruiksaanwijzing

Руководство по установке и эксплуатации

**HVAC/R
Service Products**



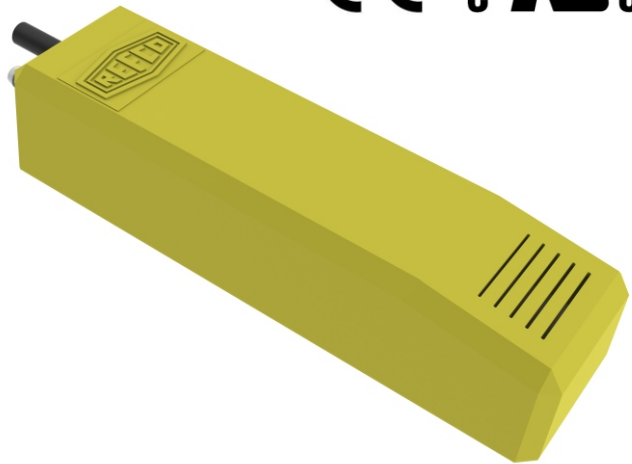


KAROO

Submersible condensate removal pump

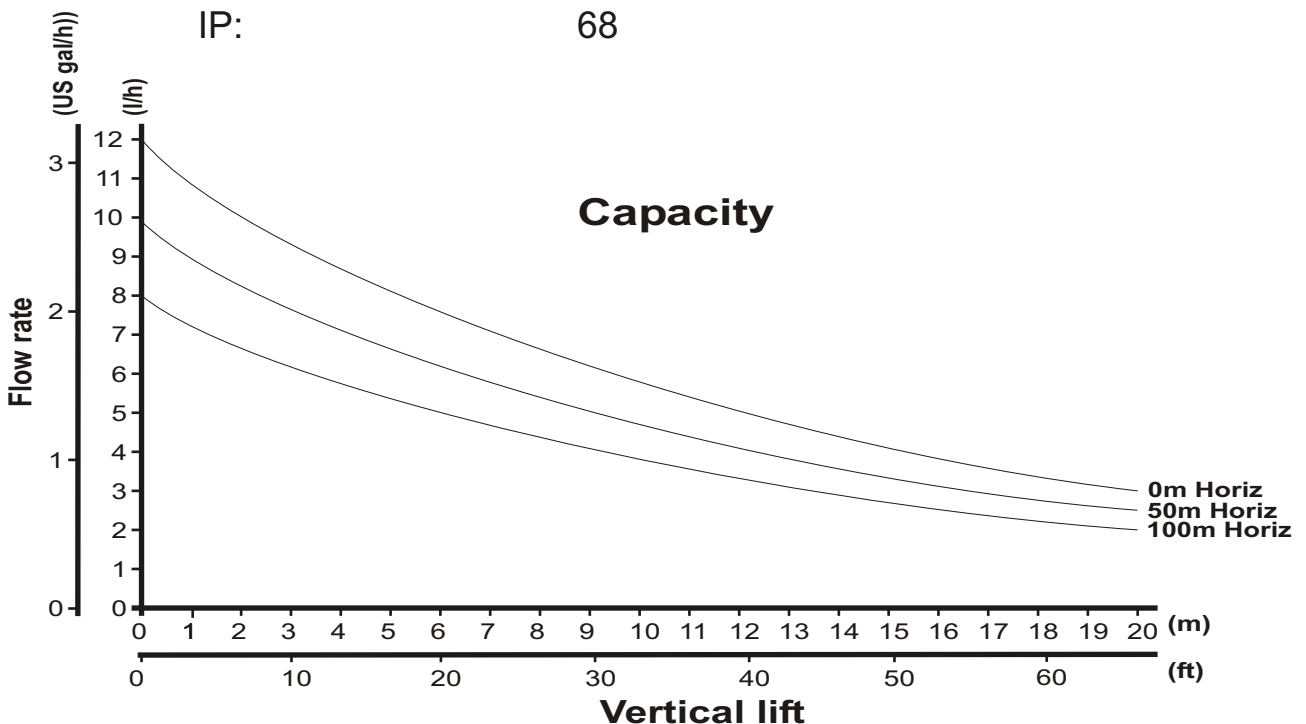
Installation and operating guide

The KAROO is a self-contained condensate removal system for use directly inside the drain pans of air conditioners, refrigerated cabinets and dehumidifiers.



Specifications

Power supply:	120/240 Vac, 50/60Hz Auto sensing
Power consumption:	16 W max., 0.25 W when idle
Alarm relay:	5 A, 30 Vdc, 250 Vac Break on fault
Capacity:	12 litres/hour max. (3.17 US gal/h)
Maximum head:	Vertical >20 m (65 ft), Horizontal >100 m (328 ft) Suction 1 m max. (3.28 ft)
Ambient temp:	0 - 40°C
Water temp:	25°C max.
Material:	Flame retardant ABS UL94 5VA
Discharge tube:	6 mm (1/4") ID
Dimensions:	160 x 43 x 34 mm (6.3" x 1.7" x 1.3")
IP:	68



GB SAFETY INSTRUCTIONS AND WARNING

Under normal use this equipment requires no user intervention. Installation, both fixing and electrical, and maintenance work shall be carried out only by the manufacturer or by its service center or in any case by a person having similar skills, so as to prevent any risk. Electrical installation of equipment shall be in compliance with these installation instructions and with all National and Local Regulations for Electrical Safety.

To reduce the risk of fire, electrical shock and injury to persons, the following safety instructions shall be used:

- This pump is intended for indoor use with water only (max 25°C).
- This pump is not intended for continuous submersible use.
- Disconnect ALL power supplies before starting installation, connection or maintenance work.
- This pump is provided with a grounding conductor. To reduce the risk of electric shock, be certain that it is connected only to a properly grounded, grounding type receptacle.
- All interconnecting tubes and cables should be confined within the air conditioning unit, or enclosed in any way
- During electrical installation, make sure this condensate pump is connected to a circuit having switch with contact separation in all poles that provide full disconnection from the power supply under over-voltage categories III
- During electrical installation, a fuse non-time delay (rated 250V 1A), shall be fitted into the line, supply side, see electrical installation section.
- The power cord is not replaceable. If the power cord is damaged then the entire pump must be replaced.
- Children should be supervised to ensure that they are not left unattended in the area where the pump is in use.
- Children or persons with reduced physical, sensory or mental capabilities which limits their ability to use the appliance should have a responsible person to instruct them in its use.

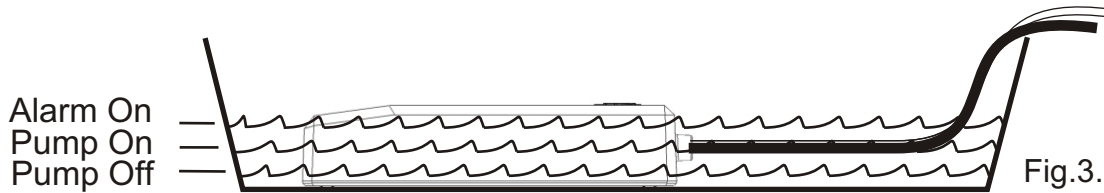
Do not allow any chemicals to come into contact with this pump. Remove the pump from the system before using cleaning fluid or any other chemicals. Flush the system with clean water before re-connecting the pump.

All fittings on this pump are designed to be finger-tight. The use of tools to attach pipework may result in damage to the pump.

In any installations where property damage and/or personal injury might result from an inoperative or leaking pump, it is strongly recommended that the alarm relay should be used to operate an alarm and/or switch off the air conditioning unit.

Operation

The KAROO contains an internal sensor that will automatically start the pump when the water level rises above approximately 15 mm and stop the pump when the water level has fallen to approximately 5 mm. The KAROO is also fitted with a high water level alarm that will operate the alarm relay if the water level rises above approximately 25 mm. The pump will continue to run until the minimum water level is reached and the alarm will reset.



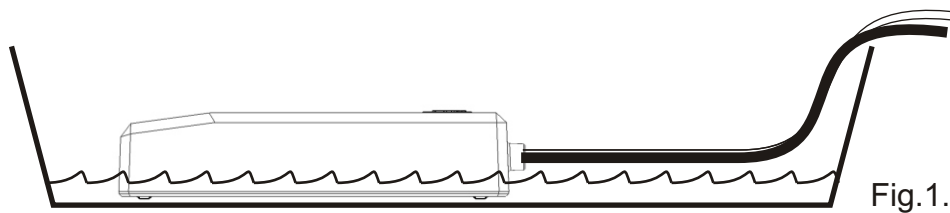
Installation

The KAROO pump is designed to be very easy to install.

Ensure that the drain pan is free of dirt and debris and place the KAROO flat and level in the bottom.(Fig.1)

Route the mains cable and discharge tube so as to avoid sharp edges.

The KAROO pump will vibrate during operation and is fitted with anti-vibration feet to reduce any associated noise. To further reduce possible noise, ensure that the KAROO is not touching the side walls of the drain pan and clamp the discharge tube and mains cable to a convenient solid surface.



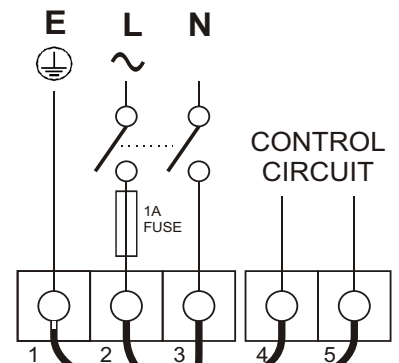
Wiring Connections

Connect the ground, live and neutral wire from the supply cable of the KAROO pump to the supply terminals (see Fig.6)

This product must be connected using a switch with contact separation in all poles that provide full disconnection from the power supply under over-voltage categories III. A fuse non time delay (rated 250V 1A), shall be fitted into the line, supply side (see Fig.2).

<u>Wire Colour</u>	<u>Connect</u>	<u>Symbol</u>
1 GREEN/ YELLOW	EARTH	E
2 BLACK	LIVE	L
3 WHITE	NEUTRAL	N
4 VIOLET	Alarm contact	
5 VIOLET	Alarm contact	

POWER SUPPLY



Alarm Relay

Volt Free Break On Fault connection is rated 5 amps 1250VA. It may be necessary to use a contactor if the host equipment supply is to be switched.

Fig.2.

Testing

Fill the drain pan with clean tap water until the water level is approximately half way up the KAROO body (Fig. 3. Pump On).

The KAROO should start to pump. It may be noisy initially until any air has been purged from the system.

Continue to fill the drain pan until the water level reaches the Alarm On level (Fig. 3.). The alarm contacts should open.

Allow the KAROO to empty the drain pan. The pump should stop and the alarm relay reset when the water level gets close to the bottom of the KAROO body (Fig. 3. Pump Off).

Trouble Shooting

Pump does not run:

Check fuse and electrical supply connections.

Check water level is high enough to start the pump.

Pump is noisy:

Check that the KAROO mains cable and outlet tube are not vibrating against the sides of the drain pan and that there is no debris in the bottom of the drain pan.

Pump continues to run with no water:

The water sensor can become over sensitive if contaminated by dirt or certain cleaning chemicals. If this occurs, disconnect the KAROO from the mains supply and flush the sensor housing with clean tap water for around 30 seconds (Fig. 4.). If the problem persists, flush with methylated spirit and then rinse with water.

Pump is pumping air:

Check that the KAROO is flat and level.

Check that the outlet tube is not syphoning.

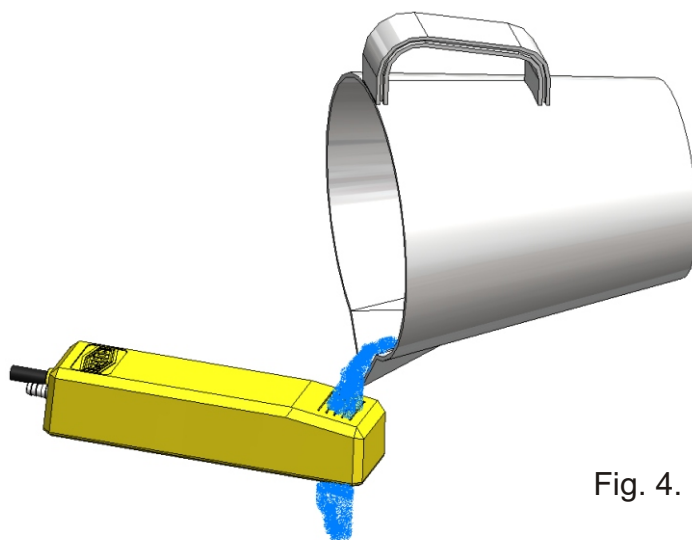


Fig. 4.

WARRANTY

This product is guaranteed for two years to be free from manufacturing defects or faulty materials. If it should fail for either of these reasons within two years from the date of manufacture it will be repaired or replaced free of charge, at the option of REFCO Manufacturing Ltd.

REFCO Manufacturing Ltd. can accept no liability whatsoever for any loss or damage arising from the use of this product, however caused. Before using this product the user should satisfy himself that it is suitable for use in the intended application and for the manner in which it is intended that it be used.

This product is subject to continuous development and improvement and REFCO Manufacturing Ltd. reserves the right to alter the specification or design without prior notice.

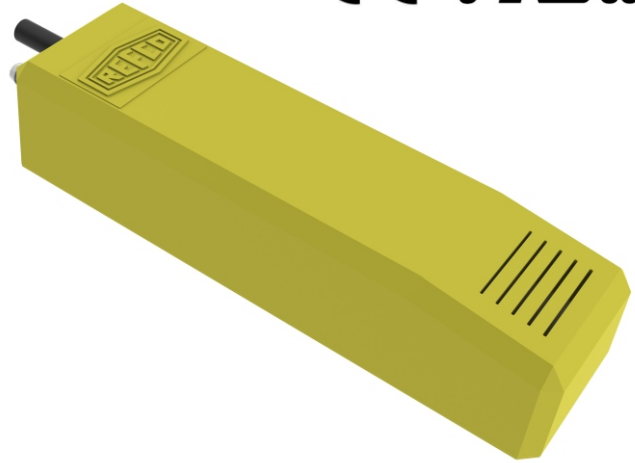


KAROO

Tauchfähige Kondensatpumpe

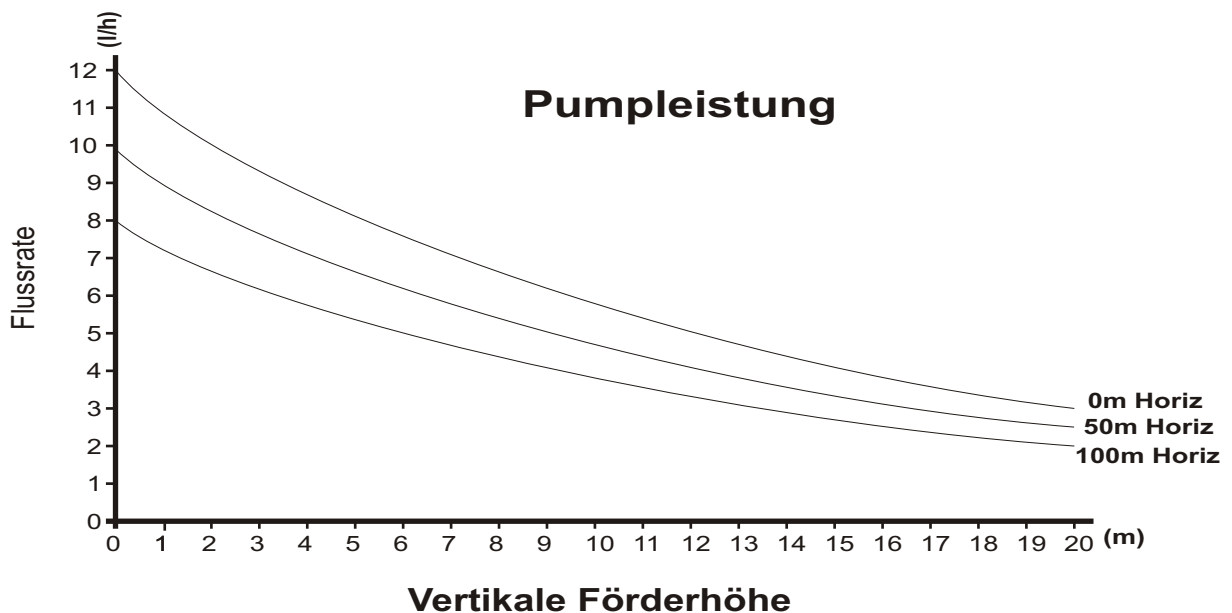
Installations- und Bedienungsanleitung

Die KAROO ist ein eigenständiges Kondensatablass-System zur Verwendung in Ablaufwannen von Klimaanlage, Kühlmöbeln und Entfeuchtern.



Spezifikationen

Stromversorgung:	120/240 Vac, 50/60 Hz Auto Sensing
Stromverbrauch:	Max. 16 W, 0,25W im Leerlauf
Alarmrelais:	5 A, 30 Vdc, 250 Vac Unterbrechung bei Fehler
Pumpleistung:	Max. 12 Liter/Stunde
Maximaler Förderweg:	Vertikal >20 m, horizontal >100 m Max. Saughöhe 1 m
Umgebungstemperatur:	0 - 40°C
Wassertemperatur:	Max. 25°C
Werkstoff:	Flammenabweisend ABS UL94 5VA
Entleerungsschlauch:	6 mm ID
Abmessung:	160 x 43 x 34 mm
IP:	68



SICHERHEITSVORSCHRIFTEN UND WARNHINWEISE

Bei normaler Verwendung ist bei diesem Gerät kein Benutzereingriff erforderlich. Die Installation, einschliesslich der Befestigung und der elektrischen Installation, und Wartungsarbeiten dürfen ausschliesslich vom Hersteller oder seinem Service-Center oder von Personen durchgeführt werden, die über eine ähnliche Qualifikation verfügen, um jegliche Gefahren zu vermeiden. Die elektrische Installation des Geräts muss unter Einhaltung dieser Installationsanleitung und sämtlicher nationaler und lokaler Vorschriften zur elektrischen Sicherheit erfolgen.

Zur Verringerung der Brandgefahr, der Stromschlaggefahr und des Risikos von Personenschäden müssen die folgenden Sicherheitsvorschriften eingehalten werden:

- Diese Pumpe ist ausschliesslich für den Einsatz im Innenbereich und mit Wasser (max. 25°C) bestimmt.
- Trennen Sie ALLE Verbindungen zum Stromnetz, bevor Sie mit der Installation, dem Anschliessen oder mit Wartungsarbeiten beginnen.
- Diese Pumpe ist mit einem Erdungsleiter ausgestattet. Zur Verringerung der Stromschlaggefahr muss sichergestellt werden, dass das Gerät ausschliesslich an eine ordnungsgemäss geerdete Erdungssteckdose angeschlossen ist.
- Sämtliche Verbindungsschläuche und -kabel müssen in der Klimaanlage verstaubt oder anderweitig eingeschlossen werden.
- Stellen Sie während der elektrischen Installation sicher, dass die Pumpe mit einem Schaltkreis mit allpoligem Trennschalter verbunden ist, um eine vollständige Trennung von der Stromversorgung bei Überspannung der Kategorie III zu gewährleisten.
- Während der elektrischen Installation muss eine flinke Sicherung (250V 1A) primärseitig in die Zuleitung eingesetzt werden, siehe Abschnitt zur elektrischen Installation.
- Das Netzkabel ist nicht austauschbar. Falls das Netzkabel beschädigt ist, muss die ganze Pumpe ausgetauscht werden.
- Kinder müssen beaufsichtigt werden, um sicherzustellen, dass sie sich nicht unbeaufsichtigt im Bereich der verwendeten Pumpe aufhalten.
- Kinder oder Personen mit eingeschränkten physischen, sensorischen oder geistigen Fähigkeiten, die sie bei der Verwendung des Geräts einschränken, benötigen eine zuständige Person, von der sie Anweisungen zur Verwendung des Geräts erhalten.

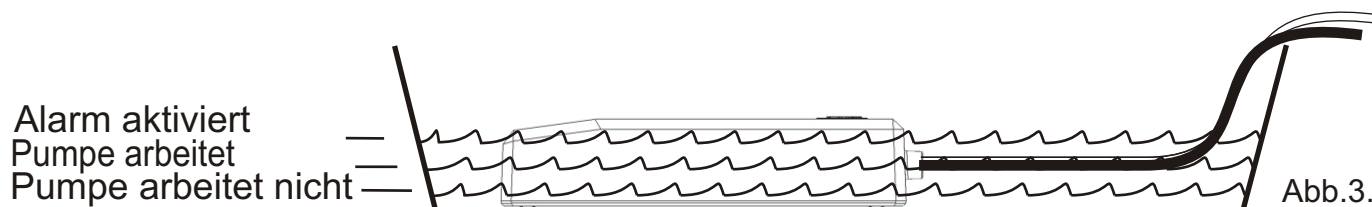
Vermeiden Sie jeglichen Kontakt der Pumpe mit Chemikalien. Trennen Sie die Pumpe vor der Anwendung von Reinigungsflüssigkeiten oder anderen Chemikalien vom System. Spülen Sie das System mit sauberem Wasser durch, bevor Sie es wieder mit der Pumpe verbinden.

Alle Anschlüsse der Pumpe müssen handfest angebracht werden. Die Verwendung von Werkzeugen beim Anschliessen der Leitungen kann zu Schäden an der Pumpe führen.

Bei sämtlichen Installationen, bei denen es aufgrund einer nicht funktionstüchtigen oder undichten Pumpe zu Sach- und/oder Personenschäden kommen kann, wird dringend empfohlen, das Alarmrelais zu verwenden, damit ein Alarm ausgelöst und/oder die Klimaanlage ausgeschaltet wird.

Funktionsweise

Die KAROO Pumpe verfügt über einen internen Sensor, der die Pumpe automatisch startet, sobald der Wasserpegel über ca. 15 mm steigt, und die Pumpe stoppt, sobald der Wasserpegel auf ca. 5 mm fällt. Die KAROO Pumpe ist ausserdem mit einem Alarm für zu hohe Wasserpegel ausgestattet, der das Alarmrelais anspricht, sobald der Wasserpegel über ca. 25 mm steigt. Die Pumpe läuft solange bis ein Mindest-Wasserpegel erreicht ist. Der Alarm wird dann zurückgesetzt.



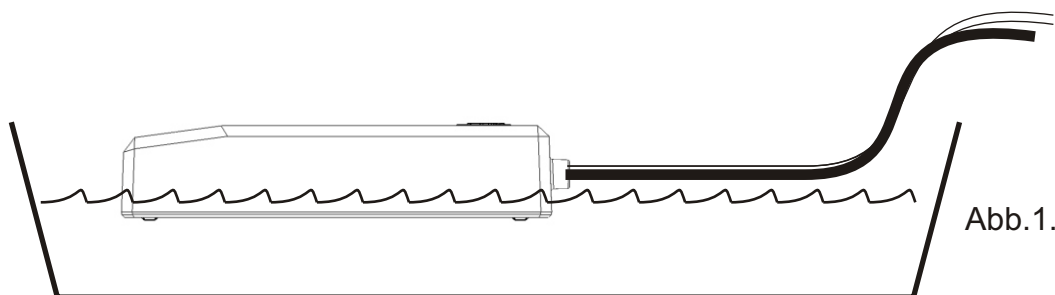
Installation

Die KAROO Pumpe ist sehr einfach zu installieren.

Stellen Sie sicher, dass die Ablaufwanne frei von Schmutz und Fremdkörpern ist und legen Sie die Pumpe flach und horizontal auf den Boden. (Abb. 1)


Verlegen Sie das Netzkabel und den Entleerungsschlauch so, dass diese keine Berührung mit scharfen Kanten haben.

Die KAROO Pumpe vibriert während des Betriebs und ist mit Anti-Vibrationsfüssen ausgestattet, um den damit verbundenen Geräuschpegel zu reduzieren. Stellen Sie zur weiteren Geräuschreduktion sicher, dass die KAROO Pumpe keine Seitenwände der Ablaufwanne berührt und klemmen Sie den Entleerungsschlauch und das Netzkabel an einer geeigneten festen Fläche fest.



Elektrische Verkabelung

Verbinden Sie das Erdungs-, Spannungs- und Neutralkabel des Anschlusskabels der KAROO Pumpe mit den Versorgungsanschlüssen (siehe Abb. 2). Dieses Produkt muss mit einem allpoligen Trennschalter verbunden sein, um eine vollständige Trennung von der Stromversorgung bei Überspannung der Kategorie III zu gewährleisten. In die Zuleitung muss eine flinke Sicherung (250V 1A) primärseitig eingesetzt werden (siehe Abb. 2).

<u>Drahtfarbe</u>	<u>Verbindung</u>	<u>Symbol</u>
1 GRÜN/ GELB	ERDUNG	E 
2 SCHWARZ	SPANNUNG	L 
3 WEISS	NEUTRAL	N
4 VIOLETT	Alarmkontakt	
5 VIOLETT	Alarmkontakt	

Alarmrelais

Nicht spannungsführende „Unterbrechung bei Fehler“-Verbindung (5A 1250VA). Es kann notwendig sein, einen Schütz zu verwenden, wenn die Versorgung des Hauptgeräts geschaltet werden soll.

Testung

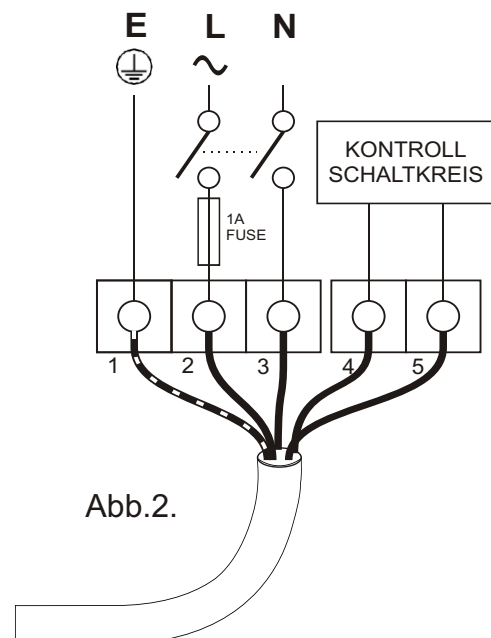
Befüllen Sie die Ablaufwanne mit sauberem Leitungswasser bis der Wasserpegel ca. die halbe Höhe des Gehäuses der KAROO Pumpe erreicht hat (Abb. 3. „Pumpe arbeitet“).

Die KAROO Pumpe sollte anfangen zu pumpen. Die Pumpe kann anfangs laut sein bis die gesamte Luft aus dem System abgeführt ist.

Füllen Sie weiteres Wasser in die Ablaufwanne bis der Wasserpegel von „Alarm aktiviert“ erreicht ist (Abb. 3.). Die Alarmkontakte öffnen sich.

Lassen Sie die KAROO Pumpe die Ablaufwanne leeren. Sobald der Wasserpegel in die Nähe des Gehäusebodens der KAROO Pumpe kommt, sollte die Pumpe stoppen und das Alarmrelais zurückgesetzt werden (Abb. 3. „Pumpe arbeitet nicht“).

STROMVERSORGUNG



Problembhebungung

Pumpe arbeitet nicht:

Überprüfen Sie die Sicherung und die elektrischen Versorgungsverbindungen. Stellen Sie sicher, dass der Wasserpegel hoch genug ist, damit die Pumpe anfängt zu arbeiten.

Pumpe macht laute Geräusche:

Stellen Sie sicher, dass die KAROO, das Netzkabel und der Auslassschlauch nicht gegen die Seiten der Ablaufwanne schlagen und sich am Boden der Ablaufwanne keine Fremdkörper befinden.

Pumpe läuft ohne Wasser weiter:

Der Wassersensor kann durch Dreck oder Reinigungschemikalien überempfindlich werden. Trennen Sie in diesem Fall die KAROO Pumpe von der Netzstromversorgung und spülen Sie das Sensorgehäuse ca. 30 Sekunden lang mit sauberem Leitungswasser ab (Abb. 4). Wenn das Problem weiterhin besteht, wiederholen Sie den Vorgang mit Brennspritus und spülen Sie mit Wasser nach.

Pumpe pumpt Luft:

Stellen Sie sicher, dass die KAROO flach und horizontal liegt. Überprüfen Sie den Auslassschlauch auf Anzeichen von Absaugungen.

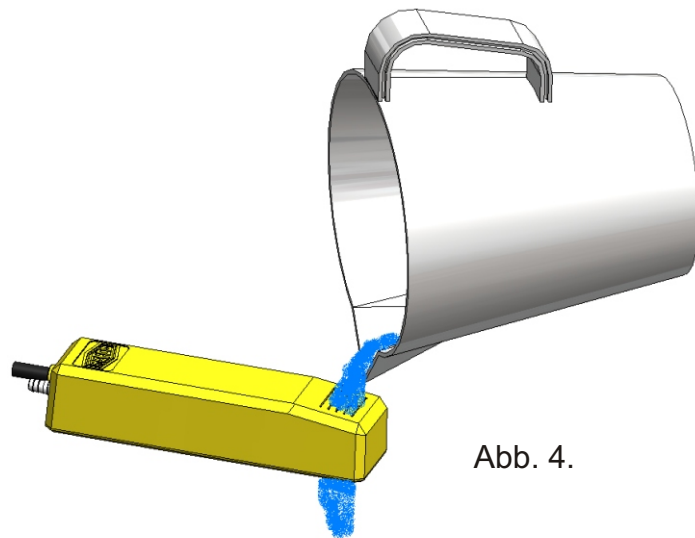


Abb. 4.

GARANTIE

Dieses Produkt hat eine zweijährige Garantie auf Herstellungsfehler oder schadhafte Materialien. Wenn das Gerät aus einem solchen Grund innerhalb von zwei Jahren ab Herstellungsdatum ausfällt, wird es kostenlos ersetzt oder repariert, je nach Ermessen von REFCO Manufacturing Ltd.

REFCO Manufacturing Ltd. übernimmt keine Garantie für Schäden oder Verluste, die aus der Verwendung dieses Produktes entstehen, aus welchem Grund auch immer. Vor der Verwendung dieses Produktes muss der Anwender sicherstellen, dass das Produkt für die Verwendung im beabsichtigten Bereich und in der Weise geeignet ist, wie bei der zukünftigen Verwendung geplant.

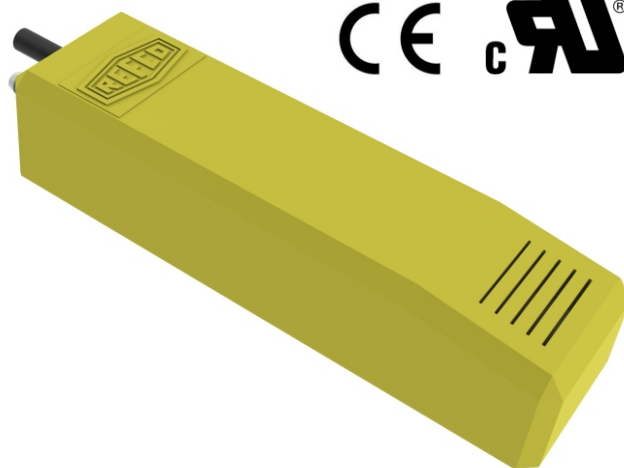
Dieses Produkt unterliegt fortwährender Weiterentwicklung und Verbesserung und REFCO Manufacturing Ltd. behält sich das Recht vor, die Spezifikationen oder das Design ohne vorherige Bekanntgabe zu ändern.



KAROO

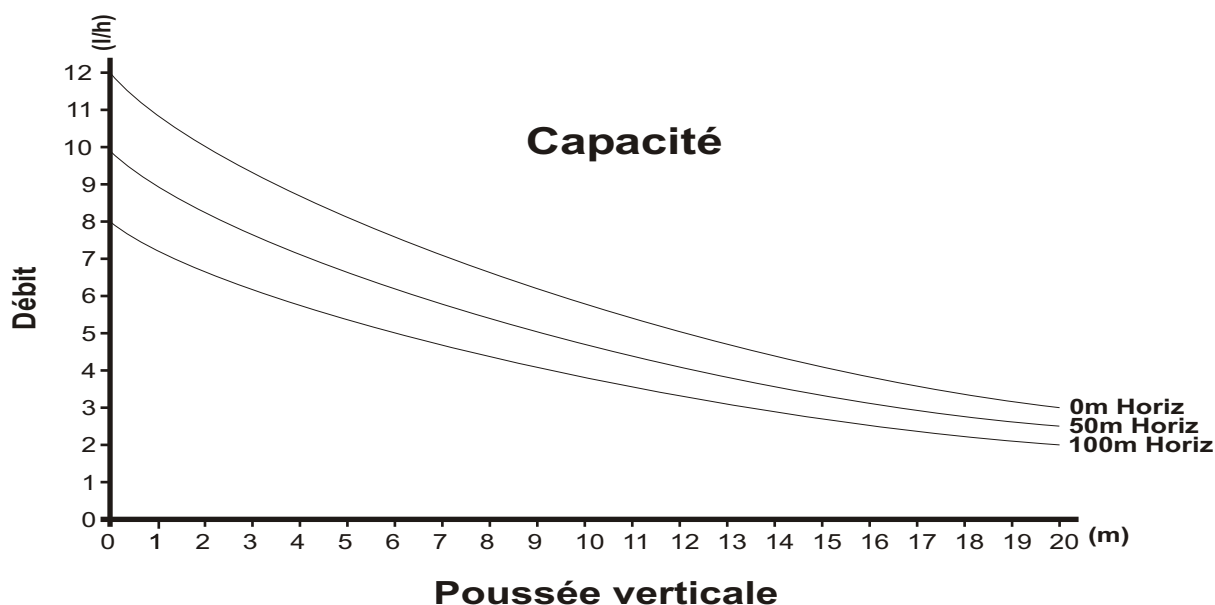
Pompe de relevage de condensats submersible
Guide d'installation et d'utilisation

La pompe KAROO est un module d'élimination de condensat autonome à utiliser directement à l'intérieur des bacs de récupération des climatiseurs, armoires réfrigérées et déshumidificateurs.



Caractéristiques techniques

Tension d'alimentation:	120/240 Vac, 50/60 Hz à détection automatique
Consommation électrique:	6 W max., 0.25 W au ralenti
Relais alarme:	5A, 30 Vdc, 250 Vca connexion de résolution
Capacité:	12 litres/heure max.
Tête maximum:	Vertical >20 m, Horizontal >100 m Aspiration 1 m max.
Température ambiante:	0 - 40°C
Température de l'eau:	25°C max.
Matériau:	Ignifuge ABS UL94 5VA
Tube de décharge:	6 mm DI
Dimensions:	160 x 43 x 34 mm
IP:	68



RÈGLES DE SÉCURITÉ ET AVERTISSEMENTS

En utilisation normale, cet équipement ne requiert pas d'intervention de l'utilisateur. Les travaux d'installation, tant en matière de fixation qu'électrique, et de maintenance seront réalisés par le fabricant ou par son centre d'entretien ou, dans tous les cas, par une personne disposant de compétences similaires de manière à prévenir tout risque. L'installation électrique de l'équipement sera conforme à ces instructions d'installation et à toutes les Réglementations nationales et locales en matière de sécurité électrique.

Pour réduire le risque d'incendie, de commotion électrique et de dommages aux personnes, les règles de sécurité qui suivent seront respectées:

- Cette pompe est destinée à une utilisation en intérieur avec de l'eau uniquement (25°C au maximum).
- Débrancher TOUTES les alimentations électriques avant de commencer l'installation, le raccordement ou les travaux de maintenance.
- Cette pompe est munie d'un conducteur de terre. Pour réduire le risque de commotion électrique, assurez-vous que la pompe soit raccordée uniquement à une prise mise à la terre.
- Tous les tuyaux et câbles d'interconnexion doivent être confinés dans le climatiseur ou par ailleurs enfermés.
- Pendant l'installation électrique, assurez-vous que cette pompe à condensat est raccordée à un circuit disposant d'un interrupteur avec une séparation de contact dans tous les pôles qui fournit une déconnexion complète de l'alimentation électrique sous surtension de catégorie III.
- Pendant l'installation électrique, un fusible non temporisé (tension nominale 250V 1A) sera ajusté dans la ligne, du côté alimentation. Voir le chapitre sur l'installation électrique.
- Le cordon d'alimentation n'est pas remplaçable. S'il est endommagé, alors la pompe toute entière doit être remplacée.
- Les enfants doivent être surveillés pour s'assurer qu'ils ne sont pas laissés seuls dans la zone où la pompe est utilisée.
- Les enfants ou les personnes aux capacités physiques, sensorielles ou mentales réduites qui limitent leur aptitude à utiliser l'appareil doivent recevoir les instructions d'utilisation d'une personne responsable.

Ne pas laisser de produits chimiques entrer en contact avec cette pompe. Retirer la pompe du module avant d'utiliser un détergent ou tout autre produit chimique. Rincer le module avec de l'eau propre avant de rebrancher la pompe.

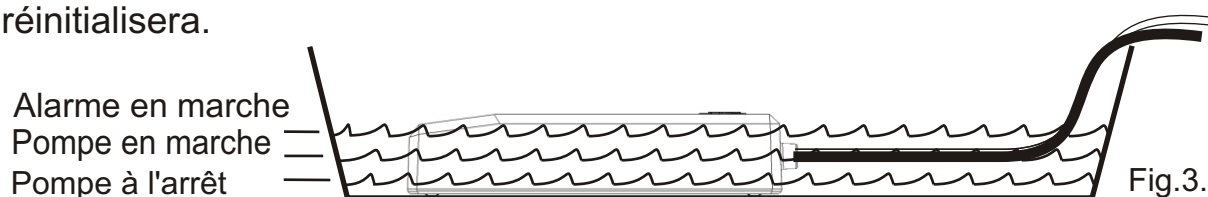
Tous les raccords sur cette pompe sont conçus pour être serrés manuellement.

L'emploi d'outils pour fixer la tuyauterie peut résulter en un endommagement de la pompe.

Dans toute installation dans laquelle des dommages matériels et/ou corporels peuvent provenir d'une pompe inopérante ou qui fuit, il est fortement recommandé d'utiliser le relais alarme pour faire fonctionner une alarme et/ou éteindre le climatiseur.

Fonctionnement

La pompe KAROO contient un capteur interne qui lancera automatiquement la pompe quand le niveau d'eau s'élève à un niveau approximativement supérieur à 15 mm et arrêtera la pompe quand le niveau d'eau a baissé à environ 5 mm. La pompe KAROO est également équipée d'une alarme de niveau d'eau élevé qui actionnera le relais alarme si le niveau d'eau dépasse approximativement 25 mm. La pompe continuera de fonctionner jusqu'à ce que le niveau minimum d'eau soit atteint et l'alarme se réinitialisera.



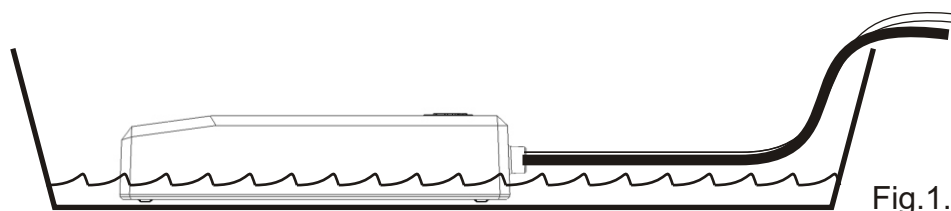
Installation

La pompe KAROO est conçue pour être très simple à installer.

S'assurer que le bac de récupération est exempt de poussière et débris et placer la pompe à plat sur le fond. (Fig.1)

Placer le câble d'alimentation et le tube de refoulement de manière à éviter les arêtes vives.

La pompe KAROO vibrera pendant l'utilisation et est équipée de pieds anti-vibration pour réduire tout bruit associé. Pour réduire encore le bruit possible, s'assurer que la pompe n'est pas en contact avec les parois latérales du bac de récupération et serrer le tube de refoulement et le câble d'alimentation sur une surface solide adaptée.



Branchements électriques

Raccorder les fils de terre, de phase et neutre du câble d'alimentation de la pompe KAROO aux points d'échange (voir Fig. 2). Ce produit doit être raccordé à l'aide d'un interrupteur avec une séparation de contact dans tous les pôles qui fournit une déconnexion complète de l'alimentation électrique en cas de surtension de catégorie III. Un fusible non temporisé (tension nominale 250V 1A) sera ajusté dans la ligne, du côté alimentation (voir Fig. 2).

ALIMENTATION ELECTRIQUE

Couleur des fils	Raccordement	Symbole
1 VERT/JAUNE	TERRE	E
2 NOIR	PHASE	L
3 BLANC	NEUTRE	N
4 VIOLET	Contact d'alarme	
5 VIOLET	Contact d'alarme	

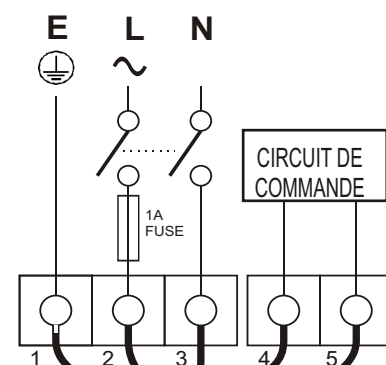


Fig.2.

Relais alarme

Hors tension la connexion de résolution nominale est de 5 ampères 1 250 VA.

Il se peut qu'un contacteur soit nécessaire pour activer ou désactiver l'alimentation en air de l'équipement hôte.

Tests

Remplir le bac de récupération avec de l'eau courante propre jusqu'à ce que le niveau d'eau atteigne approximativement la moitié du corps de la pompe (Fig. 3 Pompe en marche).

La pompe KAROO doit commencer à pomper. Elle peut être initialement bruyante jusqu'à ce que l'air ait été purgé du système.

Continuer de remplir le bac de récupération jusqu'à ce que le niveau d'eau atteigne le niveau d'Alarme (Fig. 3). Les contacts d'alarme doivent s'ouvrir.

Laisser la pompe KAROO vider le bac de récupération. La pompe doit s'arrêter et le relais alarme se réinitialiser quand le niveau d'eau s'approche du fond du corps de la pompe (Fig. 3 Pompe à l'arrêt)

Dépannage

La pompe ne fonctionne pas:

Vérifier le fusible et les raccordements électriques.

Vérifier que le niveau d'eau est suffisamment élevé pour démarrer la pompe.

La pompe est bruyante:

Vérifier que la pompe KAROO, le câble d'alimentation et le tube d'évacuation ne vibrent pas contre les côtés du bac de récupération et que ce dernier ne présente pas de débris dans le fond.

La pompe continue de fonctionner sans eau:

Le capteur peut être trop sensible s'il est contaminé par de la poussière, de la moisissure ou certains produits chimiques. Si tel est le cas, débrancher la pompe KAROO du câble d'alimentation et rincer le capteur avec de l'eau courante propre pendant environ 30 secondes (Fig. 4). Si le problème persiste, répéter l'opération avec de l'alcool méthylé puis rincer à l'eau.

La pompe pompe de l'air:

Vérifier que le bac à condensat est à niveau.

Vérifier que le tube d'évacuation n'est pas en train de siphonner.

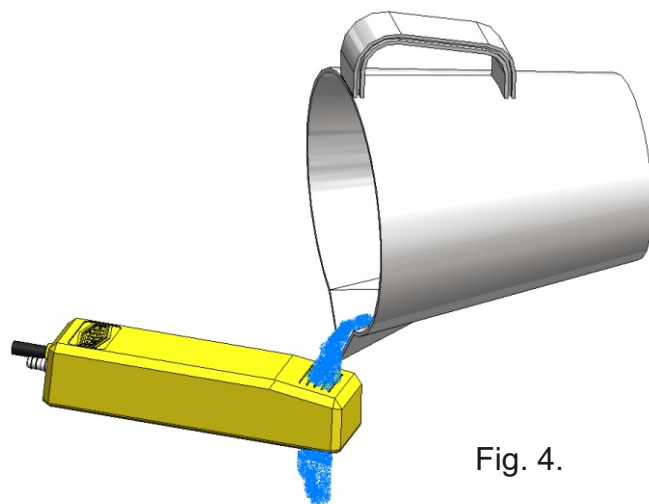


Fig. 4.

GARANTIE

Ce produit est garanti deux ans contre les vices de fabrication et les défauts de matériau. Si le produit tombe en panne pour une de ces raisons dans les deux ans suivant la date de construction, il sera remplacé ou réparé gratuitement, à la convenance de REFCO Manufacturing Ltd.

REFCO Manufacturing Ltd. décline toute responsabilité en relation avec une perte ou un dommage résultant de l'utilisation du produit, quelle qu'en soit la cause. Avant la mise en service du produit, l'utilisateur doit s'assurer par lui-même qu'il est adapté à l'utilisation souhaitée et la manière dont il est prévu qu'il soit utilisé.

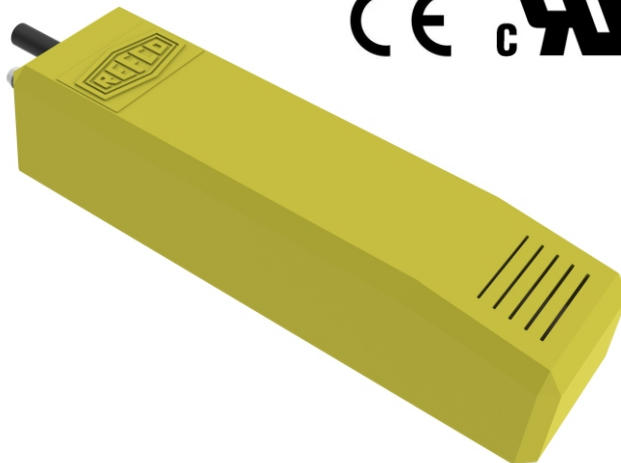
Le produit évolue continuellement et REFCO Manufacturing Ltd. se réserve le droit d'en modifier les caractéristiques sans préavis.



KAROO

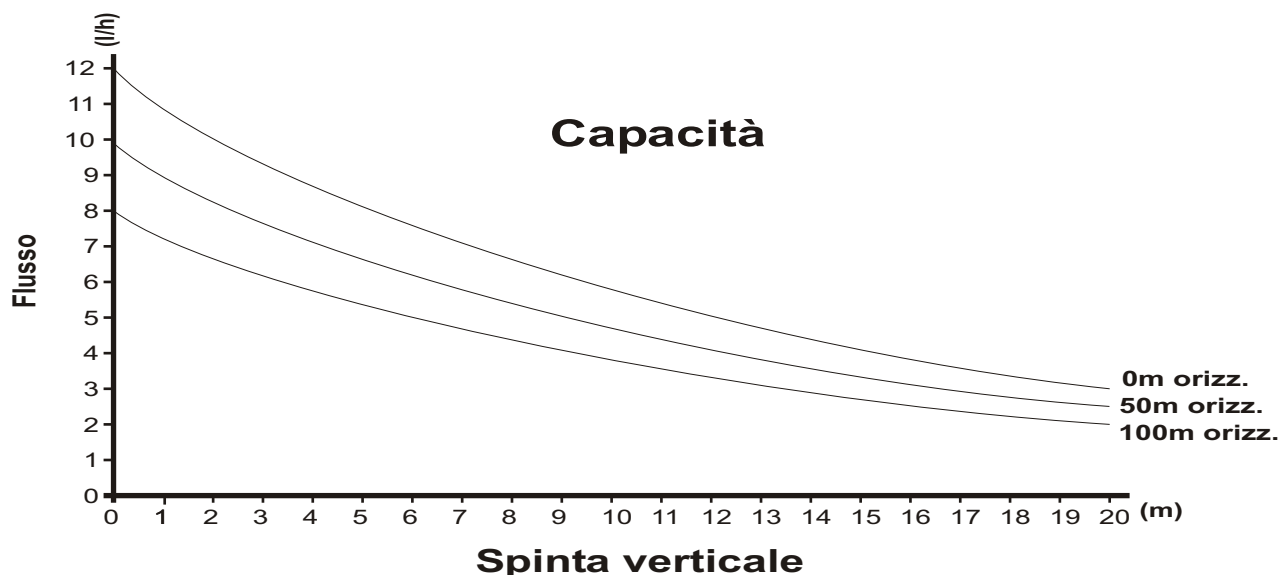
Pompa acqua condensa sommergibile
Istruzioni per l'installazione e l'uso

La pompa KAROO è un sistema indipendente di scarico della condensa da utilizzare direttamente nella vaschetta di drenaggio di condizionatori d'aria, impianti di refrigerazione e deumidificatori.



Specifiche tecniche

Alimentazione:	120/240 Vac, 50/60 Hz a rilevamento automatico
Consumo di energia:	16 W max., 0,25 W con pompa inattiva
Relè di sicurezza:	5A, 30 Vdc, Interruzione in caso di guasto a 250 Vac
Capacità:	12 litri/ora max.
Portata massima:	Verticale >20 m, Orizzontale >100 m Aspirazione 1 m max.
Temperatura ambiente:	0 - 40°C
Temperatura dell'acqua:	25°C max.
Materiale:	ABS UL94 5VA ignifugo
Tubo di scarico:	6 mm ID
Dimensioni:	160 x 43 x 34 mm
IP:	68



ISTRUZIONI DI SICUREZZA E AVVERTENZE

In circostanze normali l'apparecchio non richiede l'intervento dell'utente. L'installazione, sia per il fissaggio che elettrica, e la manutenzione, devono essere eseguite dal produttore o dal suo servizio clienti o comunque da una persona qualificata per prevenire qualsiasi rischio. L'installazione elettrica dell'apparecchio deve essere eseguita seguendo le presenti istruzioni e le vigenti norme di sicurezza elettrica nazionali e locali.

Seguire le seguenti istruzioni di sicurezza per ridurre il rischio di incendio, shock elettrico e lesioni corporali:

- La presente pompa è progettata per uso interno solo con acqua (max 25°C).
- Scollegare TUTTE le linee di alimentazione prima di eseguire le operazioni di installazione, collegamento o manutenzione.
- La presente pompa è dotata di conduttore di terra. Per ridurre il rischio di shock elettrico, assicurarsi che esso sia collegato alla presa di terra.
- Tutti i tubi e i cavi di interconnessione devono essere contenuti all'interno dell'unità del condizionatore o comunque acclusi in qualche modo.
- Durante l'installazione elettrica, assicurarsi che la pompa di scarico condensa sia collegata a un circuito dotato di interruttore di separazione in tutti i poli che scolleghi completamente l'apparecchio dall'alimentazione elettrica in caso di sovratensione di categoria III.
- Durante l'installazione elettrica, deve essere inserito nel circuito un fusibile rapido (portata nominale 250V 1A), dal lato dell'alimentazione. Vedere la sezione relativa all'installazione elettrica.
- Il cavo di alimentazione non può essere sostituito. Nel caso in cui il cavo sia danneggiato è necessario sostituire l'intero apparecchio.
- Assicurarsi che i bambini non sostino nell'area in cui la pompa è in funzione senza la supervisione di un adulto.
- I bambini o le persone con ridotte capacità fisiche, sensoriali o mentali che limitano la loro capacità di utilizzare l'apparecchio dovrebbero utilizzarlo dietro istruzione di una persona responsabile.

Evitare che qualsiasi prodotto chimico entri in contatto con la pompa. Rimuovere la pompa dal sistema prima di utilizzare liquidi detergenti o qualsiasi altro prodotto chimico. Sciacquare il sistema con acqua pulita prima di riconnettere la pompa. Tutte le giunture della pompa devono essere fissate saldamente. L'uso di strumenti per collegare i tubi può danneggiare la pompa.

Nel caso di installazioni nelle quali una pompa inoperante o con delle perdite potrebbe provocare danni materiali e/o lesioni corporali, si raccomanda fortemente di utilizzare il relè di sicurezza per segnalare il pericolo e/o spegnere il condizionatore.

Funzionamento

La pompa KAROO contiene un sensore interno che aziona automaticamente la pompa quando il livello dell'acqua raggiunge approssimativamente i 15 mm e spegne la pompa quando il livello dell'acqua è sceso approssimativamente a 5 mm. La KAROO è dotata anche di un allarme per l'acqua alta che aziona il relè di sicurezza se il livello dell'acqua supera i 25 mm circa. La pompa resta in funzione fino a quando non viene raggiunto il livello minimo di acqua e l'allarme viene resettato.

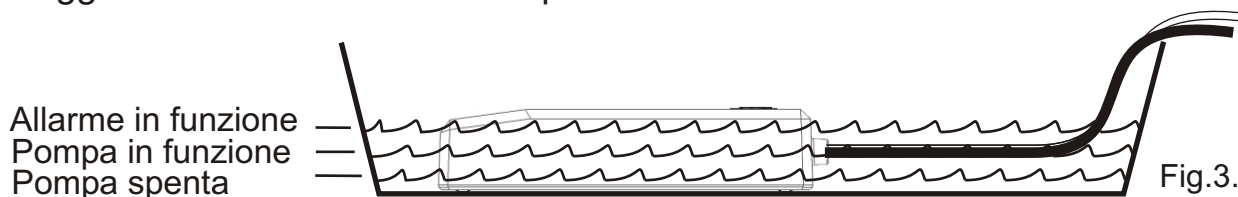


Fig.3.

Installazione elettrica

Collegare i cavi di terra, fase e neutro del cavo di alimentazione della pompa KAROO ai terminali di alimentazione (vedere Fig.2).

Questo prodotto deve essere collegato utilizzando un interruttore di separazione in tutti i poli che scolleghi completamente l'apparecchio dall'alimentazione elettrica in caso di sovratensione di categoria III. Deve essere inserito nel circuito un fusibile rapido (portata nominale 250V 1A), dal lato dell'alimentazione (vedere Fig.2).

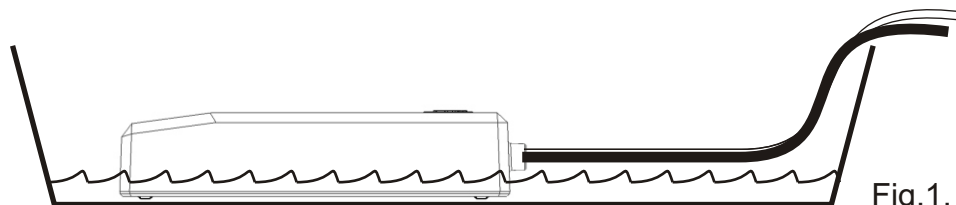


Fig.1.

Branchements électriques

Raccorder les fils de terre, de phase et neutre du câble d'alimentation de la pompe KAROO aux points d'échange (voir Fig. 2). Ce produit doit être raccordé à l'aide d'un interrupteur avec une séparation de contact dans tous les pôles qui fournit une déconnexion complète de l'alimentation électrique en cas de surtension de catégorie III. Un fusible non temporisé (tension nominale 250V 1A) sera ajusté dans la ligne, du côté alimentation (voir Fig. 2).

<u>Colore cavo</u>	<u>Collegamento</u>	<u>Simbolo</u>
1 VERDE/ GIALLO	TERRA	E
2 NERO	FASE	L
3 BIANCO	NEUTRO	N
4 VIOLA	Contatto di sicurezza	
5 VIOLA	Contatto di sicurezza	

Relè di sicurezza

Il valore nominale che genera l'interruzione della tensione in caso di guasto è di 5 amp 1250VA. Può essere necessario utilizzare un contattore se l'alimentazione dell'apparecchio ospitante deve essere commutata.

ALIMENTAZIONE ELETTRICA

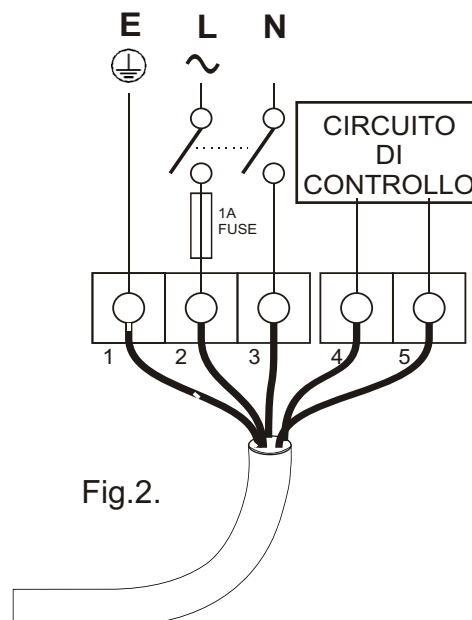


Fig.2.

Verifica di funzionamento

Riempire la vaschetta di drenaggio con acqua di rubinetto pulita fino a quando il livello dell'acqua non arriva a circa metà dello spessore della pompa KAROO (Fig. 3. Pompa in funzione).

La KAROO dovrebbe iniziare a pompare. All'inizio potrebbe emettere dei rumori fino a quando tutta l'aria non viene espulsa dal sistema.

Continuare a riempire la vaschetta di drenaggio fino a quando il livello dell'acqua non raggiunge il livello "Allarme in funzione" (Fig. 3.). I contatti di sicurezza dovrebbero aprirsi. Lasciare che la KAROO svuoti la vaschetta di drenaggio. La pompa dovrebbe fermarsi e il relè di sicurezza dovrebbe resettarsi quando il livello dell'acqua si avvicina alla base della pompa KAROO (Fig. 3. Pompa spenta).

Soluzione dei problemi

La pompa non entra in funzione:

Controllare il fusibile e i collegamenti all'alimentazione elettrica.

Verificare che il livello dell'acqua sia alto abbastanza da far azionare la pompa.

La pompa è rumorosa:

Verificare che la pompa KAROO, il cavo elettrico e il tubo di scarico non stiano vibrando contro le pareti laterali della vaschetta di drenaggio e che non ci siano detriti sul fondo della vaschetta.

La pompa rimane in funzione senz'acqua:

Il sensore dell'acqua può diventare ipersensibile se intaccato dalla sporcizia o da alcuni detergenti chimici. In questo caso bisogna scollegare la KAROO dall'alimentazione elettrica e sciacquare l'alloggiamento del sensore con acqua di rubinetto pulita per circa 30 secondi (Fig. 4.). Se il problema persiste, sciacquare con alcol denaturato e risciacquare con acqua.

L'apparecchio pompa aria:

Verificare che la KAROO sia in piano e in orizzontale.

Verificare che il tubo di scarico non presenti segni di sifonaggio.

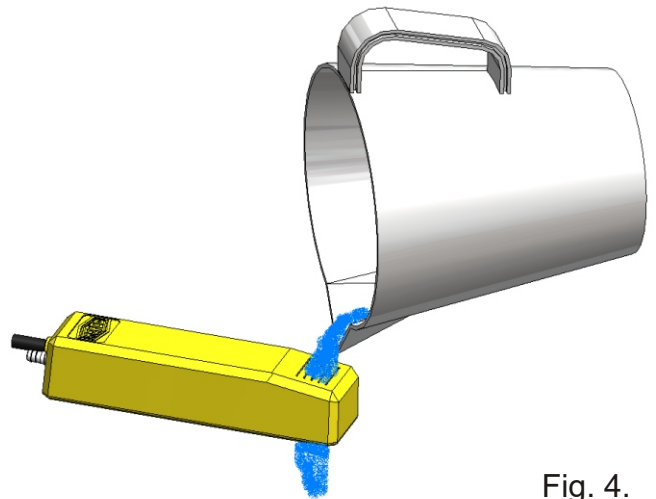


Fig. 4.

GARANZIA

Questo prodotto è garantito per due anni contro difetti di fabbrica o materiali difettosi. Se l'apparecchio dovesse risultare difettoso per uno di questi motivi entro due anni dalla data di produzione, esso sarà riparato o sostituito gratuitamente a discrezione di REFCO Manufacturing Ltd.

REFCO Manufacturing Ltd. non è responsabile per qualsiasi perdita o danno determinato dall'uso del prodotto, qualunque sia la causa. Prima di utilizzare il prodotto l'utente deve accertarsi che esso sia adatto per l'uso e le modalità d'impiego per cui è stato designato.

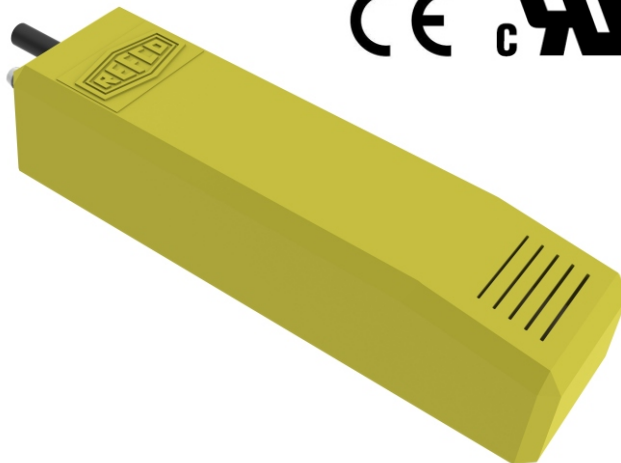
Questo prodotto è soggetto a continui sviluppi e miglioramenti e REFCO Manufacturing Ltd. si riserva il diritto di modificarne le specifiche o il progetto senza preavviso.



KAROO

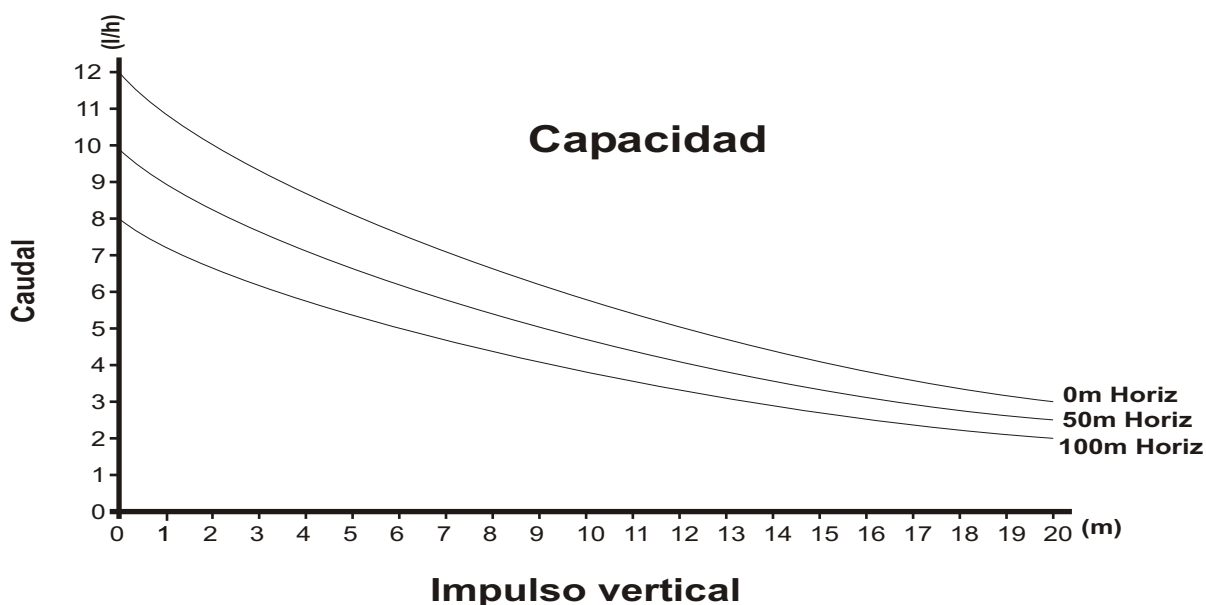
Bomba sumergible para extraer condensados
Guía de instalación y funcionamiento

La KAROO es un sistema integral para extraer condensados para usarse directamente dentro de los depósitos de drenaje de los sistemas de aire acondicionado, las vitrinas murales refrigeradas y los deshumidificadores.



Especificaciones

Suministro eléctrico:	120/240 Vac, 50/60 Hz Auto detectable
Consumo de energía:	16 W máx., 0.25 W en reposo
Relé de alarma:	5A, 30 Vdc, 250 Vac El fusible se activa en caso de fallo
Capacidad:	12 litros/hora máx.
Distancia máxima:	Vertical >20 m, Horizontal >100 m
Temperatura ambiente:	0 - 40°C
Temperatura del agua:	25°C máx.
Material:	ABS UL94 5VA retardante de ignición
Tubo de descarga:	6 mm ID
Dimensiones:	160 x 43 x 34 mm
IP:	68



INSTRUCCIONES DE SEGURIDAD Y ADVERTENCIAS

En uso normal, este equipo no requiere intervención del usuario. La instalación, reparaciones y cuestiones eléctricas, y el trabajo de mantenimiento, deben ser realizados solamente por el fabricante o su servicio técnico, o en cualquier caso por una persona que tenga habilidades equivalentes, para prevenir cualquier riesgo. La instalación eléctrica del equipo debe realizarse de acuerdo con estas instrucciones de instalación y con todas las regulaciones nacionales y locales de seguridad eléctrica.

Para reducir el riesgo de incendio, choque eléctrico y lesiones a las personas, deberán seguirse las siguientes instrucciones de seguridad:

- Esta bomba está diseñada para usarse con agua exclusivamente en interiores (temp. máx 25°C).
- Desconecte TODAS las fuentes de alimentación antes de iniciar los trabajos de instalación, conexión o mantenimiento.
- Esta bomba se suministra con una toma de tierra. Para reducir el riesgo de choque eléctrico, asegúrese de que está conectada únicamente a una toma correctamente puesta a tierra..
- Todos los tubos y cables de interconexión deberán estar en el interior de la unidad de aire acondicionado, o cerrados de alguna manera.
- Durante la instalación eléctrica, asegúrese de que esta bomba de condensado está conectada a un circuito que tenga un interruptor con separación de contacto en todos los polos que proporcione una desconexión completa del suministro eléctrico en las categorías de sobrevoltaje III.
- Durante la instalación eléctrica, deberá conectarse un fusible de retraso no temporizado (de 250 V 1A) a la fuente de suministro. Véase sección de instalación eléctrica.
- El cable de alimentación eléctrica no es reemplazable. Si el cable de alimentación está dañado, tiene que sustituirse toda la bomba.
- Es necesario vigilar a los niños para asegurarse de que no se dejen sin atención en el área de utilización de la bomba.
- Los niños o personas con capacidades físicas, sensoriales o mentales reducidas que limiten su habilidad para usar el equipo deben tener una persona responsable que los instruya en su uso.

No permita que ningún producto químico entre en contacto con esta bomba. Retire la bomba del sistema antes de usar líquido de limpieza o cualquier otro producto químico. Enjuague el sistema con agua limpia antes de volver a conectar la bomba. Todas las conexiones de esta bomba están diseñadas para conectarse manualmente. Usar herramientas para conectar los tubos puede dañar la bomba.

En cualquier instalación de la que pueda derivarse un daño a la propiedad y/o lesiones personales de una bomba que no funcione o tenga fugas, se recomienda encarecidamente usar el relé de alarma para operar una alarma y/o desconectar la unidad de aire acondicionado.

Funcionamiento

La KAROO contiene un sensor interno que inicia automáticamente la bomba cuando el nivel del agua se eleva por encima de aproximadamente 15 mm, y detiene la bomba cuando el nivel de agua ha descendido a aproximadamente 5 mm. La KAROO también está equipada con una alarma de alto nivel de agua, que pondrá en marcha el relé de alarma si el nivel del agua se eleva por encima de unos 25 mm. La bomba continuará funcionando hasta que se alcance el nivel mínimo de agua y la alarma se desactivará.

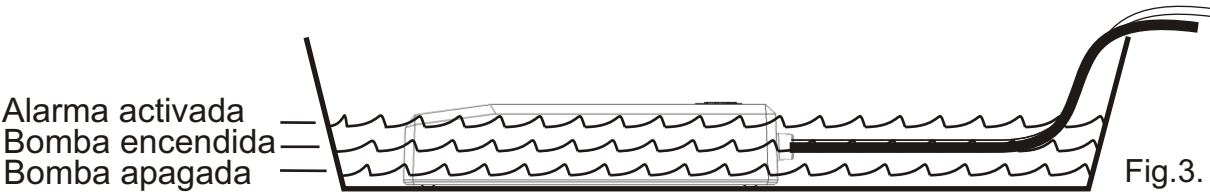


Fig.3.

Instalación

La bomba KAROO está diseñada para ser instalada muy fácilmente. Asegúrese de que el depósito de drenaje está libre de suciedad y residuos, y coloque la KAROO de forma plana y nivelada en el fondo. (Fig.1) Dirija el cable principal y el tubo de descarga para evitar los bordes afilados. La bomba KAROO vibrará durante el funcionamiento y está equipada con soportes antivibración para reducir todos los ruidos asociados. Para reducir aun más el posible ruido, asegúrese de que la KAROO no esté tocando las paredes laterales del depósito de drenaje, y fije el tubo de descarga y el cable principal a una superficie sólida conveniente.

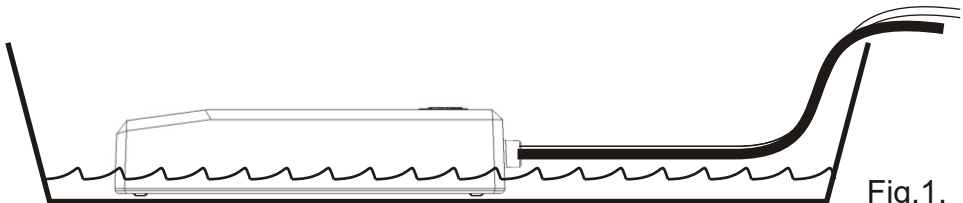


Fig.1.

Conexiones

Conecte el cable de tierra, el cable vivo y el neutro del cable de alimentación de la bomba KAROO a las fuentes de alimentación (véase fig. 2) Este producto tiene que conectarse usando un interruptor con separación de contacto en todos los polos que proporcione una desconexión total del suministro eléctrico en categorías de sobrevoltaje III. Deberá conectarse un fusible de retraso no temporizado (de 250 V 1A) a la fuente del suministro (véase fig. 2).

<u>Color del cable</u>	<u>Conectar</u>	<u>Símbolo</u>
1 VERDE/ AMARILLO	TIERRA	E
2 NEGRO	VIVO	L
3 BLANCO	NEUTRO	N
4 VIOLETA	Contacto de alarma	
5 VIOLETA	Contacto de alarma	

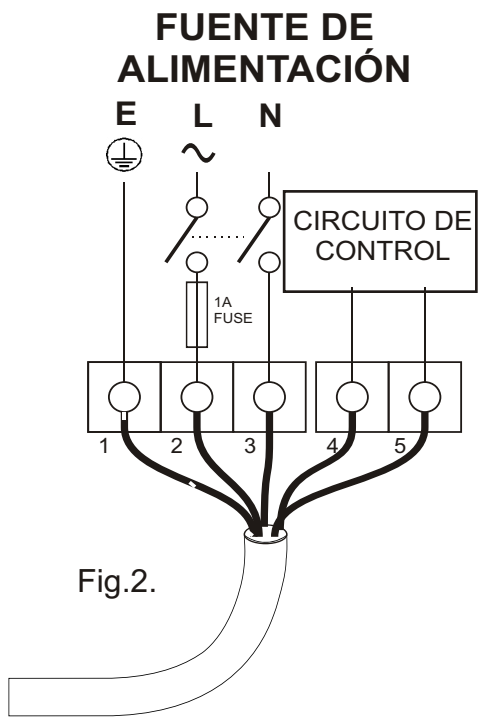


Fig.2.

Relé de alarma:

La conexión sin tensión en caso de fallo tiene un régimen nominal de 5 amperios y 1250 VA. Puede ser necesario usar un contactor si tiene que conectarse el suministro del equipo base.

Comprobación

Llene el depósito de drenaje con agua limpia del grifo hasta que el nivel del agua llegue aproximadamente a la mitad del cuerpo de la KAROO (Fig. 3. bomba encendida)

La KAROO deberá empezar a bombear. Puede ser ruidosa al principio hasta que todo el aire haya sido purgado del sistema.

Continúe llenando el depósito de drenaje hasta que el nivel del agua alcance el nivel de Alarma Encendida (Fig. 3.) Los contactos de la alarma deberían abrirse.

Permita que la KAROO vacíe el depósito de drenaje. La bomba debe detenerse y el relé de alarma reiniciarse cuando el nivel del agua se acerque al fondo del cuerpo de la KAROO (Fig. 3. bomba apagada).

Resolución de problemas

La bomba no funciona:

Compruebe el fusible y las conexiones de suministro eléctrico.

Compruebe que el nivel del agua está suficientemente alto para arrancar la bomba.

La bomba hace mucho ruido:

Compruebe que la KAROO, el cable principal y el tubo de salida no estén vibrando contra los lados del depósito de drenaje, y que no haya desechos en el fondo del mismo.

La bomba sigue funcionando sin agua:

El sensor de agua puede hacerse hipersensible si se contamina con suciedad o ciertos productos químicos de limpieza. Si esto ocurre, desconecte la KAROO del suministro principal, y enjuague la carcasa del sensor con agua limpia del grifo por unos 30 segundos (Fig. 4.). Si persiste el problema, enjuáguelo con alcohol y después enjuáguelo con agua.

La bomba está bombeando aire:

Compruebe que la KAROO esté colocada en plano y nivelada.

Compruebe que el tubo de salida no produce un efecto de sifón.

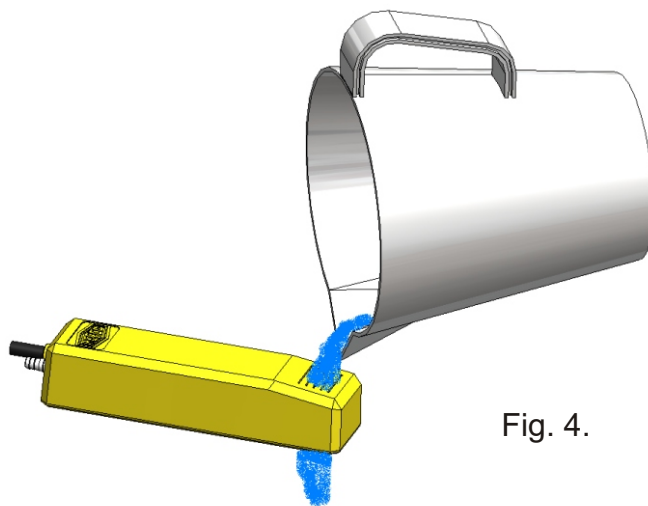


Fig. 4.

GARANTÍA

Garantizamos que este producto no presentará ningún defecto de fabricación o de materiales durante dos años. En caso de que el sistema fallara por éstas u otras razones en un plazo de dos años a partir de la fecha de fabricación, será sustituido o reparado de forma gratuita, siempre que REFCO Manufacturing Ltd. lo estime conveniente.

REFCO Manufacturing Ltd. no se hace responsable de ninguna pérdida o daño que se pueda derivar del uso de este producto, sea cual sea la causa. Antes de utilizar el producto, el usuario debe asegurarse de que el producto es adecuado para el uso que le quiere dar y para la forma en que lo va a utilizar.

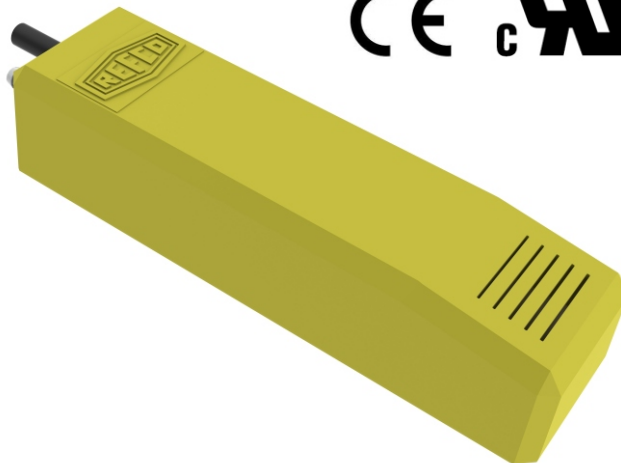
Este producto está sujeto a un proceso continuo de desarrollo y mejora. REFCO Manufacturing Ltd. se reserva el derecho de modificar las especificaciones o el diseño sin previo aviso.



KAROO

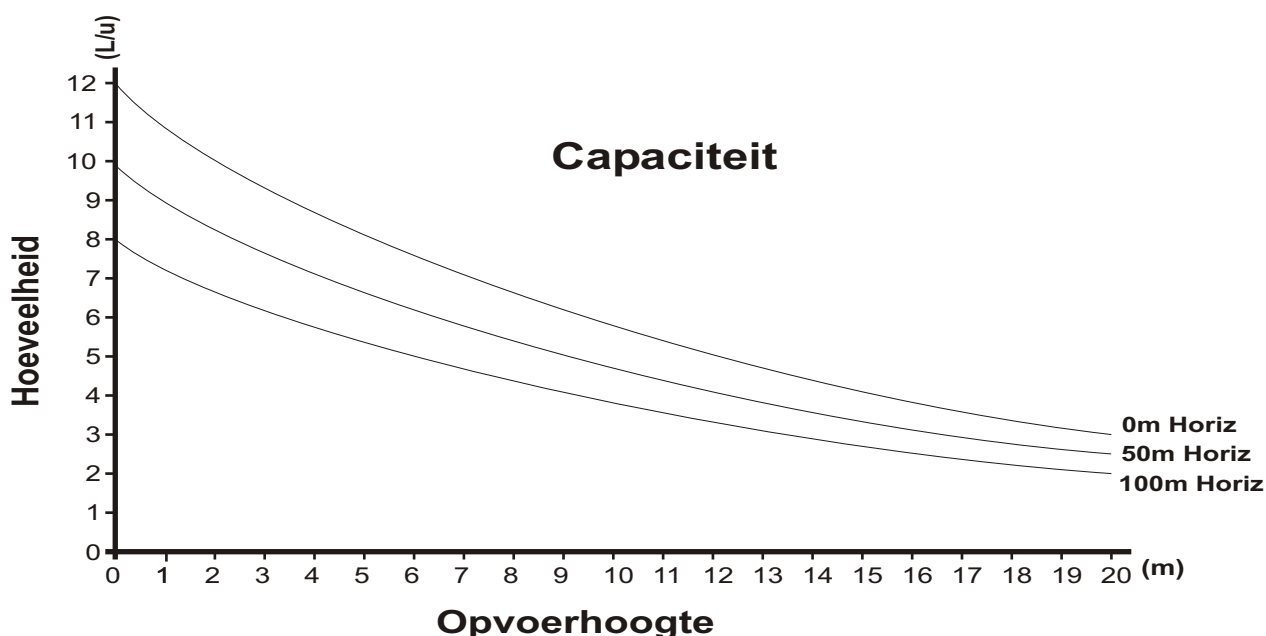
Onderdompelbare condenspomp
Installatiehandleiding en gebruiksaanwijzing

De KAROO is een zelfstandig aangedreven condenswaterafvoersysteem, voor gebruik direct in de lekbakken van airconditioners, gekoelde kasten en luchtontvochtigers.



Specificaties

Spanning/frequentie:	120/240 VAC, 50/60 Hz automatische selectie
Stroomverbruik:	16 W max., 0,25 W in sluimerstand
Alarmrelais:	5A, 30 Vdc, 250 VAC onderbreking bij storing
Capaciteit:	12 liter/uur max.
Maximale opvoerhoogte:	Verticaal >20 m, horizontaal >100 m Max. aanzuighoogte 1 meter
Omgevingstemperatuur:	0 - 40°C
Watertemperatuur:	25°C max.
Materiaal:	Brandvertragend ABS UL94 5VA
Ontluchtingsslang:	6 mm ID
Afmetingen:	160 x 43 x 34 mm
IP:	68



VEILIGHEIDSINSTRUCTIES EN WAARSCHUWING

Bij normaal gebruik is tussenkomst van een gebruiker niet nodig. De installatie, zowel de bevestiging als het elektrische gedeelte, en onderhoud dienen alleen uitgevoerd te worden door de fabrikant of zijn servicedienst, of in ieder geval door een persoon met vergelijkbare vaardigheden, om alle risico's te vermijden. De elektrische installatie van apparatuur moet worden uitgevoerd in overeenstemming met deze installatie-instructies en met alle landelijke en plaatselijke wetgeving voor veiligheid met betrekking tot elektriciteit.

Om het risico op brand, elektrische schokken en persoonlijke verwondingen te beperken, moeten de volgende veiligheidsinstructies in acht worden genomen:

- Deze pomp is alleen bedoeld voor gebruik binnenshuis en alleen met water (max. 25°C).
- ALLE voedingen losmaken alvorens te beginnen met de installatie, aansluiting of onderhoudswerkzaamheden.
- Deze pomp is voorzien van een aardleiding. Om het risico op elektrische schokken te beperken, dient u er zeker van te zijn dat hij is aangesloten op een goed geaard stopcontact.
- Alle verbindingsslangen en -kabels dienen opgeborgen te worden binnen de airconditioning unit of op andere wijze te zijn weggeborgen.
- Zorg er tijdens de elektrische installatie voor dat deze condenspomp aangesloten is op een stroomkring met een schakelaar met contactscheiding in alle polen, die zorgen voor een volledige afsluiting van de stroomvoorziening bij overspanning categorie III.
- Tijdens de elektrische installatie dient er een zekering zonder vertraging (250V, 1A) te worden aangesloten op de lijn, aan de stroomvoorzieningszijde; zie het gedeelte over de elektrische installatie.
- De stroomkabel is niet vervangbaar. Als de stroomkabel beschadigd is, dient de gehele pomp te worden vervangen.
- Kinderen moeten onder toezicht worden gehouden zodat ze niet alleen worden gelaten in de ruimte waar de pomp in gebruik is.
- Kinderen of personen met verminderde lichamelijke, zintuiglijke of geestelijke vermogens, die hen beperken in de bediening van het apparaat, moeten van een verantwoordelijke persoon instructies krijgen over het gebruik ervan.

Er mogen geen chemische stoffen in aanraking komen met de pomp. Verwijder de pomp uit het systeem alvorens schoonmaakmiddelen of andere chemicaliën te gebruiken. Spoel het systeem met schoon water voordat de pomp weer aangesloten wordt.

Alle fittingen op deze pomp zijn ontworpen om met de hand bevestigd te kunnen worden. Het gebruik van gereedschap om leidingen aan te sluiten kan schade aan de pomp tot gevolg hebben.

Bij installaties waar een niet-werkende of lekkende pomp kan leiden tot materiële en/of gezondheidsschade, is het ten zeerste aanbevolen het alarmrelais te gebruiken om het alarm aan te zetten en/of de airconditioning unit uit te schakelen.

Gebruik

De KAROO heeft een interne sensor die ervoor zorgt dat de pomp automatisch start als het waterniveau stijgt tot boven ongeveer 15 mm en stopt als het waterniveau is gedaald tot ongeveer 5 mm. De KAROO is ook uitgerust met een hoogwaterniveau-alarm, dat het alarmrelais inschakelt als het waterniveau stijgt tot boven ongeveer 25 mm. De pomp blijft werken totdat het minimale waterniveau is bereikt en het alarm wordt teruggezet.

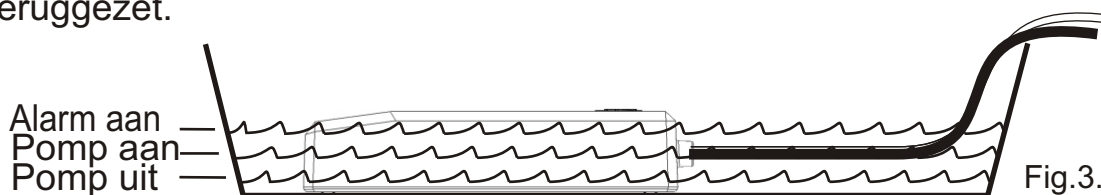


Fig.3.

Installatie

De KAROO pomp is ontworpen om zeer eenvoudig geïnstalleerd te kunnen worden. Zorg ervoor dat er zich geen vuil of gruis in de lekbak bevindt en plaats de KAROO plat en horizontaal op de bodem. (Fig.1)

Plaats het netsnoer en de ontluchtings slang zodanig dat ze niet in aanraking komen met scherpe randen.

De KAROO pomp trilt als hij in werking is en is uitgerust met anti-trillingsvoeten om eventueel bijbehorend geluid te reduceren. Om mogelijk geluid verder te reduceren dient u ervoor te zorgen dat de KAROO de zijwanden van de lekbak niet raakt en dat de ontluchtings slang en het netsnoer vastgeklemd zitten aan een geschikt, solide oppervlak.

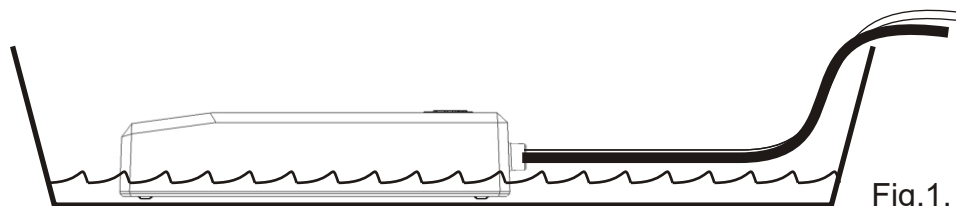


Fig.1.

Bekabeling

Verbind de aarddraad, stroomdraad en neutrale draad van de stroomvoorzieningskabel van de KAROO pomp met de contactpunten (zie Fig.2).

Dit product moet aangesloten zijn op een schakelaar met contactscheiding in alle polen, die zorgen voor een volledige afsluiting van de stroomvoorziening bij overspanning categorie III. Er dient een zekering zonder vertraging (250V, 1A) te worden aangesloten op de lijn, aan de stroomvoorzieningszijde (zie Fig.2).

Wire Colour

- 1 GROEN/ GEEL
- 2 ZWART
- 3 WIT
- 4 PAARS
- 5 PAARS

Connect

- AARDE
STROOM
NEUTRAAL
Alarmcontact
Alarmcontact

Symbol



N

VOEDING

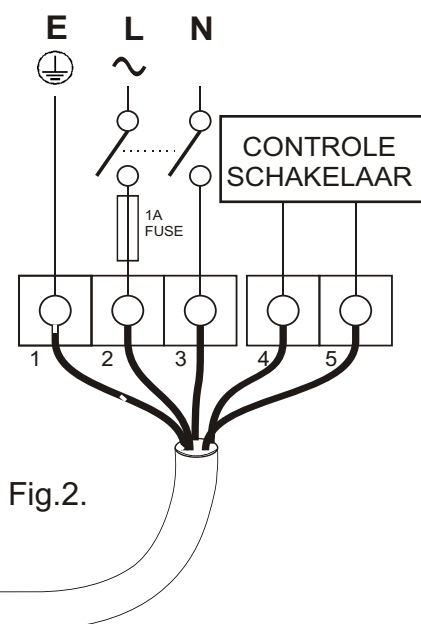


Fig.2.

Alarmrelais

Spanningsvrije verbinding met onderbreking bij storing, geclassificeerd als 5 ampère 1250VA. Het kan nodig zijn een relais te gebruiken als de voorziening van de hoofdapparatuur omgeschakeld moet worden.

Testen

Vul de lekbak met schoon kraanwater tot het waterniveau ongeveer halverwege het KAROO apparaat staat (Fig. 3. Pomp aan).

De KAROO moet nu beginnen met pompen. Het kan enige herrie veroorzaken in het begin, totdat de lucht uit het systeem is verwijderd.

Vul de lekbak verder totdat het waterniveau het Alarm aan-niveau heeft bereikt (Fig.3.). De alarmcontacten gaan nu open.

Laat de KAROO de lekbak leegpompen. De pomp slaat af en het alarmrelais sluit zich als het waterniveau bijna de bodem van het KAROO apparaat heeft bereikt. (Fig.3 Pomp uit).

Problemen oplossen

De pomp werkt niet:

Controleer zekering en stroomaansluitingen.
Controleer of het waterniveau hoog genoeg is om de pomp in werking te zetten.

De pomp maakt herrie:

Controleer of de KAROO, het netsnoer en de afvoerslang niet tegen de wanden van de lekbak trillen en of er geen vuil aanwezig is op de bodem van de lekbak.

Pomp blijft werken zonder dat er water is:

De watersensor kan overgevoelig worden als hij verontreinigd is door vuil of bepaalde schoonmaakchemicaliën. Als dit het geval is, moet de KAROO van de stroomvoorziening worden afgesloten en de sensorbehuizing met schoon kraanwater doorgespoeld worden gedurende ongeveer 30 seconden (Fig.4). Blijft het probleem bestaan, spoel dan met spiritus en vervolgens met water.

De pomp pompt lucht:

Controleer of de KAROO vlak en waterpas ligt.
Controleer of de afvoerslang geen sifonwerking vertoont.

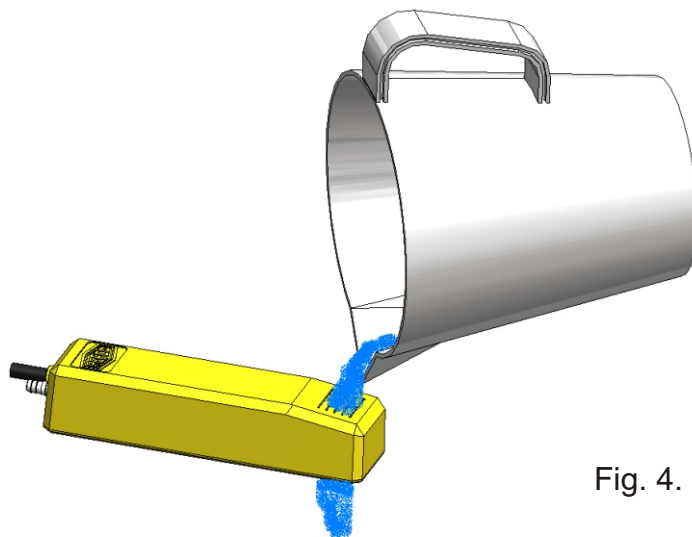


Fig. 4.

GARANTIE

Op dit product zit twee jaar garantie op fabricagefouten of defecte materialen. Als het product binnen twee jaar na fabricagedatum om een van deze redenen niet meer werkt, zal het kosteloos gerepareerd of vervangen worden, naar goeddunken van REFCO Manufacturing Ltd.

REFCO Manufacturing Ltd. aanvaardt geen enkele aansprakelijkheid voor verlies of schade geleden door het gebruik van dit product, op wat voor wijze ook veroorzaakt. Voor gebruik van dit product dient de gebruiker zich ervan te verzekeren dat het geschikt is voor gebruik in de bedoelde toepassing.

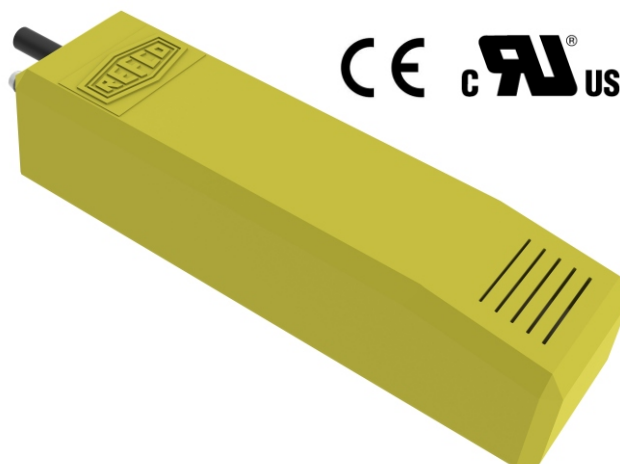
Dit product is onderworpen aan voortdurende ontwikkelingen en verbeteringen en REFCO Manufacturing Ltd. behoudt zich het recht voor, de specificaties of het ontwerp zonder voorafgaande kennisgeving te wijzigen.



KAROO

Погружной насос для удаления конденсата
Руководство по установке и эксплуатации

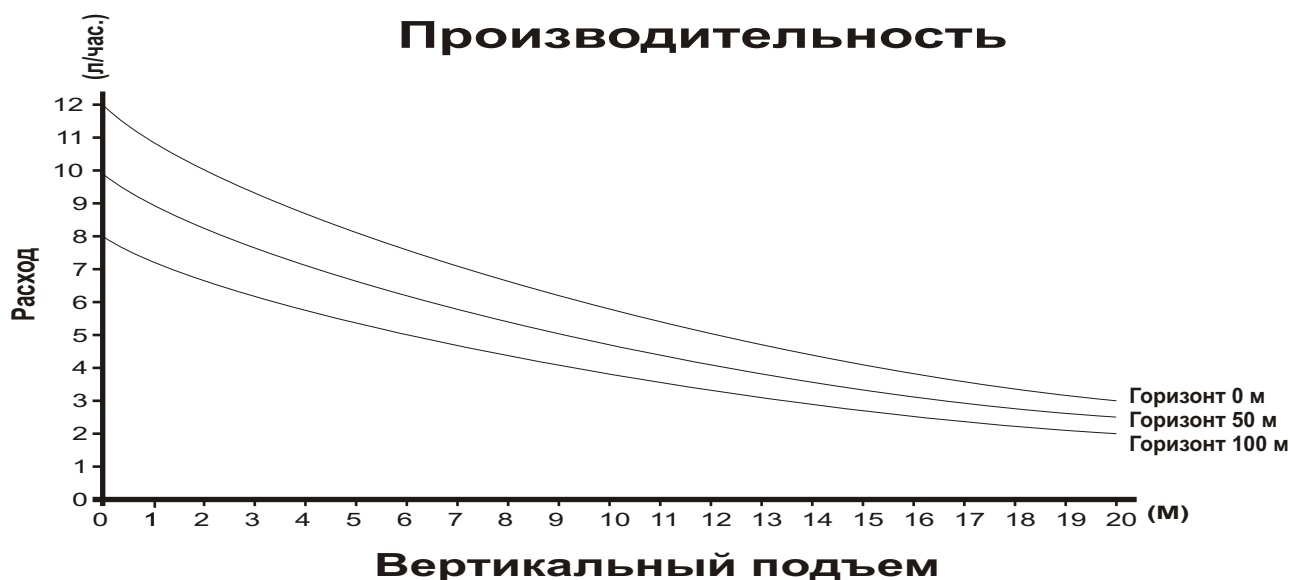
KAROO - это автономная система удаления конденсата, предназначенная для использования непосредственно внутри дренажных поддонов кондиционеров воздуха, холодильных шкафов и осушителей воздуха.



Технические Характеристики

Питание:	120/240 В пер. тока, 50/60 Гц, автоматическое
Потребляемая мощность:	Определение не более 16Вт, 0,25 Вт без нагрузки
Реле сигнализации:	5А, 30 В пост. тока, 250 В пер. Тока, отключение при сбое
Производительность:	не более 12 литров/час
Максимальный напор:	вертикальный > 20 м Горизонтальный > 100 м всасывание не более 1 м
Температура окружающей среды:	0 - 40°C
Температура воды:	не более 25 °С
Материал:	огнезащитный состав ABS UL94 5VA
Отводящая труба:	внутренний диаметр 6 мм
Габаритные размеры:	160 x 43 x 34 мм
IP:	68

Производительность



При нормальном использовании данное оборудование не нуждается во вмешательстве пользователя. Установка, как монтаж, так и электрические и эксплуатационные работы должны выполняться только производителем или его сервисным центром, либо, в любом случае, лицами, обладающими соответствующими навыками, с тем чтобы предотвратить какие-либо риски. Электрический монтаж оборудования должен быть выполнен согласно данным инструкциям по установке, а также в соответствии со всеми национальными и местными нормами по электробезопасности.

Чтобы уменьшить риск возникновения пожара, поражения электрическим током и получения травм, необходимо выполнять следующие инструкции по технике безопасности:

- данный насос предназначен для использования внутри помещений только с водой (не более 25 °С);
- данный насос НЕ ЯВЛЯЕТСЯ ПОГРУЖНЫМ;
- перед проведением работ по установке, подключению или обслуживанию отключите ВСЕ источники питания;
- данный насос оборудован проводом заземления. Чтобы уменьшить риск поражения электрическим током убедитесь, что он подключен только к заземляющему штепсельному разъему, подключенному надлежащим образом;
- все соединительные трубы и кабели должны находиться внутри кондиционера, либо защищены каким-либо образом;
- при проведении электрического монтажа убедитесь, что данный конденсатный насос подключен к цепи, оборудованной выключателем с прерыванием контакта по всем полюсам, который обеспечивает полное отключение от электропитания по III категории перегрузки по напряжению;
- при проведении электрического монтажа предохранитель без задержки по времени (номиналом 250 В, 1 А) должен быть установлен на линию, со стороны подачи, см. раздел электрического монтажа;
- шнур питания замене не подлежит. Если шнур питания поврежден, то замене подлежит весь насос;
- необходимо обеспечить присмотр за детьми в зоне, где используется насос;
- дети или лица с ограниченными физическими, сенсорными или умственными способностями, ограничивающими их способность использовать устройство должны иметь ответственное лицо для наставления их его использованию.

Не допускайте контакта химических веществ с данным насосом. Перед использованием чистящей жидкости или других химических веществ удаляйте насос из системы. Перед повторным подключением насоса промойте систему чистой водой.

Все фитинги данного насоса предназначены для затяжки от руки. Использование инструментов для подключения трубопроводов может привести к повреждению насоса.

В установках, в которых неработающий или негерметичный насос может вызвать повреждение имущества, либо привести к травмам, настоятельно рекомендуется использование сигнального реле для управления сигнализацией, либо для отключения устройства кондиционирования воздуха.

KAROO содержит внутренний датчик, который автоматически запускает насос, когда уровень воды поднимается примерно на 15 мм, и останавливает насос, если уровень воды опускается примерно до 5 мм. KAROO также оснащен сигнализацией повышенного уровня воды, которая будет приводить в действие сигнальное реле, если уровень воды превышает примерно 25 мм. Насос будет продолжать работать до тех пор, пока не будет достигнут минимальный уровень воды, затем сигнал тревоги будет сброшен.

Включена проработка в поддоне
 Насос включен
 Насос отключен

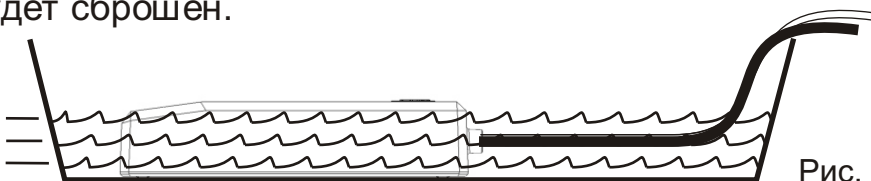


Рис. 3

Установка

Насос KAROO разработан таким образом, чтобы обеспечить простоту установки. Убедитесь, что в поддоне отсутствует грязь и мусор, а место для установки насоса KAROO является ровным снизу. (Рис.1)

Проложите сетевой кабель и отводящую трубу так, чтобы избежать острых углов. Во время работы насос KAROO будет вибрировать, поэтому он оснащен антивибрационными опорами, чтобы уменьшить сопутствующий шум. Для дальнейшего уменьшения возможного шума убедитесь, что насос KAROO не касается боковых стенок поддона, а также закрепите отводящую трубу и сетевой кабель на удобной твердой поверхности.



Рис. 1

Подключение проводов

Подключите провода заземления, питания и нейтральный провод от питающего кабеля насоса KAROO к выводам питания (см. Рис.2).

Данный прибор должен быть подключен к цепи, оборудованной выключателем с прерыванием контакта по всем полюсам, который обеспечивает полное отключение от электропитания по III категории перегрузки по напряжению; на линию должен быть установлен предохранитель без задержки по времени (номиналом 250 В, 1 А) (см. Рис.2).

Цвет провода	Обозначение
1	ЗЕЛЕНый / ЖЕЛТый
2	ЧЕРНый
3	БЕЛый
4	ФИОЛЕТОВый
5	ФИОЛЕТОВый

Подключить	Обозначение
ЗЕМЛЯ	З
ПИТАНИЕ	П
НЕЙТРАЛЬ	Н
Сигнальный контакт	
Сигнальный контакт	

ПОДАЧА ПИТАНИЯ

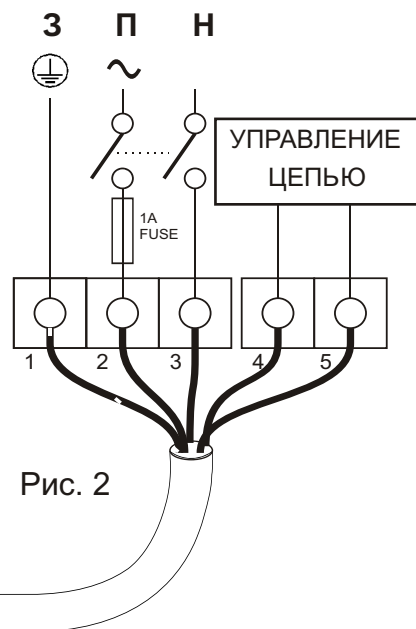


Рис. 2

Тестирование

Заполните поддон чистой водопроводной водой до уровня воды примерно до половины высоты корпуса KAROO (Рис. 3. Насос включен).

Насос KAROO должен запуститься. В начале, во время работы может наблюдаться шум до тех пор, пока из системы не будет удален воздух.

Продолжайте наполнять поддон до тех пор, пока уровень воды не достигнет уровня «Сигнализация включена» (Рис. 3.). Контакты сигнализации должны открыться.

Дайте насосу KAROO опорожнить дренажный поддон. Насос должен прекратить работу, а сигнальное реле должно произвести сброс, когда уровень приблизится к нижней части корпуса насоса KAROO (Рис. 3. Насос отключен).

Устранение неисправностей

Насос не работает:

Проверьте предохранитель и электрические соединения питания. убедитесь, что уровень воды достаточно высок, чтобы насос начал работать.

Насос работает шумно:

убедитесь, что насос KAROO, сетевой кабель и отводная труба не вибрируют, касаясь боковых сторон поддона, и в том, что мусор на дне поддона отсутствует.

Насос продолжает работать без воды:

Датчик воды может приобрести повышенную чувствительность в случае попадания грязи или использования определенных чистящих химических веществ. Если это произошло, отключите насос KAROO от электропитания и промойте корпус датчика чистой водопроводной водой в течение примерно 30 секунд (Рис. 4). Если проблему не удалось устранить, промойте метиловым спиртом, а затем ополосните водой.

Насос всасывает воздух

Убедитесь, что насос KAROO находится на плоской поверхности и выставлен по уровню.

Убедитесь, что выходная труба не переливает через сифон.

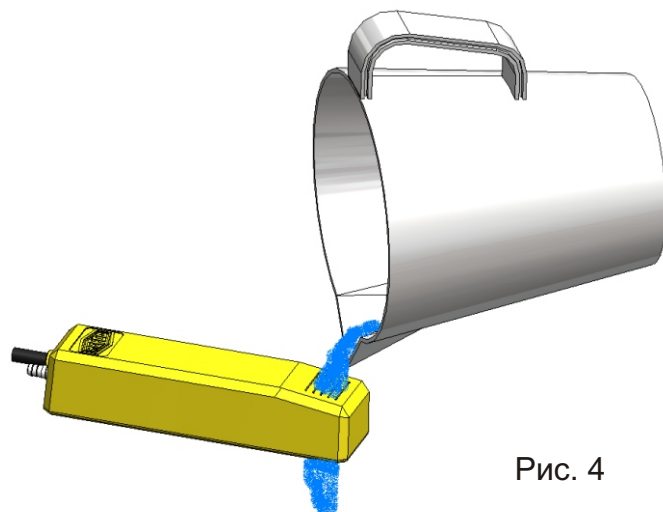


Рис. 4

RUS ГАРАНТИЯ

Гарантия на данный продукт действует два года, обеспечивая отсутствие дефектов изготовления, либо некачественных материалов. Если в течение двух лет, начиная с даты изготовления, будет выявлена неисправность по любой из этих причин, он будет отремонтирован, либо заменен бесплатно, по усмотрению компании REFCO Manufacturing Ltd.

REFCO Manufacturing Ltd. не несет никакой ответственности за любые потери или ущерб, причиненные в результате использования этого продукта, независимо от причин. Перед использованием данного продукта пользователь должен удостовериться, что он подходит для использования в конкретных целях и в способе, которым предположительно он будет использоваться.

Данный продукт является предметом постоянного развития и совершенствования, и компания REFCO Manufacturing Ltd. оставляет за собой право вносить изменения в технические характеристики, либо в конструкцию без предварительного уведомления.

**HVAC/R
Service Products**



REFCO Manufacturing Ltd.
Industriestrasse 11
CH-6285 Hitzkirch (Switzerland)

Telefon +41 41 919 72 82
Telefax +41 41 919 72 83
info@refco.ch www.refco.ch